

熔融供给系统

3A0647P

ZH

用于批量输送加热的中高粘度密封剂和粘合剂涂料。不可用于危险性场所。仅用于室内。

D60 3 英寸双柱杆

尺寸为 60 升 (16 加仑)、30 升 (8 加仑) 及 20 升 (5 加仑)

最大空气入口压力 150 磅/平方英寸 (1.0 兆帕, 10 巴)

D200 3 英寸双柱杆

200 升 (55 加仑)

最大空气入口压力 150 磅/平方英寸 (1.0 兆帕, 10 巴)

D200S 6.5 英寸双柱杆

200 升 (55 加仑)

最大空气入口压力 125 磅/平方英寸 (0.9 兆帕, 9 巴)



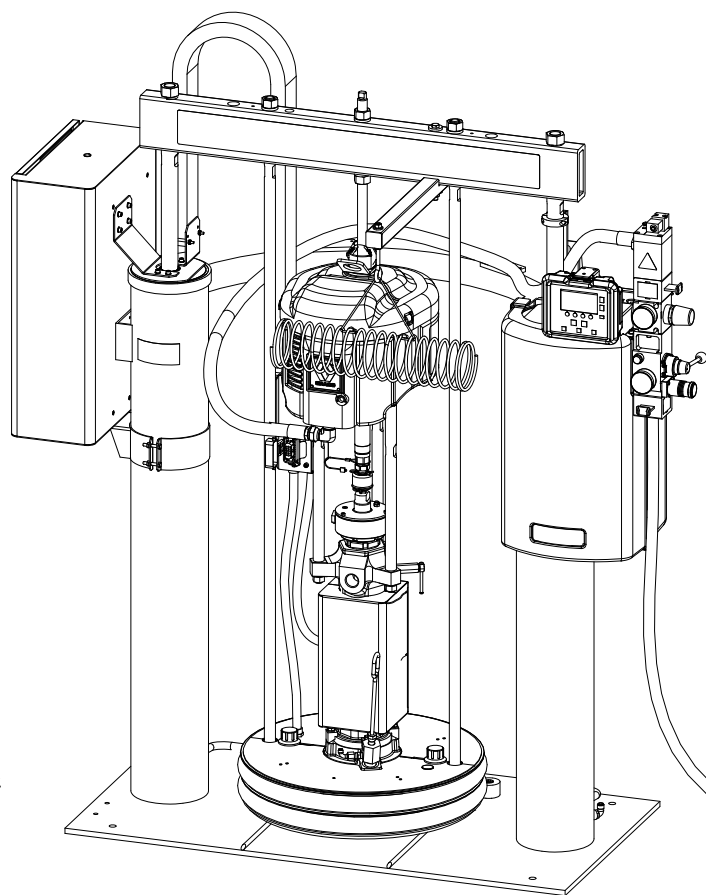
重要安全说明

请阅读本手册的所有警告及说明。

妥善保存这些说明。

型号信息请参见 第 4 页。

Graco 控制系统结构电气部件都已列入 Intertek 产品目录



图示为 D200s (WM2179)

目录

Graco 公司信息	108 相关手册	3	维护	34
型号		4	更换喉管密封	34
警告		6	压盘维护	35
概述		8	电气外壳	36
系统说明		8	泵加热器	37
电源要求		8	警报	38
加热控制区选择		8	诊断警告	38
部件识别		9	清除警告	38
单供给系统		9	警告代码和故障排除	38
串联式供给系统		10	故障排除	45
集成空气控制装置		11	修理	48
空气管路附件		12	气动马达	48
双按钮联锁空气控制装置		12	活塞泵	49
通信网关模块		12	从压盘上断开泵连接	51
流体控制模块		13	将泵与压盘连接	52
用户界面		14	更换泵加热器	52
安装		18	更换压盘加热器及传感器	53
位置要求		18	更换压盘刮环	55
位置		18	更换柱塞活塞杆密封	55
接地		18	电气外壳	56
电源的连接		19	显示 / 用户界面	59
安装 / 调节料桶低位或空料传感器		20	更换流体控制模块	60
灯塔附件		20	更换电缆线槽	61
固定料桶止挡		21	电气示意图	62
检查电阻		22	柱塞 A 示意图	62
软管安装和注意事项		24	D200 单柱塞示意图	62
温度控制器设置概述		24	D200 柱塞 A 示意图	63
设置		25	D200 柱塞 B 示意图	64
清洗系统		25	D200 活塞泵和压盘示意图	65
在显示模块中设置数值		25	D200 接线盒示意图	66
涂料装填		26	D200 电缆线槽示意图	67
系统加热		27	D60 单柱塞示意图	68
填料		28	D60 柱塞 A 示意图	69
操作		29	D60 柱塞 B 示意图	70
泄压步骤		29	D60 泵和压盘示意图	71
扳机锁		29	D60 接线盒示意图	72
起动和调整柱塞		29	D60 线束示意图	73
起动和调整泵		29	电气外壳示意图	74
自动转换		30	电气外壳示意图	75
手动转换		30	零部件	76
再循环功能		31	D200 系统熔融套件	78
减压功能		31	D60 系统熔融套件	83
更换料桶		32	电气外壳零部件	90
停止工作		33	附件	92
			附录 A - 用户界面显示	93
			显示概览	93
			显示细节	93

设置模式屏幕	95
运行 模式屏幕	100
尺寸	104
D200 型号	104
D60 型号	105

技术数据	106
Graco 标准担保	108
Graco 公司信息	108

Graco 公司信息 108 **相关手册**

这些手册可以从 www.graco.com 网站上获得。

各部件手册（中文简体）：

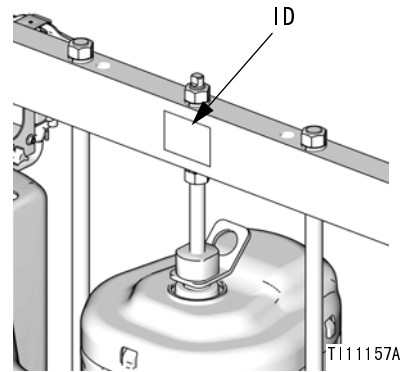
手册	说明
313528	串联式供给系统操作
313529	串联式供给系统备用零部件
313526	供给系统操作
313527	供给系统备用零件
312375	Check-Mate [®] 活塞泵零部件说明书
312376	Check-Mate [®] 泵配件包零部件说明
312468	200 cc Check-Mate 活塞泵备用零部件
311238	NXT [™] 气动马达零部件说明
312374	空气控制装置零部件说明
3A0099	两区外壳扩展套件零部件说明书
3A0100	两区和四区外壳附件套件零部件说明书
3A0135	支架安装套件零部件
312491	泵流体清洗套件包说明
312492	料桶滚轮套件说明
312493	灯塔套件说明
309160	加热软管零部件说明书
312396	热熔 / 熔融加热流体调节器零部件说明书
307517	马氏流体调节器零部件说明书
309133	压力补偿阀零部件说明书
309181	加热集管与歧管零部件说明书
311209	热熔流体分配喷枪零部件说明书
310538	Therm-0-Flow [®] 自动分配阀零部件说明书
309376	EnDure [™] 自动分配阀零部件说明书
312864	通信网关模块零部件说明书
313138	供给系统通信网关模块安装套件零部件说明书
406681	压盘盖套件说明

型号

检查识别板 (ID)，查看熔融供给系统的 6 位部件号。根据这六位数字，用下表确定供给系统的结构。例如，部件号 WM2979 分别代表熔融供给系统 (WM)、碳钢 Check-Mate 200 重载® 活塞泵 (配有 NXT 3400 气动马达 (泵代码 29))、配有集成空气控制装置 (7) 的 6.5 英寸双柱塞柱塞、配有 EPDM 密封 (9) 的 55 加仑无涂层压盘。

注意：下表中某些配置不能构建。可提供的系统，请参见产品选择指南。

若需订购替换零部件，请参见本手册和手册 313527 中的零部件一节。表中的数字与部件图及清单中的参考号不同。



WM	29	7				9					
第一和第二位	第三和第四位	第五位				第六位					
		柱塞选项				压盘和密封选项					
	泵代码	大小	样式	DataTrak 电压	空气控制装置	压盘大小	压盘样式	压盘材料	密封材料		
		4	3 英寸	D60	无电压	INT	F	20 升 (5 加仑)	F, SW	不锈钢	PTFE
WM (熔融单供给系统)	(有关 2 位泵代码, 请参见 Table 1)	5	3 英寸	D200	无电压	INT	H	20 升 (5 加仑)	F, DW	CS	聚氨酯
		6	3 英寸	D200i	无电压	INT	L	30 升 (8 加仑)	F, SW	不锈钢	PTFE
		7	6.5 英寸	D200s	无电压	INT	R	30 升 (8 加仑)	F, DW	碳钢	聚氨酯
		8	6.5 英寸	D200si	无电压	双按钮联锁	U	60 升 (16 加仑)	F, SW	不锈钢	PTFE
		Y	3 英寸	D60i	无电压	双按钮联锁	Y	60 升 (16 加仑)	F, DW	CS	聚氨酯
								8	200 升 (55 加仑)	DR	铝涂覆聚四氟乙烯
						9	200 升 (55 加仑)	DR	铝	三元乙丙橡胶	

TW	29	6	J
第一和第二位	第三和第四位	第五位	第六位
	泵代码	转换选项	压盘和柱塞选项
TW (熔融串联式供给系统)	(有关 2 位泵代码, 请参见 Table 1)	电转换	(有关滚筒和柱塞选项, 请参见表 2)
		6	

图例：

DR = 双 O 形圈

- D = 双柱杆柱塞
- i = 双按钮联锁
- s = 6.5 英寸柱塞
- INT = 集成空气控制装置
- F = 扁平
- SW = 单刮环
- DW = 双刮环

表 1: Check-Mate 泵识别代码 / 部件号

泵代码	泵部件号 (请参见手册 312376)	泵代码	泵部件号 (请参见手册 312376)
NXT2200/CM 200		NXT6500/CM 200	
21	P23RCS	2L	P68RCS
22	P23RCM	2M	P68RCM
26	P23RSM	2U	P68RSM
NXT 3400/CM 200			
29	P36RCS		
2A	P36RCM		
2G	P36RSM		

表 2: 压盘和柱塞选项

第六位	柱塞类型	压盘大小	压盘样式	密封材料
U	D60 (3 英寸 60 升)	60 升 (16 加仑)	SST, 热, 双刮刀	PTFE
X			CS, 热, 双刮刀	聚氨酯
0		30 升 (8 加仑)	SST, 热, 双刮刀	PTFE
K			CS, 热, 双刮刀	聚氨酯
I		20 升 (5 加仑)	SST, 热, 双刮刀	PTFE
6			CS, 热, 双刮刀	聚氨酯
J	D200 (3 英寸 55 加仑)	200 升 (55 加仑)	STD 0 型圈	三元乙丙橡胶
A			PTFE 涂层 0 型圈	三元乙丙橡胶
R	D200s (6.5 英寸 55 加仑)		STD 0 型圈	三元乙丙橡胶
F			PTFE 涂层 0 型圈	三元乙丙橡胶

警告

以下为针对本设备的设置、使用、接地、维护及修理的警告。惊叹号标志表示一般性警告，而各种危险标志则表示与特定的操作过程有关的危险。请参考这些警告。在本手册的其它适当地方还会有另外的与特定产品有关的警告。

 警告	
	<p>电击危险</p> <p>该设备必须接地。系统接地不当、设置不正确或使用不当都可导致电击。</p> <ul style="list-style-type: none"> 在断开任何电缆连接或进行设备维修之前，要关掉总开关并切断其电源。 只能连接到已接地的电源上。 所有的电气接线都必须由合格的电工来完成，并符合当地的所有规范和标准。
	<p>火灾和爆炸危险</p> <p>若溶剂、涂料烟气等在工作区内形成可燃烟雾，会有火灾或爆炸危险。为防止起火和爆炸：</p> <ul style="list-style-type: none"> 仅在通风良好的地方使用此设备。 清除所有火源，如引火火焰、烟头、手提电灯及塑胶遮蔽布（可产生静电火花）。 保持工作区清洁，无溶剂、碎片、汽油等杂物。 存在易燃烟雾时不要插拔电源插头或开关电源或电灯。 将工作区内的所有设备接地。 只能使用已接地的软管。 朝桶内扣动扳机时，要握紧喷枪靠在接地桶的边上。 如果出现静电火花或感到有电击，则应立即停止操作。在找出并纠正问题之前，不要使用设备。 工作区内要始终配备有效的灭火器。
	<p>烧伤危险</p> <p>设备表面及加热的流体在工作期间会变得非常热。为了避免严重烧伤：</p> <ul style="list-style-type: none"> 不要接触热的流体或设备。 要待设备 / 流体完全冷却之后再触摸。
	<p>皮肤喷射危险</p> <p>从喷枪、软管泄漏处或破裂的部件中射出的高压流体会刺破皮肤。伤势看起来会象只划了一小口，其实是严重受伤，可能导致肢体切除。应即刻进行手术治疗。</p> <ul style="list-style-type: none"> 不要将喷枪指着任何人或身体的任何部位。 不要将手放在喷口上。 不要用手、身体、手套或抹布去堵住或挡住泄漏部件。 在停止喷涂时以及在清洗、检查或维修设备之前，要按照本手册的泄压步骤进行操作。

 警告	
	<p>移动部件危险</p> <p>移动的部件会挤夹或切断手指及身体的其它部位。</p> <ul style="list-style-type: none"> • 要避免移动的部件。 • 在护罩被取下或外盖被打开时，不要操作设备。 • 加压设备启动时可能没有任何警告。在检查、移动或维修本设备之前，应按照本手册中的泄压步骤进行操作。断开电源或气源。
	<p>溅泼危险</p> <p>高温或有毒的流体溅到眼睛里或皮肤上，都会导致严重伤害。在压盘吹泄期间可能发生溅射。</p> <ul style="list-style-type: none"> • 从料桶上拆除压盘时应使用最小的空气压力。
	<p>流体或烟雾中毒危险</p> <p>如果吸入有毒的烟雾、食入有毒的流体或让它们溅到眼睛里或皮肤上，都会导致严重伤害或死亡。</p> <ul style="list-style-type: none"> • 应阅读材料安全数据表 (MSDS)，熟悉所用流体的特殊危险性。 • 危险性流体要存放在规定的容器内，并按照有关规定的要求进行处置。 • 进行喷涂或清洗设备时要始终戴着防渗透手套。 • 如果本设备使用异氰酸酯涂料，请见本手册“异氰酸酯条件”一节中有关异氰酸酯的进一步信息。
	<p>设备误用危险</p> <p>误用设备会导致严重的人员伤亡。</p> <ul style="list-style-type: none"> • 疲劳时或在吸毒或酗酒之后不得使用此设备。 • 不要超过额定值最低的系统部件的最大工作压力或温度额定值。参见所有设备手册中的技术数据。 • 当设备有电或有压力时，不要离开工作区。当设备不使用时，关闭所有设备并按照该手册中的泄压步骤操作。 • 每天检查设备。已磨损或损坏的零部件要立刻修理或更换，只能使用生产厂家的原装替换用零部件进行修理或更换。 • 不要对设备进行改动或修改。 • 只能将设备用于其特定的用途。有关资料请与公司的经销商联系。 • 让软管和电缆远离公共区域、尖锐边缘、移动部件及热的表面。 • 不要扭绞或过度弯曲软管或用软管拽拉设备。 • 儿童和动物要远离工作区。 • 要遵照所有适用的安全规定进行。
	<p>个体防护用品</p> <p>在操作或维修设备时，或位于本设备的操作区中时，必须穿戴适当的防护装备，以免受到严重伤害，包括眼睛损伤、吸入有毒烟雾、烧伤以及听力损伤。这些用品包括但不限于：</p> <ul style="list-style-type: none"> • 护目镜 • 流体和溶剂生产厂家所推荐的防护衣及呼吸器 • 手套 • 听力保护装置

概述

系统说明

熔融供给系统用于熔化并泵送熔融粘合剂和高粘度密封胶。

该系统由驱动 Check-Mate 泵的气动柱塞和进入料桶的加热压盘所组成。加热后的压盘加热涂料，而泵将涂料从料桶中抽出。然后，涂料经过供料软管被送到喷涂器。

熔融供给系统的所有功能都由 Graco 控制体系的部件所控制：流体控制模块 (FCM)、温度控制模块 (TCM) 和显示模块。FCM 控制马达和泵，而 TCM 控制加热器。显示模块提供整个熔融供给系统的用户界面。

电源要求

必须在电源进线上安装 30 A (最小)– 60 A (最大) 的断路器 (没有提供)。请参见表 1 和第 106 页的技术数据，了解有关电气要求的信息。

Table 1: 电气要求

交流电柜电压	HZ	相位	满载电流 (A)
240	50/60	1	57.0

加热控制区选择

熔融供给系统有四个加热区 (请参见图 1)。

- 1 区和 2 区始终分别用于加热压盘和加热泵。
- 3 区和 4 区用于加热软管和阀门。这些加热区在 240 伏时额定功率为 1920 瓦。

加热软管在入口端电缆上有一个 16 芯连接器，在出口端电缆上有一个 8 芯连接器。所有的加热阀、歧管和加热器都配有 8 芯匹配连接器。可提供附件电缆以进行其他的组合配置。

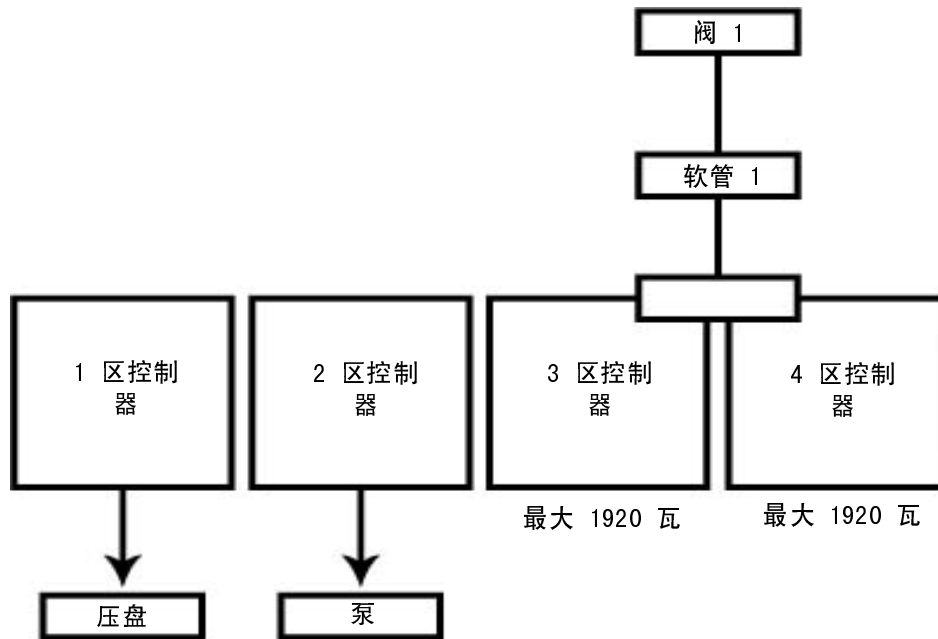
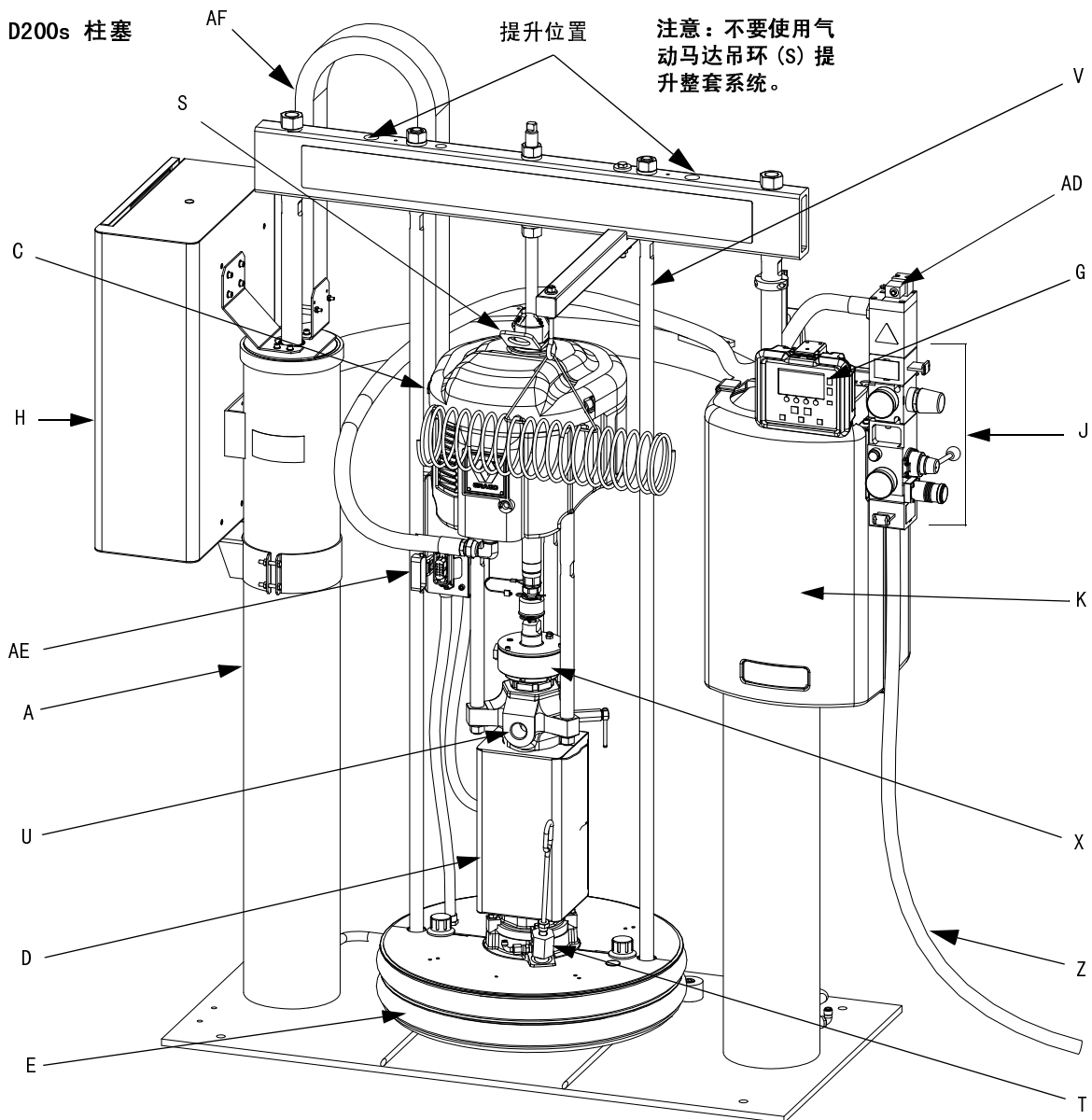


图 1: 加热控制区选择

部件识别

单供给系统

图示为 D200s 柱塞



注意：不要使用气动马达吊环(S)提升整套系统。

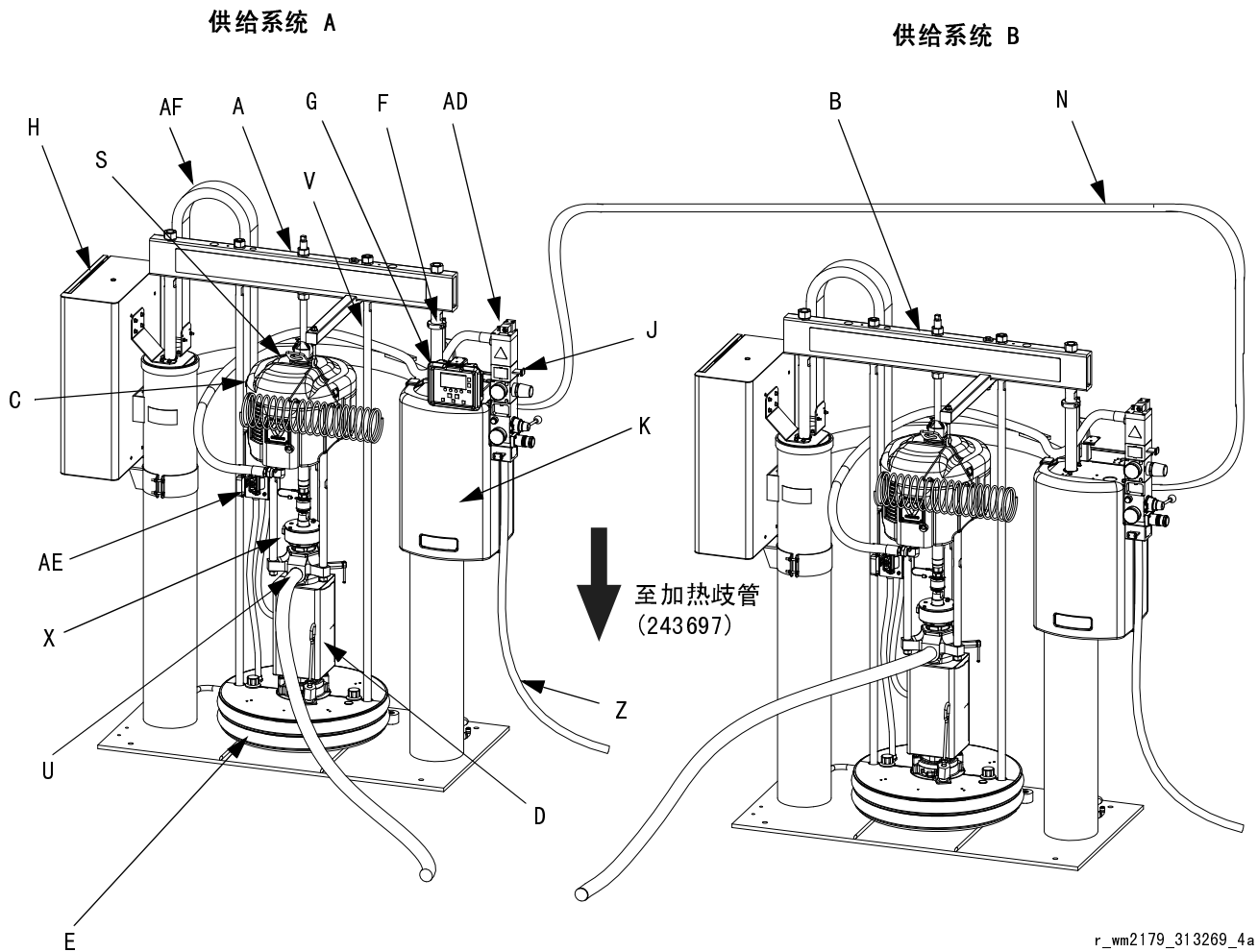
图 2：单供给系统

图例：

- | | |
|---------------------|-------------|
| A 柱塞组件 | V 压盘提升杆 |
| C 气动马达 | X 湿杯 |
| D 加热 Check-Mate 活塞泵 | Z 主气路（没有提供） |
| E 加热压盘 | AD 气动马达电磁阀 |
| G 显示模块 | AE 接线盒 |
| H 电气外壳 | AF 电缆线槽 |
| J 集成空气控制装置（参见图 4） | |
| K 流体控制模块（在护罩内） | |
| S 吊环（气动马达） | |
| T 压盘放气端口 | |
| U 泵出口 | |

串联式供给系统

图示为 D200s 柱塞



r_wm2179_313269_4a

图 3：串联式供给系统

图例：

- | | |
|--------------------------------|----------------------|
| A 柱塞 A | X 湿杯 |
| B 柱塞 B | Z 主气路（没有提供） |
| C 气动马达 | AD 气动马达电磁阀（柱塞 A 和 B） |
| D 加热 Check-Mate 活塞泵（柱塞 A 和 B） | AE 接线盒（柱塞 A 和 B） |
| E 加热压盘（柱塞 A 和 B） | AF 电缆线槽（柱塞 A 和 B） |
| F 料桶空料传感器（部分隐藏；柱塞 A 和 B） | |
| G 显示模块（仅限柱塞 A） | |
| H 电气外壳（柱塞 A 和 B） | |
| J 集成空气控制装置（柱塞 A 和 B）；请参见第 11 页 | |
| K 流体控制模块（在护罩内，柱塞 A 和 B） | |
| N CAN 通信电缆 | |
| S 吊环（气动马达） | |
| T 压盘放气端口 | |
| U 泵出口 | |
| V 压盘提升杆 | |







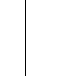

注意：
请参见图 2 和图 3。在安装系统之前，应熟悉下列部件。

文本中括号内的参考号和字母请参见标注。

两台柱塞 (A 和 B) 都包括有 Check-Mate 泵 (D)、压盘 (E)、集成空气控制装置 (J)、料桶空料传感器 (F) 及流体控制模块 (K)。

只有柱塞 A 含有显示模块 (G)。

- 料桶空料传感器 (F)。发出料桶空料状态信号。见第 20 页的图 11。
- 显示模块 (G)。仅限安装在柱塞 A 上。提供运行模式状态屏幕、设置屏幕和控制键。见第 14 页的图 8。
- 流体控制模块 (K)。见第 13 页的图 7。
- 集成空气控制装置 (J)。请参见图 4。
- 气动马达电磁阀 (AD)。在运行模式、再循环模式或填料模式中开启所选柱塞后，电磁阀接通。当系统关闭或在减压模式，或泵在不活动的待机模式中，电磁阀关闭。电磁阀 LED 指示灯将在电磁阀接通时亮起。
- 减压 / 再循环流体阀。当激活减压模式时，系统减压。当激活再循环模式时，流体再循环。

						
<p>若需对系统减压，在显示模块上按下减压键 ，并在提示是否要对系统减压时选择 <input checked="" type="checkbox"/>。按照第 29 页的泄压步骤进行。关断电源或从系统上拔出电源时，系统将不会减压。</p>						

集成空气控制装置

D60、D200 和 D200s 型

集成空气控制装置包括：

- 主空气滑阀 (BA)：打开和关闭系统气流。关闭时，该阀释放下游压力。
- 柱塞空气调节器 (BB)：控制柱塞上升和下降压力及吹泄压力
- 柱塞导向阀 (BC)：控制柱塞方向。
- 配备消声器 (BD) 的排气接口。
- 气动马达调节器 (BE)：控制马达的气压。
- 气动马达滑阀 (BF)：打开和关闭气动马达气流。当关闭时，该阀释放其与气动马达之间的残留空气。将该阀推入即可切断。必须打开空气电磁阀 (AD)、气动马达阀 (BF) 和主空气滑阀 (BA) 以使空气流动。
- 吹泄按钮 (BG)：打开和关闭气流，将压盘推出空料桶。

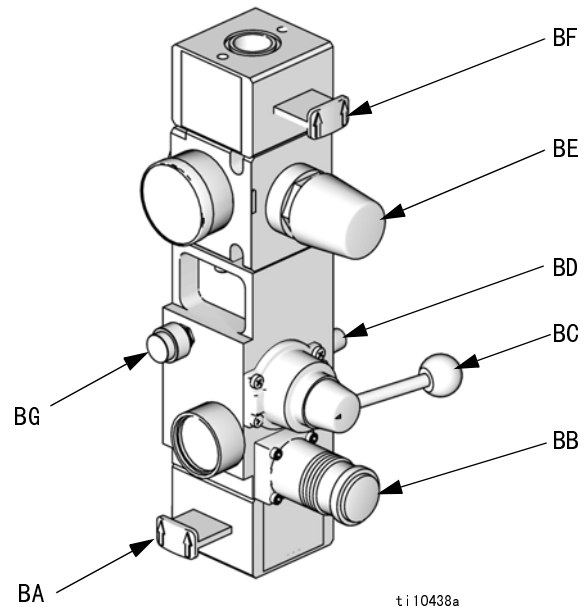


图 4 集成空气控制装置

空气管路附件

请参见供给系统操作手册。

- 气路泄压阀。没有包括。
- 气路过滤器：用于清除所供压缩空气中的有害污染物和水汽。没有包括。
- 第二个放气型空气阀用于在维修时隔离气路附件和供给系统。它位于所有其他空气管路附件的上游。没有包括。
- 空气泄压阀：自动释放过高的压力。没有包括。

双按钮联锁空气控制装置

D60i、D200i 和 D200si 型

配备双按钮联锁控制器的系统具有下列附加部件：

- 双按钮模块：欲了解相关信息，请参见空气控制装置手册。
- 滚轮开关 (CA)：当它与支架驱动器接触时，就会切断供气。操作者必须同时按下并按住启动按钮，以使柱塞恢复运动。

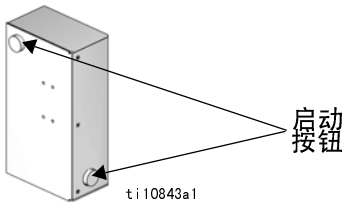


图 5：双按钮模块

- 支架驱动器 (CB)：固定在压盘提升杆上。当压盘在料桶外部时，驱动器与滚轮开关接触。

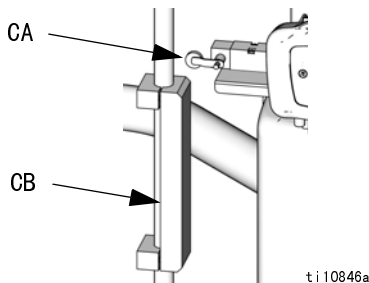


图 6：滚轮开关和支架驱动器

通信网关模块

通信网关模块 (CGM) 为 Graco 控制系统与所选的现场总线提供控制链接。这为外部自控系统进行远程监控提供了一种途径。

CGM 提供给现场总线的数据取决于 Graco 控制系统与现场总线的连接。数据地图以地图令牌的形式为该配对进行定义。只要数据地图载入 CGM，即保存在其内部，不再需要地图令牌即可进行操作。

请参见供应系统通信网关模块安装套件手册，以了解现场总线参数设置说明和屏幕说明

CGM 模块状态 LED 指示灯信号

信号	说明
绿灯亮	系统已启动
黄色	内部通信正在进行中
红灯恒亮	CGM 硬件故障
* 红灯 (闪烁 7 次)	数据图加载故障
	数据图与现场总线类型不匹配
	无数据地图加载

- * 红色 LED 指示灯将闪现一个代码，暂停，然后重复。请参见通信网关模块手册 312864 了解诊断信息。确认使用正确的系统令牌并重新安装令牌。如果无法进行，应订购新令牌。

流体控制模块

表 2: FCM 传感器连接

连接	柱塞	传感器说明
1	柱塞 A 和 B	气动马达电磁阀 (线标 3)、料桶低位 (线标 1)、料桶空料 (线标 2)
2	柱塞 A	灯塔
3	柱塞 A + B	流体减压 / 再循环电磁阀
4	未使用	未使用
5	柱塞 A 和 B	气动马达舌簧开关, 传感器
6	未使用	未使用
7	柱塞 A	入口和出口处的过滤器压力
CAN 通信电缆 1	柱塞 A	从柱塞 A 的 FCM 至显示模块。
CAN 通信电缆 2	柱塞 A 和 B	从柱塞 A 的 FCM 至柱塞 B 的 FCM 为 15 英尺 (4.57 米)。

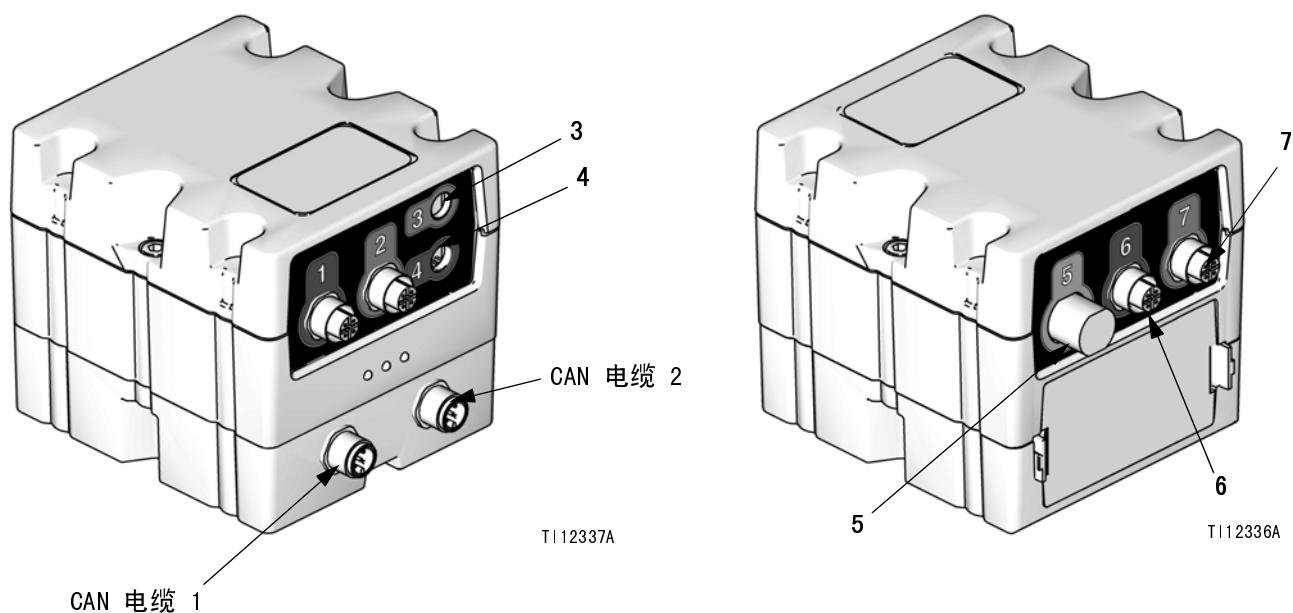


图 7: FCM 传感器连接

用户界面

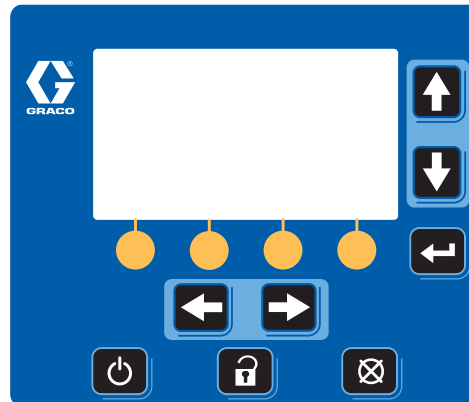


图 8：显示模块

表 3：显示模块按钮功能

按钮	功能
开 / 关 	<p>在柱塞操作屏幕上开启和关闭气动马达（见第 100 页的图 71）。</p> <ul style="list-style-type: none"> 在开启时，气动马达电磁阀开启，活动柱塞的泵增压。 当关闭时，气动马达电磁阀都关闭。 <p>警告：关闭气动马达电磁阀将释放掉泵马达中的压力。但是，它不会使流体压力下降。按第 29 页的泄压步骤进行操作。</p> <p>注意：柱塞上升 / 下降和吹泄空气与电子控制器无关，只要主空气滑阀打开和气压适当随时可以操作。</p> <p>在加热运行屏幕上开启和关闭加热器（第 101 页的图 72）。</p> <ul style="list-style-type: none"> 当开启时，即开启在用加热区的加热器。 当关闭时，所有加热区都关闭。
取消 	在输入数值或选择项目时可取消选择或输入的数值。
设置 	<p>在运行界面和设置界面之间切换。</p> <ul style="list-style-type: none"> 在系统操作时可对设置进行更改。 如果设置屏幕有密码保护，则通过按钮在运行和密码输入屏幕之间切换。
输入 	<p>打开设置字段上的下拉菜单。</p> <p>按下输入更改并进行选择。</p>
左 / 右箭头 	<p>向左或向右浏览新屏幕。</p> <p>跳入模式时，在同一屏幕内左右浏览。有关更多信息，请参见第 93 页的附录 A - 用户界面显示。</p>
上 / 下箭头 	<p>在同一屏幕内上下浏览或浏览新屏幕。</p> <ul style="list-style-type: none"> 在下拉菜单中的选择项目上移动。 在选择菜单中所选数值字段的增量或减量。

表 3：显示模块按钮功能


按钮	功能
	软键开启以上 LCD 中各按钮图标所代表的模式或操作。请参见表 4 以了解软键模式和操作。

表 4：显示软键图标









图标	功能
	<p>用于在当前活动的柱塞上释放从泵出口到压盘下的流体压力。</p> <p>若系统已加压，则按下该键。</p> <ul style="list-style-type: none"> 当按提示给系统减压时，选择 <input checked="" type="checkbox"/> 或 <input type="checkbox"/>。对活动的柱塞进行减压将同时对两台柱塞减压。 <p>注意：若系统上添加有用户自备的附加止回阀，将只有活动的柱塞减压。必须手动转换并再次选择对两台柱塞进行减压。参见第 16 页上该表的转换一节。</p> <p>如果系统已减压，则按下该键。</p> <ul style="list-style-type: none"> 当按提示给系统加压时，选择 <input checked="" type="checkbox"/> 或 <input type="checkbox"/>。
	<p>泵填料</p> <ul style="list-style-type: none"> 串联式柱塞：如果泵已关闭，则开启活动柱塞上的空气电磁阀； 串联式柱塞：如果泵已开启，则开启不活动的柱塞上的空气电磁阀，这将可以吹洗空气并给泵填料； 单柱塞：无论泵是否开启，都应开启空气电磁阀； 清除泵未填料偏差或警报（根据设置选择而定）；并 将剩余料桶容积复位到料桶容积设定点，以使泵填料。 <p>按下按钮。</p> <ul style="list-style-type: none"> 当按提示给柱塞填料时，选择 <input checked="" type="checkbox"/> 填料。 <p>按下按钮以退出填料模式或将计数器复位到填料时间。</p> <ul style="list-style-type: none"> 当按提示退出填料模式时，选择 <input checked="" type="checkbox"/> 退出或 <input type="checkbox"/> 复位填料计数器。
	<p>再循环模式通过泵将流体从料桶中泵出，并返回到当前活动柱塞上的料桶中。</p> <p>在按下再循环键之前，将马达空气调节器设置为 30 磅 / 平方英寸 (0.2 兆帕, 2.1 巴)。</p> <p>如果系统不在再循环模式中，则按下该按钮。</p> <ul style="list-style-type: none"> 当按提示开启再循环时，选择 <input checked="" type="checkbox"/> 或 <input type="checkbox"/>。调整马达空气调节器，以获得所需要的流量。 <p>如果系统在再循环模式中，则按下该按钮。</p> <ul style="list-style-type: none"> 当按提示关闭再循环时，选择 <input checked="" type="checkbox"/> 或 <input type="checkbox"/>。

表 4: 显示软键图标

图标	功能
转换 	转换键让活动的柱塞转变为不活动状态，并让不活动的柱塞转变为活动状态。仅配备在熔融串联式供给系统上。 注意：如果不活动的柱塞发出警报，转换就不会成功。在单柱塞的操作中，手动转换是无效的。 按下按钮。 • 当按提示开启转换时，选择  或  。
降温运行 	降温运行使加热器进入降温模式。每个加热区的设定点都按照降温量降温。请参见第 96 页的加热系统设置屏幕和 101 页的加热运行屏幕。
跳入 	在具有可编辑字段的屏幕中，按下  进入这些字段并进行修改。有关更多信息，请参见第 93 页的附录 A - 用户界面显示。

注意

为防止软键按钮受损，不要用锋利物体按压这些按钮，如钢笔、塑料卡片或指甲。

用户界面显示屏

注意：有关用户界面显示屏的详细信息，请参见第 93 页的附录 A - 用户界面显示。

显示屏幕的构成

下图显示每个显示屏幕的导航、状态和一般信息区域。

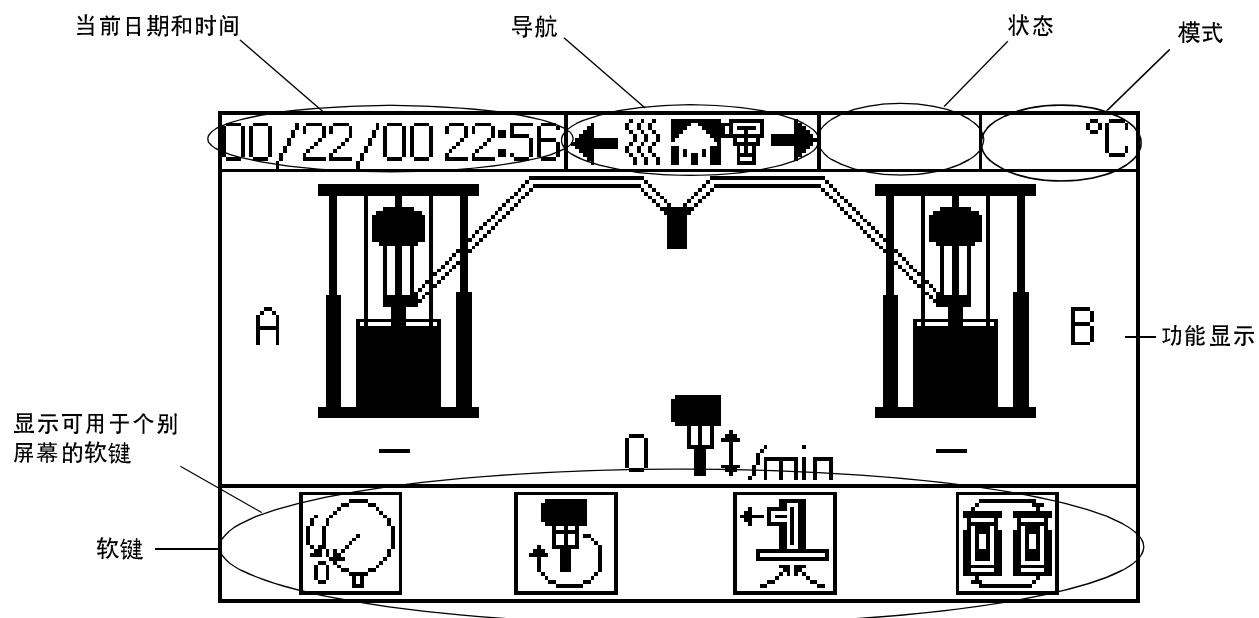


图 9：显示屏幕的构成

安装

Graco 公司可提供附件。应确保所有附件的尺寸和额定压力适当，能够满足系统要求。

部件识别图仅是选择和安装系统部件和附件的参考图。若需要设计一套适合您特殊要求的系统，请向 Graco 公司的经销商联系获得帮助。

位置要求

- 请参考第 104 页的尺寸以了解柱塞安装和间距。
- 仅安装在室内，不应靠近水或任何其他喷涂流体附近。

位置




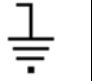
注意

始终使用正确的提升部位来提起供给系统（请参见图 2），以免损坏设备。不要以任何其他方式进行提升操作。

1. 将吊索系在正确的提升点。用起重机或铲车将托盘吊起。正确提升部位，请参见图 2。
2. 将柱塞安装在易于检修空气控制装置和电气外壳的位置。确保上方有足够的空间可以完全升起柱塞。
3. 将柱塞底座的孔作为导孔，钻出 0.5 英寸（13 毫米）的地脚锚栓孔。
4. 确保柱塞底座各个方向均处于水平状态。若有必要可用金属垫片垫平底座。使用适当长度的 0.5 英寸（13 毫米）地脚锚栓将底座固定在地板上，以防柱塞倾翻。

接地

按照此处及各部件手册中的说明对供给系统接地。

						
---	---	--	---	--	--	--

电源线套管接地并不足以保护系统。设备必须连接到大楼接地点或真正的大地接地点上。要减少产生静电火花的危险，应将泵、待喷工件、所有其他在用或位于分配区的分配设备都接地。所有电气接线都必须由合格的电工来完成，并符合当地的所有规范和标准。

泵：使用接地导线和夹子。松开接地片防松螺母和垫圈。将提供的接地导线的一端插入接地片的槽中，并牢牢拧紧防松螺母。将导线的另一端连接到真正的大地接地点上。请参见图 10。

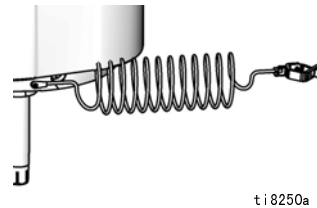


图 10：泵的接地

空气和流体软管：只能使用导电性软管。

空气压缩机：遵照生产厂家的建议

分配阀：通过与正确接地的流体软管及泵连接进行接地。

供料桶：按照当地的规范。

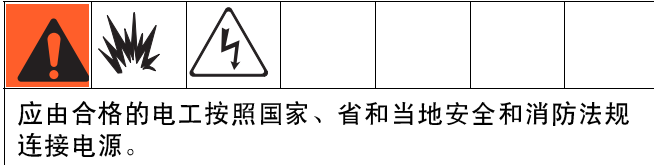
被喷物体：按照当地的规范。

冲洗时使用的溶剂桶：按照当地的规范。只使用放置在已接地表面上的导电金属桶。不要将桶放在诸如纸或纸板等非导电的表面上，这样的表面会影响接地的连续性。

冲洗或释放压力时要保持接地的连续性：将分配阀的金属部分稳定地靠在接地金属桶的边上，然后扣动分配阀。

电源的连接

将已安装的电气外壳连接至柱塞，但在使用供给系统之前，必须将电气外壳与电源连接。



注意：要求的电压和电流值已标注在电气外壳的标牌上。也可参见表 1。在接通设备电源之前，应确保工厂的电气安装符合供给系统的电气要求。

注意：请参见第 8 页的电源要求，以了解电路保护要求。

1. 打开电气外壳盖板并找到电源滤波器。
2. 由合格的电工进行以下步骤：
 - a. 按照当地法规将工厂电源与电气外壳电源滤波器连接。在电气外壳侧面靠近标牌处有一个 1-3/8 英寸 (35 毫米) 直径的开口。这个开口适合安装 1 英寸的标准管螺纹套管或泄压接头 (已提供)。
 - b. 将电源保护接地线连接到电源滤波器线端的中心接线柱上。

注意：将安全绝缘罩 (已提供) 安装在电源线上。在连接到电源滤波器接线柱上之前，应将 1/4 英寸的吊耳环 (用户自备) 装在电源线和电源保护接地线上。

安装 / 调节料桶低位或空料传感器

1. 将柱塞置于所需高度（低或空）。

注意：如果只安装低位传感器，则按照步骤 2 - 4 进行操作。

2. 将低位传感器安装在现有的传感器架（EA）上，此架位于现有空料传感器（EE）的上面。

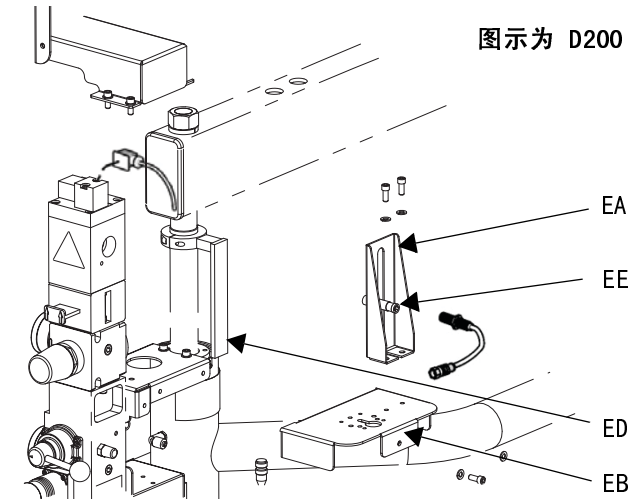


图 11：低位和空料传感器套件

3. 用空料 / 低位传感器分线电缆更换空料传感器（EE）与 FCM 连接器之间的现有电缆（请参见第 13 页的图 7）。

4. 将传感器装在分线电缆相应的连接器上。如果是料桶低位，则将传感器与连接器 1 连接。如果是料桶空料，则将传感器与连接器 2 连接。
5. 开启系统电源。
6. 可通过移动位于传感器支架上的槽中的传感器进行精确调整。使用传感器电缆上的黄色指示灯表示料桶低位或空料的状况。

灯塔附件

订购 255468 灯塔附件，将其用作供给系统的诊断指示灯。有关灯塔信号的说明请参见表 5。

表 5：灯塔信号

信号	说明
黄灯闪烁	存在低优先级故障。
黄灯恒亮	存在中优先级故障。
红灯闪烁	存在高优先级故障。
红灯恒亮	系统因出现故障而关闭。

固定料桶止挡

供给系统在装运时料桶止挡已安装就位，以在柱塞上固定料桶。有关备件，请订购套件 255477。该套件包括有头螺钉 (FA)、锁紧垫圈 (未标示) 及料桶止挡 (FB) 各 2 个。

1. 在柱塞底座上确定好安装孔的正确位置。
2. 使用有头螺钉 (FA) 和锁紧垫圈 (未标示)，将料桶止挡 (FB) 固定到柱塞底座上。

图示为 D200

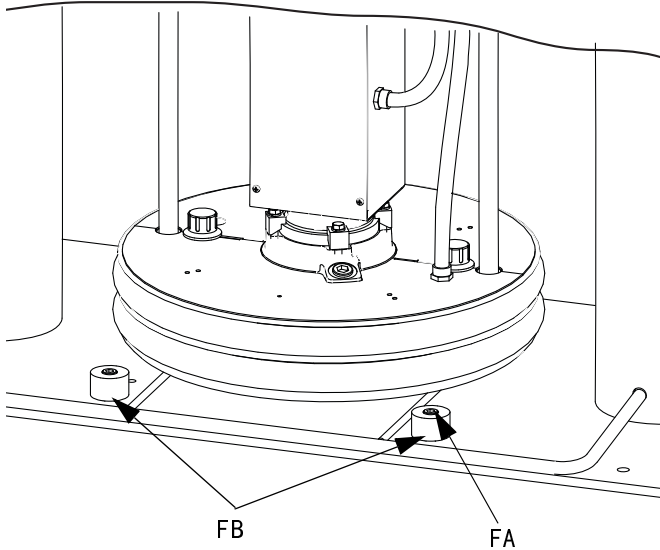


图 12: 固定料桶止挡

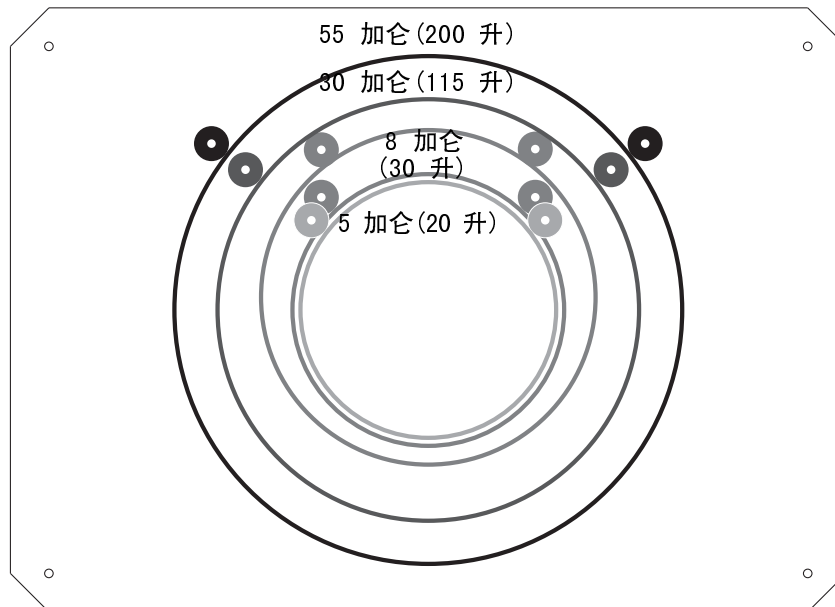


图 13: 料桶止挡位置

检查电阻

检查供给系统与真正大地接地点之间的电阻。

						
供给系统部件与真正大地接地点之间的电阻必须小于 0.25 欧姆。						

应由合格的电工来检查各个系统部件与真正接地点之间的电阻。此电阻必须小于 0.25 欧姆。如果电阻大于 0.25 欧姆，可能需要另一接地位置。问题得到纠正前不得操作系统。

注意：请使用能测量此水平电阻的仪表。

检查传感器的电阻

						
关闭主隔离开关后才能进行这些电气检查。						

注意：如果是检查分配阀和软管传感器电阻，请参考分配阀手册或软管手册。

供给系统包括为四个加热区分别配备的四个加热传感器和控制器。要检查传感器的电阻：

1. 确保电源关闭并且隔离开关是关闭的。
2. 检查各个部件的电阻。
3. 更换任何电阻读数不符合表 6 所列范围的零部件。

注意：在环境室温下 (63° - 77°F [17° - 25°C]) 检查电阻。

表 6：RTD 传感器电阻

区域	部件	连接器插销	范围 (欧姆)
1	压盘	插销 1 - 3	1050-1100 Ω
2	流体泵	插销 1 - 3	1050-1100 Ω

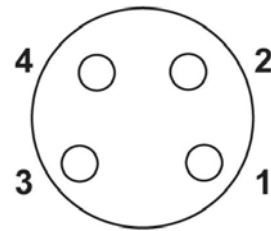
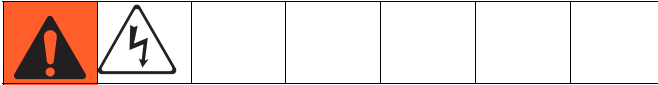


图 14: RTD 连接器插销

检查加热器的电阻



关闭主电源隔离开关后才能进行这些电气检查。

注意：如果是检查分配阀和软管传感器电阻，请参考分配阀手册或软管手册。

若要检查加热器的电阻：

1. 确保电源关闭并且隔离开关是关闭的。
2. 检查各个部件的电阻。请参见表 7。加热器接线销位于外壳 (H) 背面。请参见第 9 页的图 2。
3. 更换任何电阻读数不符合表 7 所列范围的部件。

注意：在环境室温下 (63° - 77°F [17° - 25°C]) 检查电阻。

表 7：所有加热器的阻值表

区域	部件	接线端子间	设备电压	范围 (欧姆)
1	压盘 - D200	1 和 3	240	15 +5/-5
2	压盘 - D60	1 和 3	240	80 +10/-10
3	泵	L 和 N	240	37 +5/-5

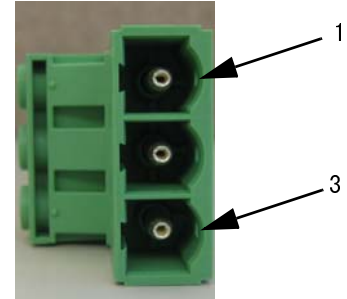


图 15：加热器接线销

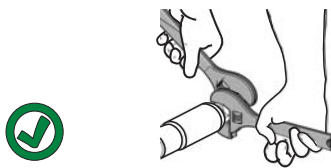
软管安装和注意事项



注意：熔融供给系统要求配备额定值最大为 1920 瓦的 Graco 单回路涂料软管。

软管安装

1. 将加热软管与泵出口连接。
2. 使用两把扳手拧紧。用 470-550 英寸磅 (53.1-62.1 牛·米) 的扭力拧紧。



3. 用诺梅克斯绝缘布包裹泵出口处的裸露接头并用玻璃纤维带加以固定。
4. 将软管适配器与接线盒上的绿色插座连接。

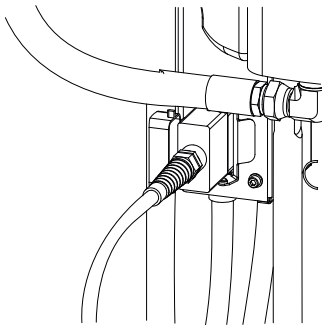


图 16：将软管与接线盒连接

5. 将长加热软管导线上的 16 销电气连接器牢牢地插入软管适配器端部的 16 孔插座内。
6. 将短加热软管导线上的 8 孔电气连接器牢牢地插入分配阀上的 8 销插座内。

软管注意事项指南

请参考热熔 / 熔融加热软管手册以了解软管注意指南的详细介绍。

机械设置

1. 将 Graco 喉管密封液 (TSL) 注入到活塞泵油杯的 2/3 处。
2. 将所有的空气调节器逆时针转到底。
3. 将 3/4 英寸 (19 毫米) 气源空气管路连接到系统进风口。请参见 Check-Mate 泵配件包手册中的泵性能曲线，以确定供气流量要求。

注意：快断接头限制大型气动马达的流量。

温度控制器设置概述

在设置模式中对温度控制器进行设置。请参见第 95 页的设置模式屏幕，了解设置温度控制器的信息。

请参见第 100 页的运行模式屏幕，了解各加热区温度控制的信息。

设置

泵用轻质油进行过测试，在流体通道内留有轻质油以保护泵的零部件。为避免油对流体污染，应当在使用前用相适应的溶剂冲洗泵。参见清洗系统，步骤 2。

清洗系统





初次使用前对系统进行冲洗可防止材料受污染，否则受污染的材料会失效或性能变差。

注意
在首次装料前清洗系统。已在工厂使用可溶性轻油、豆油或按所标的其他机油对系统进行过测试。应冲洗系统，以免污染用于首次装料的涂料。

冲洗系统时请执行以下步骤：

1. 选择要初始装料的材料。
2. 核实出厂时的测试油与初始装料是否兼容：
 - a. 如果两种物质兼容，可忽略本过程的其余步骤，并参阅启动与操作说明。
 - b. 如果两种物质不兼容，请执行本过程的其余步骤，以在环境温度下冲洗系统。

						
使用与设备接液部件兼容的流体。请参见设备手册中的技术数据章节。						



						
因考虑可能发生因潜在兼容性问题导致的难以预料的反应，该设备不应使用多种类型的流体。Graco 公司推荐，在改变化学成分时应使用新软管或严加注意，以确保在使用另一种化学品之前已将原来的化学品清洗干净。						

3. 选择一桶可以将工厂测试用油从系统中清除干净的涂料。如果有必要，请咨询 Graco 公司或涂料供应商以了解推荐的溶剂。
 4. 在清洗之前，应确保整个系统和废料桶均已正确接地。
- 注意：**在清洗之前，应卸下所有的分配阀孔板。清洗完成后重新安装。
5. 用材料彻底冲洗系统约 1 至 2 分钟。
 6. 若使用了清洗涂料，请卸下料桶。

在显示模块中设置数值

在显示模块的设置菜单上设置所需数值。见第 95 页的设置模式屏幕。

涂料装填

					
<p>移动部件会挤压或截断手指。在泵操作时和柱塞升降时，手指和手要远离泵的入口、压盘和料桶唇缘。</p>					

注意

不要使用已凹陷或已损坏的料桶，否则会损坏压盘刮环。

注意：装料前应确保上方最少留有 105 英寸 (267 cm) 的操作空间，应将所有的空气调节器以逆时针方向转到底。

注意：如果使用串联式熔融供给系统，应按照以下步骤对两台柱塞进行操作。

1. 请参见图 2、图 3 和图 4。关闭所有空气调节器和空气阀。
2. 打开主空气滑阀 (BA)，将柱塞空气调节器 (BB) 设置为 40 磅 / 平方英寸 (0.28 兆帕, 2.8 巴)。将导向阀手柄 (BC) 置于“上升”位置，让柱塞升到最高。**双按钮联锁：**若系统有该特性，柱塞将停在顶部附近。同时按下并按住两个按钮可让柱塞升到最高。请参见第 11 页中的图 5。
3. 给压盘密封 (D) 涂上与要泵送流体相兼容的润滑脂或其他润滑剂。
4. 卸下料桶盖并用一把直尺将流体表面抹平。
5. 将满载流体的料桶置于柱塞底座上，将其向后推至料桶止挡，并在压盘 (D) 下对好中心。可提供可选料桶滚轮套件，以便更容易地将料桶装到底座上。订购套件 255627。
6. 从压盘放气端口 (J) 上拆下放气管。见图 17。
7. 如果料桶有塑料内衬，将其拉开铺在料桶边缘上。用胶带缠绕在料桶周围以固定住内衬。

图示为 D200

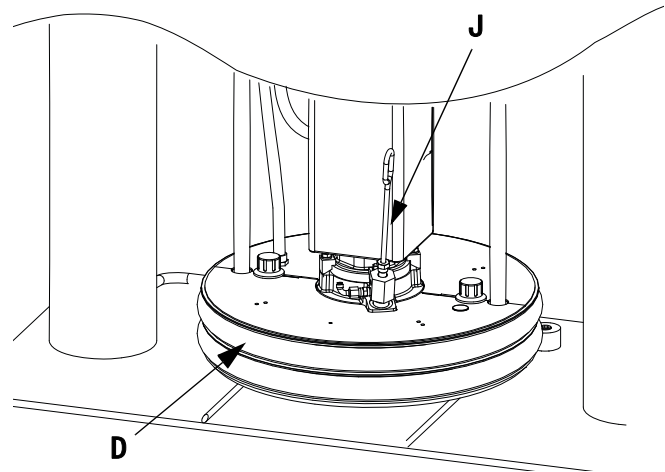







图 17：加热压盘

8. 将导向阀 (BC) 置于“下降”位置，降下柱塞直到压盘放气端口 (J) 的顶部冒出流体。若有必要调整柱塞空气调节器 (BB)。将导向阀 (BC) 置于中立位置，并关闭压盘放气端口 (J)。**双按钮联锁：**若系统有该特性，同时按下并按住两个按钮以降下柱塞。见第 11 页中的图 5。

系统加热

						
<p>在给熔融涂料加热前，切忌给熔融供给系统增压。</p> <p>很多熔融涂料在加热时产生膨胀从而引起加热软管爆裂。在系统加热过程中不得打开分配阀，在每次关闭系统时不得将分配阀扳机锁在打开位置，以免发生软管爆裂。</p>						

注意：应以所需的最低温度和压力操作系统。

1. 将电气控制面板门上的主隔离开关转到开的位置。
2. 当在加热运行屏幕时，按下  开启在用加热区的加热器。

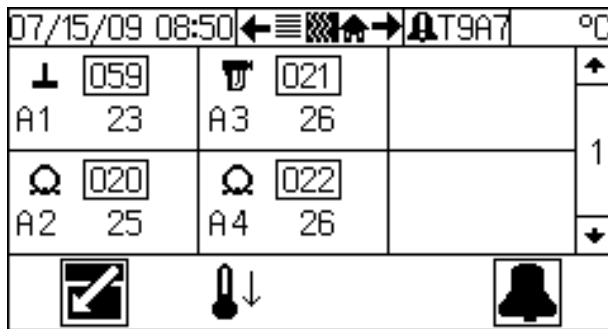


图 18: 加热运行屏幕 - 柱塞 A

填料



1. 应确保系统达到所需温度。
2. 仅用于串联式系统：若需对活动的柱塞填料，应确保系统不在运行模式中。若需对不活动的柱塞填料，应确保系统已开启且在运行模式中。
3. 仅用于单供给系统：要给柱塞填料，应确保系统已开启。系统在与不在运行模式均可。

(给活动的柱塞填料 - 不在运行模式中)

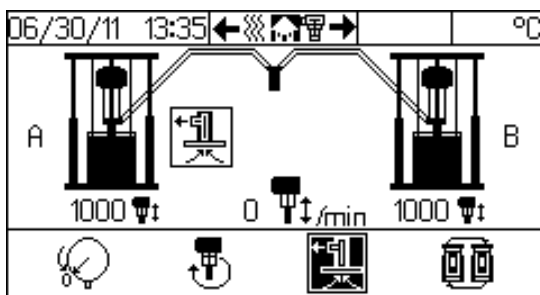


图 19: 柱塞操作屏幕 - 串联式系统

(给不活动的柱塞填料 - 在运行模式中)

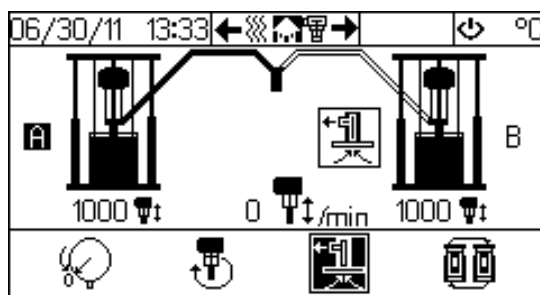


图 20: 柱塞操作屏幕 - 串联式系统

4. 如果使用手动分配阀，应开启分配阀扳机并将分配阀置于废料桶之上。
5. 按下泵的填料键 。显示屏提示操作者确认。
见图 21。选择 开始填料。

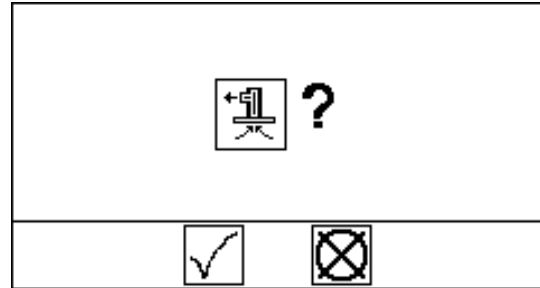


图 21: 填料确认

6. 当定时器时间到时，气动马达电磁阀的 LED 指示灯将熄灭。
7. 给系统填料，直到材料从分配阀平稳地流出。
8. 锁上分配阀扳机锁。

注意：若需在定时器时间到之前退出填料模式，按下泵的填料键 。显示屏提示操作者确认。见图 22。

选择 退出填料。

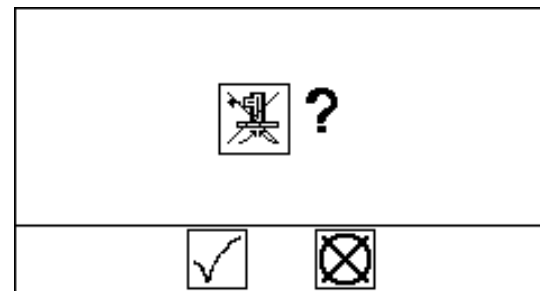


图 22: 退出填料模式的确认

注意：若需延长填料计数器的时间，应选择 (在图 22 中)。显示屏提示操作者确认。见图 23。选择 进行复位。

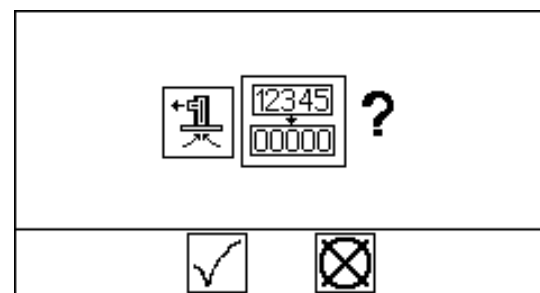





图 23: 复位填料时间计数器的确认

操作

泄压步骤



此步骤说明怎样对供给系统进行泄压。在关闭系统和对系统任何零部件进行检查或调节之前，应始终进行此步骤。

1. 锁上分配阀的扳机。
2. 按下开 / 关键 。如果系统已开启，显示屏将发亮 。选择  关闭系统。

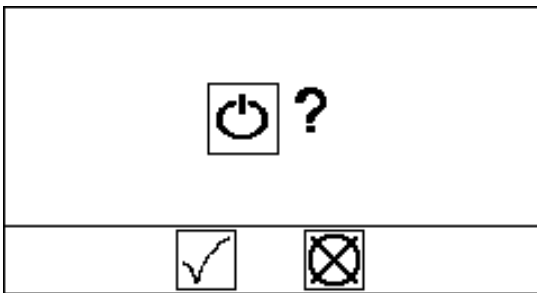


图 24: 系统功能屏幕

3. 见第 图 4 页的 11。关闭柱塞上的气动马达滑阀 (BF) 和主空气滑阀 (BA)。
4. 将柱塞导向阀置于“下降”位置。柱塞将缓慢下降。
5. 上下轻推导向阀，放出柱塞气缸中的空气。
6. 打开分配阀的扳机。
7. 握牢分配阀的金属部分，使之紧贴接地的金属桶边，然后扣动分配阀的扳机释放掉压力。
8. 锁上分配阀的扳机。
9. 打开柱塞上的所有流体排泄阀。准备一个接住排出物的容器。在再次喷涂之前，应一直让泄压阀开着。

如果怀疑喷嘴或软管完全堵塞或完成上述步骤后怀疑压力未完全释放掉，应极为缓慢地松开喷嘴护罩的固定螺母或软管端部的接头，使压力逐渐释放掉，然后再完全松开。现在，清洗喷头 / 喷嘴或软管。

扳机锁

停止喷涂时要始终锁上扳机锁，以免摔落或碰撞时或是手指意外扣动了喷枪扳机。

启动和调整柱塞



移动部件会挤压或截断手指。在泵操作时和柱塞升降时，手指和手要远离泵的入口、压盘和料桶唇缘。

要启动和调节柱塞，应按照第 25 页中的涂料填装进行操作。


启动和调整泵

注意：如果使用串联式熔融供给系统，应按照以下步骤对两个泵进行操作。

1. 连接泵出口接头和软管（没有提供）。

注意：应确保所有部件的尺寸和额定压力适当，能够满足系统要求。

2. 确保泵空气阀关闭。然后将柱塞空气调节器 (BB) 设置为 50 磅 / 平方英寸 (0.35 兆帕, 3.5 巴)。将导向阀 (BC) 置于“下降”位置。见第 10 页中的图 4。

3. 当在柱塞操作屏幕时，按下 。

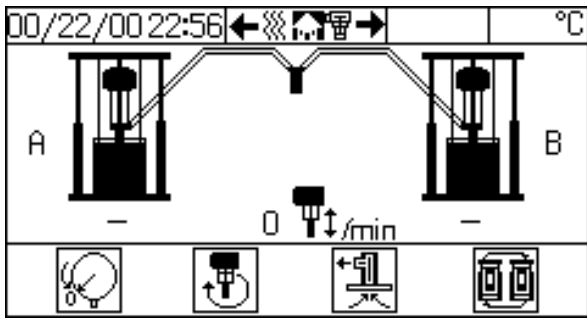






图 25: 柱塞操作屏幕 - 串联式系统

4. 当出现确认屏幕和其提示时，选择 启动该泵。
5. 泵运行时，开启泵空气阀（BF）并保持导向阀（BC）置于“下降”位置。

注意：若泵用较重的流体不能正确填料，应增大柱塞的气压。若流体挤出顶部密封或压盘周围，应减小气压。

自动转换

（仅用于串联式供给系统）

						
---	---	---	---	--	--	--

由于可能出现意外自动转换现象，因此要远离不活动的柱塞。若需修理或调整柱塞，首先按照第 泄压步骤 页上 29 的所有步骤操作。

自动转换特性可让流体不间断地流动，防止系统停机。如果活动的柱塞遇到泵空打、料桶空料警告，它将自动转换成不活动的柱塞。

在不活动的柱塞有泵空打、料桶空料、未填料警告时，若活动的柱塞自动转换，系统会出现转换故障。如果出现这种情况，则应消除该故障并清除警告屏幕上的警告。请参阅警告屏幕（第 103 页），以了解详细信息。


手动转换

（仅用于串联式熔融供给系统）

在满足以下条件的情况下才可启动手动转换：

- 不活动的柱塞不处于料桶空料故障状态。
- 不存在泵空打和未填料警报。

要对不活动的柱塞启动手动转换：

1. 在柱塞操作屏幕中按下转换键 。显示屏提示操作者确认。
2. 选择 确认手动转换操作或选择 取消。

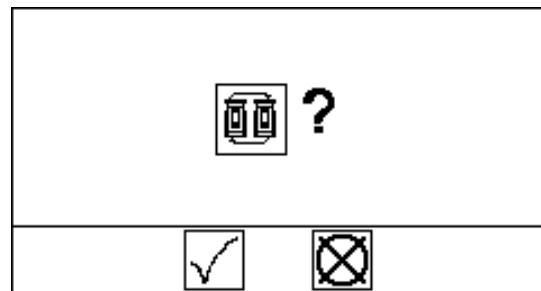



图 26: 转换功能屏幕

注意：如果活动的柱塞有泵空打故障或料桶空料故障，则系统将尝试进行自动转换。

再循环功能

再循环模式通过泵将流体从料桶中泵出，并返回到当前活动柱塞上的料桶中。

要进入再循环模式：

1. 将马达空气调节器设定在 30 磅 / 平方英寸 (0.2 兆帕, 2.1 巴)。
2. 在柱塞操作屏幕中按下再循环键 。显示屏提示操作者确认。
3. 选择 确认再循环或选择 取消。

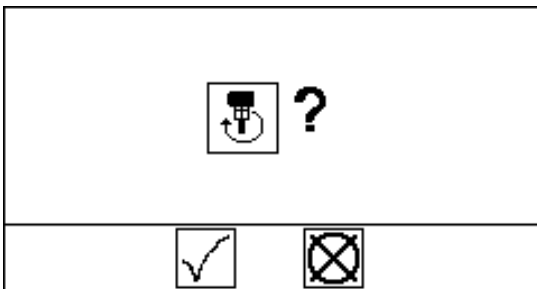



图 27：进入再循环模式

4. 调整马达空气调节器，以获得所需要的流量。

注意：

在再循环模式中，不能使用手动转换功能，也不能给不活动的柱塞填料。

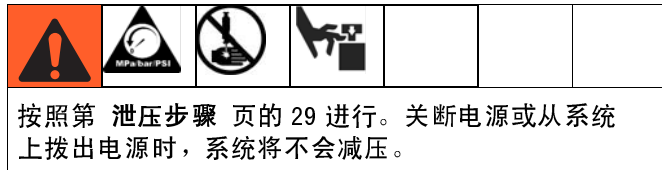
若需退出再循环模式，按下再循环键 。显示屏提示操作者确认。选择 确认或选择 取消。

见图 27。

注意：


在减压或开始转换之前，必须退出再循环模式。

减压功能



当系统有压力时，减压功能用于在当前活动的柱塞上释放从泵出口到压盘下的流体压力。然而，在系统减压时，按减压键将恢复流体压力。

给系统减压

在柱塞操作屏幕中按下减压键 。显示屏提示操作者确认。选择 确认减压或选择 取消。

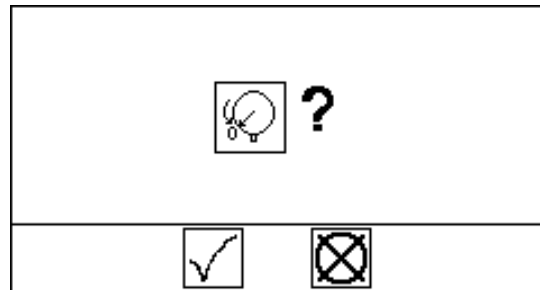






图 28：减压功能屏幕

注意：
对活动的柱塞进行减压将同时减压两台柱塞。若系统上添加有用户自备的附加止回阀，将只有活动的柱塞减压。

要给两台柱塞减压，则需进行手动转换（请参见第 29 页中的手动转换然后再次按下减压键 。

给系统加压

在柱塞操作屏幕中按下减压键 。显示屏提示操作者确认。选择  确认加压或选择  取消。请参见图 28。

更换料桶



注意：按照该步骤，在完全加热的熔融供给系统中更换料桶。

注意：如果是串联式熔融供给系统，则可按照该步骤对任一柱塞进行操作。

注意

不要使用已凹陷或已损坏的料桶，否则会损坏压盘刮环。

1. 推入气动马达滑阀 (BF)，停止泵。请参见图 4。
2. 将柱塞导向阀 (BC) 置于“上升”位置，升起压盘 (D) 并立即按下并按住吹泄空气按钮 (BG)，直到压盘 (D) 完全退出料桶。使用所需的最低气压将压盘推出料桶。



料桶中过大的气压会导致料桶破裂，从而导致人员受到严重伤害。压盘必须自由地退出料桶。切勿用损坏的料桶施加料桶吹泄空气。

3. 一旦压盘扫清了料桶，则应释放吹泄空气按钮 (BG) 并让柱塞升至其最大高度。**双按钮联锁**：若系统有该特性，柱塞将停在顶部附近。同时按下并按住两个按钮可让柱塞升到最高。请参见图 5。
4. 卸下空料桶。
5. 检查压盘，若有必要，清除任何剩余涂料或积料。
6. 将满料桶置于柱塞底座上。
7. 降下柱塞并调整料桶与压盘的相对位置。参见第 25 页中的涂料填装。





停止工作





正常系统关机时（如下班时关机），请执行以下步骤。

注意

关闭系统时即释放了泵马达中的压力，但没有降低流体压力。遵循泄压步骤（第 29 页）。

注意：柱塞上升 / 下降和吹泄空气与电子控制器无关，只要主空气滑阀打开和气压适当随时可以操作。

1. 在柱塞操作屏幕中按下  以关闭气动马达。选择  确认。
2. 在加热器运行屏幕中按下  以关闭加热器。选择  确认。
3. 遵循泄压步骤（第 29 页）。

						
<p>很多熔融涂料在加热时产生膨胀从而引起加热软管爆裂。在系统加热过程中不得打开分配阀，在每次关闭系统时不得将分配阀扳机锁在打开位置，以免发生软管爆裂。</p>						

维护

						
在要求释放压力时，务必减小严重伤害的危险，始终要按照泄压步骤进行操作。						

更换喉管密封

快速耦合器

让活塞泵保持连接在柱塞上，从活塞泵上卸下湿杯以更换喉管密封。

1. 确保活塞泵处于冲程底部。
2. 按照泄压步骤进行操作（第 29 页）。

3. 拆卸快速耦合器：
取下夹子（GC），并提起耦合器盖（GB）拆下耦合器（GA）。

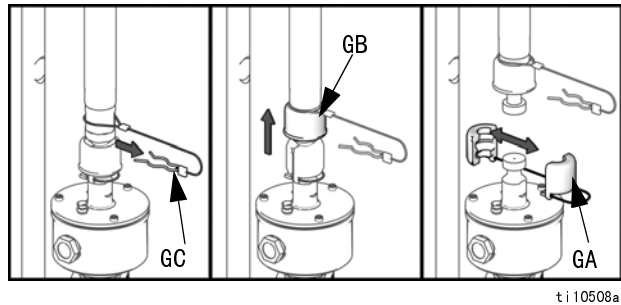
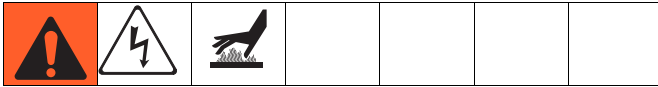


图 29: 拆卸快速耦合器

4. 升起气动马达杆，使之升到冲程顶部。
5. 按照活塞泵手册中的说明，卸下湿杯和填料座。

压盘维护



当泵升起时，若压盘难以退出料桶，可能是空气辅助管或止回阀堵塞。堵塞的止回阀阻止了有助于压盘升出料桶的空气到达压盘下侧。

1. 关闭主隔离开关。
2. 释放压力并拆卸空气辅助阀。请参考供给系统备用零部件手册。
3. 清洗压盘中的空气辅助管。清洗阀门的所有部件并重新组装。请参考供给系统备用零部件手册。
4. 从压盘上卸下放气棒。推动放气棒穿过放气端口 (T) 以清除残留物质。请参见图 30。
5. 卸下压盘盖。请参见图 30。
 - a. 卸下压盘盖紧固件 (70) 或螺母 (309)。
 - b. 用于 55 加仑压盘 (D200 3 英寸和 D200s 6.5 英寸供给系统)：将压盘盖 (49) 及接地线从压盘上卸下。

尺寸较小的压盘，请参照 (D60 3 英寸供给系统)：从压盘上断开泵，请参见第 50 页中的从压盘上断开泵连接。从加热器上板 (320) 上卸下螺钉 (323)。卸下加热器上板。
6. 清除任何多余的流体。在加热器的线圈 (48) 或加热器 (319) 上使用软线。请参见图 30。
7. 检查压盘加热器铁块 (43 或 320) 或加热器 (48 或 319) 是否有烧焦点或熔化点。根据需要更换压盘加热器铁块或加热器。请参见图 30。
8. 检查连接是否有松动和电线是否损坏。
9. 按照相反的步骤重新安装压盘。

注意：将 55 加仑压盘的压盘盖紧固件 (70) 拧紧至 60 +/- 10 英寸磅 (6.8 +/- 1.1 牛·米)。将较小压盘的螺母 (309) 拧紧至 45 +/- 5 英寸磅 (5.1 +/- 0.6 牛·米)。

拆卸和重新安装压盘刮环

有关说明请参见供料设备备用零部件手册。

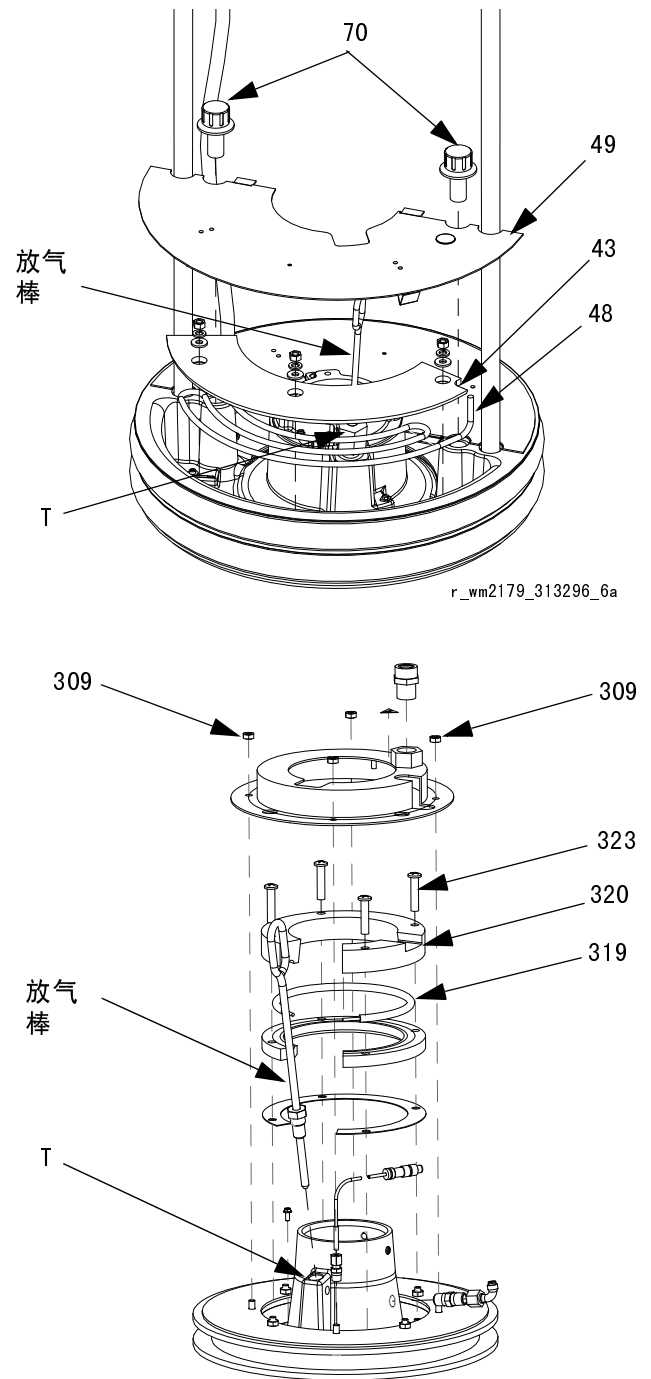




图 30：拆卸压盘盖和加热器

电气外壳

1. 将电气控制面板门上的主隔离开关转到关的位置以断开电源。

					
<p>即使在主隔离开关打开后，仍然有电源与电源滤波器（459）连接。不要接触电源滤波器。</p>					

2. 打开电气外壳门。

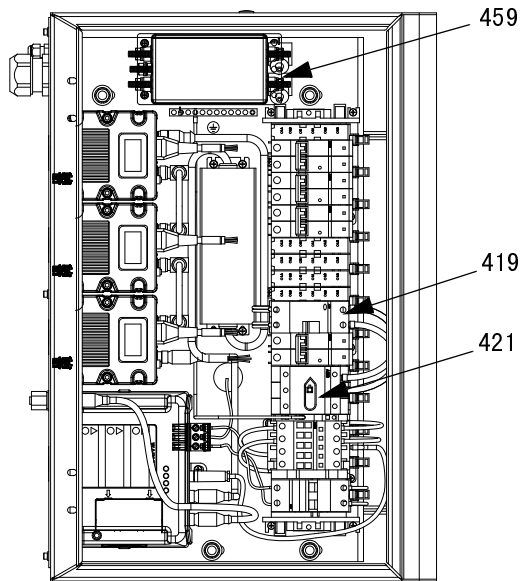




图 31: 电气外壳内视图

3. 检查电线是否有损坏或松动。检查电缆线槽的连接。

检查接地故障断路器

1. 仍然保持电气外壳门打开，开启主隔离开关（421）。

					
<p>由合格的电工在电气外壳门打开的情况下接通主隔离开关电源。</p>					

2. 按下接地故障断路器（419）上的测试按钮。蓝色开关应跳到中间或对侧。

注意：当系统运行时不应进行此项测试。

3. 按回蓝色开关以将断路器复位。

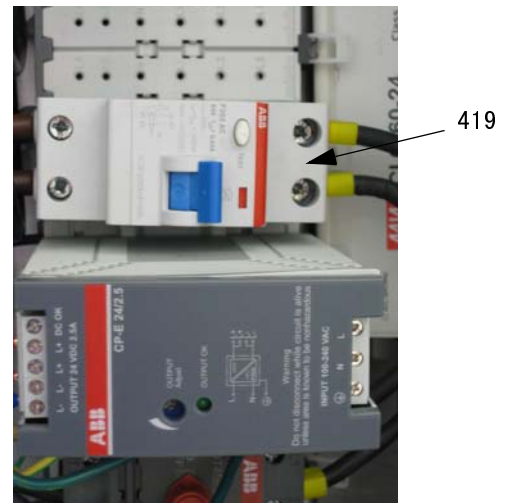


图 32: 接地故障断路器

4. 关闭主隔离开关。

泵加热器

1. 将电气控制面板门上的主隔离开关转到关的位置以断开电源。
2. 从泵后护罩 (80 或 257) 上卸下四个螺钉 (52 或 234)。

图示为 D200

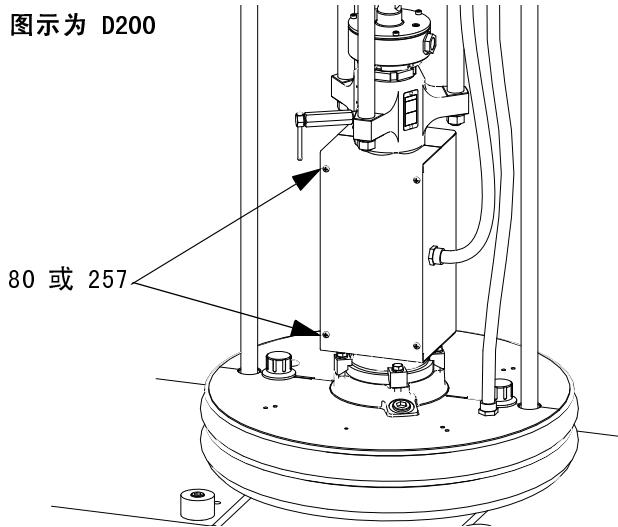


图 33: 卸下泵护罩

3. 从护罩 (51 或 233) 上卸下泵加热器。

4. 检查电线和连接是否损坏。
5. 应确保加热器 (44 或 227) 已固定不会在泵上转动。

图示为 D200

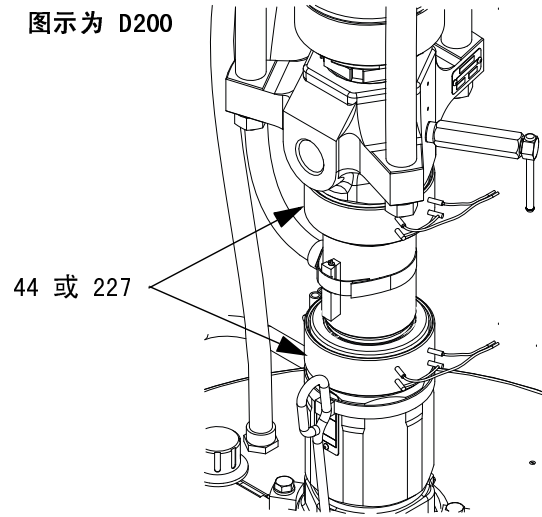


图 34: 泵加热器

警报

熔融警报提醒您有故障并帮助防止系统停机或出现故障。如果发生警告，系统可能停止运行并发出以下指示：

- 灯塔发生变化（如果已安装）
- 显示屏上的状态栏显示有关警告的描述。

诊断警告

有关各警告代码的原因和解决方案说明，请参见第 37 页中的警告代码和故障排除。

清除警告

可以通过下表所列的解决办法消除警告或在其出现的屏幕上加以清除。了解详细情况，请参见第 37 页中的警告代码和故障排除。

警告代码和故障排除

警告代码	警告问题	原因	解决方案	清除警告
流体控制模块				
CB1X	A - 通信故障 - 未发现柱塞 A	柱塞不能与 FCM A 通信。	确认已接上电源。 检查并确认 CAN 电缆已连接好。 确认选择开关设置正确。 更换 FCM A。	故障解决后警告自动清除。
CB2X	B - 通信故障 - 未发现柱塞 B	柱塞不能与 FCM B 通信。	确认已接上电源。 检查并确认 CAN 电缆已连接好。 确认选择开关设置正确。 更换 FCM B。	故障解决后警告自动清除。
B61X	转换故障（柱塞 A）	不活动的柱塞有一个未填料警报。	将不活动的柱塞设置为填料模式，以自动清除警告。	在柱塞警告屏幕上清除。请参见第 93 页中的附录 A - 用户界面显示。
B62X	转换故障（柱塞 B）	有一个防空打警告。	纠正空打状态并清除状态屏幕 1 上的警报。	
		有一个料桶空料警报。	用满料桶换下无料料桶后清除。	

警告代码	警告问题	原因	解决方案	清除警告
流体控制模块 (续)				
DA1X DA2X	泵 A 空打 泵 B 空打	泵运行得比防空打极限设定值快, 原因是: <ul style="list-style-type: none"> • 空气压力增加。 • 流体输出量增加。 • 流体供料已用尽。 • 敞开的管接头、软管、泄压阀或放气阀。 	消除空打故障并清除警告。	在柱塞警告屏幕上清除。请参见第 93 页中的附录 A - 用户界面显示。
L11X L12X	A - 料桶空料 B - 料桶空料	料桶空料传感器已激活。	用满料桶换下无料料桶后清除。	故障解决后警告自动清除。
DB1X DB2X	A - 没有填料 B - 没有填料	泵没有填料。	将柱塞设置为填料模式以自动清除警告, 或手动在柱塞警告屏幕上清除警告。	在柱塞警告屏幕或柱塞操作屏幕上清除。请参见第 93 页中的附录 A - 用户界面显示。
WJ1X WJ2X	A - 空气电磁阀已断开 B - 空气电磁阀已断开	电磁阀插头未插入。 电磁阀 / 导线损坏。	检查电磁阀电缆是否连接好。 检查电磁阀电线有无损坏。	故障解决后警告自动清除。 故障解决后警告自动清除。
DK1X DK2X	A - 气动马达传感器故障 B - 气动马达传感器故障	系统测到多次上冲程而没有下冲程或多次下冲程而没有上冲程。 气动马达传感器损坏或连接断开。	请参见“气动马达手册”。 检查并确认气动马达传感器已连接好。 检查气动马达传感器线束有无损坏。	在柱塞警告屏幕上清除。请参见第 93 页中的附录 A - 用户界面显示。
L21X L22X	A - 料桶低位偏差 B - 料桶低位偏差	料桶液位低传感器已激活。	用满料桶换下无料料桶后清除。	故障解决后偏差自动清除。
WK1X WK2X	A - 流体电磁阀断开偏差 B - 流体电磁阀断开偏差	电磁阀插头未插入。 电磁阀导线损坏。	检查电磁阀电缆是否连接好。 检查电磁阀电缆有无损坏。	故障解决后偏差自动清除。
ML1X ML2X	A - 重新装配压盘密封圈 B - 重新装配压盘密封圈	计数器达到设定的压盘维护周期。	进行压盘维护; 请参见供给系统备用零部件手册。	在维护屏幕上清除。请参见第 93 页中的附录 A - 用户界面显示。
MA1X MA2X	A - 重新安装泵 B - 重新安装泵	计数器达到设定的泵维护周期。	进行泵维护。请参见 Check-Mate 活塞泵手册。	在维护屏幕上清除。请参见第 93 页中的附录 A - 用户界面显示。

警告代码	警告问题	原因	解决方案	清除警告
流体控制模块 (续)				
DD1X	A - 泵潜水	泵泄漏。	阀或密封件已磨损。请参见 Check-Mate 活塞泵手册。	在柱塞警告屏幕上清除。请参见第 93 页中的附录 A - 用户界面显示。
DD2X	B - 泵潜水	柱塞空气压力太低。	增加柱塞空气压力直到停止下潜。	
		涂料流速超过进料泵柱塞的能力。	减小空气压力，放慢循环速率。减小压力直到停止下潜。	
温度控制模块 <i>温度控制模块警告代码的最后一位数表示加热区。</i>				
T3A1 T3A2 T3A3 T3A4 T3A5 T3A6 T3A7 T3A8 T3A9 T3A10 T3A11 T3A12	设定点以上警告 设定点以上偏差	RTD 插错模块。 模块短路。	检查 RTD 电线和加热器电源线是否连接到正确的加热模块上。 更换模块。	在加热运行屏幕上清除。请参见第 101 页中的加热运行屏幕。
T2A1 T2A2 T2A3 T2A4 T2A5 T2A6 T2A7 T2A8 T2A9 T2A10 T2A11 T2A12	设定点以下偏差	断路器已跳闸。 电源电压低。 电缆没有插入 / 电线松动。 断路器没有设置为 L2 和 L3。 加热器故障。 GFCI 已跳闸。 客户自备的主断路器已跳闸。	查看断路器是否已跳闸。 测量电源滤波器上的输入端子内的电压。交流电压应在 190 - 250 伏之间。 检查电线和插头是否有松动或断开。 查看断路器是否正确设置 L2 和 L3。 测量加热器的电阻。 查看 GFCI 是否已跳闸。 测量该隔离开关内的电压。交流电压应在 190 - 275 伏之间。	在加热运行屏幕上清除。请参见第 101 页中的加热运行屏幕。

警告代码	警告问题	原因	解决方案	清除警告
温度控制模块 (续)				
T6A1 T6A2 T6A3 T6A4 T6A5 T6A6 T6A7 T6A8 T6A9 T6A10 T6A11 T6A12	温度没有上升	断路器已跳闸。 电源电压低。 电缆没有插入 / 电线松动。 断路器没有设置为 L2 和 L3。 加热器故障。 GFCI 已跳闸。 客户自备的主断路器已跳闸。	查看断路器是否已跳闸。 测量电源滤波器上的输入端子内的电压。交流电压应在 190 - 250 伏之间。 检查电线和插头是否有松动或断开。 查看断路器是否正确设置 L2 和 L3。 测量加热器的电阻。 查看 GFCI 是否已跳闸。 测量该隔离开关内的电压。交流电压应在 190 - 275 伏之间。	在加热运行屏幕上清除。请参见第 101 页中的加热运行屏幕。
A4A1 A4A2 A4A3 A4A4 A4A5 A4A6 A4A7 A4A8 A4A9 A4A10 A4A11 A4A12	过流	加热器故障。 加热区类型不正确。 高压。 模块短路。	测量加热器的电阻。 应确保加热区设置为与之连接的硬件类型。 测量该隔离开关内的电压。交流电压应在 190 - 275 伏之间。 如果已停用的加热区温度升高, 则更换加热模块。	在加热运行屏幕上清除。请参见第 101 页中的加热运行屏幕。

警告代码	警告问题	原因	解决方案	清除警告
温度控制模块 (续)				
A1A1 A1A2 A1A3 A1A4 A1A5 A1A6 A1A7 A1A8 A1A9 A1A10 A1A11 A1A12	电流不足	断路器已跳闸。 过热保护启动。 电源电压低。 电缆没有插入 / 电线松动。 断路器没有设置为 L2 和 L3。 加热器故障。 GFCI 已跳闸。 客户自备的主断路器已跳闸。 加热区类型不正确。	查看断路器是否已跳闸。 让加热区降温。 测量电源滤波器上的输入端子内的电压。交流电压应在 190 - 250 伏之间。 检查电线和插头是否有松动或断开。 查看断路器是否正确设置 L2 和 L3。 测量加热器的电阻。 查看 GFCI 是否已跳闸。 测量该隔离开关内的电压。交流电压应在 190 - 250 伏之间。 应确保加热区设置为与之连接的硬件类型。	在加热运行屏幕上清除。请参见第 101 页中的加热运行屏幕。
A7A1 A7A2 A7A3 A7A4 A7A5 A7A6 A7A7 A7A8 A7A9 A7A10 A7A11 A7A12	意外电流	模块短路。	如果已停用的加热区温度升高，则更换加热模块。	在加热运行屏幕上清除。请参见第 101 页中的加热运行屏幕。
T6A1 T6A2 T6A3 T6A4 T6A5 T6A6 T6A7 T6A8 T6A9 T6A10 T6A11 T6A12	无效的 RTD 读数	RTD 故障。 RTD 连接不好 / 电线松动。 模块没有插入。	测量 RTD 的电阻并检查其是否在有效范围之内。 检查电线和插头是否有松动或断开。 确保模块已插入故障报告加热区。如果什么都没有插入，则停用该区。	在加热运行屏幕上清除。请参见第 101 页中的加热运行屏幕。

警告代码	警告问题	原因	解决方案	清除警告
T4C1 T4C2 T4C3 T4C4 T4C5 T4C6 T4C7 T4C8 T4C9 T4C1 0 T4C1 1 T4C1 2	PCB 的温度过高	温度控制模块过热。	关闭加热区。等待几分钟。如果故障仍然没有消除，则更换加热器模块。	在加热运行屏幕上清除。请参见第 101 页中的加热运行屏幕。
V4M1 V4M2 V4M3 V4M4 V4M5 V4M6 V4M7 V4M8 V4M9 V4M1 0 V4M1 1 V4M1 2	线路电压过高	进线电压过高。	测量隔离开关内的电压。交流电压应在 190 - 250 伏之间。	在加热运行屏幕上清除。请参见第 101 页中的加热运行屏幕。
V1M1 V1M2 V1M3 V1M4 V1M5 V1M6 V1M7 V1M8 V1M9 V1M1 0 V1M1 1 V1M1 2	无线路电压 线路电压低	断路器已跳闸。 GFCI 已跳闸。 电缆没有插入 / 电线松动。	查看断路器是否已跳闸。 查看 GFCI 是否已跳闸。 检查电线和插头是否有松动或断开。	在加热运行屏幕上清除。请参见第 101 页中的加热运行屏幕。
V4 1 1 V4 1 2 V4 1 3 V4 1 4 V4 1 5 V4 1 6 V4 1 7 V4 1 8 V4 1 9 V4 1 1 0 V4 1 1 1 V4 1 1 2	直流电压过高	直流电源故障。	测量直流电源输出是否为 24 V。如果不是，则更换电源。	在加热运行屏幕上清除。请参见第 101 页中的加热运行屏幕。

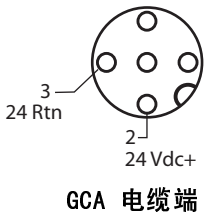
警告代码	警告问题	原因	解决方案	清除警告
温度控制模块 (续)				
V111 V112 V113 V114 V115 V116 V117 V118 V119 V1110 V1111 V1112	直流电压过低	直流电源故障。 温度控制模块已损坏。	测量直流电源输出是否为 24 V。如果不是，则更换电源。 如果直流电源与系统断开之后仍然有 24 V，应检查是哪个模块引起短路。检查方法如下：每次连接一个模块并测量其电压是否为 24 V。	在加热运行屏幕上清除。请参见第 101 页中的加热运行屏幕。
A4C1 A4C2 A4C3 A4C4 A4C5 A4C6 A4C7 A4C8 A4C9 A4C10 A4C11 A4C12	接触器电流过高	接触器已损坏。	更换接触器。	在加热运行屏幕上清除。请参见第 101 页中的加热运行屏幕。
A1C1 A1C2 A1C3 A1C4 A1C5 A1C6 A1C7 A1C8 A1C9 A1C10 A1C11 A1C12	接触器电流过低	接触器已损坏。 电线已断开或松动。 温度控制模块已损坏。	更换接触器。 检查大功率温度控制模块的电缆 15W902 是否连接正确。 检查 15W902 上的两条电线是否为 24 V。如果不是 24 V，则更换大功率温度控制模块。	在加热运行屏幕上清除。请参见第 101 页中的加热运行屏幕。
A7C1 A7C2 A7C3 A7C4 A7C5 A7C6 A7C7 A7C8 A7C9 A7C10 A7C11 A7C12	接触器意外电流	温度控制模块已损坏。	关闭压盘加热区。如果 15W902 上的电线仍然有 24 V，则更换温度控制模块。	在加热运行屏幕上清除。请参见第 101 页中的加热运行屏幕。

故障排除



注意：本手册中的故障排除专用于熔融加热功能。有关柱塞故障排除请参考供给系统备用零部件手册和 / 或串联式供料备用零部件手册。有关泵的故障排除请参见 Check-Mate 泵设备手册。

1. 在拆卸熔融供给系统的任何部件之前，要按照第 28 页中的泄压步骤作。
2. 在修理之前断开熔融供给系统的所有电源。
3. 在拆卸熔融供给系统的任何部件之前，应检查所有可能的故障。

故障	原因	确认	解决方案
无电源。	客户自备的主断路器已跳闸。	测量隔离开关内的电压；其交流电压应为 190 - 250 伏。	确定断路器跳闸的原因。然后修理故障并复位主断路器。
	GFCI 已跳闸。	查看 GFCI 是否已跳闸。	确定引起 GFCI 跳闸的故障。然后修理故障并复位 GFCI。
屏幕没有图像。	显示屏幕上没有图像。	检查显示屏底部的绿色 LED 指示灯是否亮灯。 	如果绿色 LED 指示灯没有亮灯： <ol style="list-style-type: none"> 1. 检查显示屏 GCA 电缆的直流电源。更换有故障的电缆 / 部件。 2. 更换有故障的显示模块。 如果绿色 LED 指示灯亮灯，则检查红色 LED 灯。如果红色 LED 指示灯亮灯，则更换显示模块。
	没有背光。	可以看到显示，但按下按钮时背光不亮。	更换显示模块。

故障	原因	确认	解决方案
没有加热。	断路器已跳闸。	查看断路器是否已跳闸。	确定断路器跳闸的原因。然后修理故障并复位主断路器。
	电源电压低。	测量主隔离开关上的 2T1 和 4T2 端子间的电压。交流电压应在 190 - 275 伏之间。	1. 如果电压比所需的低，则使用电气示意图找到故障接线或连接的位置。 2. 应由合格的电工修理电气部件。
	电缆没有插入 / 电线松动。	检查电线和插头是否有松动或断开。	装上插头 / 电线。
	GFCI 跳闸。	查看 GFCI 是否已跳闸。	确定引起 GFCI 跳闸的故障。维修故障并复位 GFCI。
	加热区没有启用。	在加热运行屏幕上检查加热区是否启用。	进入设置屏幕并启用正确的加热区。
	温度设定不正确。	在加热运行屏幕上检查加热区是否有正确的温度设置。	输入设置并输入正确的温度。
	加热器故障。	测量加热器的电阻。	1. 从加热器模块上拔下可能有问题的加热器。 2. 按照第 22 页中的检查加热器的电阻进行操作。 3. 如果电阻已超出允许值，则更换加热器。
接触器没有闭合。	开启加热区 A1 或 B1 的加热器并确保接触器闭合。	1. 检查大功率 TCM 的电缆 15W902 是否连接正确。 2. 检查是否有其他故障使加热器无法启动。 3. 检查在 15W902 上的两条电线之间是否有 24 伏直流电。如果没有，则更换大功率 TCM。请参见第 37 页中的警报。 4. 更换接触器。	

故障	原因	确认	解决方案
缺少模块。	模块没有联网。	检查是否是通过高级设置屏幕 4 和 5 安装模块。	进入设置屏幕并切换至高级设置屏幕 4 和 5。这些屏幕列出了网络上与软件修订号相一致的所有部件。
	电缆已断开。	检查是否所有绿色 LED 灯都亮灯和黄色 LED 灯都闪烁。	重新连接 / 更换有故障的电缆。
	模块的旋转开关设置错误。	检查旋转开关是否设置正确。	<ol style="list-style-type: none"> 1. 从设备上卸下电源。 2. 卸下接入盖并查看旋转开关的设置。 3. 如果不正确, 则重新设置。有关开关位置选择请参见第 56 页中的升级温度控制模块软件和第 59 页的升级 FCM 软件。 4. 更换检修盖。
加热太慢。	加热器故障。	测量加热器的电阻。	按照第 22 页中的检查加热器的电阻进行操作。
	电源电压低。	测量主隔离开关上的 2T1 和 4T2 端子间的电压。交流电压应在 190 - 275 伏之间。	<ol style="list-style-type: none"> 1. 如果电压比所需的低, 则使用电气示意图找到故障接线或连接的位置。 2. 应由合格的电工修理电气部件。
过度加热。	RTD 插错模块。	检查在停用加热区后该区的温度是否不再上升。	检查 RTD 电线或加热器电源线是否连接到正确的加热模块上。
	模块短路。		更换模块。
不转换。	替代柱塞已触发空料传感器。	检查柱塞是否有涂料。	更换空料桶。
	替代泵没有填料。	检查替代柱塞是否准备好运行。	给泵填料。
	替代泵出现警告。	请参见第 37 页中的警告代码和故障排除。	请参见第 37 页中的警告代码和故障排除。

修理

--	--	--	--	--	--	--

要在维修时降低严重受伤的危险，应¹按照泄压步骤和涂料装填中的步骤操作。

气动马达

卸下气动马达

卸下接线盒。

55 加仑的压盘 (D200 和 D200s 供给系统)：卸下将接线盒固定在气动马达上的两个螺钉 (61)。卸下接线盒并暂时固定压盘杆。

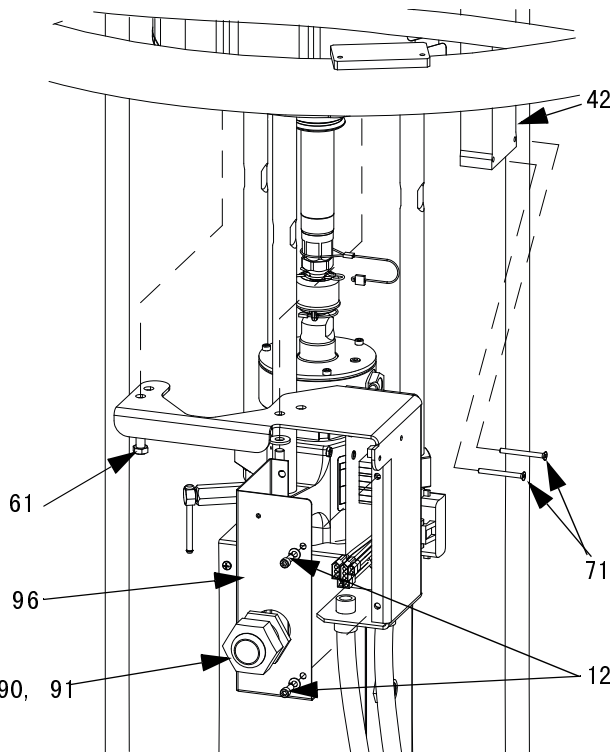


图 35 卸下 D200 和 D200s 接线盒

尺寸较小的压盘 (D60 3 英寸供给系统)：卸下接线盒。卸下接线盒 (255) 上的螺钉 (278) 并卸下盖板 (271)。从支架 (258) 上卸下接线盒。

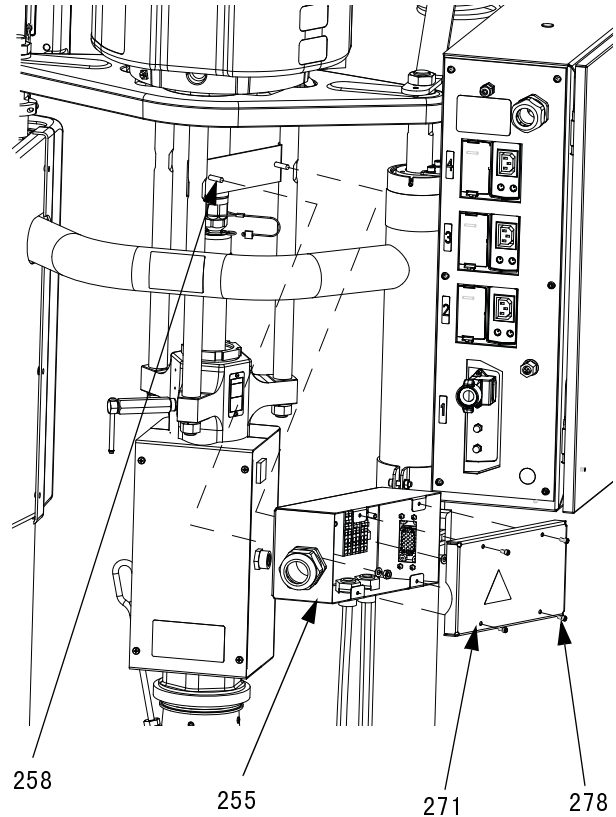


图 36：卸下 D60 接线盒

3. 请参见 Check-Mate 泵设备手册中的断开活塞泵连接。

--	--	--	--	--	--	--

为了降低人员严重受伤或设备损坏的危险，在继续进行此步骤前一定要关闭主隔离开关。

4. 请参见供给系统维修手册上的气动马达拆卸说明。

安装气动马达

1. 请参见供给系统维修手册上的气动马达安装说明。
2. 重新安装接线盒。

55 加仑的压盘 (D200 和 D200s 供给系统): 从压盘杆上卸下接线盒。使用两个螺钉 (61) 重新将接线盒装在气动马达上。请参见 图 35。

尺寸较小的压盘 (D60 3 英寸供给系统): 将接线盒 (255) 重新安装到支架 (258) 上。使用螺钉 (278) 安装盖板 (271)。见图 36。

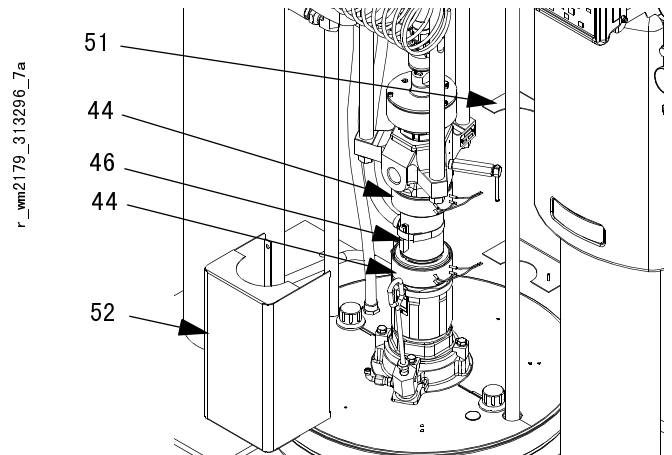


图 37: D200 和 D200s 泵加热器护罩

活塞泵

卸下活塞泵



本步骤必须在系统仍然是热的情况下进行。涂料和设备可能仍然较热。

请参见 Check-Mate 活塞泵手册来修理活塞泵。

如果无需对气动马达进行维修，则让它固定在其安装座上。如果需要卸下气动马达，则请参见第 47 页中的卸下气动马达。

D200 和 D200S 供给系统

1. 断开气动马达的空气软管和接地线。
2. 请参见 Check-Mate 泵设备手册中的断开活塞泵连接。
3. 按照第 52 页中的更换压盘加热器及传感器章节中的步骤 1 - 4，卸下泵加热器护罩 (51、52)、泵加热器 (44) 和 RTD 传感器 (46)。

4. 升起气动马达。松开柱塞横杠下的螺母 (HB)，并顺着螺杆 (HC) 将其拧至固定马达的吊环转换接头 (HD) 上。用扳手转动柱塞横杠顶部的螺母 (HA)，升起气动马达。

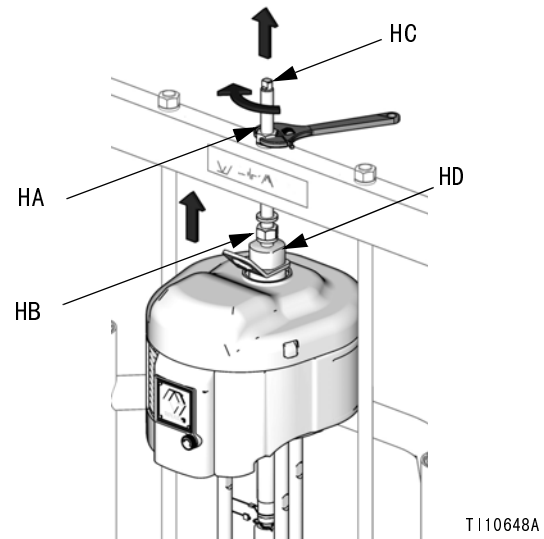


图 38: 升起气动马达

5. 请参见第 50 页中的从压盘上断开泵连接将活塞泵从压盘上断开。
6. 需要两人小心配合抬出活塞泵。根据需要对活塞泵进行维修。有关说明请参见 Check-Mate 活塞泵手册。

D60 供给系统

1. 断开气动马达的空气软管和接地线。
2. 请参见 Check-Mate 泵设备手册中的断开活塞泵连接。
3. 按照第 50 页中的从压盘上断开泵连接章节中的步骤 1 - 4，卸下泵加热器护罩 (233、234)、泵加热器 (227) 和 RTD 传感器 (229)。

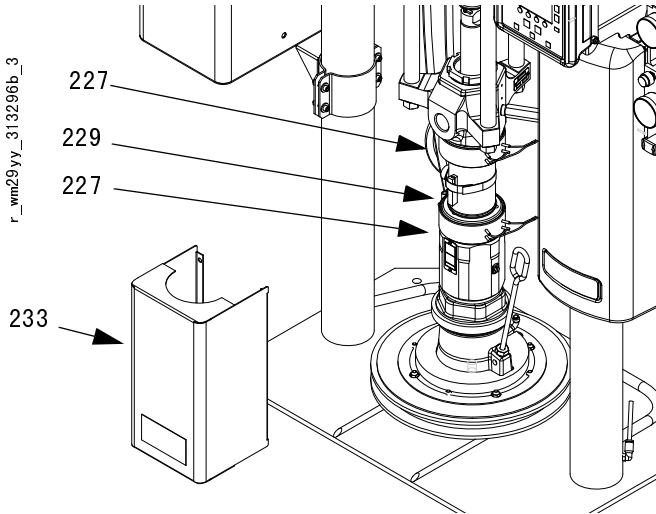


图 39: D60 泵加热器护罩

4. 请参见第 50 页中的从压盘上断开泵连接，将活塞泵从压盘上断开。
5. 升起柱塞组件，将气动马达抬高离活塞泵。
6. 卸下活塞泵并根据需要进行维修。请参见 Check-Mate 活塞泵手册。

安装替换的活塞泵

D200 和 D200S 供给系统

1. 将活塞泵安装在压盘上。请参见第 51 页中的将泵与压盘连接。
2. 放低气动马达。用扳手拧动螺母 (EA) 以放低气动马达。
3. 重新安装泵加热器护罩 (51、52)。用螺钉 (80) 固定。
4. 请参见 Check-Mate 泵设备手册中的重新连接活塞泵。
5. 重新将空气软管和接地线连接至气动马达。

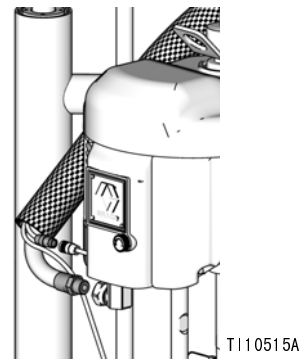


图 40: 重新连接空气软管和接地线

D60 供给系统

1. 升起柱塞，将活塞泵安装到压盘上。
2. 将活塞泵连接到压盘上。请参见第 51 页中的将泵与压盘连接。
3. 重新安装泵加热器护罩 (233、234)。用螺钉 (257) 固定。
4. 请参见 Check-Mate 泵设备手册中的重新连接活塞泵。
5. 重新将空气软管和接地线连接至气动马达。

从压盘上断开泵连接



泵通过安装套件 255392 安装在压盘上。

55 加仑压盘

1. 将活塞泵与气动马达断开。请参见 Check-Mate 泵设备手册。
2. 升起气动马达。请参见第 48 页中的卸下活塞泵。
3. 卸下四个螺钉 (103a) 和四个夹片 (103b)。

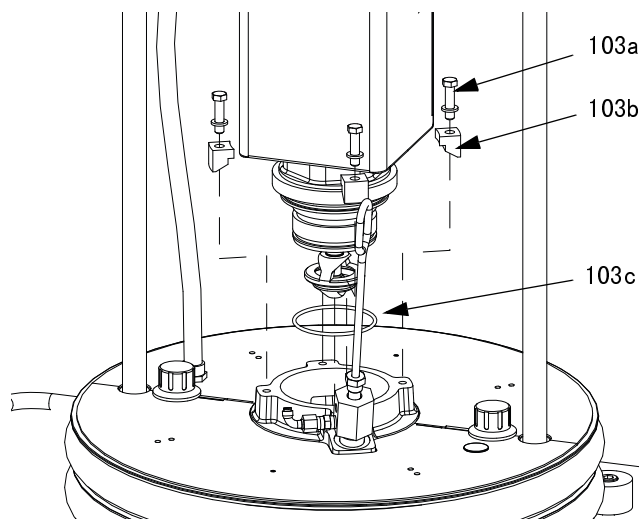


图 41: 55 加仑安装套件

4. 需要两人小心配合将活塞泵从压盘中抬起。
5. 检查 O 型圈 (103c) 是否损坏。根据需要更换 O 型圈。

20、30 和 60 升压盘

1. 将活塞泵与气动马达断开。请参见 Check-Mate 泵设备手册。
2. 升起气动马达。请参见第 48 页中的卸下活塞泵。
3. 卸下压盘上的螺钉 (308)。

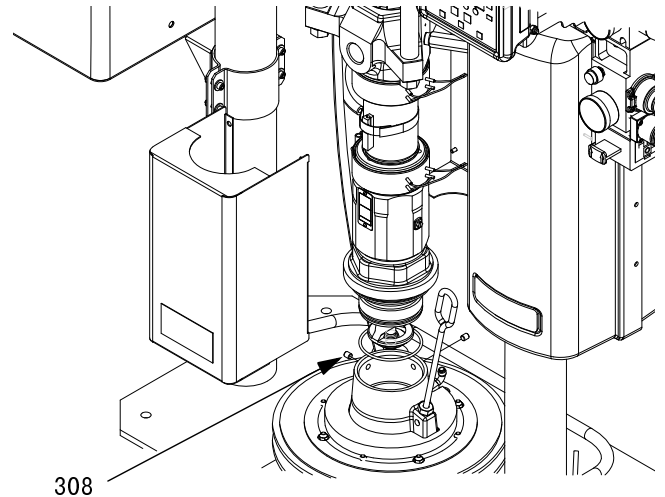


图 42: 20、30 和 60 升压盘的安装

4. 需要两人小心配合将活塞泵从压盘中抬起。如果使用了配有入口适配器的泵，则卸下泵入口的螺钉、适配器和 O 型圈。
5. 检查 O 型圈是否损坏。根据需要更换 O 型圈。

将泵与压盘连接



55 加仑压盘

1. 需要两人配合将泵放置在压盘上。
2. 用螺钉（103a）和夹片（103b）将泵固定在压盘上。见图 41。
3. 放低气动马达。
4. 请参见 Check-Mate 泵设备手册中的重新连接活塞泵。

20、30 和 60 升压盘

注意：在用入口适配器将 20、30 和 60 升压盘安装到泵上之前，应先安装适配器和 O 型圈。

1. 将 O 型圈放在泵入口上。见图 42。
2. 需要两人配合将泵放置在压盘上。
3. 用螺钉（308）将泵固定到压盘上。
4. 放低气动马达。
5. 请参见 Check-Mate 泵设备手册中的重新连接活塞泵。

更换泵加热器



1. 关闭主隔离开关。
2. 从泵加热器后护罩（52 或 234）上卸下螺钉（80 或 257）。

图示为 D200

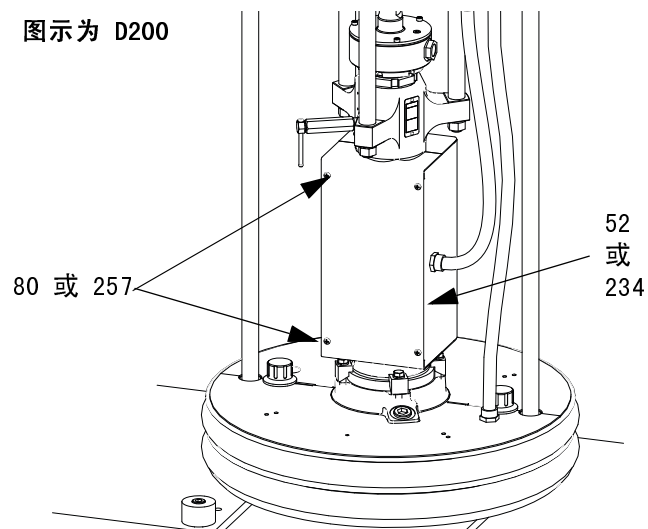


图 43: 卸下泵护罩

3. 卸下接地线。
4. 从护罩（51 或 233）上卸下泵加热器。

5. 卸下泵加热器带 (44 或 227)
 - a. 将两个泵加热器上的螺钉卸下。
 - b. 撬松加热器带并将其从泵上卸下。
 - c. 断开加热器带上的电线。检查电线是否有损坏，根据需要更换新电线（包含在泵加热器中）。请参见第 61 页中的电气示意图。
 - d. 卸下 RTD 传感器 (46 或 229)。拧松传感器支架 (45 或 228) 上的螺钉并将 RTD 拿出。

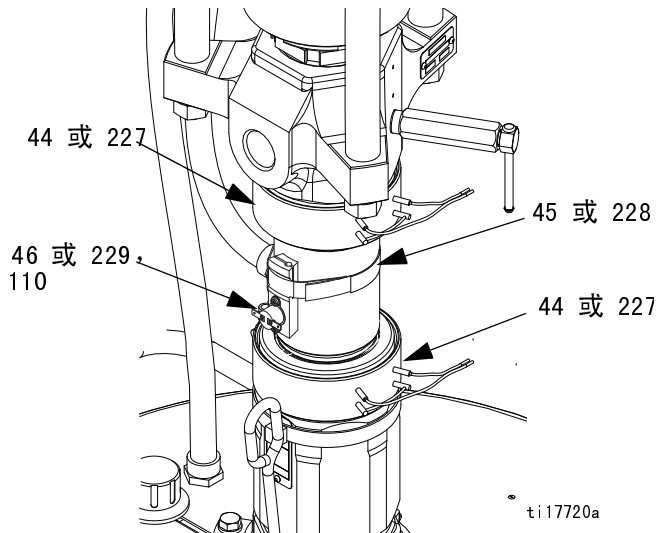


图 44: 卸下泵加热器

6. 安装新的泵加热器带并将其用螺钉固定。

注意：要方便地安装泵加热器带，应首先将加热器带安装在活塞泵的中间。然后将加热器带上下移动以放入正确位置。

7. 重新安装 RTD 传感器并用螺钉拧紧在传感器支架上。

注意：应在拧紧螺钉时确保 RTD 与泵平齐。

8. 重新安装泵加热器前护罩。
9. 重新安装接地线。
10. 重新安装泵加热器后护罩并用螺钉将其固定。

更换压盘加热器及传感器



55 加仑压盘加热器及传感器

1. 关闭主隔离开关。
2. 卸下两个压盘盖的紧固件 (70)。
3. 从压盘上卸下两个压盘盖 (49) 和接地线。

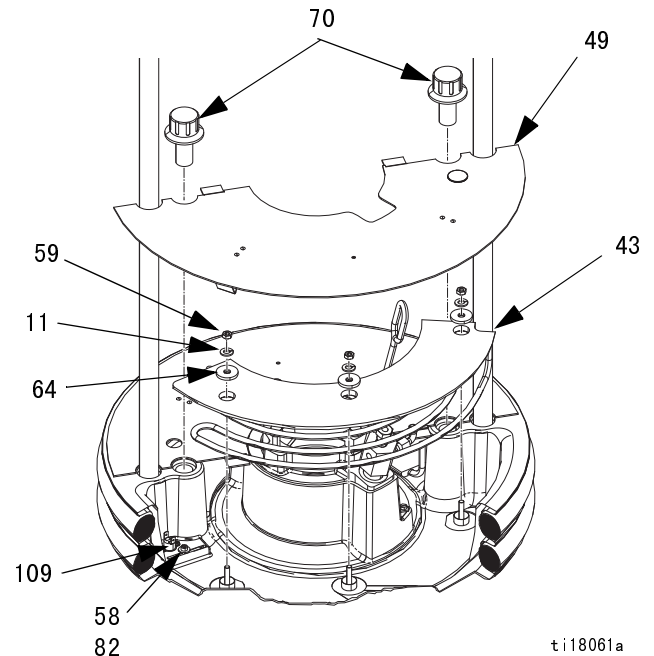


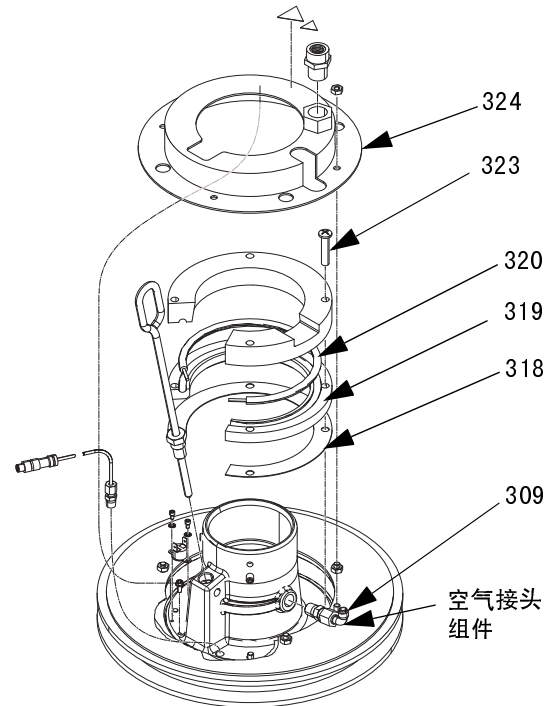
图 45: 更换压盘加热器及 RTD 传感器

4. 卸下压盘加热器铁块 (43)。
 - a. 使用六角扳手从各加热器铁块上卸下三个螺母 (59) 和垫圈 (11、64)。
 - b. 从接线盒盖 (96) 上卸下螺钉 (12)。拧松应力消除螺母 (91) 并卸下接线盒盖。
 - c. 将四根压盘加热器电线（标示为 A 和 B）与端子盒内的 RTD 传感器连接器断开。请参见第 61 页中的电气示意图。
 - d. 卸下螺母 (58) 和垫圈 (82)。卸下压盘加热器铁块 (43) 和一起卸下 RTD 传感器 (46)。

5. 安装新压盘加热器和 RTD 传感器。用螺钉和垫圈固定 RTD 传感器。用螺母和垫圈固定压盘加热器铁块。
6. 参照第 65 页将压盘加热器电线标示为 A 和 B。改变经过导管通往接线盒的压盘加热器电线及压盘 RTD 传感器的布线路径。再将四根电线与相应的端子块 A 和 B 连接上。重新连线压盘 RTD 传感器。
7. 重新安装接线盒盖。用螺钉固定并拧紧应力消除螺母。
8. 重新连接接地线并安装压盘盖。用紧固件固定压盘盖。将压盘盖紧固件拧紧至 60 +/- 10 英寸磅 (6.8 +/- 1.1 牛·米)。
9. 使用螺钉和夹片重新连接活塞泵。

20、30 和 60 升压盘加热器

1. 从压盘上断开泵连接。
2. 卸下压盘加热器铁块 (320)。
 - a. 从接线盒盖 (271) 上卸下螺钉 (278) 并卸下接线盒盖。请参见第 86 页。
 - b. 从接线盒上卸下应力消除螺母 (265) 以给电线留出位置。请参见第 86 页。
 - c. 从压盘上卸下空气接头组件。
 - d. 从隔热板 (324) 上卸下螺母 (309)。
 - e. 从加热器上板 (320) 上卸下螺钉 (323)。卸下加热器上板和接地线。



ti17717b

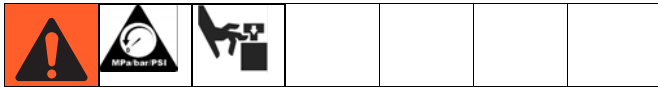
图 46: 更换压盘加热器

3. 卸下压盘加热器 (319)。
 - a. 断开端子盒内的两根压盘加热器电线 (标示为 A 和 B)。请参见第 71 页中的 D60 接线盒示意图。
 - b. 卸下压盘和加热器 (319)。
4. 将新压盘加热器 (319) 安装到加热器下板 (318) 上。安装加热器上板 (320)。重新连接接地线并将其用螺钉固定。
5. 如第 71 页所示, 将压盘加热器电线标示为 A 和 B。改变经过导管通往接线盒的压盘加热器电线的布线路径。将两根电线与相应的端子块 A 和 B 重新连接上。
6. 重新安装隔热板。用螺母固定。将螺母拧紧至 45 +/- 5 英寸磅 (5.1 +/- 0.6 牛·米)。
7. 使用螺钉和夹片重新连接活塞泵。
8. 重新安装接线盒盖和应力消除螺母。用螺钉将盖固定。

更换压盘刮环

有关说明请参见供给系统备用零部件手册。

更换柱塞活塞杆密封



1. 使用环绳和吊机支撑电气外壳（13 或 14）。
2. 从支架（50 或 232）上卸下将电气外壳（13 或 14）连接在柱塞活塞杆和电缆线槽（42，如果适用）上的螺钉。

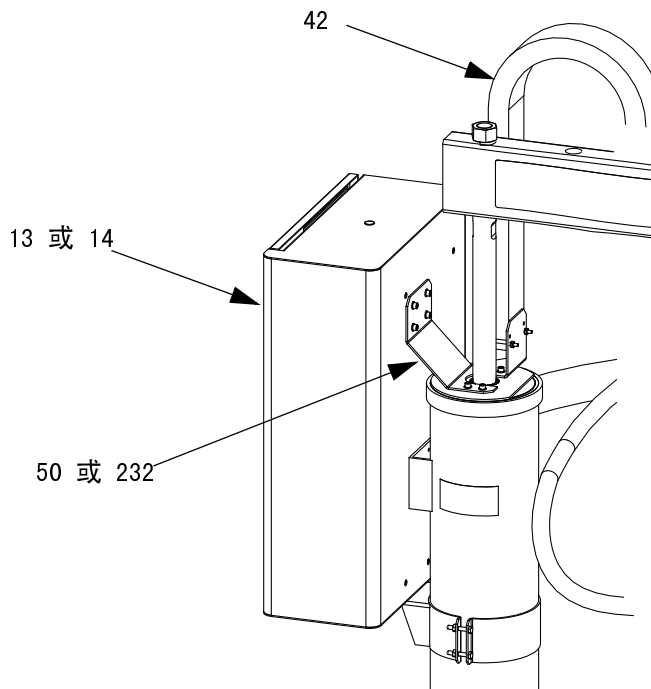


图 47: 更换活塞杆密封

3. 对于 55 加仑的压盘 (D200 和 D200s 供给系统):
轻轻将电缆线槽 (42) 和支架 (50) 移到旁边。

尺寸较小的压盘 (D60 供给系统): 卸下支架 (232)。
4. 有关更换说明请参见供给系统备用零部件手册。
5. 按照相反的步骤重新安装支架、电缆线槽 (如果适用) 和电气外壳。

电气外壳

在修理电气外壳（13 或 14）的任何部件之前，应将电气控制面板门上的主隔离开关转到关闭位置以断开电源。



更换小功率温度控制模块

1. 打开外壳门（402）。从小功率 TCM（408）上断开以下电缆：
 - 电源进线电缆（430）
 - 电源输出电缆（请参见图 49）
 - RTD 电缆

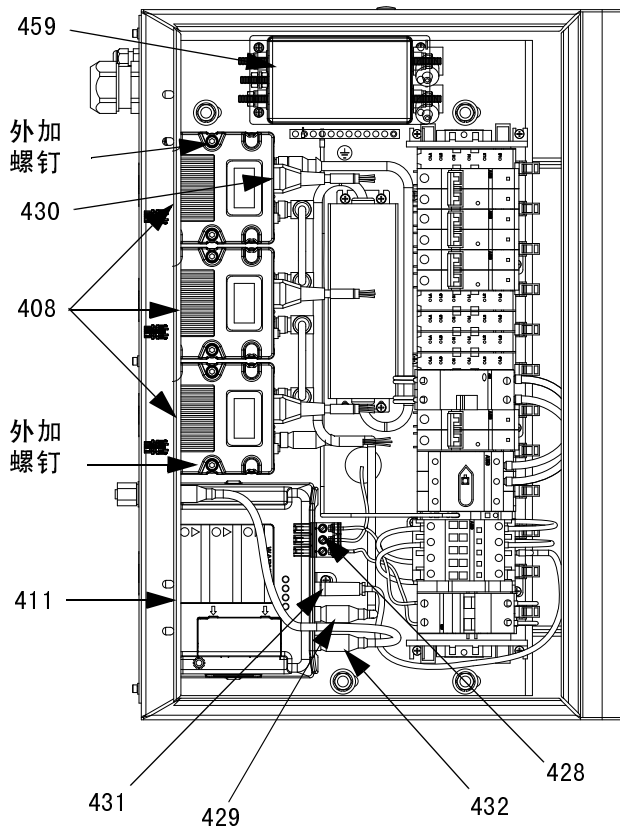


图 48：电气外壳内视图

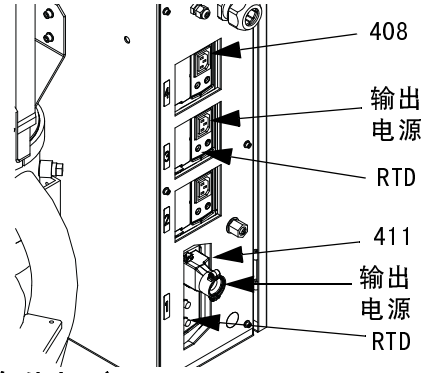


图 49：电气外壳后视图

2. 拧松将小功率 TCM（408）固定在基座（407）上的两个外加螺钉（409）；卸下小功率 TCM。请参见图 48。
3. 按照相反的步骤安装新的小功率 TCM。
4. 将正确的 TCM 软件上传至系统。有关说明，请参见第 56 页中的升级温度控制模块软件。

更换基座

1. 卸下小功率 TCM。请参见更换小功率温度控制模块。
2. 从基座（407）上断开两条 CAN 电缆。
3. 从基座上卸下四个螺钉（409）和接地螺钉（410）。
4. 安装新基座并用螺钉固定。
5. 重新将两条 CAN 电缆与基座连接。
6. 将选择开关调至：
 - “0” 用于柱塞 A 上标为“2”的 TCM
 - “1” 用于柱塞 A 上标为“3”的 TCM
 - “2” 用于柱塞 A 上标为“4”的 TCM
 - “5” 用于柱塞 B 上标为“2”的 TCM
 - “6” 用于柱塞 B 上标为“3”的 TCM
 - “7” 用于柱塞 B 上标为“4”的 TCM

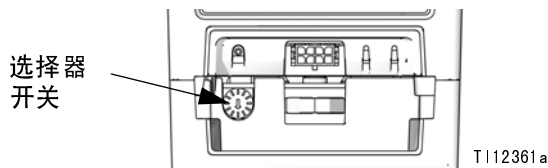


图 50：设置选择器开关

7. 重新安装小功率 TCM。请参见更换小功率温度控制模块。

注意：再用支架（412、413）安装新的大功率 TCM。

更换大功率控制模块

1. 打开外壳门（402）。断开大功率 TCM（411）的电源输出和 RTD 电缆。请参见图 49。
2. 卸下电气外壳侧面板（436）。请参见第 90 页中的电气外壳零部件。
3. 从大功率 TCM 上断开所有的四条电缆进线（432、428、429 和 431）。见图 48。
4. 卸下将大功率（412、413）TCM 支架固定在电气外壳上的两个螺钉（415）。卸下大功率 TCM。请参见第 90 页中的电气外壳零部件。
5. 按照相反的步骤安装新的大功率 TCM。

注意：再用支架（412、413）安装新的大功率 TCM。

6. 从套件 16C027 上载正确的 TCM 软件。有关说明，请参见第 56 页中的升级温度控制模块软件。
7. 卸下新大功率 TCM 盖板并将选择器开关设置为用于柱塞 A 的“0”或用于柱塞 B 的“1”。

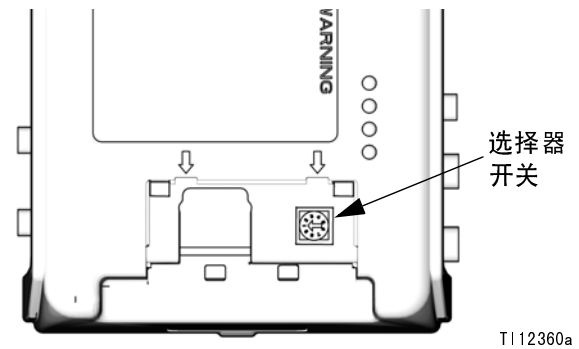


图 51：设置选择器开关

升级温度控制模块软件

注意：订购升级令牌套件 16C027。有关说明，请参见 Graco Control Architecture™ 模块编程手册。

更换断路器

1. 打开外壳门 (402)。断开断路器 (417、419) 上的电线。
2. 推入断路器标签并拉出断路器。

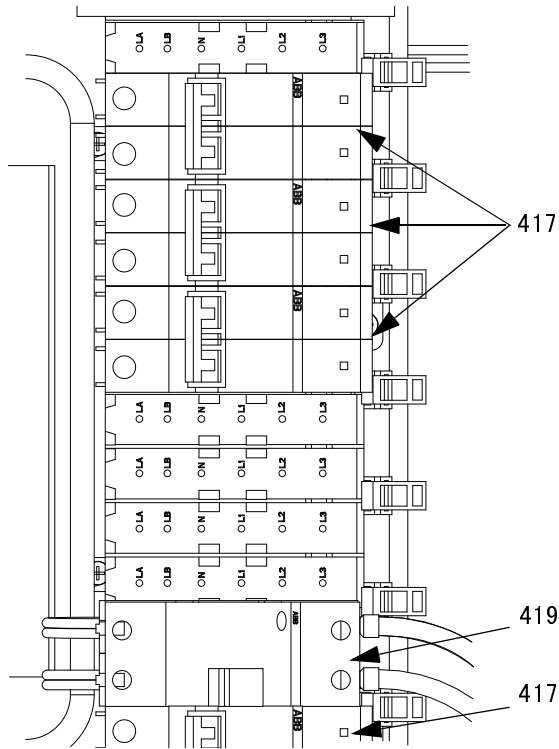


图 52: 断路器

3. 更换新断路器。使用断路器底部的标签以选择 L2 和 L3。
4. 将新断路器卡到位并重新连接电线。

更换电气外壳

1. 应确保电气外壳的电源已断开。
2. 从各 TCM 上断开加热器和 RTD 电缆。
3. 卸下电气外壳 (13 或 14) 顶部的插头，然后使用吊环 (不包括)。

4. 从外壳底架 (39 或 222) 和侧架 (50 或 232) 上卸下螺钉 (12 或 202) 和垫圈 (11 或 201)。

图示为 D200

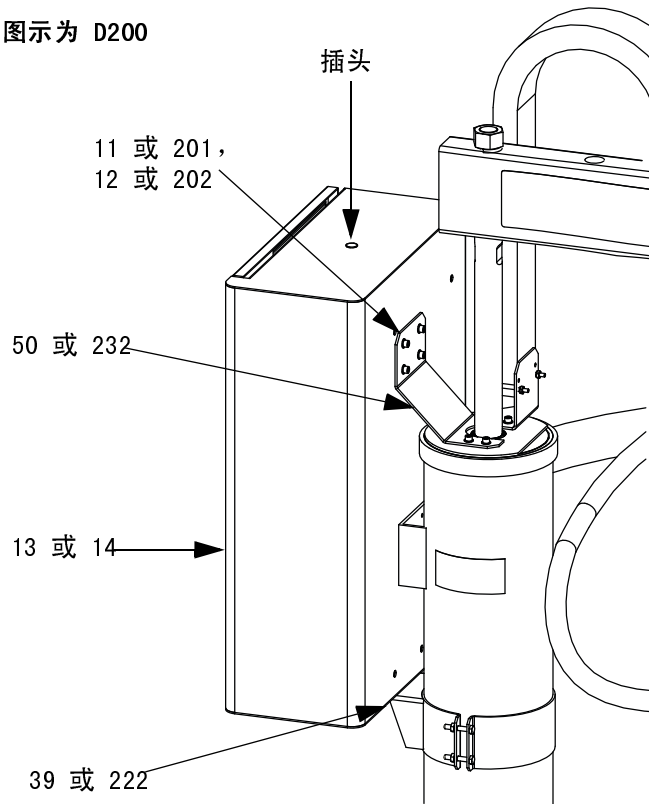


图 53: 更换电气外壳

5. 吊起外壳并更换新外壳。
6. 用螺钉和垫圈将新电气外壳固定在底架和侧架上。
7. 将加热器和 RTD 电缆重新连接到各 TCM 上。
8. 重新将电源连接到电源过滤器上。

由合格的电工将主电源进线重新安装到系统和电气外壳内。							

显示 / 用户界面

升级显示软件

注意

为了避免损坏电路板，请佩戴接地带。

注意：订购升级令牌套件 16C027。有关说明，请参见 Graco Control Architecture™ 模块编程手册。

更换显示屏

注意：订购套件 24F493 以备更换。使用前安装软件时需要软件令牌 16C027。

注意

为了避免损坏电路板，请佩戴接地带。

1. 断开电源。
2. 将显示屏 (20) 从支架 (22) 夹簧中拉出并将其卸下。
3. 断开显示屏 (20) 上的 CAN 电缆。
4. 用新显示屏更换。重新连接 CAN 电缆。
5. 为系统加载正确的显示软件。按照第 58 页中的升级显示软件步骤进行操作。

注意：显示屏不含令牌。令牌需另行订购。

更换流体控制模块



1. 断开系统的电源连接。
2. 卸下前护罩 (16 或 204) 和后护罩 (17 或 205)。

图示为 D200

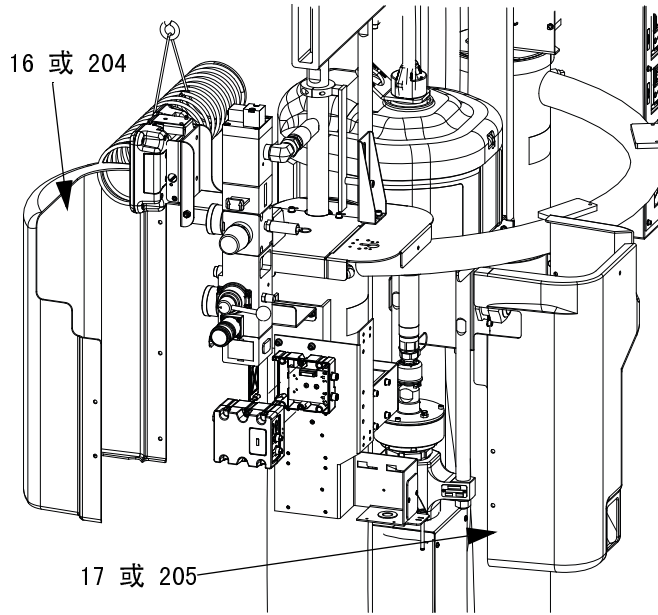


图 54: 拆卸护罩

3. 断开 FCM (36 或 220) 上所有的电缆。
4. 卸下接入门 (41 或 224)。
5. 拧松 FCM 上的两个外加螺钉并将 FCM 从基座 (33 或 219) 中拉出。

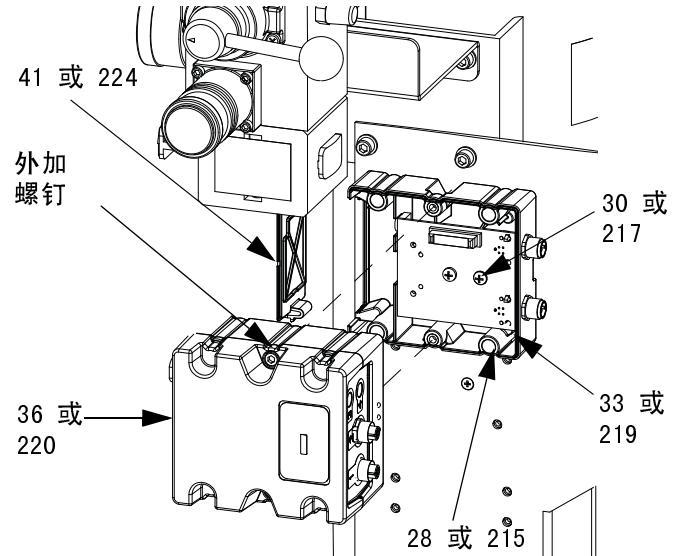


图 55: 卸下 FCM

6. 用新 FCM 更换并用螺钉固定。
7. 断开 FCM 的电缆。
8. 为系统加载正确的 FCM 软件。按照第 升级 FCM 软件 页第 60 页的步骤进行操作。

更换基座

1. 断开系统的电源连接。
2. 卸下 FCM (36 或 220)。请参见更换流体控制模块。
3. 断开 FCM (36 或 220) 上的 CAN 电缆。
4. 从基座 (33 或 219) 上卸下螺钉 (28 或 215) 和接地螺钉 (30 或 217)。请参见图 55。
5. 更换新基座并用螺钉固定。
6. 重新连接 CAN 电缆。
7. 将选择器开关设置为用于柱塞 A 的“A”或用于柱塞 B 的“B”。请参见图 55。
8. 重新安装 FCM。请参见更换流体控制模块。

升级 FCM 软件

注意：订购升级令牌套件 16C027。有关说明，请参见 Graco Control Architecture™ 模块编程手册。

更换电缆线槽

仅用于 D200 和 D200S 供给系统



注意：订购套件 257163 以备更换。

1. 断开系统的电源连接。
2. 断开电气外壳 (13 或 14) 后面的所有 10 条电缆。

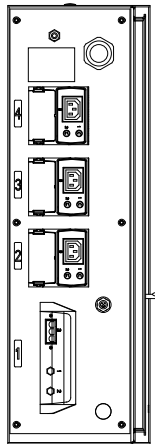


图 56：电气外壳后视图

3. 卸下将电缆线槽 (42) 安装在电气外壳 (13 或 14) 和柱塞上的支架 (50) 的螺钉 (71)。

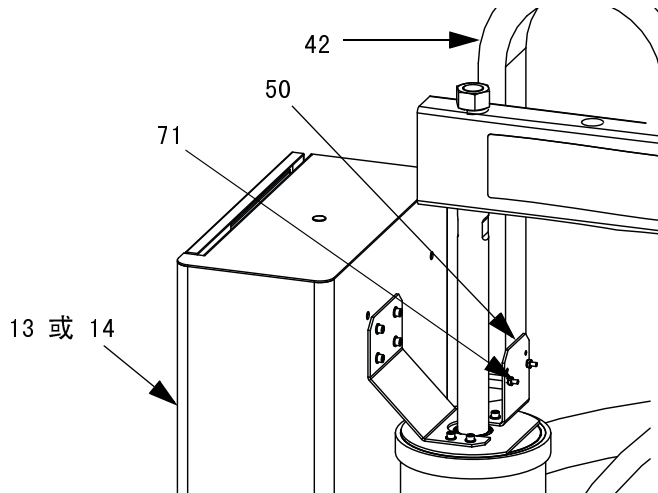


图 57：电缆线槽架

4. 卸下接线盒盖 (96) 及接线盒 (78) 上的螺钉 (12)。
5. 拧松应力消除螺母 (90) 并卸下接线盒盖。
6. 断开接线盒内的所有电线。将电线从应力消除螺母中拉出。
7. 卸下将电缆线槽组件 (42) 固定在接线盒上的安装螺钉 (71)、垫圈 (72) 及螺母 (73)。

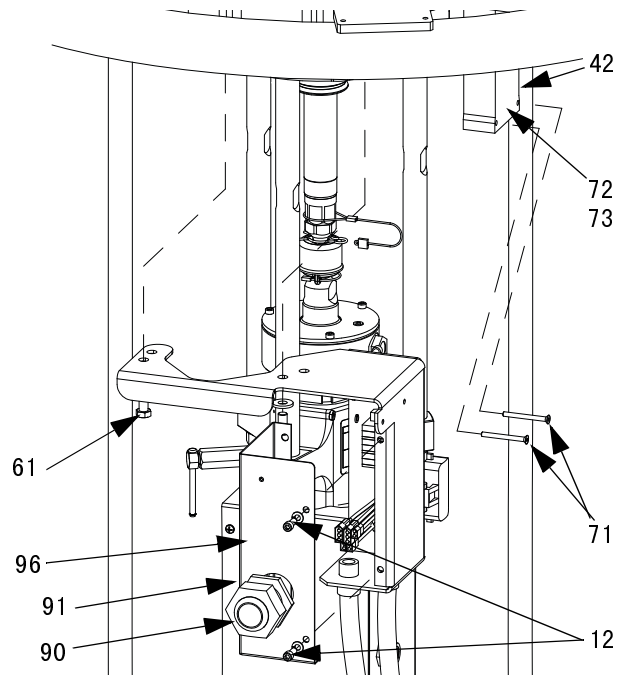


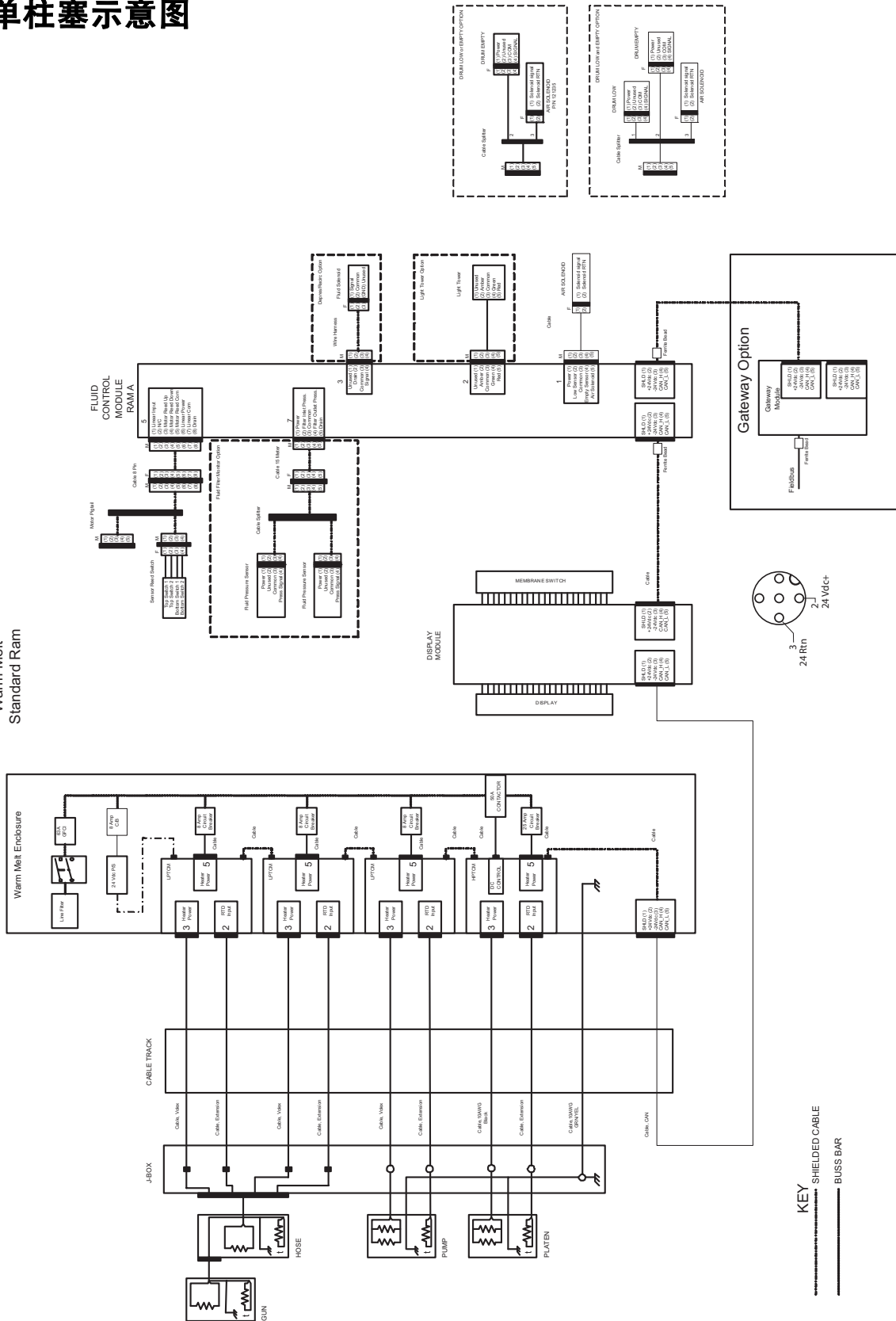
图 58：接线盒

8. 将电缆线槽组件和电缆吊出。
9. 用新的电缆线槽套件更换。使用安装螺钉将新电缆线槽固定在接线盒上。
10. 将电线穿过应力消除螺母并将所有电线重新连接在接线盒内。见第 65 页中的 D200 接线盒示意图。
11. 重新安装应力消除螺母和接线盒盖。使用螺钉固定接线盒。
12. 将电缆线槽重新安装到支架上。用螺钉固定用于将电缆线槽安装在电气外壳和柱塞上的支架。
13. 重新连接电气外壳后面的所有 10 条电缆。
14. 重新将系统接上电源。

电气示意图

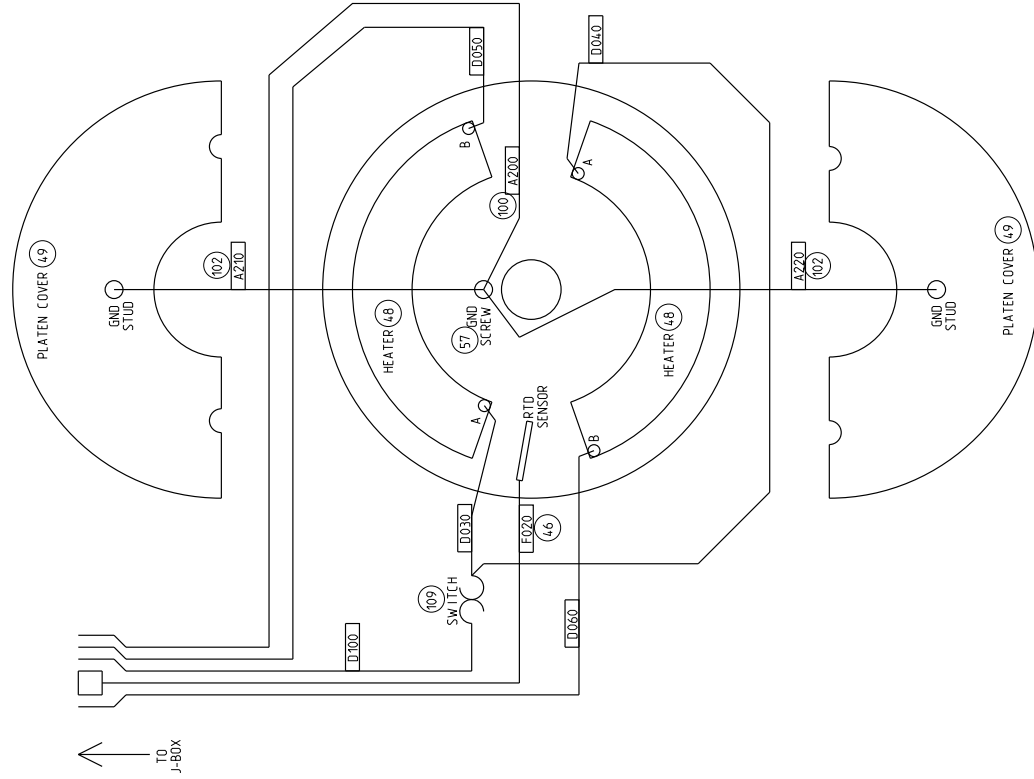
D200 单柱塞示意图

Warm Melt
Standard Ram

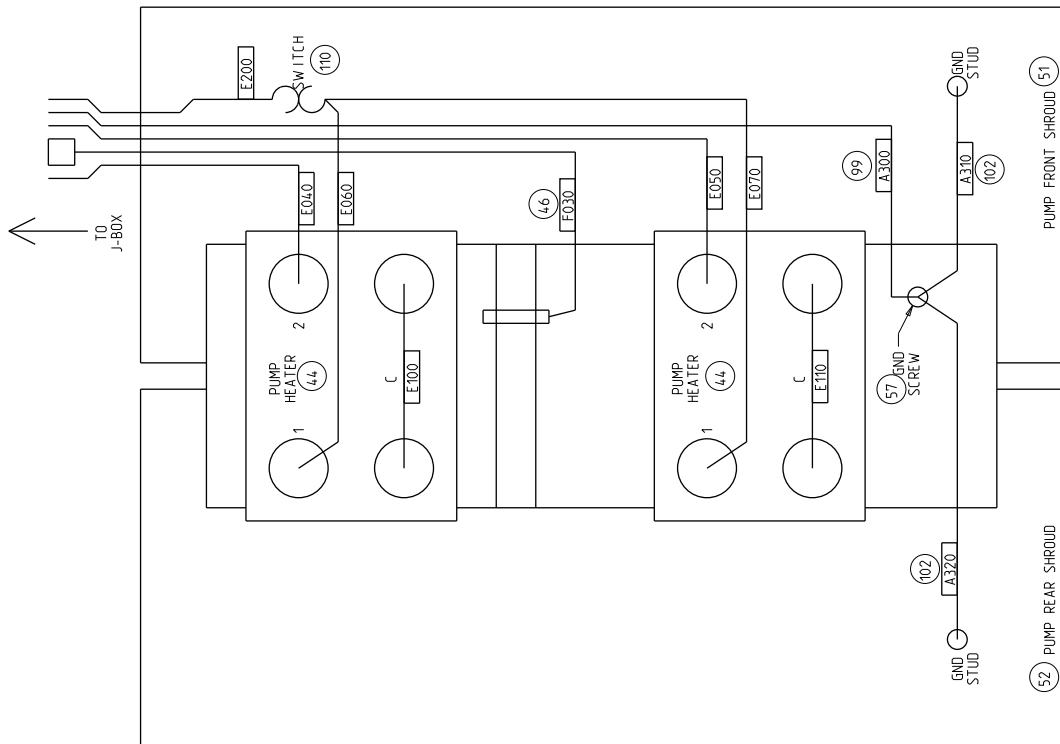


D200 活塞泵和压盘示意图

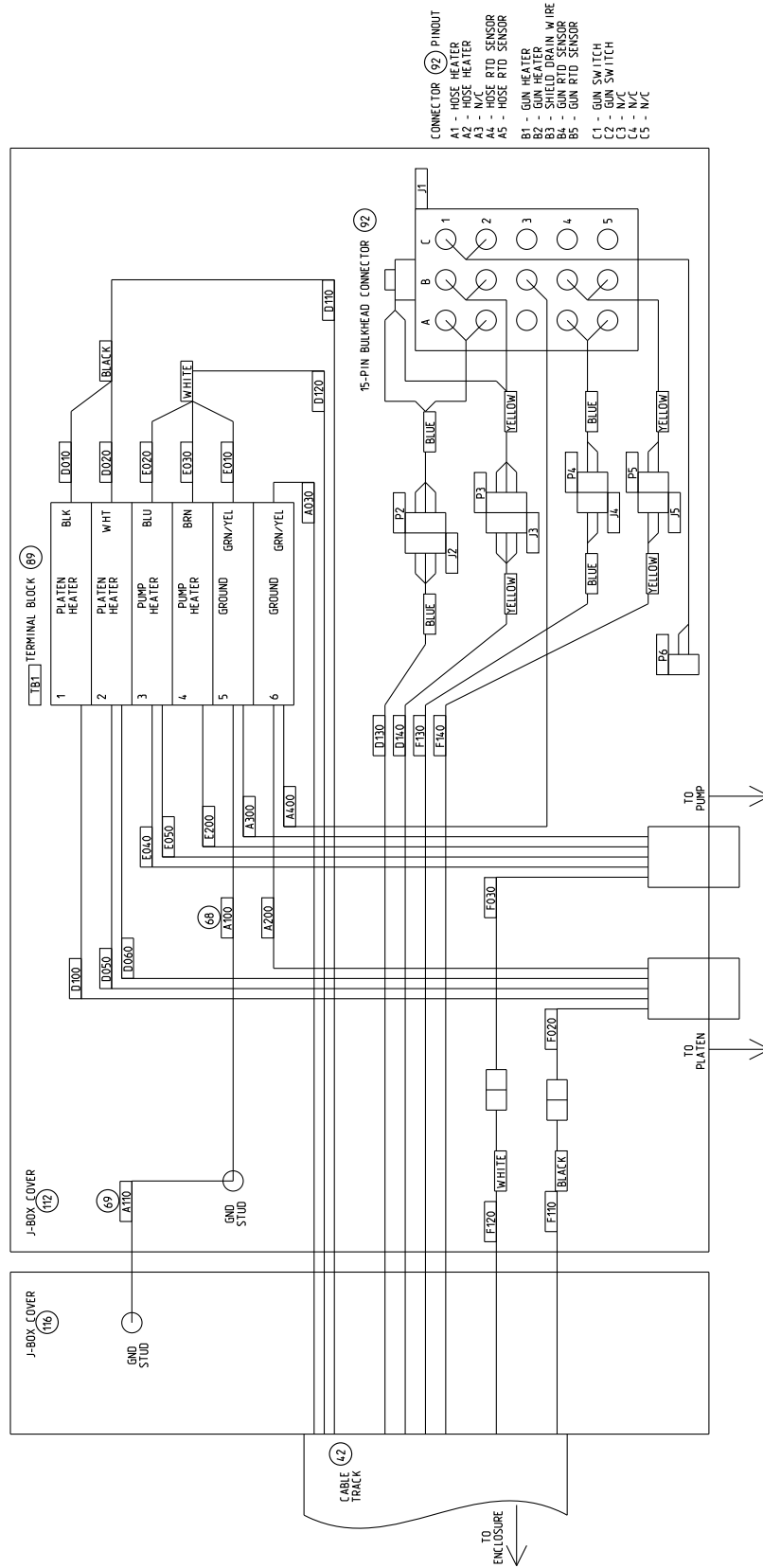
压盘



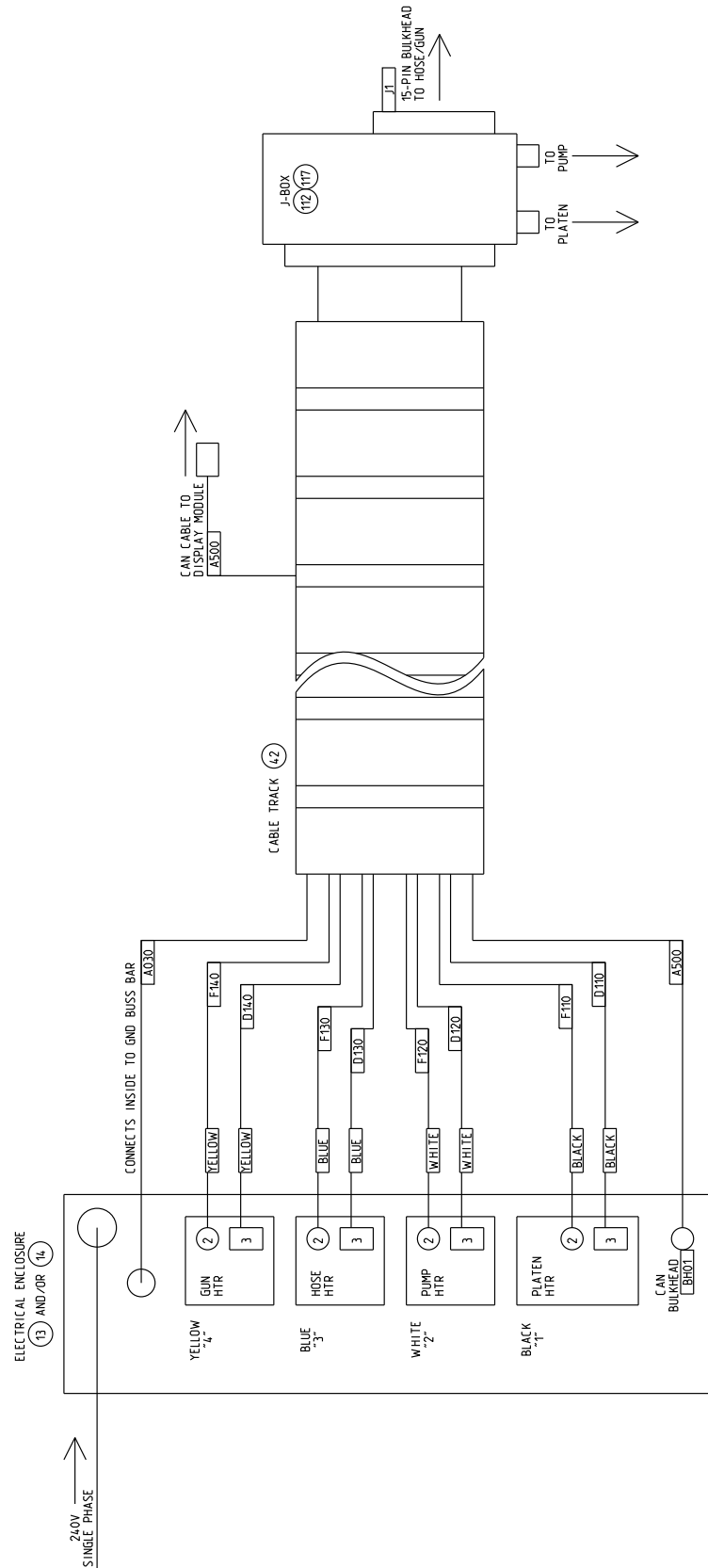
活塞泵



D200 接线

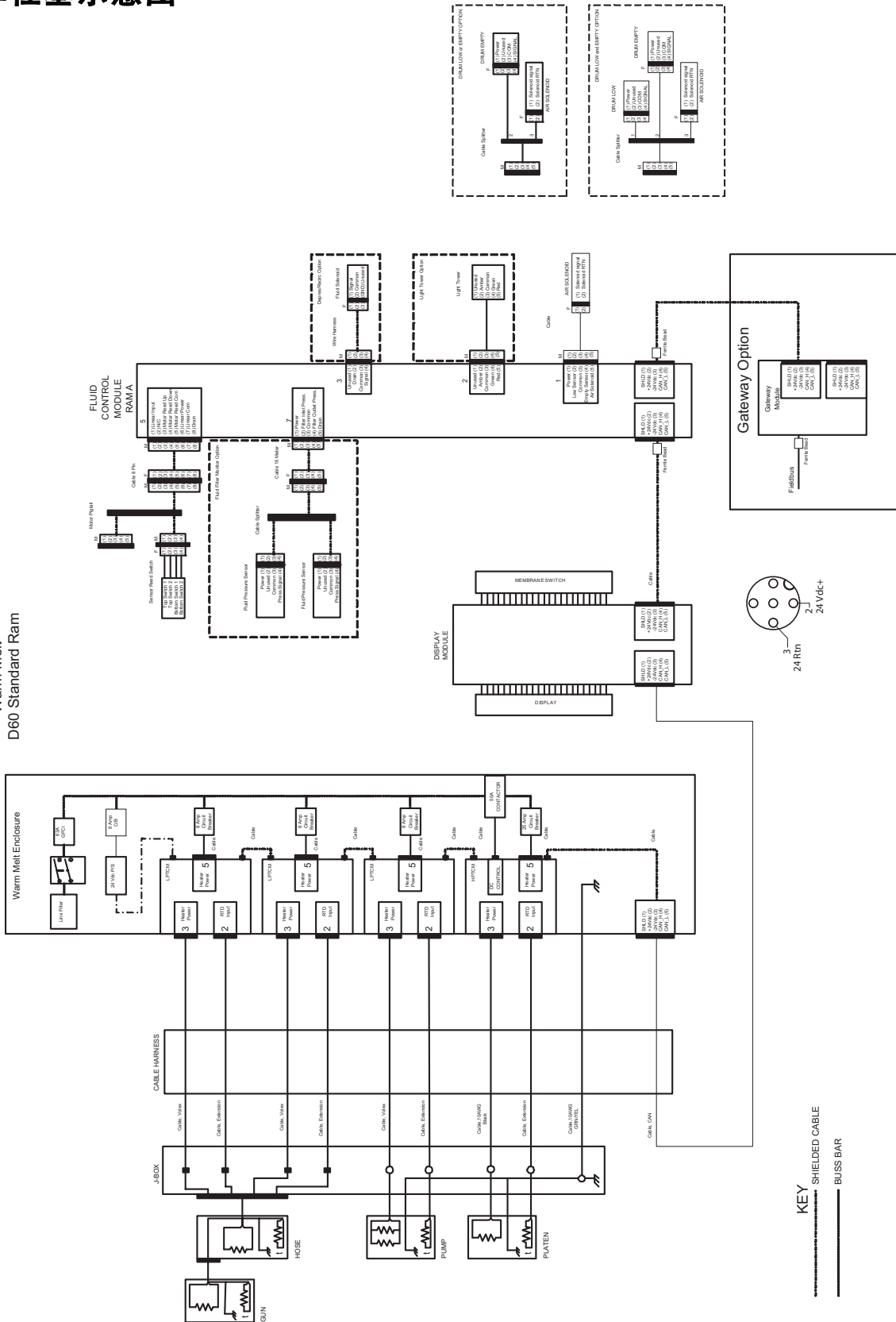


D200 电缆线



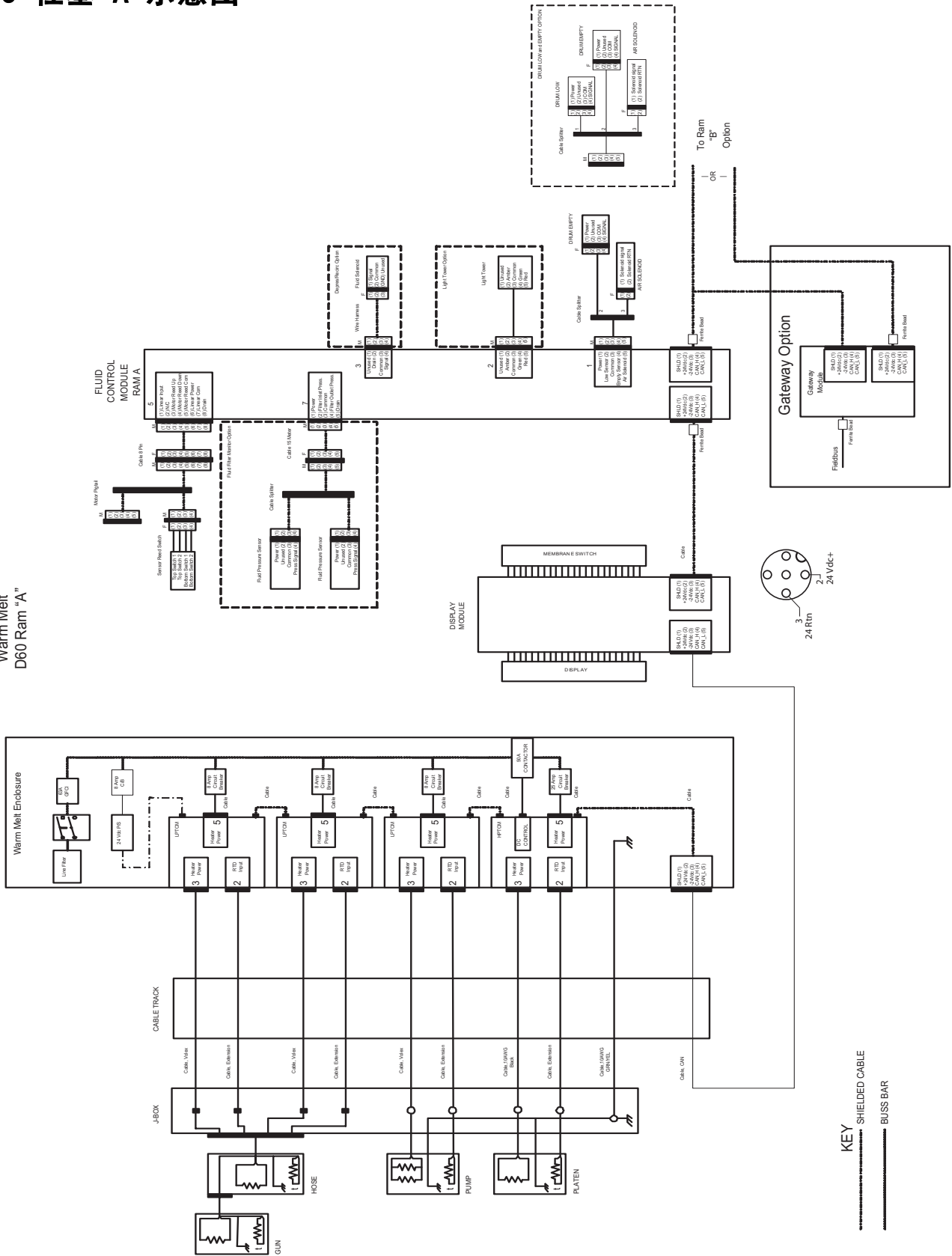
D60 单柱塞示意图

Warm Melt
D60 Standard Ram



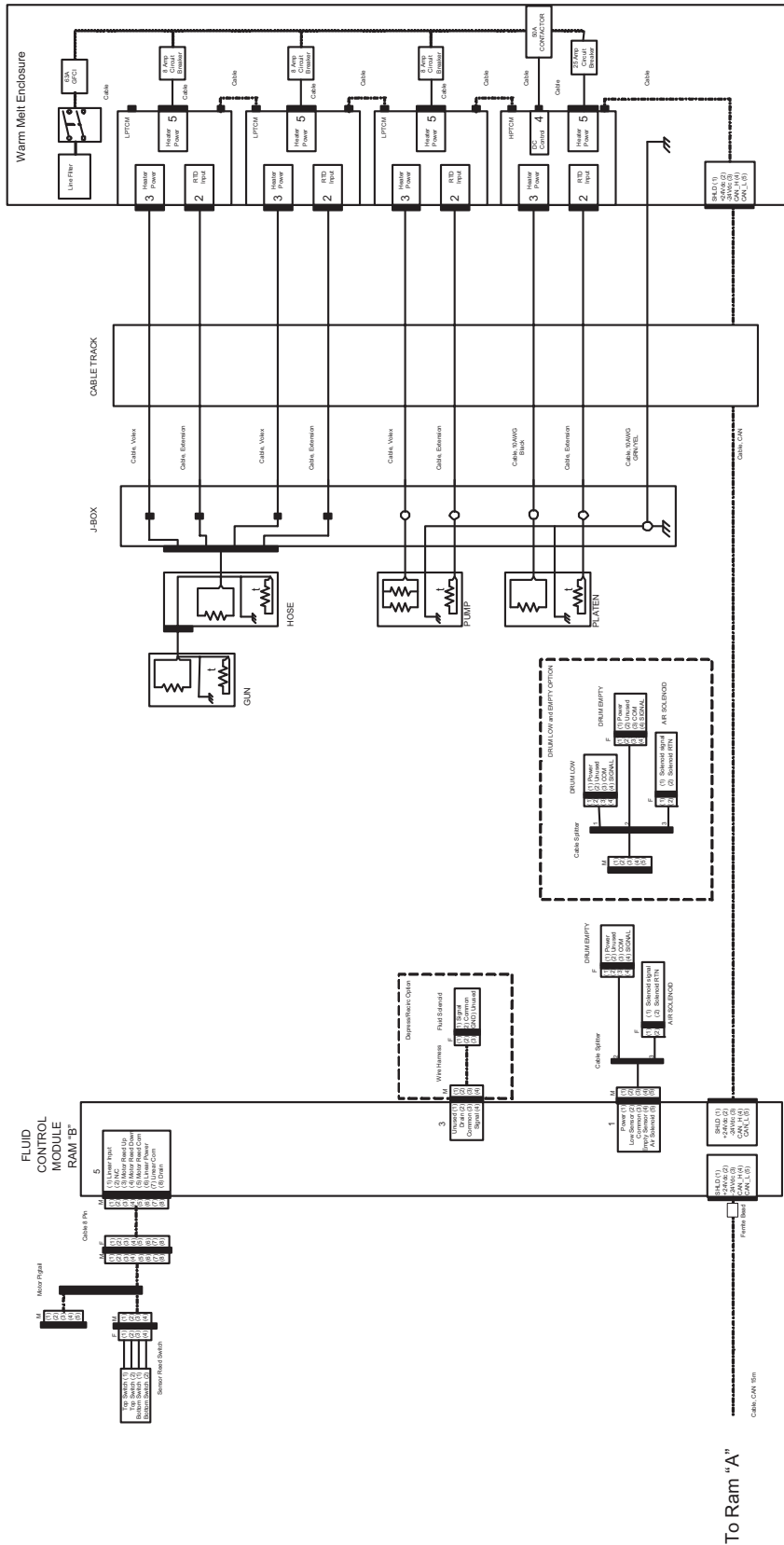
D60 柱塞 A 示意图

Warm Melt
D60 Ram "A"

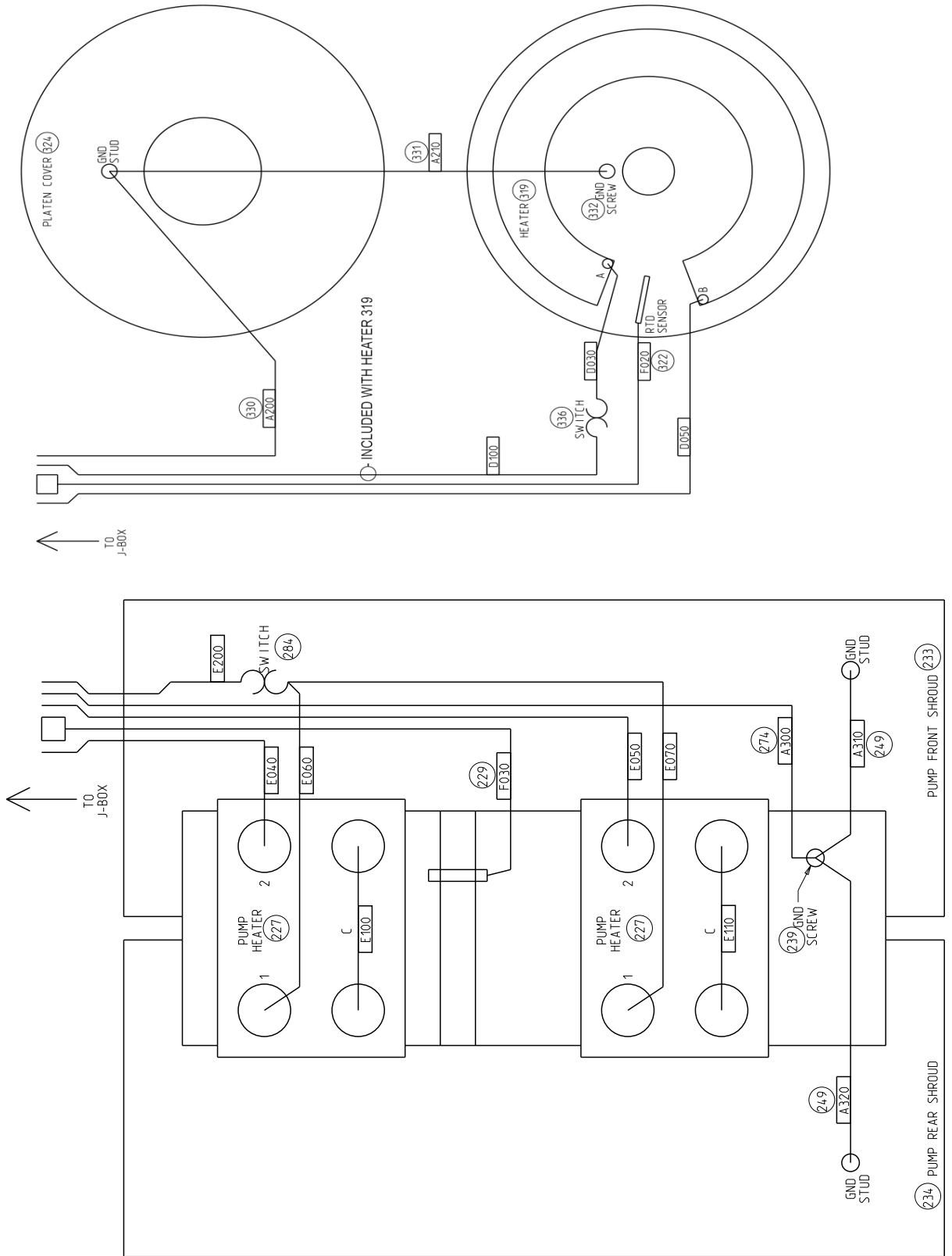


D60 柱塞 B 示意图

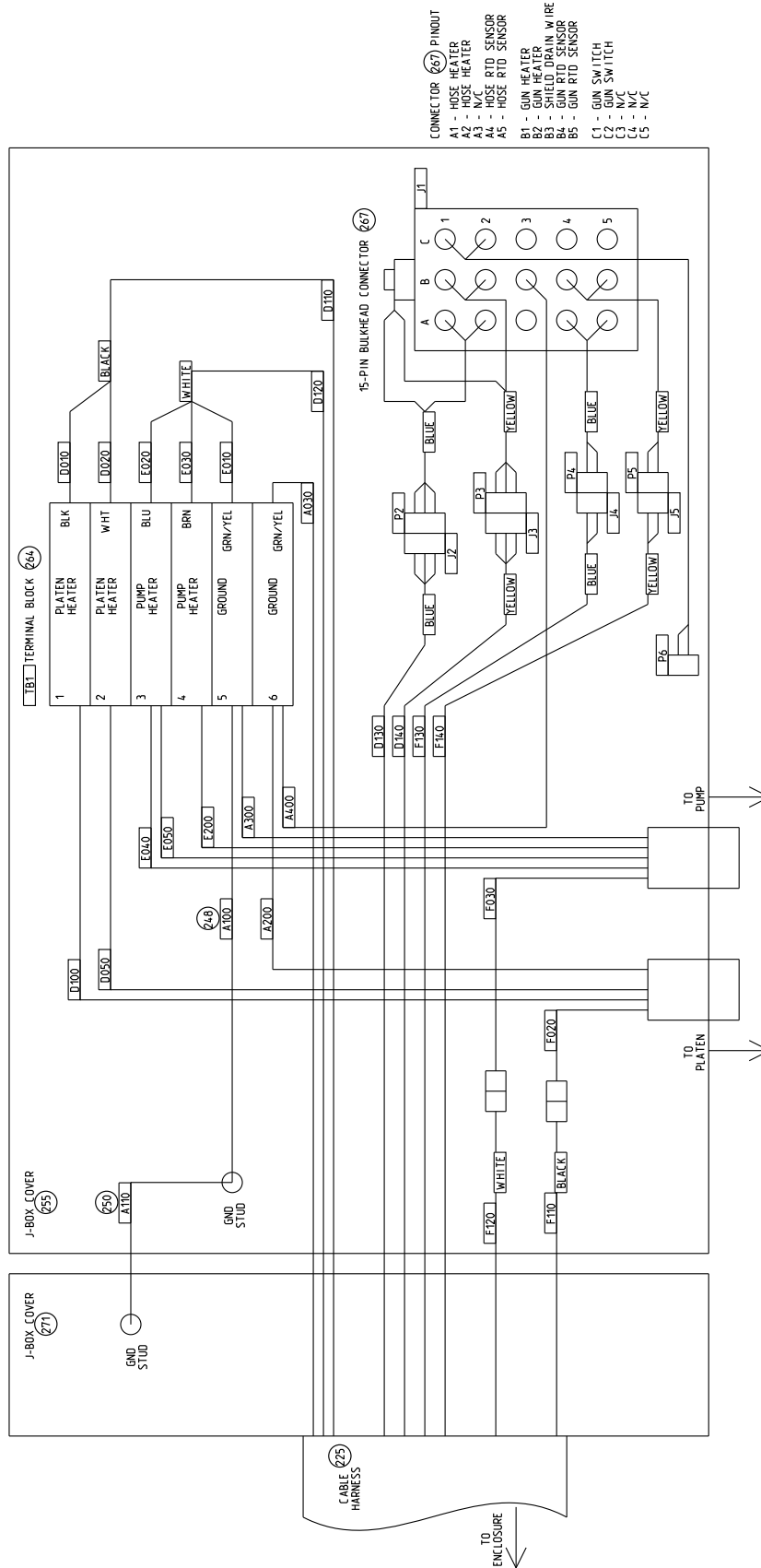
Warm Melt
D60 Ram "B" Option



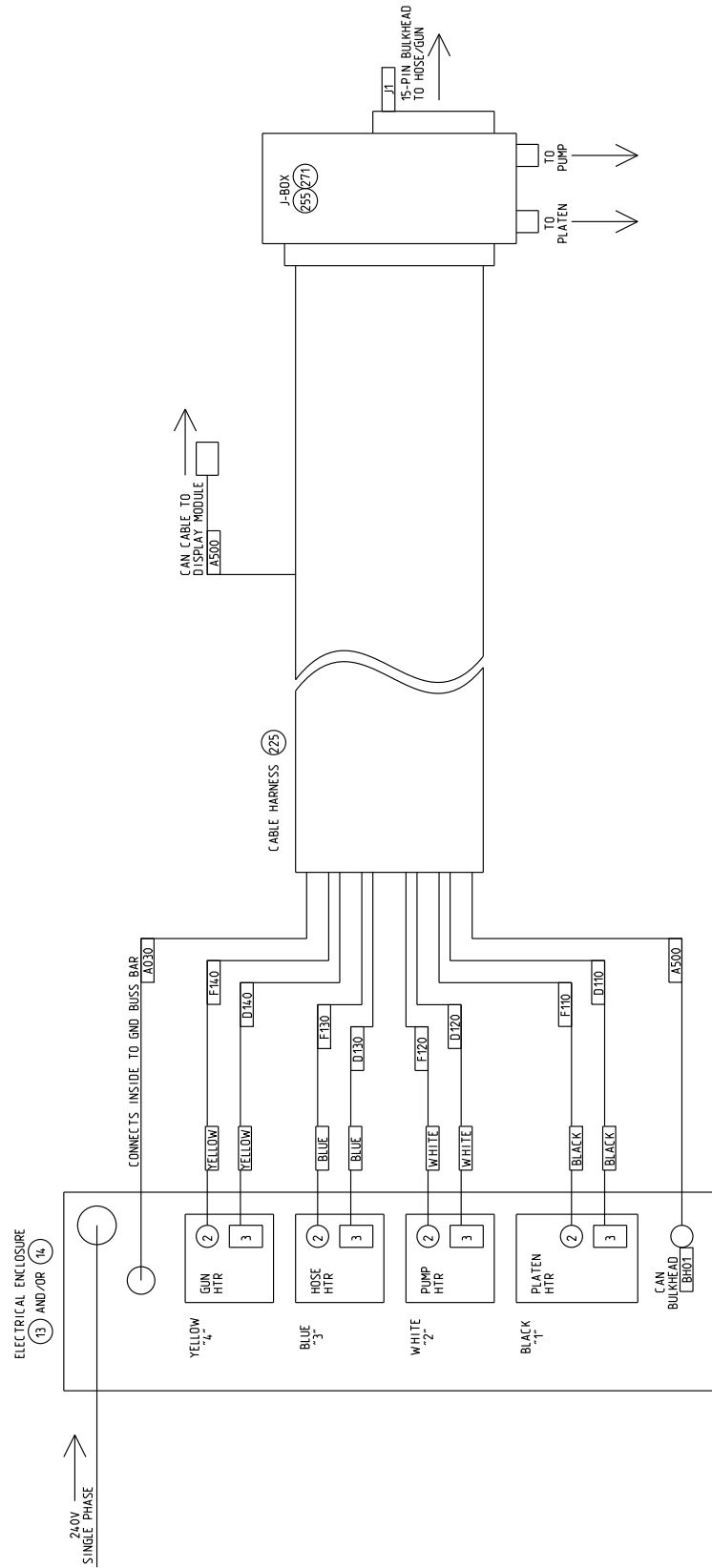
D60 泵和压盘示意图



D60 接线

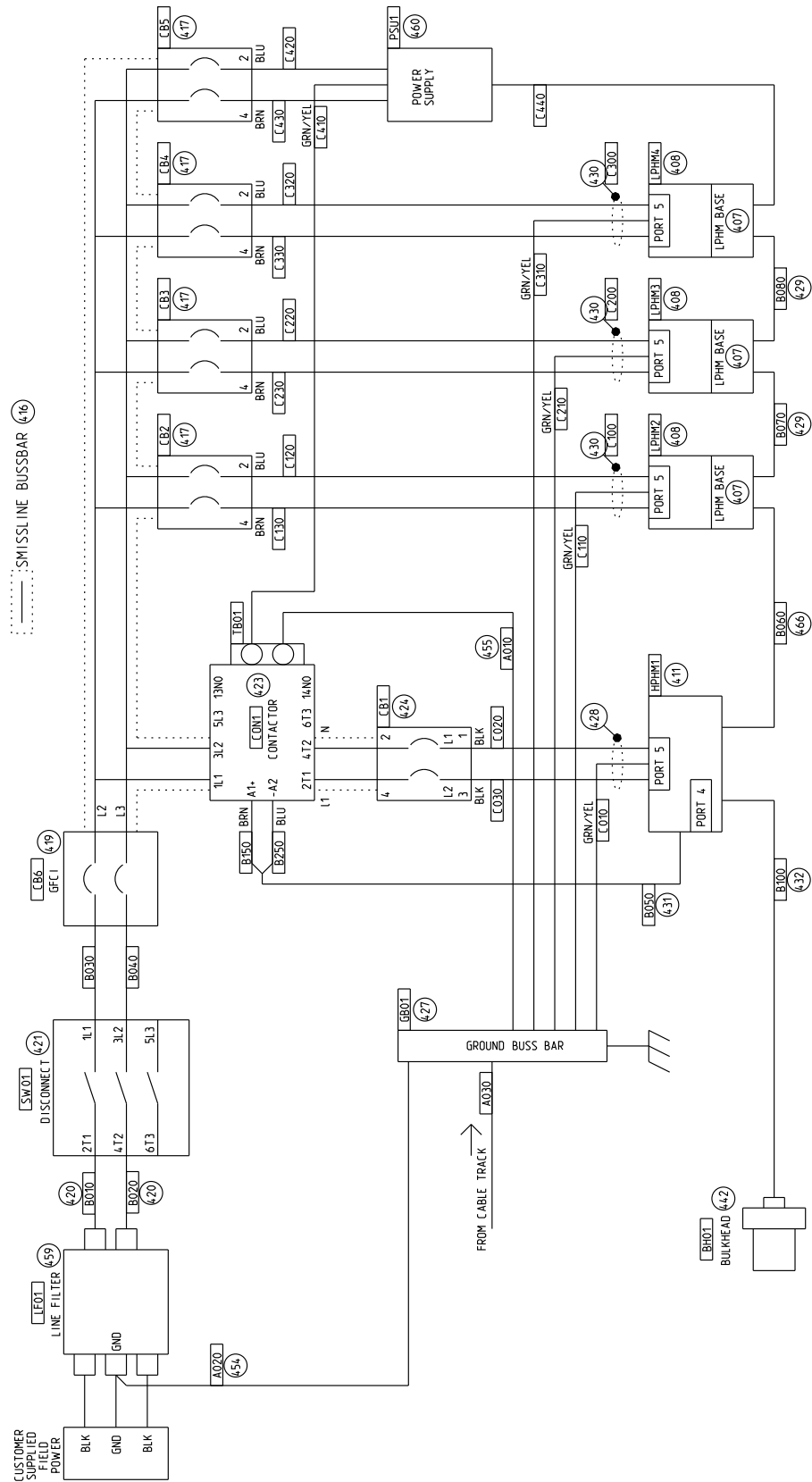


D60 线束示意图



电气外壳示意图

4 区介质外壳

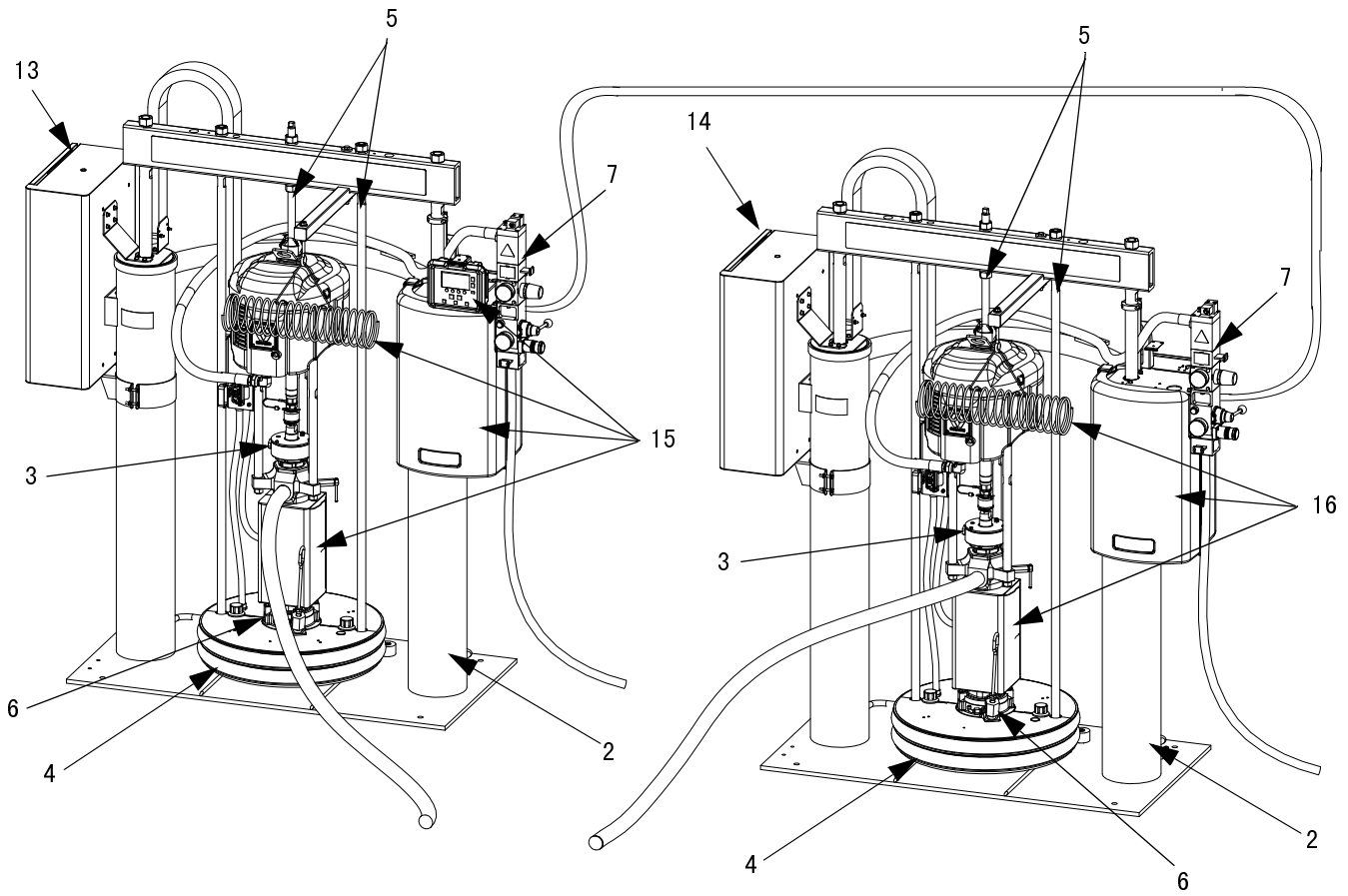


零部件

图示为 D200s 柱塞

单供给系统或供给系统 A

供给系统 B



注意：请参见第 8 页开始的部件识别，找出熔融供给系统中所包括的部件。

参考号	零部件	说明	数量
2*		RAM ASSEMBLY, D60, 3 in.	1
		RAM ASSEMBLY, D60i, 3 in.	1
		RAM ASSEMBLY, D200s, 6.5 in.	1
		RAM ASSEMBLY, D200si, 6.5 in.	1
		RAM ASSEMBLY, D200, 3 in.	1
		RAM ASSEMBLY, D200i, 3 in.	1
3		PUMP, Check-Mate; see manual 312375 for parts	1
4	24D066	PLATEN, 20 liter, double wiper, cst, polyurethane	1
	24D069	PLATEN, 20 liter, double wiper, sst, polyurethane	1
	24D067	PLATEN, 30 liter, double wiper, cst, polyurethane	1
	24D070	PLATEN, 30 liter, double wiper, sst, polyurethane	1
	24D068	PLATEN, 60 liter, double wiper, cst, polyurethane	1
	24D071	PLATEN, 60 liter, double wiper, sst, polyurethane	1
	257748	PLATEN, 55 gal., PTFE-coated o-ring, EPDM	1
	255319	PLATEN, 55 gal., o-ring, EPDM	1
	255320	PLATEN, 55 gal., o-ring, neoprene	1
5*	257623	KIT, mounting, pump; 3 in.; 20 liter; for NXT 2200 air motors	1
	257624	KIT, mounting, pump; 3 in.; 20 liter; for NXT 3400 and 6500 air motors	1
	255305	KIT, mounting, pump; 3 in.; 55 gal.	1
	255315	KIT, mounting, pump; 6.5 in.; 55 gal.	1
6*	255392	KIT, mounting; Check-Mate pump	1
7*		VALVE, safety relief; located out of view, on back side of air controls	1
	103347	For systems with pumps: P23xxx or P36xxx	
	108124	For systems with pumps: P68xxx	

参考号	零部件	说明	数量
		ENCLOSURE, electrical (see 电气外壳 零部件, 第 90 页)	
13	257158	For single systems and Ram A	1
14	257291	For Ram B	1
15		KIT, warm melt, with display (see D200 系统熔融套件, 第 78 页, or D60 系统熔融套件, 第 83 页)	
	24D009	D60, Ram, WMxxxx Models	1
	24D010	D60, Ram A, TWxxxx Models	1
	24D012	D200, 3 in. Ram, WMxxxx Models	1
	24D013	D200, 3 in. Ram A, TWxxxx Models	1
	24D015	D200, 6.5 in. Ram, WMxxxx Models	1
	24D016	D200, 6.5 in. Ram A, TWxxxx Models	1
16		KIT, warm melt, with no display (see D200 系统熔融套件, 第 78 页, or D60 系统熔融套件, 第 83 页)	
	24D011	D60, Ram B, TWxxxx Models	1
	24D014	D200, 3 in. Ram B, TWxxxx Models	1
	24D017	D200, 6.5 in. Ram B, TWxxxx Models	1

* 有关零部件请参见供给系统备用零部件手册。

不锈钢柱塞转换套件

用于将碳钢柱塞转换为不锈钢柱塞。

24K670	D60, Ram, WMxxxx Models
24K671	D60, Ram A, TWxxxx Models
24K673	D60, Ram B, TWxxxx Models
24K675	D200, 3 in. Ram, WMxxxx Models
24K676	D200, 3 in. Ram A, TWxxxx Models
24K677	D200, 3 in. Ram B, TWxxxx Models
24K678	D200, 6.5 in. Ram, WMxxxx Models
24K679	D200, 6.5 in. Ram A, TWxxxx Models
24K680	D200, 6.5 in. Ram B, TWxxxx Models

D200 系统熔融套件

配显示屏的套件 24D012 (CST) 及 24K675 (SST) 用于 D200 和 D200i 系统

配显示屏的套件 24D015 (CST) 及 24K678 (SST) 用于 D200s 和 D200si 系统

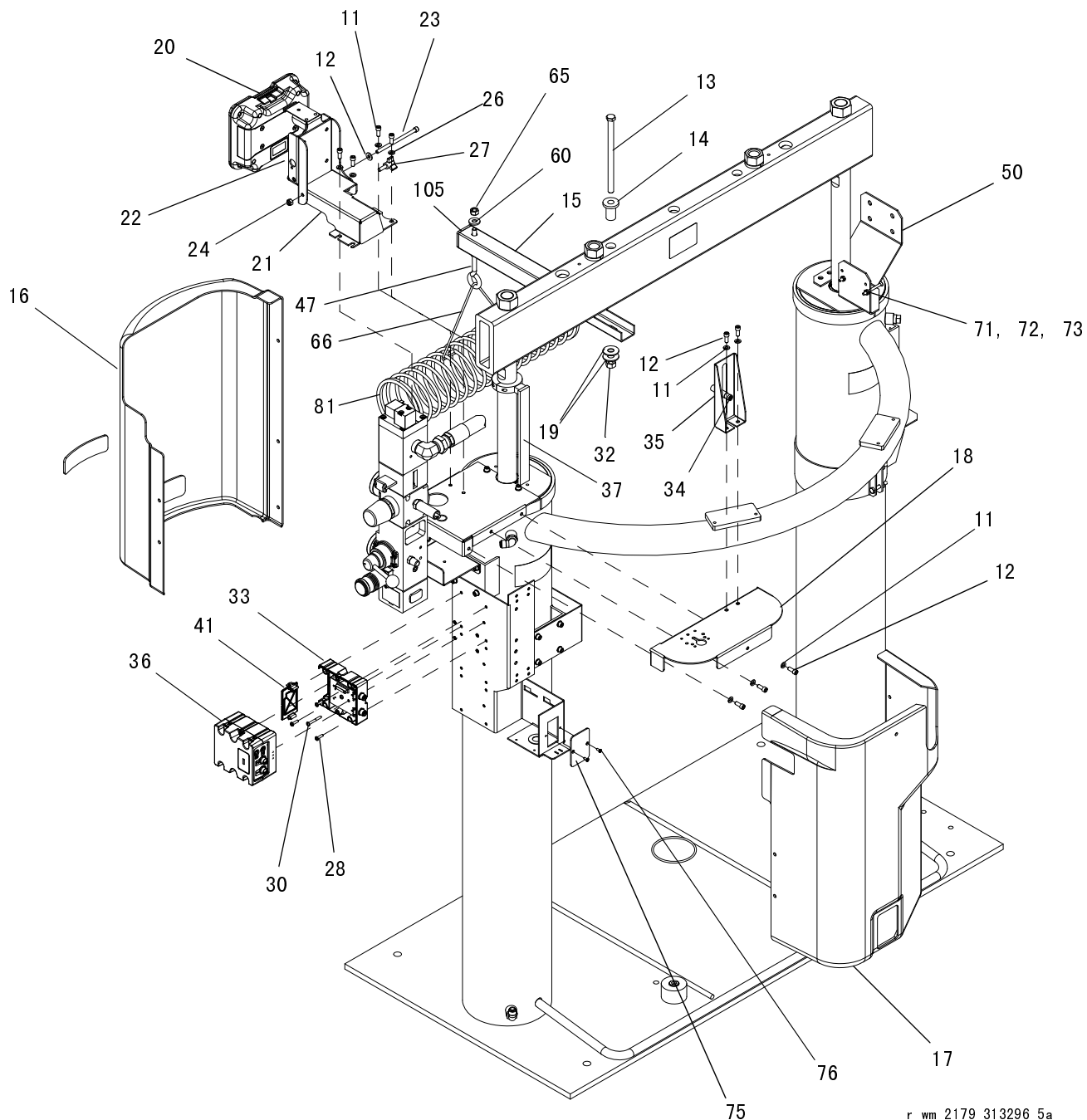
配显示屏的套件 24D013 (CST) 和 24K676 (SST) 用于串联式 D200 和 D200i 系统的柱塞 A

未配显示屏的套件 24D014 (CST) 及 24K677 (SST) 用于串联式 D200 和 D200i 系统的柱塞 B

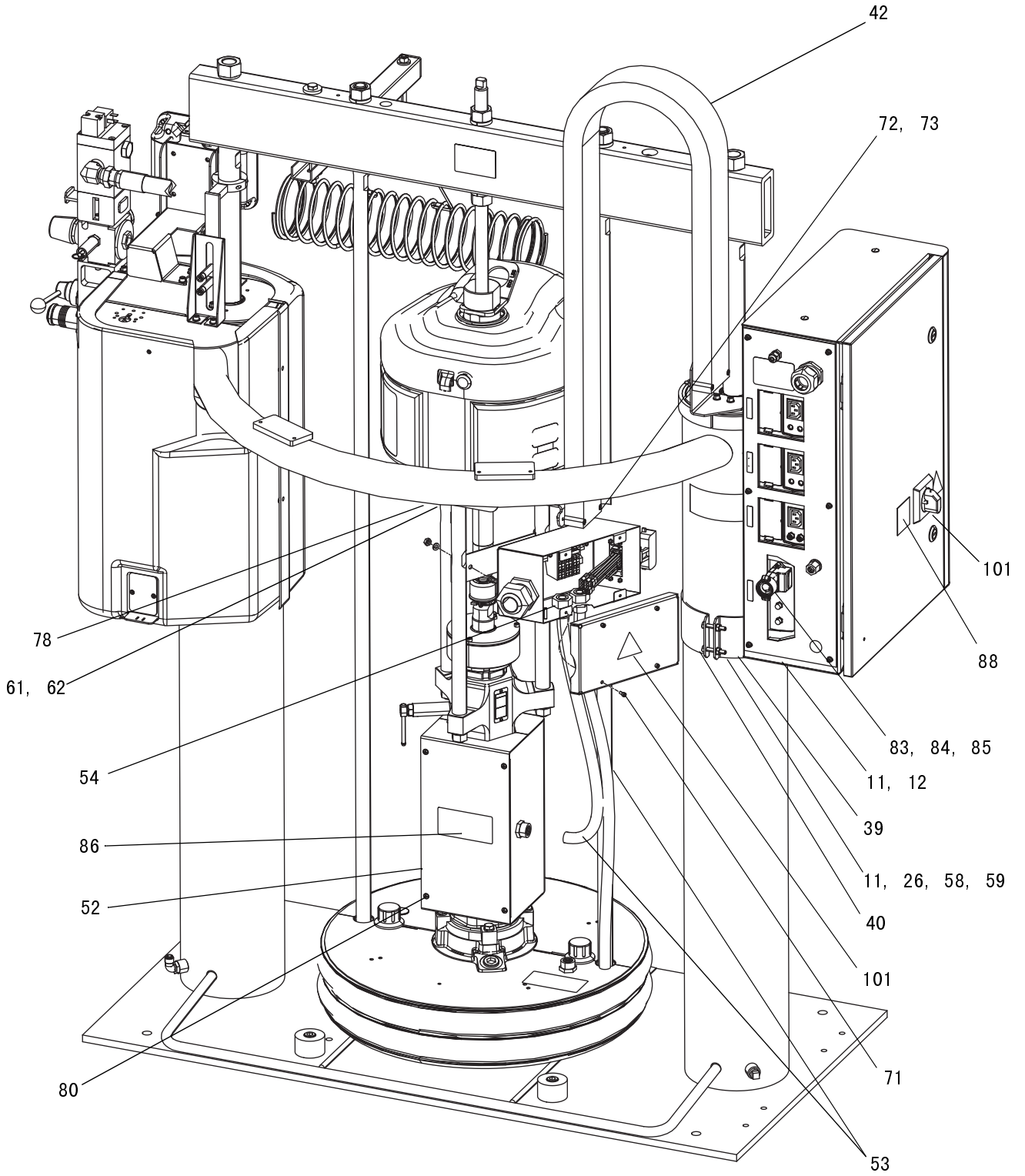
配显示屏的套件 24D016 (CST) 和 24K679 (SST) 用于串联式 D200s 和 D200si 系统的柱塞 A

未配显示屏的套件 24D017 (CST) 和 24K680 (SST) 用于串联式 D200s 和 D200si 系统的柱塞 B

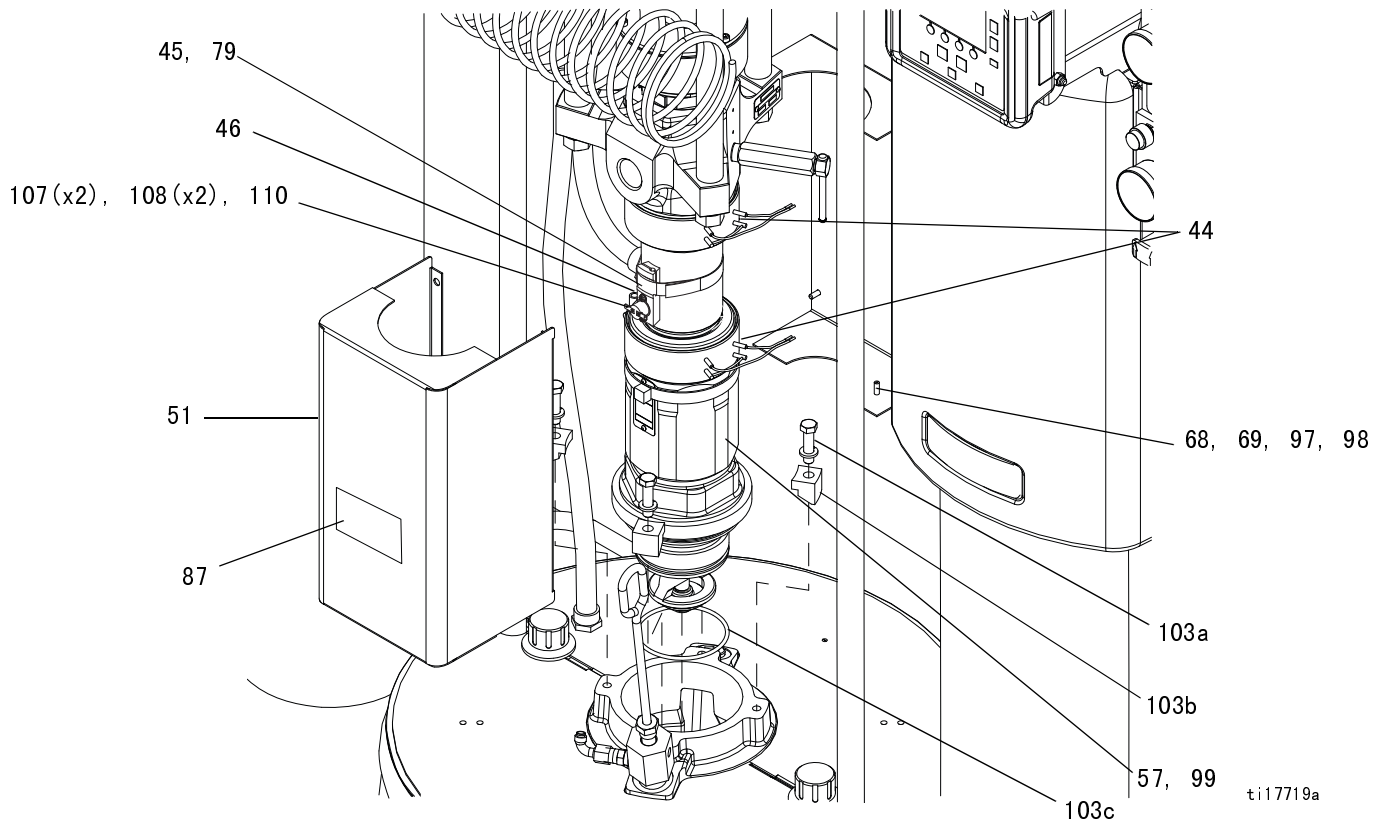
图示为套件 24D016



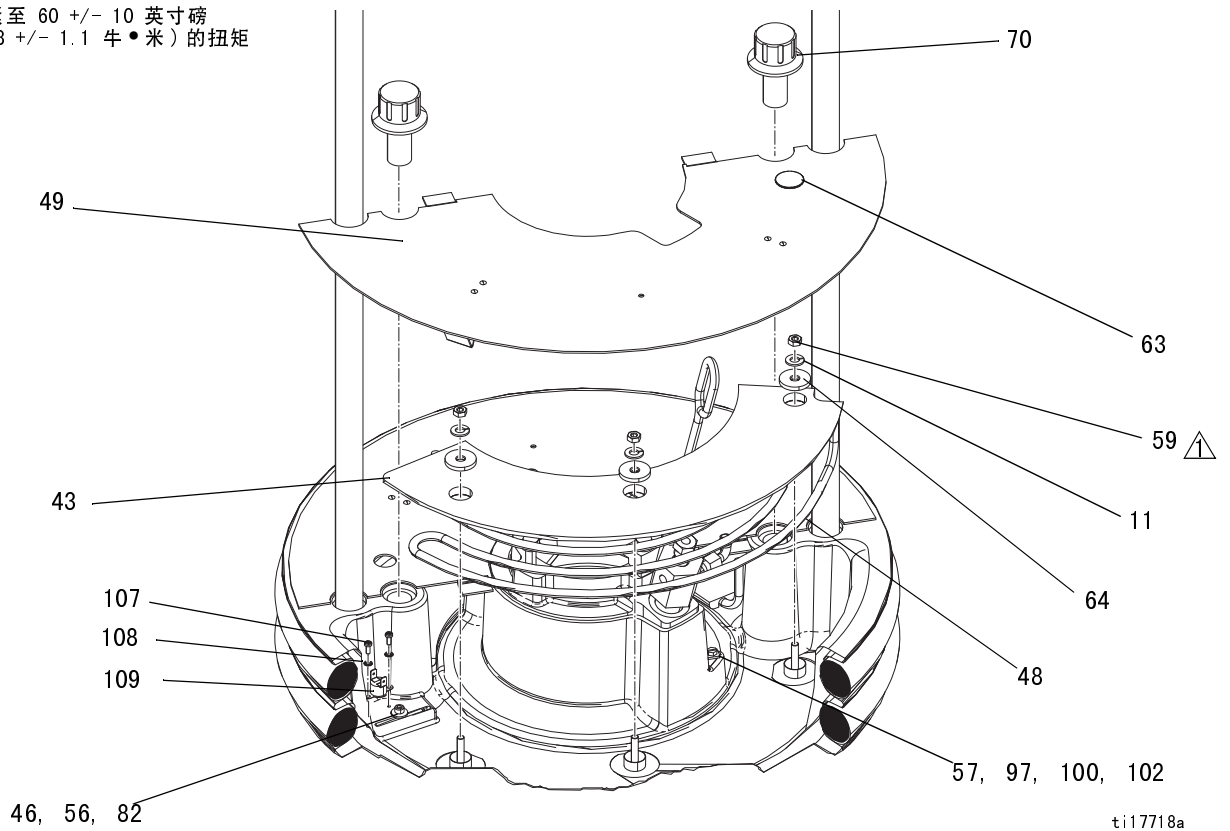
r_wm_2179_313296_5a

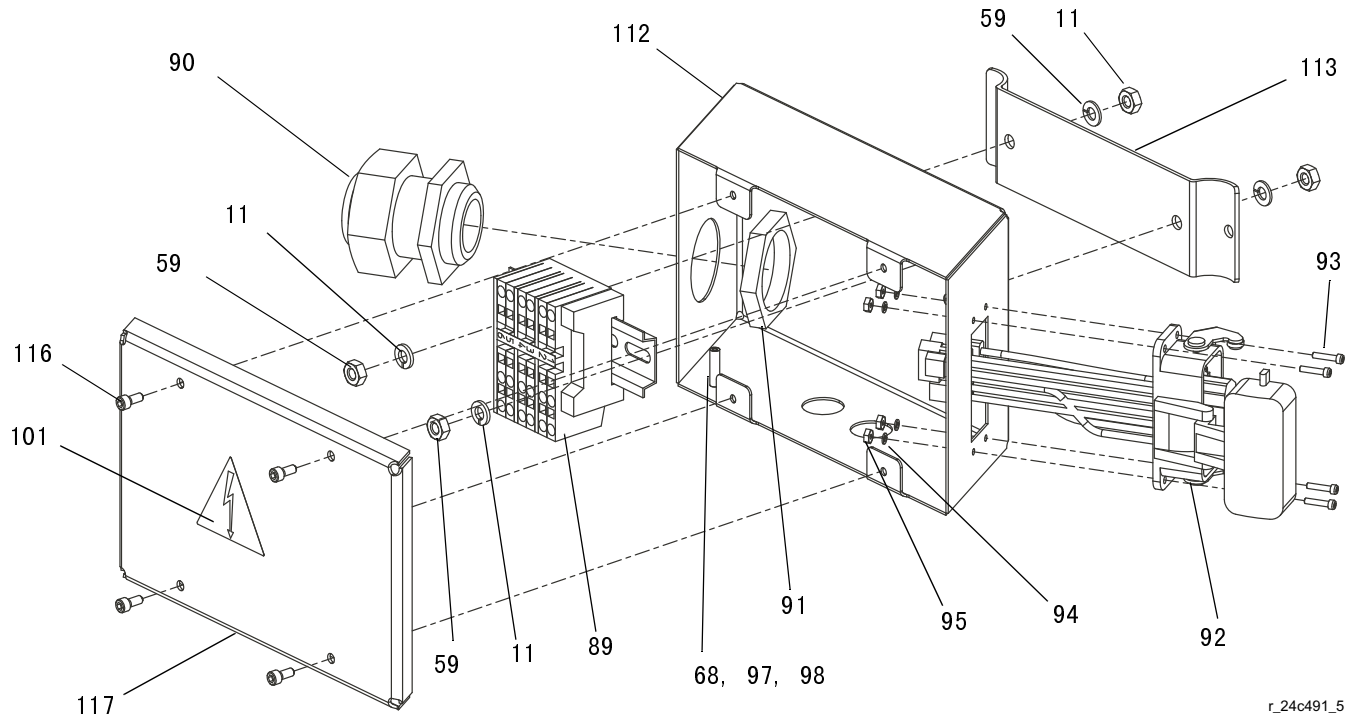


T119984a



⚠ 拧紧至 60 +/- 10 英寸磅
(6.8 +/- 1.1 牛·米) 的扭矩





r_24c491_5

D200 熔融套件

参考号	零部件	说明	数量	参考号	零部件	说明	数量	
				27	121253	KNOB, display	1	
11	100016	WASHER, lock	29	28	114417	SCREW, self tap, pan hd	4	
12	121112	SCREW, cap, sch	15	29	★	SUPPRESSOR, ferrite bead	1	
13	115827	SCREW, cap, hex hd; 7/16-14 unc	1	30	121070	SCREW, machine; #8-32 x 1 3/8	1	
14	15X270	WASHER, top hat	1	31	★	CABLE, CAN, female/female; 0.5 m	1	
15	15G347	SUPPORT, hose hanger	1		121001			
16		COVER, shroud front	1		121228	Kits 24D014 and 24D017 only		
	†277589	- for 3 in. Ram		32	101213	NUT, full, hex	1	
	◆277591	- for 6.5 in. Ram		33	289697	MODULE, cube, base	1	
17		COVER, shroud rear	1	34	†✕	122716	SENSOR, inductive, M12	1
	†277590	- for 3 in. Ram		35	†✕		BRACKET, sensor, low/empty	1
	◆277592	- for 6.5 in. Ram	1	36n	289696	MODULE, fluid control	1	
18		BRACKET, light tower	1	37	†✕		ACTUATOR, sensor, low/empty	1
	†255383	- for 3 in. Ram		39			BRACKET, mounting, bottom	1
	◆15R108	- for 6.5 in. Ram			†*		- for 3 in. Ram	
19	100696	WASHER, plain	2		◆✕		- for 6.5 in. Ram	
20	24F493	MODULE, display	1	40			BRACKET, mounting	1
21	★✓	BRACKET, pendant pivot	1		†*		- for 3 in. Ram	
22	★✓	BRACKET, mounting, assy	1		◆✕		- for 6.5 in. Ram	
23	★✓	SCREW, cap, sch; 1/4-20 unc	1	41	127674	ENCLOSURE, cube door	1	
24	102040	NUT, lock, hex	1	42	✓	257163	CABLE, track	1
25	★	‡123328	1	43	1		CONDUCTOR, block, heater	2
		CABLE, splitter, FCM, empty/air		44	†✓★	121980	HEATER, pump, 725 watt	2
	✕15X968	CABLE, FCM, low/hi/air	1	45	†★	16J890	SUPPORT, sensor	1
	16C377	CABLE, M12, DIN	1	46	●†✓✕	16D383	SENSOR, RTD, shielded	2
26	110755	WASHER, plain	5	47	119832	BOLT, eye, 3/8-14 x 6	1	

零部件

参考号	零部件	说明	数量	参考号	零部件	说明	数量
48●✓	15V427	HEATER, coil	2	101▲	196548	LABEL, caution	1
49●●✓X		COVER, platen front, assy.	2	102✓X	16A574	WIRE, ground	4
50		BRACKET, mounting, top	1	103	255392	KIT, mounting, displacement	1
	†k	- 3 in. Ram				pump	
	◆※	- 6.5 in. Ram		103a	102637	SCREW, cap	4
51+✓★	15W706	ENCLOSURE, pump, front	1	103b	276025	CLAMP	4
52+✓★	15W707	ENCLOSURE, pump, rear	1	103c	109495	O-RING	1
53		CONDUIT; 12.9 mm	4	104★		STUD	6
54		COUPLER, conduit	4	106★	15Y051	CABLE	1
56	117026	SCREW, shcs; m5 x 12	1	107	124131	SCREW	4
57✓★	116343	SCREW, ground	2	108	103187	WASHER, lock	4
58		SCREW, cap, hex hd	4	109✓★	15B137	SWITCH, thermal	1
	100014	- for 3 in. ram		110✓★	16K094	SWITCH, overtemp, horizontal	1
	100058	- for 6.5 in. ram		111★	114958	STRAP TIE	7
59✓	100015	NUT, hex mscr	12	112	16A539	JUNCTION BOX	1
60❖	100133	WASHER, flat	2	113	16A543	BRACKET	1
61	C19837	SCREW, cap, hex hd	2	114	299653	SHRINK TUBE	1
62●		STUD, 3/8-16 x 1.25	6	115	C33037	TAPE, fiberglass	1
63●		PLUG, finishing; 13/16 in., nickel plated	1	116	112788	SCREW	4
64	176692	WASHER, flat	6	117	16A541	COVER, junction box	1
65❖	100307	NUT, hex	2			★ 未标示。	
66❖	C34132	HANGER	1			▲ 可免费提供各种危险和警告的标牌、标签及卡片更换件。	
67	15Y051	CABLE, M12	1			† 仅用于套件 24D012。	
68	123507	WIRE, grounding	1			◆ 仅用于套件 24D015。	
69	16H441	WIRE, grounding	1			✱ 仅用于串联式供给系统的套件 24D013 和 24D016。	
70●		FASTENER, platen, cover	2			❖ 包括在软管挂架套件 234966 内的部件 (请另行购买)。	
71	120223	SCREW, machine, flat hd	4			‡ 包括在低位或空料传感器套件 255469 内的零部件 (请另行购买)。	
72	100020	WASHER, lock	4			X 包括在料桶低位和空料传感器套件 24C530 内的零部件 (请另行购买)。	
73	100179	NUT, hex mscr	4			* 包括在 3 英寸柱塞支架安装套件 24C628 内的零部件 (请另行购买)。	
74	111218	CAP, tube	1			※ 包括在 6.5 英寸柱塞支架安装套件 24C660 内的零部件 (请另行购买)。	
75		COVER	1			● 包括在压盘加热器套件 24C493 内的零部件 (请另行购买)。	
76	121255	SCREW, countersunk; 6-32 x 0.38	2			+ 包括在泵加热器套件 24C495 内的零部件 (请另行购买)。	
78	16M941	BRACKET, cable and rack	1			▷ 包括在压盘盖套件 255691 内的零部件 (请另行购买)。	
79	C31012	CLAMP	1			✓ 仅包括在显示屏安装套件 24C653 内的部件 (请另行购买)。	
80	110637	SCREW, machine, pan hd	4			* 仅包括在盖板连接器套件 256883 内的零部件 (请另行购买)。	
81❖	119958	SPRING, hose hanger	1			■ 未安装熔融专门软件的替换电气组件。因此, 使用前请用软件升级令牌 25D885 安装软件。	
82	110170	WASHER	1				
83*		O-RING	1				
84*		CONNECTOR, power, female, 3 pin	1				
85*		COVER, connector	1				
86▲	15J075	LABEL, warning	2				
87▲	15H668	LABEL, warning	1				
89✓		RAIL, din, assy.	1				
90		BUSHING, strain relief; m40	1				
91		NUT, strain relief; m40	1				
92✓	24B810	CONNECTOR, bulkhead; 15 pin	1				
93	113970	SCREW, socket hd cap	4				
94	C19208	WASHER, lock	4				
95	102794	NUT, hex	4				
97	111640	WASHER, lock	6				
98	100166	NUT, full hex	5				
99✓	16A355	WIRE, ground, pump	1				
100✓X	16A356	WIRE, ground, platen	1				

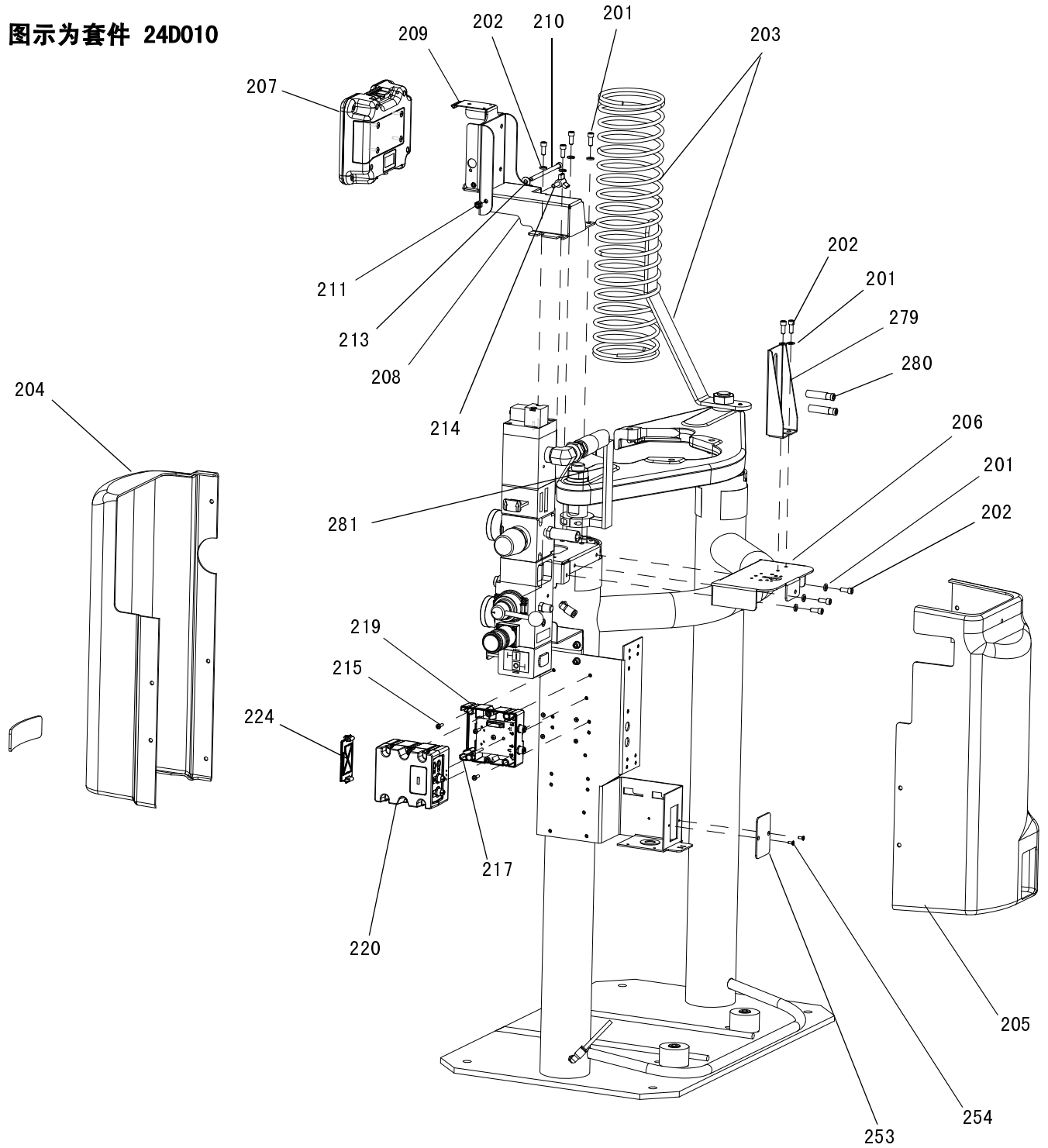
D60 系统熔融套件

配有显示屏的套件 24D009 (GST) 及 24K670 (SST) 用于 D60 和 D60i 系统

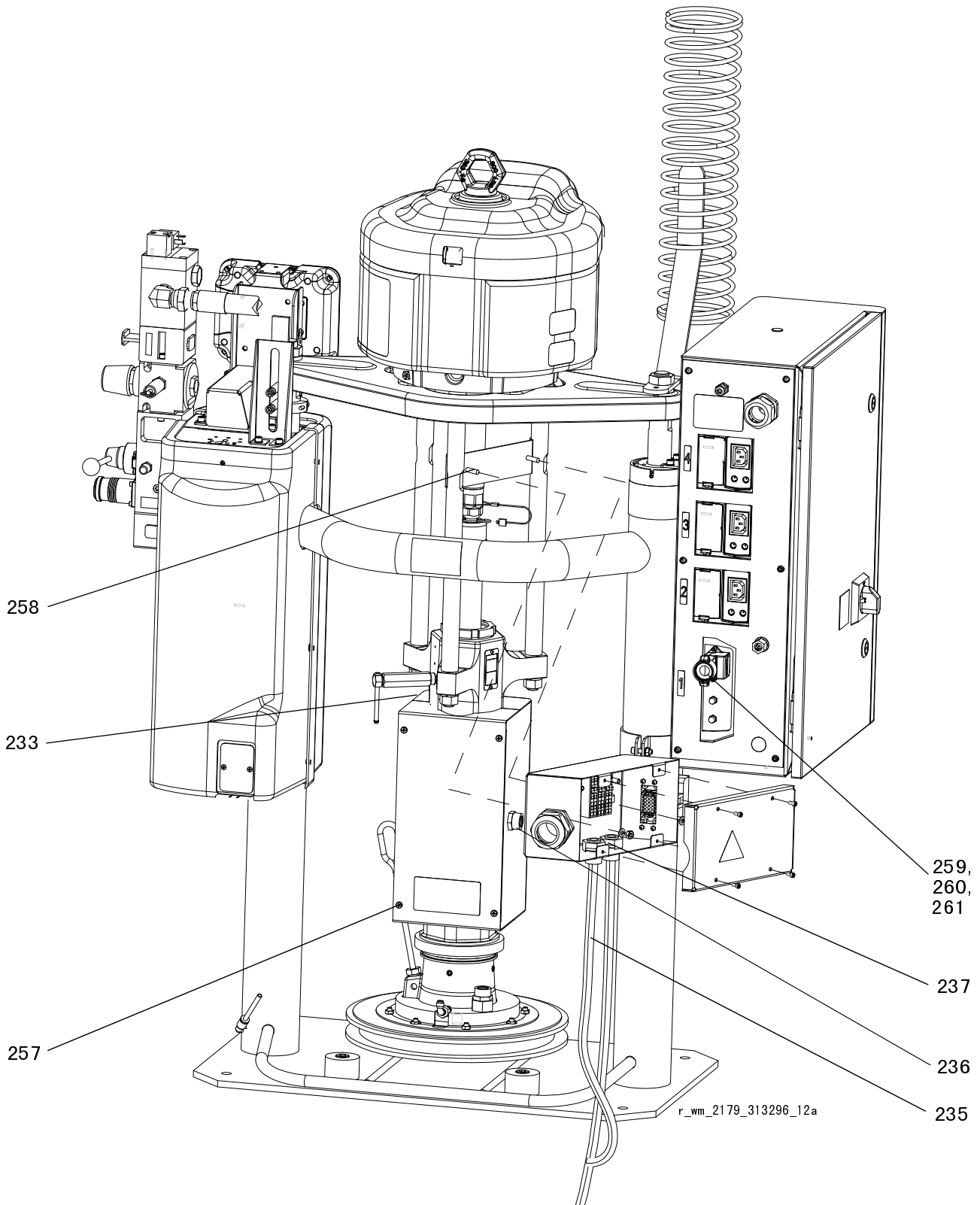
配有显示屏的套件 24D010 (GST) 及 24K671 (SST) 用于串联式 D60 和 D60i 系统的柱塞 A

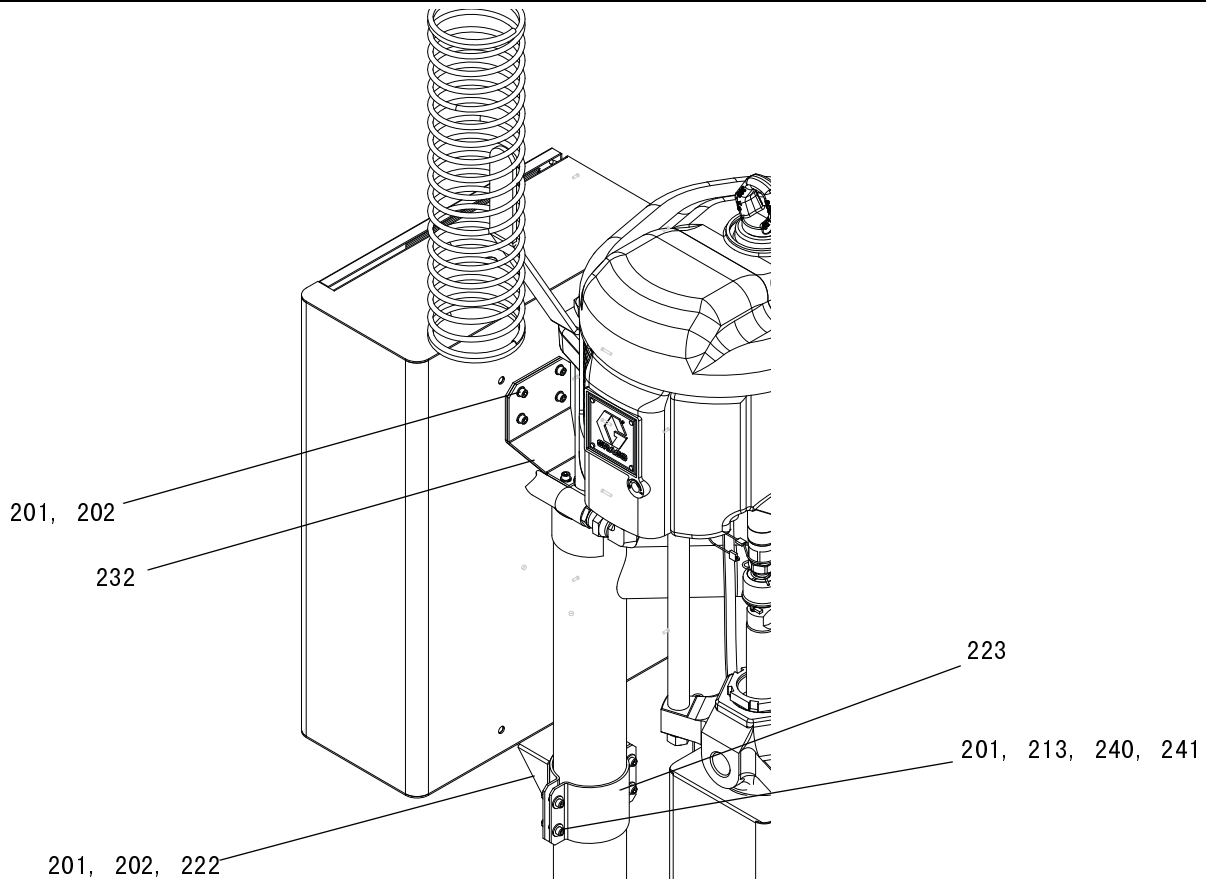
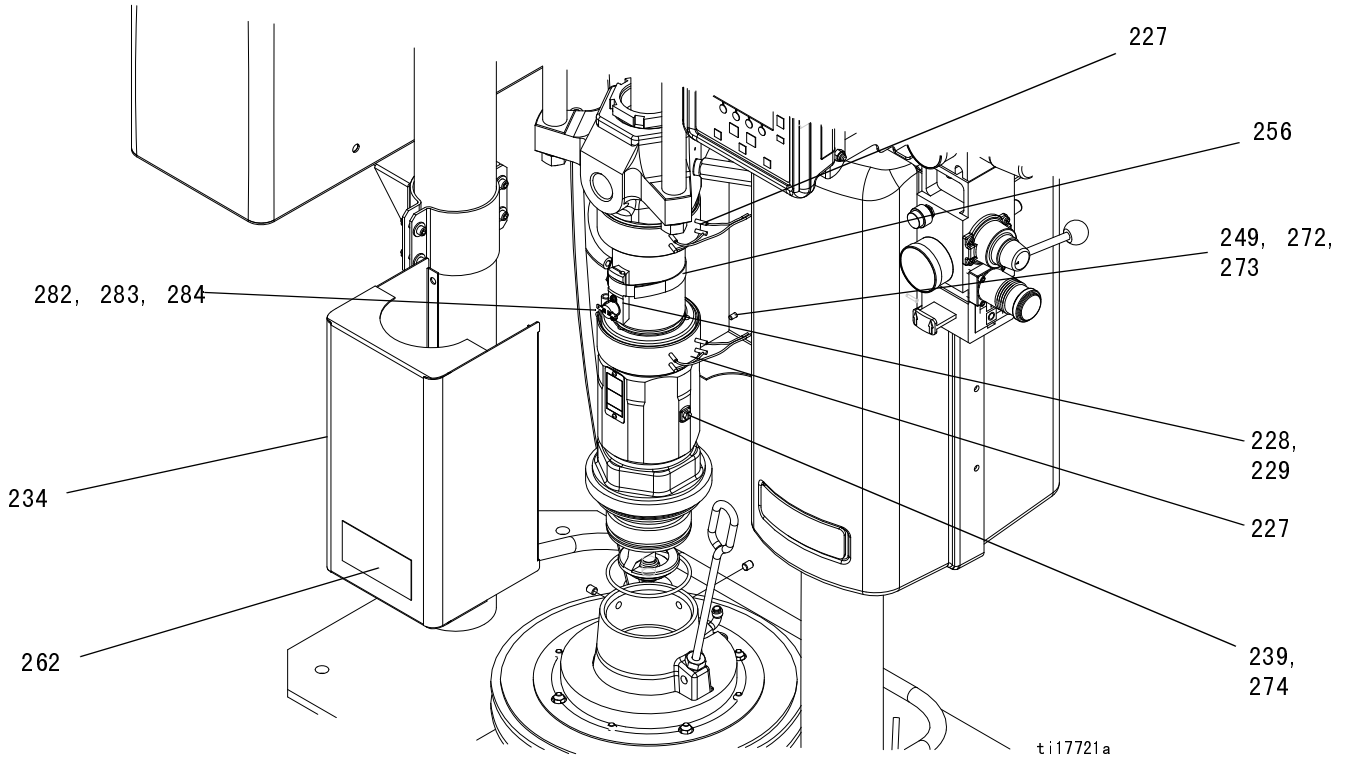
未配显示屏的套件 24D011 (GST) 及 24K673 (SST) 用于串联式 D60 和 D60i 系统的柱塞 B

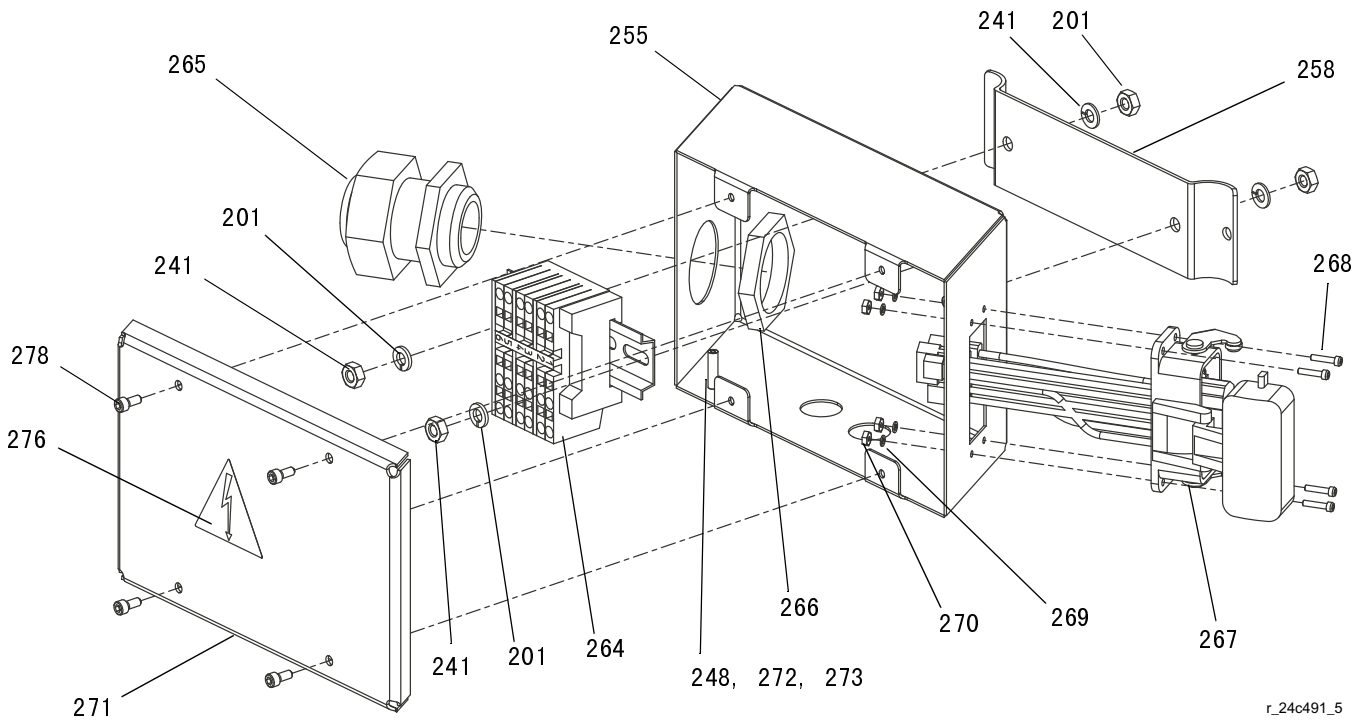
图示为套件 24D010



r_wm29yy_31329b6_5







r_24c491_5

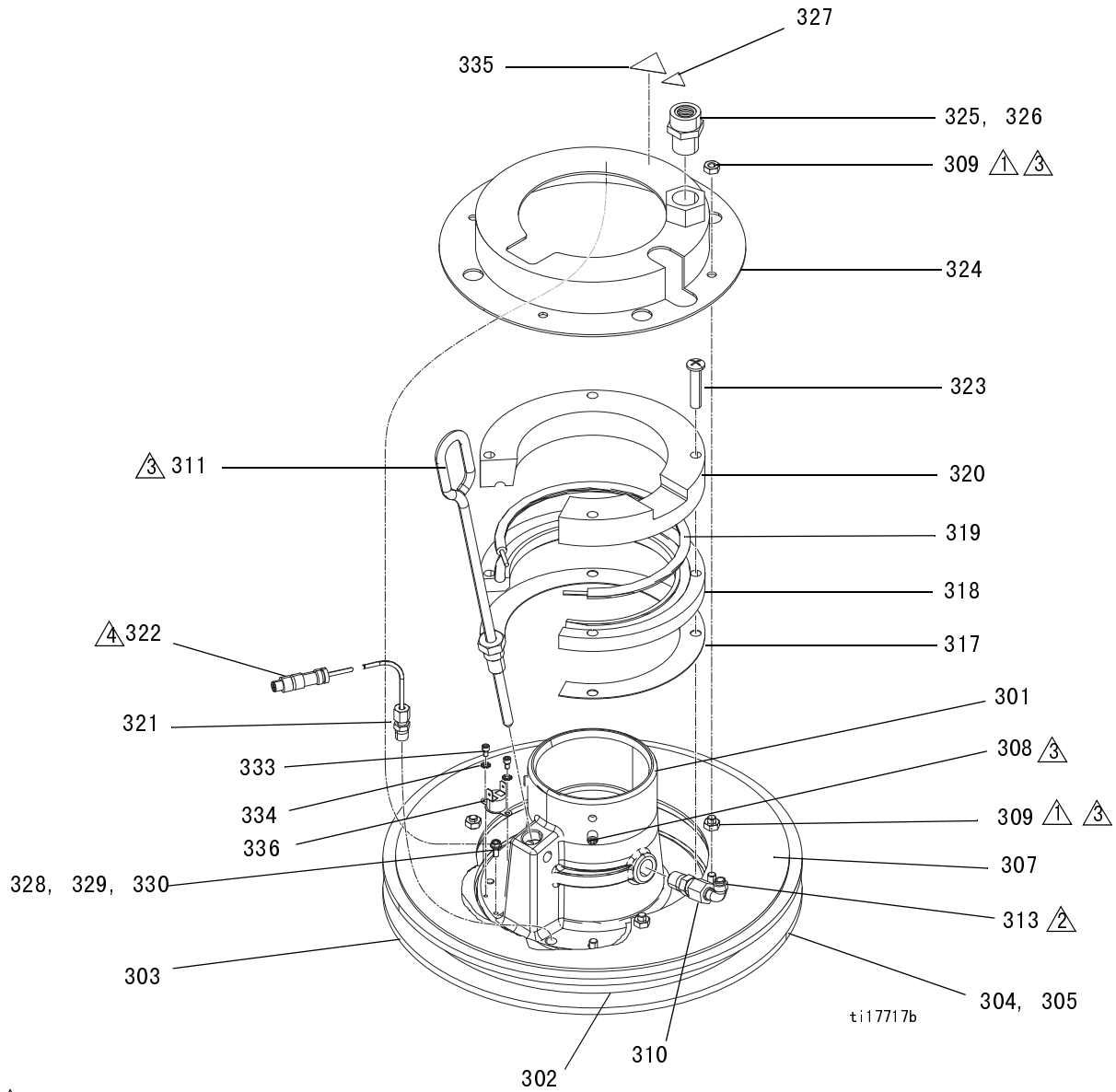
D60 熔融套件

参考号	零部件	说明	数量	参考号	零部件	说明	数量
				222*		BRACKET, mounting, bottom	1
				223*		BRACKET, mounting	1
201	100016	WASHER, lock	31	224	277674	ENCLOSURE, cube door	1
202	121112	SCREW, cap, sch	23	225★	16C430	HARNESS	1
203	288543	BRACKET, hose spring	1	227+	121980	HEATER, pump; 725 watt	2
204	277589	COVER, shroud front	1	228+	16J890	SUPPORT, sensor	1
205	277590	COVER, shroud rear	1	229+	16D383	SENSOR, RTD, shielded	1
206	255383	BRACKET, light tower	1	232*		BRACKET, mounting, accessory box	1
207	24F493	MODULE, display	1	233+	15W706	ENCLOSURE, pump, front	1
208	✓	BRACKET, pendant pivot	1	◆	16K771	ENCLOSURE, pump, front, SST	1
209	✓	BRACKET, mounting, assy	1	234+	15W707	ENCLOSURE, pump, rear	1
210	✓	SCREW, shcs; 1/4 unc x 4.25	1	◆	16K772	ENCLOSURE, pump, rear SST	1
211	✓	NUT, lock, hex	1	235		CONDUIT; 12.9 mm	2 ft
212★				236		COUPLER, conduit	3
	16C377	CABLE, M12; Kits 24D009/24K670 only	1	239	116343	SCREW, ground	1
	15X968	CABLE, splitter, FCM empty/air; Kits 24D010. 24D011, 24K671, 24K673 only	1	240	100014	SCREW, cap, hex hd	4
213	✓	110755 WASHER, plain	1	241	100015	NUT, hex mscr	8
214	✓	121253 KNOB, display	1	247★	15Y051	CABLE, M12, 8 pin, f/m	1
215		114417 SCREW, self tap, pan hd	4	248	123507	WIRE, grounding, panel	1
216★		123375 SUPPRESSOR, ferrite bead	1	249	16A574	WIRE, grounding, door	2
217		121070 SCREW, machine; #8-32 x 1 3/8	1	250	16H441	WIRE, grounding	1
218★		121001 CABLE, CAN, female / female; 1m	1	253		COVER	1
219		289697 MODULE, base	1	254	121255	SCREW, countersunk, 6-32 x 0.38	2
220	■	289696 MODULE, fluid control	1	255+	16A539	BOX, junction box	1
				256	C31012	CLAMP	1
				257	110637	SCREW, mach, pan head	4

参考号	零部件	说明	数量	★ 未标示。
258		BRACKET, mount	1	
259*		O-RING	1	▲ 可免费提供各种危险和警告的标牌、标签及卡片更换件。
260*		CONNECTOR, power, female, 3 pin	1	* 仅为串联式供给系统的标准。
261*		COVER, connector	1	◆ 套件 24D009、24D010、24K670 和 24K671。
262▲	15J075	LABEL, warning	1	‡ 包括在低位或空料传感器套件 255469 内的零部件 (请另行购买)。
263★▲	15H668	LABEL, warning	1	✕ 包括在料桶低位和空料传感器套件 24C530 内的零部件 (请另行购买)。
264		RAIL, din, assy	1	
265		BUSHING, strain relief; M40 thread	1	
266		NUT, strain relief; M40 thread	1	
267	24B810	CONNECTOR, bulkhead, 15 pin	1	
268	113970	SCREW, cap, sch	4	* 包括在 3 英寸柱塞支架安装套件 24C628 内的零部件 (请另行购买)。
269	C19208	WASHER, lock	4	
270	102794	NUT, hex	4	‡ 包括在泵加热器套件 24C495 内的零部件 (请另行购买)。
271		COVER, junction box	1	
272	111640	WASHER, lock, internal	4	◆ 包括在不锈钢泵加热器套件 24K669 内的零部件 (请另行订购)。
273	100166	NUT, full hex	4	
274	16A355	WIRE, ground	1	
276▲	196548	LABEL, caution	1	
277★	114958	STRAP, tie	7	✓ 仅包括在显示屏安装套件 24C653 内的部件 (请另行购买)。
278	112788	SCREW, cap, sch	4	
279*‡✕		BRACKET, sensor, low/empty	1	
280*‡✕	122716	SENSOR, inductive, M12	2	* 仅包括在盖板连接器套件 256883 内的零部件 (请另行购买)。
281*‡✕		ACTUATOR, sensor, low/empty	1	
282	124131	SCREW	2	■ 未安装熔融专门软件的替换电气组件。因此, 使用前请用软件升级令牌 25D885 安装软件。
283	103181	WASHER, lock	2	
284	16K094	SWITCH, overtemp, horizontal	1	
285	C33037	TAPE, fiberglass	1	
286	106245	SCREW	1	
287	157974	WASHER	1	
288	16K066	CLAMP, support	1	

加热压盘 - 20L、30L 和 60L

图示为压盘 24D066 (20L)



① 拧紧至 45 +/- 5 英寸磅 (5.1 +/- 0.6 牛·米)

② 给所有的非旋转管道螺纹都涂上密封剂。

③ 给螺纹涂上润滑油。

④ 将 RTD 轴套接地至螺钉 (332)。

所有加热压盘所用的零部件

参考号	零部件	说明	数量
301		BASE, platen	1
305		PLATE, bottom	1
306	121829	O-RING	1
309		NUT, keps, hex hd	12 or 20
311	257697	HANDLE, bleed, sst, assy	1
312	109482	O-RING	1
313	17E556	ELBOW, 90 deg.	1
317		GASKET, heat transfer	1
318		PLATE, heater, lower	1
319		HEATER (includes wiring to switch 336)	1
320		PLATE, heater, upper	1
321		HOLDER, RTD sensor	1

参考号	零部件	说明	数量
322	16D383	SENSOR, RTD, 1k ohm, shielded	1
323		NUT, barrel, binding screw	4
324		GUARD, heat shield	1
325		COUPLER, conduit	1
326		CONDUIT, ID 12.9mm	36
327	189930	LABEL, caution	1
328	C38163	WASHER, lock, external	1
329	100166	NUT, full hex	1
330	16A356	WIRE, ground	1
331	16H441	WIRE, ground	1
332	111593	SCREW, grounding	1
335	15K616	LABEL, safety	1
336	15B137	SWITCH, thermal	1
337	104714	SCREW, machine	
338	103181	WASHER, lock	

▲ 可免费提供各种危险和警告的标牌、标签及卡片更换件。

不同型号加热压盘所用的零部件

参考号	说明	加热压盘型号						数量
		24D066, 20L 压盘, CS	24D067, 30L 压盘, CS	24D068, 60L 压盘, CS	24D069, 20L 压盘, SST	24D070, 30L 压盘, SST	24D071, 60L 压盘, SST	
302	SPACER, dual wiper	257694	257695	257696	262873	262874	257684	1
303	WIPER, main	257678	257679	257680	257675	257676	257677	2
304	WIPER, support	257681	257682	257683	257681	257682	257683	1
307	PLATE, top	257686	257687	257688	257698	257699	257725	1
308	SCREW, set, sch	100421	100421	100421	109477	109477	109477	2
310	VALVE, check	122056	122056	122056	501867	501867	501867	1
333	WIPER, support	---	---	---	15V442	15V443	15V444	1
334	SPACER, nylon, 3/4 in.	---	---	---	16J835	16J835	16J835	1

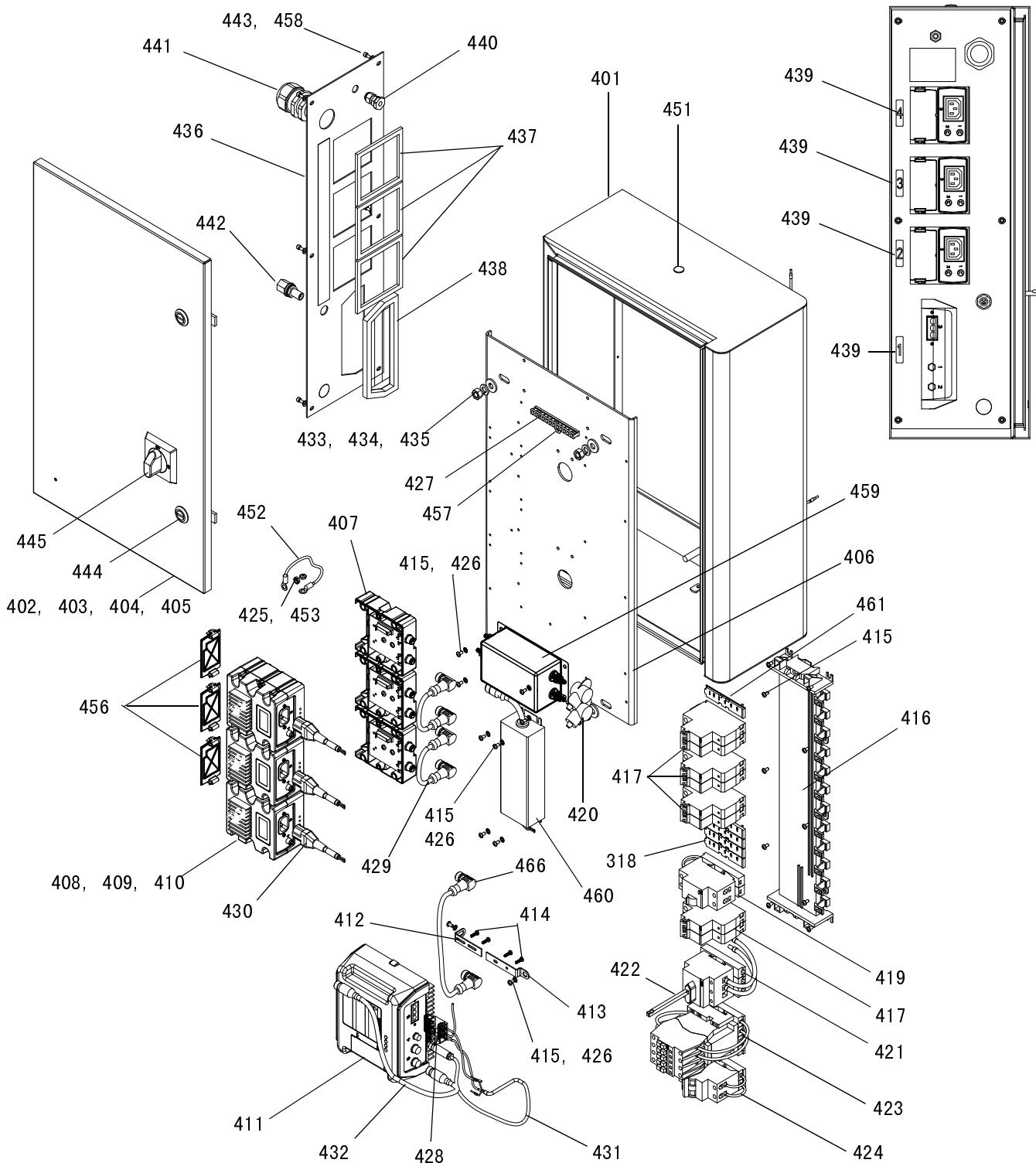
电气外壳零部件

用于单供给系统和串联式供给系统柱塞 A 的 257158

用于串联式供给系统柱塞 B 的 257291

图示为 257158

侧视图



电气外壳零部件

参考号	零部件	说明	数量	参考号	零部件	说明	数量
401		ENCLOSURE	1	454	123507	WIRE, ground	1
402		DOOR, enclosure	1	456	277674	ENCLOSURE, cube door	3
403	101682	SCREW, cap, sch	4	457	186620	LABEL, ground	1
404	100016	WASHER, lock	4	458	112905	WASHER, plain	6
405	100015	NUT, hex, mscr	4	459★	123373	FILTER, power line; single phase	1
406	15X754	BRACKET, mounting, electrical	1	460★	123374	SUPPLY, power; 24Vdc, 2.5A, 60W (included in only 257158)	1
407★	289697	MODULE, cube, base	3	461		COVER, buss bar, single	1
408■★	256270	MODULE, low power temp	3	466	125789	CABLE, CAN, female/female	1
409	114417	SCREW, self tap, pan hd	12	467	123615	TERMINAL, bus bar, L3 (257291 only)	1
410	121070	SCREW, machine, pan hd	3				
411■★	255774	MODULE, high power temp	1				
412	15U651	BRACKET, high power temp module	1				
413	15R535	BRACKET, mounting, high power temp module	1				
414	117831	SCREW, machine, pan hd	4				
415	100035	SCREW, machine, pan hd	20				
416★	122148	BAR, buss, smissline; 17.125 in.	1				
417★	122619	CIRCUIT, breaker, smissline; 10A (257291 includes qty. of 3)	4				
418	122129	COVER, buss bar	1				
419★	122128	CIRCUIT, breaker	1				
420★	16A573	WIRE, power	2				
421★	122122	SWITCH, disconnect	1				
422	122317	ROD, connecting, on/off	1				
423★	122125	RELAY, contactor	1				
424★	123141	CIRCUIT, breaker, smissline; 25A	1				
425	111640	WASHER, lock, internal	2				
426	157021	WASHER, lock, internal	10				
427★		KIT, bar, ground	1				
428	257341	HARNESS, wiring, high power temp module	1				
429★	121597	CABLE, CAN, 90 female/90 female	2				
430★	15V999	CABLE; 14 in.	3				
431★		CABLE; M8, male/ferrules	1				
432★	121000	CABLE, CAN, female/female; 0.5 m	1				
433	100023	WASHER, flat	4				
434	100133	WASHER, lock	4				
435	100307	NUT, hex	4				
436		PANEL, side, 3 low power heat modules, 1 hp	1				
437		GASKET, low power heat module	3				
438		GASKET, high power heat module	1				
439		LABEL, junction box	1				
440		CORD, grip; PG-7	1				
441		GRIP, cord	1				
442★	121612	CONNECTOR, thru; M12, m x f	1				
443	112788	SCREW, cap, socket hd	6				
444		LATCH, quarter turn	2				
445	15W905	HANDLE, selector, on/off	1				
451		SEAL, hole, plug; 0.5 in.	1				
452	16H441	WIRE, grounding, door	1				
453	100166	NUT, full hex	2				

★ 未标示。

▲ 可免费提供各种危险和警告的标牌、标签及卡片更换件。

■ 未安装熔融专门软件的替换电气组件。因此，使用前请用软件升级令牌 16C027 安装软件。

附件

压盘盖， 255691

两个压盘盖。请参见手册 406681，以了解 D200 压盘的更多信息。

两区扩展套件， 24C223

用于在熔融供给系统中增加两个加热区。熔融显示屏还可控制另外两个加热区。

两区附件套件， 24C222

控制两个加热区；最高至 212°F (100°C)。

四区附件套件， 24C526

控制四个加热区；最高至 212°F (100°C)。

灯塔附件套件， 255468

与熔融或串联式供给系统配用。

低位和空料传感器套件， 24C530

指示料桶何时低位和空料。包括两个传感器：一个用作低位传感器，而另一个用作空料传感器。与熔融（要增加一个低位传感器）、环境和串联式供给系统配用。

附录 A - 用户界面显示

显示概览

用户界面显示分成两个主要功能：设置模式和运行模式。

设置模式功能

设置模式功能可让用户：

- 设置和改变密码；
- 配置系统参数；
- 设置加热区参数；
- 设置维护参数；
- 配置系统硬件设置；
- 为所有其他屏幕设置和改变显示单位和格式；
- 设置泵尺寸和料桶加料容积；
- 查看每个系统部件的软件信息。

运行模式功能

运行模式功能可让用户：

- 查看当前流速和料桶容积；
- 查看加热区温度；
- 查看系统作业总转数和合计总转数，并复位总转数；
- 查看当前压力；
- 查看并复位维护计数器；
- 查看并清除各项警告；
- 查看警告日志。

状态

当前系统状态显示在菜单栏的右边。如果有故障，则会显示一个事件图标和事件的文本描述或标准故障代码。

显示细节

启动屏幕

当接通显示模块电源时，出现以下屏幕。在显示模块初始化并与系统中的其他部件建立通信时，始终显示该屏幕。



图 59：启动屏幕

菜单栏

菜单栏位于屏幕的顶部并由以下项目组成。



图 60：菜单栏

日期和时间

按以下格式之一，显示日期和时间。时间始终按 24 小时格式显示。

- DD/MM/YY HH:MM
- MM/DD/YY HH:MM

导航

导航部分在日期和时间右边，用居中的加亮图标表示活动屏幕。模式中的左右箭头表示在一个模式下有更多屏幕可以进入。




如果没有故障或偏差，则无任何显示内容。

模式

模式部分显示系统当前的模式。当前模式加亮。

故障



当前系统故障显示在菜单栏中。有四种可能：

图标	功能
无图标	无信息或未发生故障
	建议
	偏差
	警告


软键


软键上面的图标表示与各软键相关的模式或操作。上面没有图标的软键表示在当前屏幕中不可用。



跳入 / 跳出



在具有可编辑字段的屏幕中，按下  进入这些字段并进行修改。当完成更改后按下  退出编辑模式。



在屏幕内导航



按下  打开设置屏幕上的下拉菜单。同样，按下

 输入修改内容或选择。

按下   进入新屏幕并在屏幕内左右移动。同

样，按下   在一个字段内选择数字进行修改。

按下   进入新屏幕并在屏幕内上下移动。还可

按下   在下拉菜单中的字段之间移动，并可在字段内增加或减少数字。

设置模式屏幕

设置模式屏幕分成六个区域：密码、系统设置、加热区设置、维护设置、硬件设置和高级设置。






密码屏幕

在运行模式中按下设置  按钮。如果密码未设置为 0000，将显示密码屏幕。输入密码即可进入设置模式。

注意：在第一个系统启动后，即显示该系统设置屏幕。否则将显示上次查看的设置屏幕。

设置密码

要设置密码，应按下  进入该屏幕。按下

  选择数字进行修改。按下   以设置每个数字的值。再次按下  输入密码。

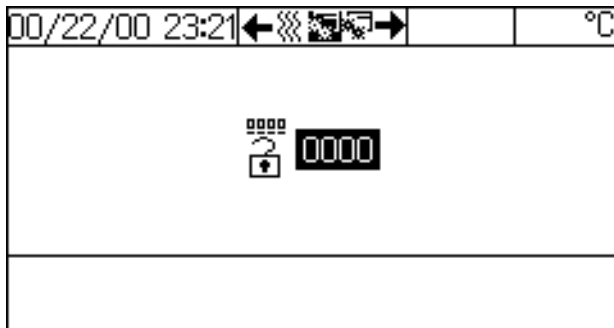








图 61：密码屏幕

系统设置

系统设置屏幕可用于配置系统柱塞设置。按下  进入

字段并进行修改。按下  退出编辑模式。

图标	功能
	选择串联式操作、仅操作柱塞 A 或仅操作柱塞 B。
	选择当发生“没有填料”事件时是否发出警告或偏差。
	设置填料分钟数 (1-9)。
	设置发出泵空打警告时泵的每分钟转速。设置为 0 - 99 转；默认设置是 60 转；设置为 00 即停用该功能。

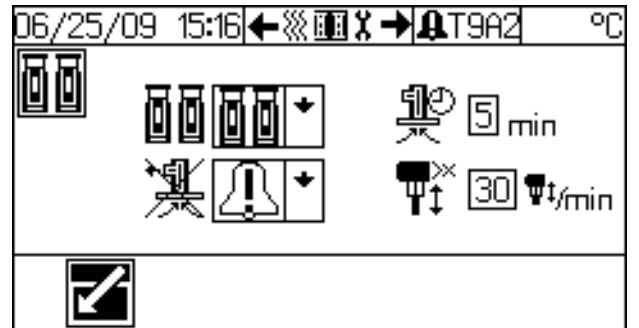






图 62：系统设置

加热器系统设置屏幕

该屏幕可用于设置各加热区的参数。按下   可在各加热区之间滚动。当所需的加热区出现后，按下  以进入该字段进行更改。按下  退出编辑模式。

注意：必须退出编辑模式才能在加热区之间滚动。

图标	功能
A1 	显示所选的加热区。按下   可在各加热区之间滚动。
	设置各加热区的温度设定点。
	设置当加热区处于降温模式时降低其设定的度数。
	设置在发出警告之前，加热区可以超过设定点的度数。
	设置在发出偏差之前，加热区可以超过设定点的度数。
	选择启用该加热区；留空即停用该加热区。
	共用区。选择启用柱塞 A 和 柱塞 B 的共用区。

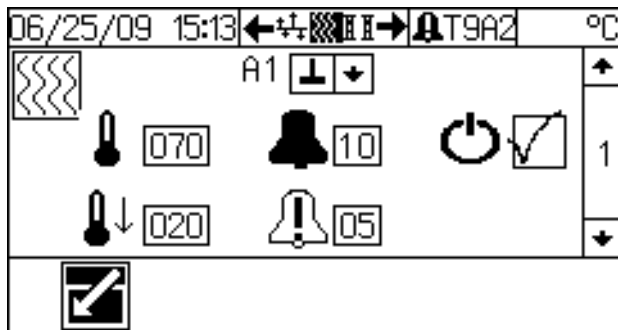




图 63：加热器系统设置屏幕

维护设置屏幕

维护设置屏幕可设置维护周期以重新安装压盘密封和重新安装泵。

图标	功能
	设置压盘密封维护周期之间的料桶数 (0-9999)。将泵转数设置为 0 即停用该功能。如果是串联式系统，则设置每个柱塞的维护周期。当需要维护时，系统将发出重新安装的压盘密封的故障警告。请参见第 页的警告代码和故障排除第 38 页。
	设置泵维护周期之间的泵转数 (0-9999)。将泵转数设置为 0 即停用该功能。如果是串联式系统，则设置每个泵的维护周期。当需要维护时，系统将发出重新安装的泵的故障警告。请参见第 页的警告代码和故障排除第 38 页。

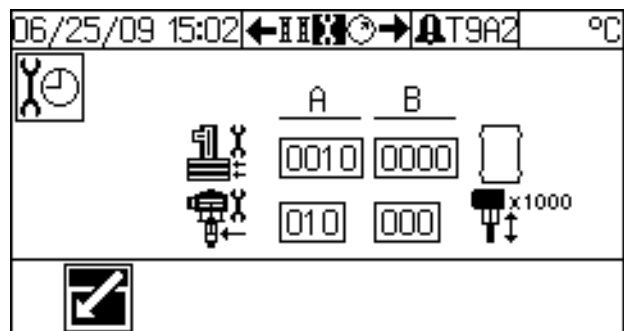



图 64：维护设置





硬件设置屏幕

硬件设置屏幕可用于指定某个硬件是否安装在系统中，并可调节硬件设置。按下   以在硬件设置屏幕之间滚动。一旦处于所需的硬件设置屏幕中，按下  进入字段进行修改。按下  退出编辑模式。

注意：必须退出编辑模式才能在硬件设置屏幕之间滚动。

硬件设置屏幕 1

该屏幕可用于指定是否安装流体过滤器监控器，并可设置过滤器压降的上下极限。

图标	功能
	选择在过滤器压力降到下限以下或升到上限以上时系统将发出的故障类型。选择  停用过滤器监视或在系统中未安装过滤器时作此选择。
	设置发出故障的压降下限 (0-1000 磅 / 平方英寸)。将下限作为探测滤芯毁坏或无滤芯的根据。
	设置发出故障的压降上限 (0-5000 磅 / 平方英寸)。将上限作为探测过滤器堵塞的根据。

监控正常流量范围流体通过清洁过滤器的过滤器压力读数，建立初始极限设置值。

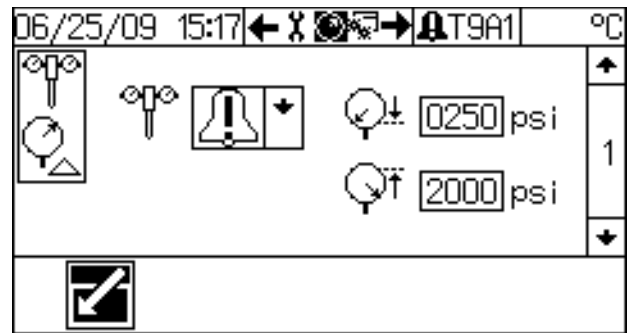





图 65：硬件设置屏幕 1 (过滤器)

硬件设置屏幕 2

该屏幕可用于指定是否安装流体电磁阀和是否安装料桶低位传感器。流体电磁阀用于控制减压 / 再循环阀。

图标	功能
 + 	选择是否在系统中安装流体电磁阀。设置柱塞 A 和 B。
	选择是否在系统中安装料桶低位传感器。设置柱塞 A 和 B。

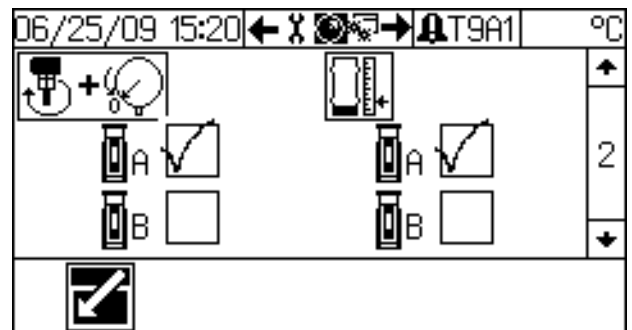


图 66：硬件设置屏幕 2

高级设置屏幕

高级设置屏幕可用于为各部件设置单位，对阀进行调节，设置格式并可查看每个部件的软件信息。按下



在高级设置屏幕上滚动。一旦进入所需的高级设置屏幕，就可以按下



进入字段进行修改。按下



退出编辑模式。

注意：必须退出编辑模式才能在高级设置屏幕之间滚动。

高级设置屏幕 1

该屏幕可用于设置在其他屏幕上显示的单位。

注意：在两区和四区外壳附件套件中，只可用



的设置。

图标	功能
	选择容积计量单位。选择转 / 加仑、加仑、盎司或升 / 毫升。
	设置维护间隔的计量单位。选择转、桶、加仑或升。
	设置压力计量单位。选择磅 / 平方英寸或巴。
	设置密码。使用数字 0-9999 ; 0000 则表示无密码。
	设置温度计量单位。选择 °F 或 °C。

高级设置屏幕 2

该屏幕可用于设置泵尺寸（单位为毫升 / 转）和料桶加料容积（容积单位）。料桶加料容积是新料桶中的涂料数量，该指标用于计算运行中剩余的涂料量。

注意：这些值必须精确输入，以保证在柱塞操作屏幕上精确判断剩余容积。

图标	功能
	设置每个柱塞的泵尺寸（毫升 / 转）。 Check-Mate: 选择 60、100、200、250 或 500。 Dura-Flo: 选择 145, 180, 220, 290, 430, 580, 或 1000。
	设置各柱塞的加料容积。使用数字 1-9999 ;
	更改的 Check-Mate 或 Dura-Flo 泵之间

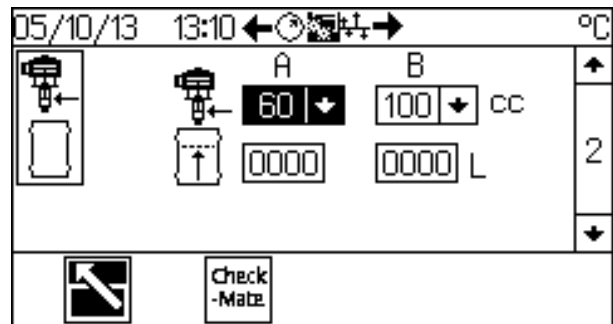


图 68: 高级设置屏幕 2

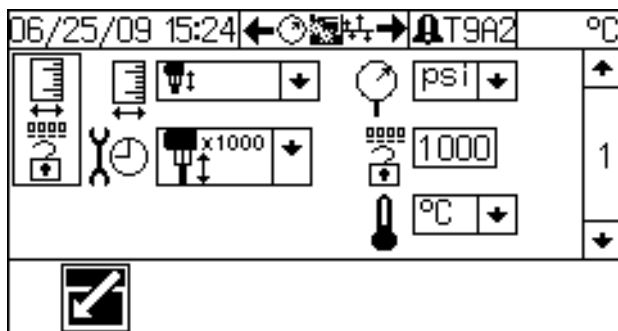
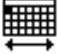




图 67: 高级设置屏幕 1

高级设置屏幕 3

该屏幕可用于设置日期、时间和日期格式。

图标	功能
	设置日期格式。选择月 - 日 - 年或日 - 月 - 年。
	设置当前日期。
	设置当前时间。

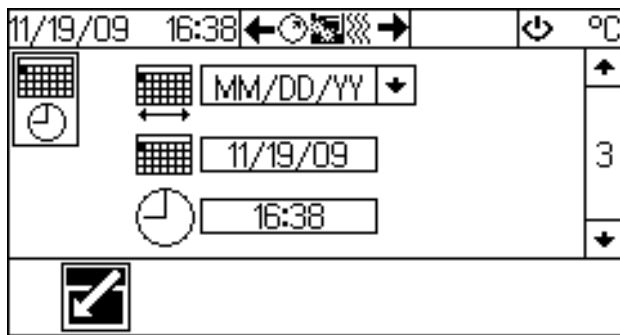






图 69: 高级设置屏幕 3

高级设置屏幕 4 和 5

这些屏幕显示系统部件的软件部件号和版本信息。只有可通过系统数据总线检测到的系统部件才能显示在这些屏幕上。

图标	功能
	控制器软件部件号和版本。
	显示软件部件号和版本。
	现场总线网关软件部件号和版本。
	温度控制器软件部件号和版本。

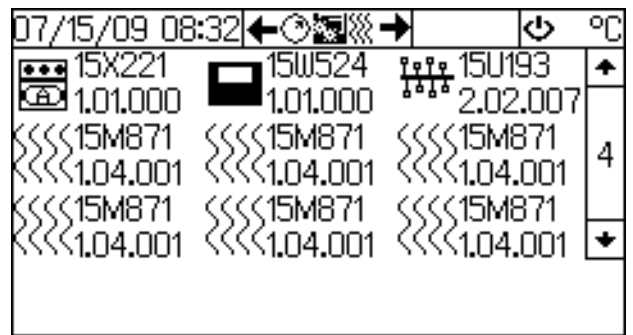



图 70: 高级设置屏幕 4 和 5

运行 模式屏幕

运行模式屏幕分成六个部分：柱塞操作、加热区操作、当前系统状态、防护性维护计划、当前警告和故障报告。系统以运行模式启动。如果系统在设置模式中，按下

 进入运行模式。

柱塞操作屏幕

柱塞操作屏幕显示哪个是当前的活动柱塞 (A 或 B) 及每个料桶内的剩余容积。该屏幕也显示活动柱塞的流量。当流体管路显示加满后，系统即开启。

取决于系统当前的状态，用户可在柱塞操作屏幕上进行以下操作：

- 开启和关闭开启马达；
- 给系统减压和增压；
- 在活动柱塞内再循环流体；
- 给泵填料；
- 在串联式系统中进行手动转换。

请参见第 28 页的操作以了解所有这些步骤。

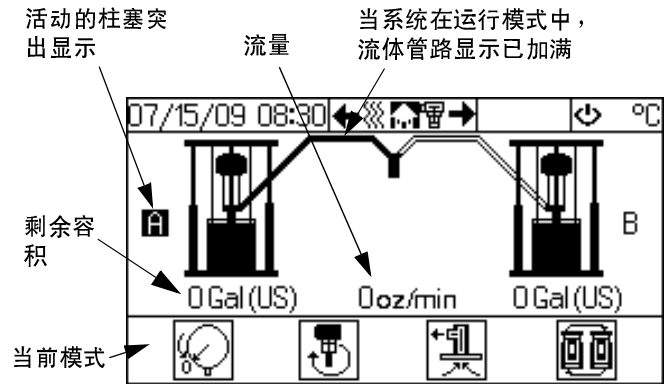





图 71：柱塞操作屏幕 - 串联式系统

如果系统处于以下情况，柱塞操作屏幕将显示相应的图标并加亮相应的软键：

- 已减压  ，
- 在再循环模式中  ，
- 或柱塞是否在填料模式中  。

加热运行屏幕

加热运行屏幕显示四至六个加热区的信息。请参见图 72 以了解各加热区的信息。对各加热区来说，如果启用了—个区，则其图标出现在右上方，否则该位置是空白。温度单位显示在菜单栏的右上方。如果在加热区中有警告或偏差，则在右下方显示一个警告图标。按下警告图标下面的软键可清除警告或偏差。

注意：加热区 5 和 6 在两区扩展套件中。

加热区 7 至 10 位于柱塞 B。加热区 11 和 12 在两区扩展套件中。

温度控制模块警告代码的最后一位数表示发出警告的是哪个区。

加热区编号	温度控制模块警告代码
A1	1
A2	2
A3	3
A4	4
A5	5
A6	6
B1	7
B2	8
B3	9
B4	10
B5	11
B6	12

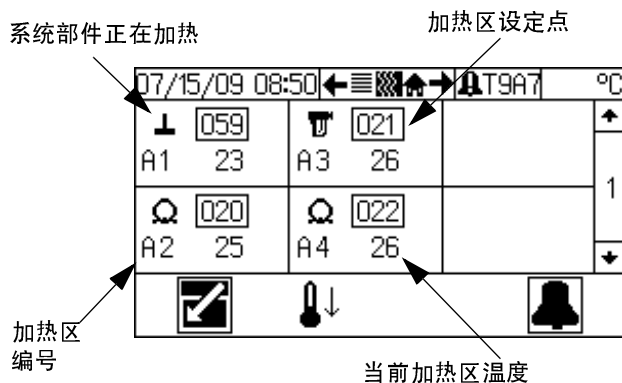


图 72：加热运行屏幕 - 柱塞 A


在加热运行屏幕上可查看各柱塞加热区信息，将加热区置于降温模式，开启和关闭在用加热区的加热器，并可修改某个加热区的温度设置。

查看加热区信息

要查看加热区信息，按下   在加热运行屏幕之间滚动。

注意：必须退出编辑模式才能在加热运行屏幕之间滚动。

降温模式


要将在用加热区的加热器置于降温模式，按下 。

各加热区的设定点将按照第 [加热器系统设置屏幕](#) 页的第 96 页设置的降温值降低。

开启加热器。



有关说明请参见第 27 页的系统加热。

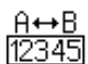
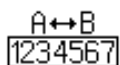



修改加热区温度设置

按下  进入要修改的字段。使用导航按钮移到所需的

加热区上。输入新温度并按下  保存更改。按下  退出编辑模式。

状态屏幕

该屏幕显示工作总数和合计总数。如果有过滤器或有故障，则将出现另一个屏幕。按下   在状态屏幕中滚动。

图标	功能
	作业总转数列；表示单项作业的泵的总转数。
	合计总转数列；表示所有作业的泵的总转数。
	显示柱塞 A 的单项作业和所有作业的泵的转数。
	显示柱塞 B 的单项作业和所有作业的泵的转数。
	显示整个系统的单项作业和所有作业的泵转数。

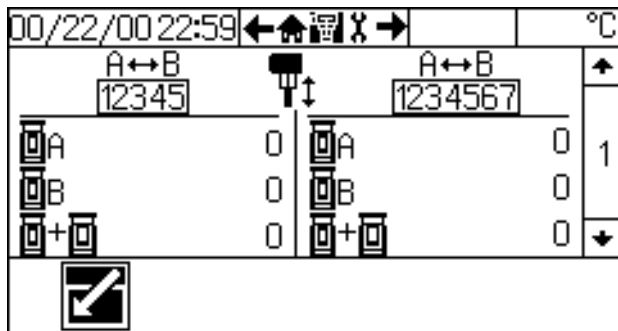






图 73: 状态屏幕 1






要复位单个柱塞 (A 或 B) 的作业总转数，按下  进入字段，浏览至该值后再按下 。当系统提示时按下  确认。如果作业总转数复位，则 A 和 B 的总转数也将复位。按下  退出编辑模式。

注意：合计总转数不能复位。

维护屏幕

维护屏幕可让操作员根据设备应用和修理记录，建立一个预防性维护计划。该屏幕显示压盘密封和泵预防性维护时间到来之前的剩余维护单位数。

注意：如果维护周期设置为 0，显示屏将是一系列虚线。

图标	功能
	在压盘需要维护之前，目前所剩的计数。压盘维护在料桶中报告。 
	在泵需要维护之前，目前所剩的计数。泵维护以高级设置屏幕 1 中维护单位控制所设置的单位  进行报告。图 74 中所示的例子是泵单位设置为 1000 转 

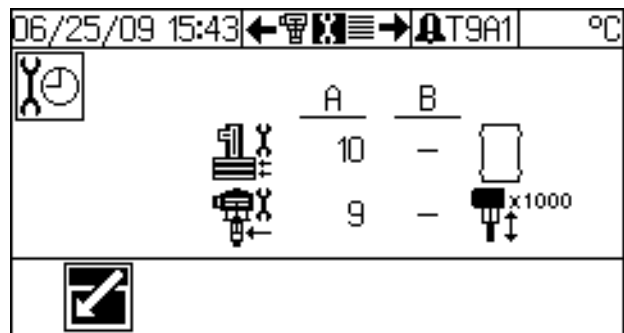






图 74: 维护屏幕

要复位计数器，按下  进入该字段，浏览至该值并按下 。当系统提示时按下  确认。按下  退出编辑模式。

警告屏幕

警告屏幕显示各柱塞中当前发生的警告类型。一旦解决警告故障，可使用该屏幕清除警告。

注意：有关警告的更多信息，请参见第 37 页中的警报。

图标	警告代码	功能
	B61X B62X	转换故障 已尝试转换到有故障的泵。
	DA1X DA2X	泵防空打 泵的运行速度比防空打极限值快。
	DB1X DB2X	泵没有填料 新料桶没有涂料。
	DK1X KD2X	气动马达传感器故障 气动马达传感器检测到泵运转故障。
	DD1X DD2X	泵潜水 泵泄漏或柱塞空气压力太低。
	L11X L12X	料桶空料 柱塞 A 或柱塞 B 的料桶空料。

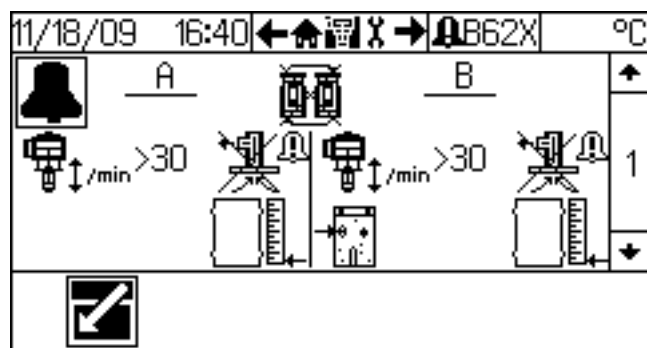









图 75：柱塞警告屏幕



要清除警告，按下  进入字段，浏览到警告图标后按

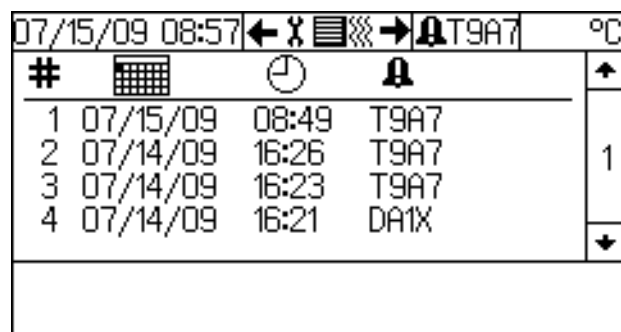
下 。当系统提示时按下  确认。按下  退出编辑模式。

报告屏幕。

五个报告屏幕显示按时间排列的最近 20 个故障。请参见第 37 页中的警告代码和故障排除，以了解各警告代码的详细信息。

图标	功能
#	故障发生的先后顺序。
	故障发生日期。
	故障发生时间。
	故障代码。

按下   在五个报告屏幕之间滚动。



The screenshot shows a report screen with a list of faults. At the top, it displays the date and time: 07/15/09 08:57. Below this, there are navigation icons and a warning code T9A7. The screen is divided into two sections, A and B. Each section shows a piston icon with a warning icon (a bell) and a speed indicator >30. At the bottom, there is a checkmark icon in a box.

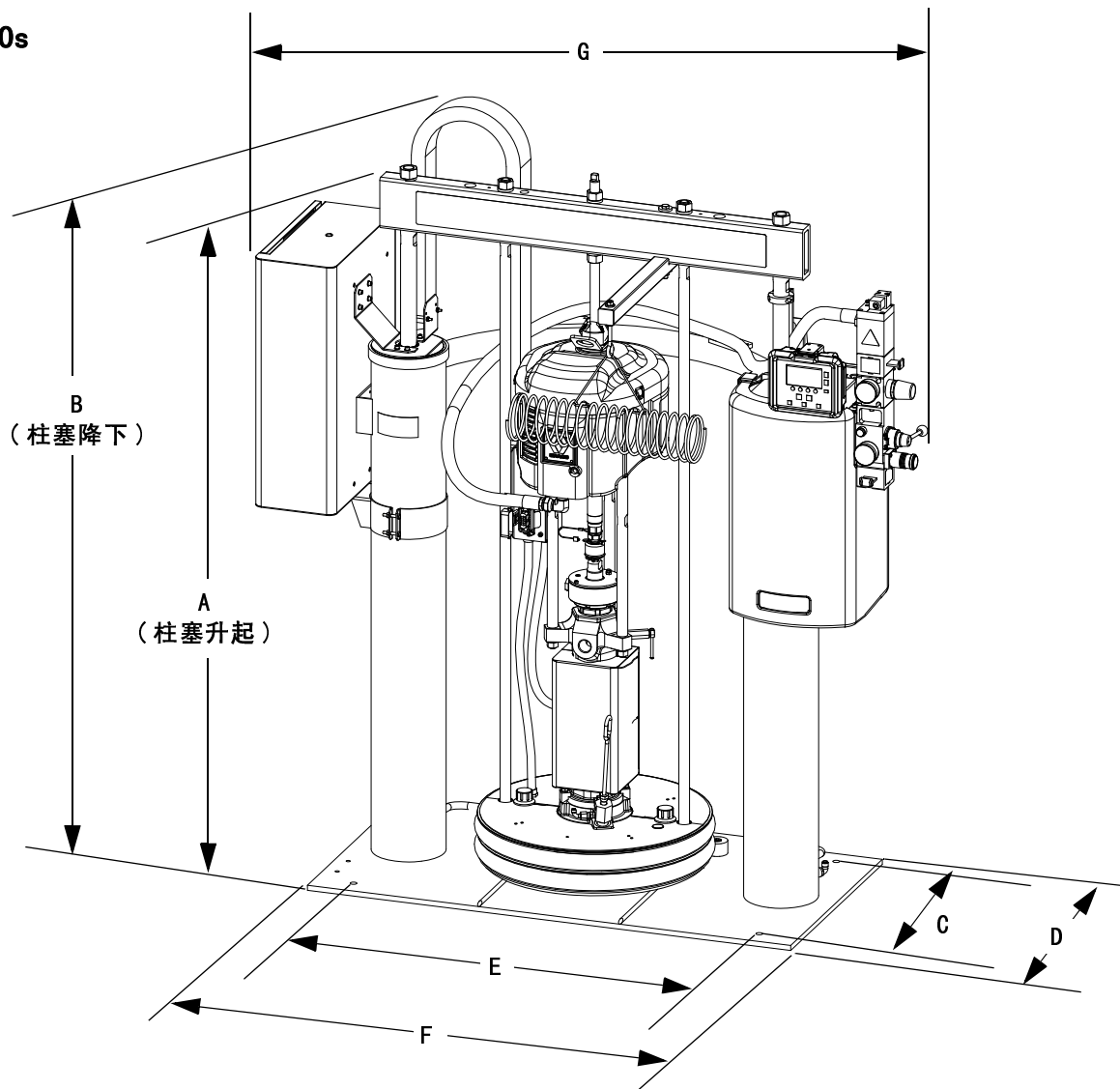
#	日期	时间	代码
1	07/15/09	08:49	T9A7
2	07/14/09	16:26	T9A7
3	07/14/09	16:23	T9A7
4	07/14/09	16:21	DA1X

图 76：报告屏幕

尺寸

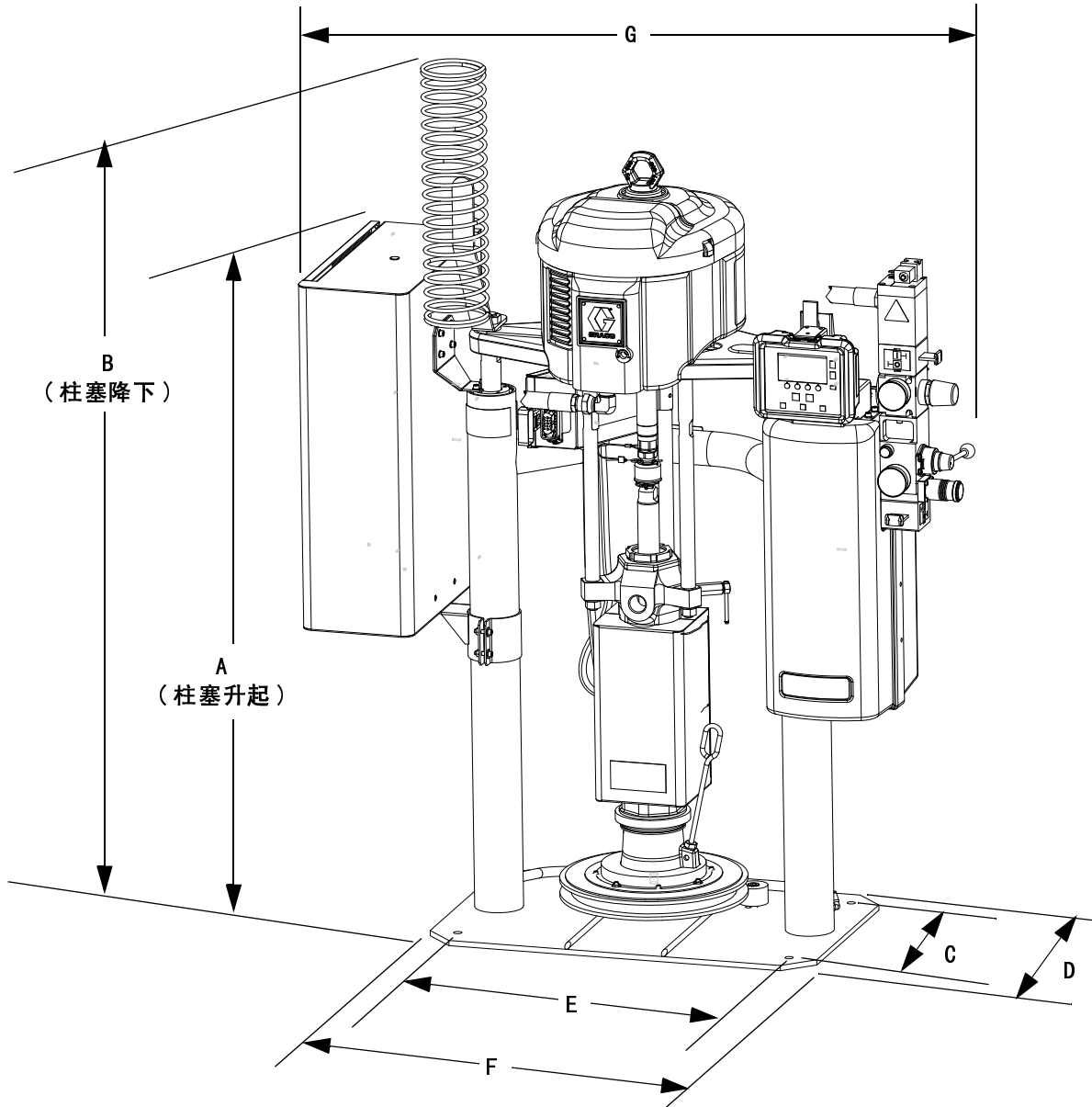
D200 型号

图示为 D200s



柱塞型号	A 英寸 (毫米)	B 英寸 (毫米)	C 英寸 (毫米)	D 英寸 (毫米)	E 英寸 (毫米)	F 英寸 (毫米)	G 英寸 (毫米)
D200	102.3 (2599)	72.6 (1844)	21.0 (533)	25.0 (635)	38.0 (965)	42.0 (1067)	56.4 (1433)
D200s	104.9 (2665)	74.3 (1887)	23.0 (584)	25.0 (635)	45.0 (1143)	48.0 (1219)	64.6 (1641)

D60 型号



柱塞型号	A 英寸 (毫米)	B 英寸 (毫米)	C 英寸 (毫米)	D 英寸 (毫米)	E 英寸 (毫米)	F 英寸 (毫米)	G 英寸 (毫米)
D60	92.7 (2355)	62.7 (1593)	14.0 (356)	18.0 (457)	24.0 (610)	28.0 (711)	47.0 (1194)

技术数据

最大空气输入压力（供给系统）

D60 - 3 英寸双柱杆, 5 加仑 (20 升), 16 加仑 (60 升), 30 加仑 (115 升)	150 磅 / 平方英寸 (1.0 兆帕, 10 巴)
D200 - 3 英寸双柱杆, 55 加仑 (200 升)	150 磅 / 平方英寸 (1.0 兆帕, 10 巴)
D200s - 6.5 英寸双柱杆, 55 加仑 (200 升)	125 磅 / 平方英寸 (0.9 兆帕, 9 巴)

最大流体和空气工作压力
 接液部件和重量（活塞泵）
 压盘代码（请参见第 4 页）：部件号；接液部件

请参见下表。
 请参见 Check-Mate 活塞泵手册 312375。

F: 257729, 5 加仑 (20 升)	
L: 257734, 8 加仑 (30 升)	
U: 257738, 16 加仑 (60 升)	
H: 257731, 5 加仑 (20 升)	
R: 257736, 8 加仑 (30 升)	
Y: 257741, 16 加仑 (60 升)	
8: 255662, 55 加仑 (200 升)	
9: 255663, 55 加仑 (200 升)	

不锈钢、聚氨酯、聚四氟乙烯涂覆腈、聚乙烯、腈、聚四氟乙烯、303 不锈钢、304 不锈钢、316 不锈钢及 17-4PH 不锈钢
 非电解镍镀层、芳纶增强弹性体、橡胶基 PSA、聚氨酯、聚乙烯、腈、镀锌碳钢、丁橡胶、1018 碳钢、304 不锈钢、316 不锈钢及 17-4PH 不锈钢
 聚四氟乙烯、三元乙丙橡胶、聚四氟乙烯涂覆铝、镀锌碳钢及 316 不锈钢
 三元乙丙橡胶、铝、镀锌碳钢及 316 不锈钢

最高工作温度（供给系统）
 噪音数据
 对外部电源的要求
 交流电设备

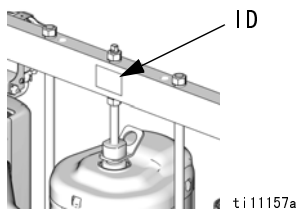
158°F (70°C)
 请参见 NXT 气动马达手册 311238。
 220-250 伏（交流），50/60 Hz，单相，满载电流 57 安

在满空气压力（100 磅 / 平方英寸）条件下的最大流体工作压力和流量

比率	最大空气入口压力磅 / 平方英寸 (兆帕, 巴)	最大流体工作压力磅 / 平方英寸 (兆帕, 巴)	马达	活塞泵 (每循环毫升)	流量加仑 / 分钟 (升 / 分钟)	
					30 周 / 分	60 周 / 分
23	100 (0.7, 7.0)	2300 (16.1, 161)	NXT2200	200	1.6 (6.0)	3.2 (12.0)
36	100 (0.7, 7.0)	3600 (25.2, 252)	NXT3400	200	1.6 (6.0)	3.2 (12.0)
68	91 (0.64, 6.4)	6200 (43.4, 434)	NXT6500	200	1.6 (6.0)	3.2 (12.0)

重量

所用供给系统的重量参见识别标牌 (ID)。



Graco 标准担保

Graco 保证本文件里的所有设备均由 Graco 生产，且以名称担保销售最初购买者时的材料和工艺无缺陷。除了 Graco 公布的任何特别、延长、或有限担保以外，Graco 将从销售之日起算提供十二个月的担保期，修理或更换任何 Graco 认为有缺陷的设备部件。本担保仅适用于按照 Graco 书面建议进行安装、操作及维护的设备。

对于一般性的磨损或者由于安装不当、误用、磨蚀、锈蚀、维修保养不当或不正确、疏忽、意外事故、人为破坏或用非 Graco 公司的部件代替而导致的任何故障、损坏或磨损均不包括在本担保书的担保范围之内而且 Graco 公司不承担任何责任。Graco 也不会对由非 Graco 提供的结构、附件、设备或材料与 Graco 设备不兼容，或不当设计、制造、安装、操作或对非 Graco 提供的结构、附件、设备或材料维护所导致的故障、损坏或磨损不负责任。

本担保书的前提条件是，以预付运费的方式将声称有缺陷的设备送回给 Graco 公司授权的经销商，以核查所声称的缺陷。如果核对了声称缺陷，Graco 将免费修理或更换所有缺陷部件。设备将返还给最初购买者手里，运输费预付。如果检查发现设备无任何材料或工艺缺陷，则会对修理收取合理费用，该费用包括零配件、人工和运输费。

本担保书具有排他性，并取代所有其他的明示或默示的担保，包括但不限于对某一特定用途的可售性保证或适用性保证。

以上所列违反担保情况下 Graco 公司的唯一责任和买方的唯一赔偿。买方同意不享受任何其他的赔偿（包括但不限于对利润损失、销售额损失、人员或财产受损、或任何其他附带或从属损失的附带或从属损害赔偿）。任何针对本担保的诉讼必须在设备售出后二（2）年内提出。

对于由 GRACO 销售但非 GRACO 制造的附件、设备、材料或组件，GRACO 不作任何担保并否认承担所有明示或默示的担保，包括但不限于对某一特定用途的可售性保证或适用性保证。所售物品，但不是由 Graco（如马达、开关、软管等）生产的，如果有，但作为设备的制造商，这些物品将享受担保。Graco 将为购买者提供合理帮助，以帮助购买者对违反这些担保的行为进行索赔。

无论在什么情况下，不管是由于违反合同、违反担保、Graco 公司的疏忽或者其他原因，Graco 公司都不承担由于供应下列设备或由于至此售出的任何产品或其他物品的配备、执行或使用而产生的间接、附带、特殊或从属损害的赔偿责任。

Graco 公司信息

有关 Graco 产品的最新信息，请访问 www.graco.com。

有关专利信息，请参看 www.graco.com/patents。

若要订购，请联系您的 Graco 经销商或致电了解离您最近的经销商

电话：612-623-6921 或免费电话：1-800-328-0211，传真：612-378-3505

本文件中的所有书面和可视化数据均为本文刊发时的最新信息。
Graco 保留随时修改的权利，恕不另行通知。

技术手册原文翻译。This manual contains Chinese. MM 313296

Graco Headquarters: Minneapolis

International Offices: Belgium, China, Japan, Korea

GRACO INC. 和分支机构 • P. O. BOX 1441 • MINNEAPOLIS MN 55440-1441 • USA

版权所有 2009, Graco Inc. 所有 Graco 生产地点已通过 ISO 9001 认证。

www.graco.com

修订版 P, 2020 年 10 十二月