



INSTRUKSJONER

Denne instruksjonsboken inneholder viktige advarsler og informasjon. LES OG TA VARE PÅ BOKEN SOM REFERANSE

HØY KAPASITET

Luftregulatorsett

Maksimalt inntakstrykk 17,2 bar

Delnr. 238-980, serie A

Luftregulatorsett

For President® og Monark® pumper.

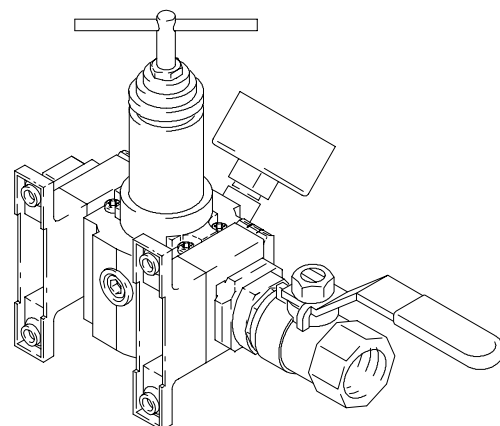
Delnr. 238-939, serie A

Luftfilter/regulatorsett

For President® og Monark® "Air Assist" pumper.

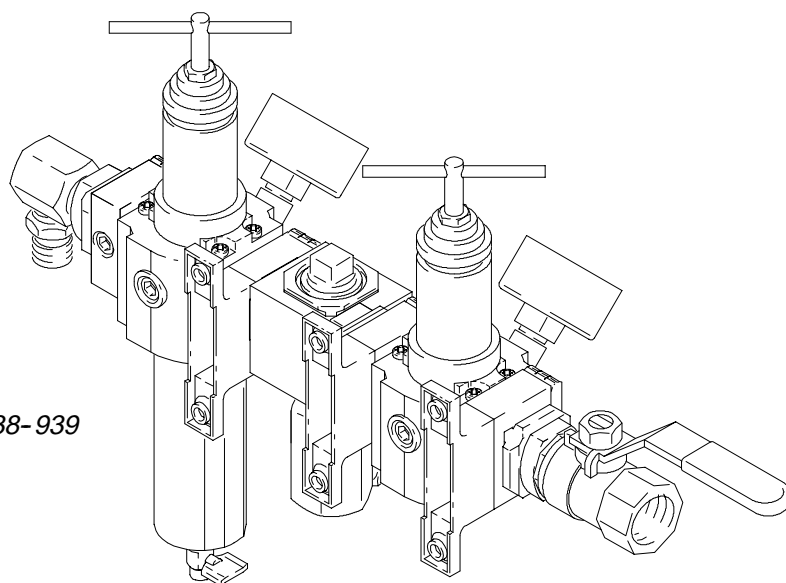
Innhold

| | |
|---------------------|----|
| Advarsler | 2 |
| Installasjon | 3 |
| Bruk | 5 |
| Service | 6 |
| Deler | 9 |
| Tekniske data | 11 |
| Garanti | 12 |



Delnr. 238-980

06949



Delnr. 238-939

GRACO A.S.
Moerveien 10
N-1430 AAS

Tel.: 64 94 11 01 - Fax: 64 94 38 84

©COPYRIGHT 1995, GRACO INC.

06946

Symboler

Varselsymbol



Dette symbolet advarer deg om fare for alvorlige skader eller livsfare hvis du ikke følger disse instruksjonene.

“Forsiktig” symbol



Dette symbolet advarer deg om at muligheten er til stede for å skade eller ødelegge utstyret hvis du ikke følger disse instruksjonene.

! ADVARSEL



INSTRUKSJONER

FARE VED FEIL BRUK AV UTSTYRET

All feil bruk av utstyr kan forårsake at delene sprenges med alvorlige legemsskader som følge.

- Dette utstyret er kun beregnet til profesjonelt bruk.
- Les alle instruksjonsbøker, merkelapper og etiketter før dette utstyret brukes.
- Dette utstyret må kun brukes til sitt tiltenkte formål. Henvend deg til din distributør hvis du er i tvil.
- Dette utstyret må ikke endres eller modifiseres. Bruk kun originale Graco deler og tilbehør.
- Kontroller alt utstyr regelmessig, og reparer eller skift ut slitte eller skadde deler øyeblikkelig.
- Følg alltid **Trykkavlastningsprosedyren** på side 5 hvis dysen tetter seg, og før rengjøring eller vedlikehold av utstyret.
- Ikke overstig det maksimale driftstrykket til den svakeste komponenten i systemet. Det maksimale driftstrykket for dette utstyret er gitt under **Tekniske data** på side 11.
- Bruk alltid sikkerhetsbriller når utstyret er i bruk og når det skal vedlikeholdes.
- Hold deg alltid orientert om alle lokale bestemmelser og forskrifter som gjelder brann, elektrisitet og sikkerhet.

Installasjon

Forberedelser

NB: Bruk alltid originale Graco deler og tilbehør, som du kan kjøpe hos din Graco forhandler. Hvis du velger annet tilbehør, må du forsikre deg om at disse produktene er riktig dimensjonert for utstyret med hensyn til gjenger og trykkforhold.

Legg en trykkluftslange fra trykkluftapparatet til pumpen. Pass på at alle slanger har riktige dimensjoner og en driftstrykk-kapasitet som passer til ditt system. Bruk kun elektrisk ledende slanger.

Luftlinjen må gjennomblåses før det monteres deler i den, for å fjerne avskallinger og annet rusk. Rørtetningsmidler eller tape må brukes med måte og kun på hængjengene.

Monter en hovedluftventil av avblåsningstypen i luftlinjen slik at det er mulig å isolere de forskjellige komponentene når de skal arbeides med.

⚠ FORSIKTIG

Luftregulatorsettet må ikke henges direkte på pumpens luftmotorinntak, da inntaket kan skades på grunn av for stor påkjenning. Monter en brakett på vognen eller på veggen for å henge opp settet.

Settets deler (se side 9)

⚠ ADVARSEL

En hovedluftventil av avblåsningstypen med rødt håndtak (5) følger med utstyret. Denne ventilen slipper ut luft som har satt seg fast mellom den og pumpen når ventilen er stengt og bidrar derved til å redusere faren for alvorlige legemsskader som følge av væskeinjeksjon, sprut i øynene eller på huden, eller skader forårsaket av deler som beveger seg i forbindelse med justering eller reparasjon av pumpen.

- **Hovedluftventilen av avblåsningstypen med rødt håndtak (5)** slipper ut luft som har satt seg fast mellom den og motoren når ventilen er stengt (se **ADVARSEL** til venstre). Sørg for at avblåsningsventilen er lett tilgjengelig fra pumpen og at den er montert **etter** luftregulatoren (3).
- **Luftregulatoren (3)** regulerer pumpens hastighet og utløpstrykk ved å justere luftrykket til pumpen. Monter regulatoren så nær utstyret den brukes til som mulig, men **før** hovedluftventilen av avblåsningstypen (5). Monter regulatoren i luftlinjen slik at luften strømmer i retning av pilen som er stemplet på yttersiden.
- **Luftfilteret/regulatoren for pistoler (8, kun inkludert i sett 238-939)** regulerer luftrykket til luftassisterte luftfrie pistoler. Den renses også trykkluften for skadelige partikler og fuktighet.
- **Luftmanifolden (7, kun inkludert i sett 238-939)** gir ekstra koblingsmuligheter for luftdrevet tilbehør.

Bruk av hurtigkobling

Hurtigkoblingen (2) åpnes ved å løsne skruen (S) og åpne koblingen. Stikk den ønskede komponenten inn i koblingen, lukk koblingen og trekk til skruen. Se Fig. 1.

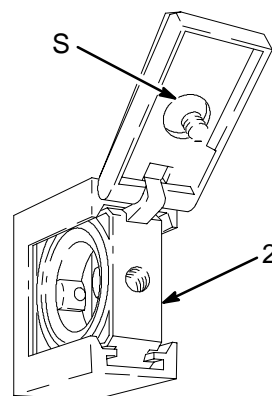


Fig. 1

06278

Bruk

Trykkavlastningsprosedyre

ADVARSEL



INJEKSJONSFARE

Trykket må alltid avlastes manuelt for å unngå at utstyret starter eller begynner å sprøyte utilsiktet. Væske under høyt trykk kan sprøytes inn under huden med alvorlige skader som følge. For å redusere faren for legemsskader forårsaket av væskeinjeksjon, væskesprut eller bevegelige deler, må du alltid følge **Trykkavlastningsprosedyren** hver gang du:

- Blir bedt om å avlaste trykket;
- Stopper sprøytearbeidet;
- Undersøker eller utfører vedlikehold på noen del av utstyret;
- Eller monterer eller rengjør sprøytedysene.

1. Sett på pistolens sikkerhetslås.
2. Steng alle hovedluftventiler av avblåsningstypen, inkludert hovedavblåsningsventilen med rødt håndtak (5, følger med utstyret).
3. Drei regulatorens T-håndtak helt mot urviseren hvis du skal ta skålen (8) av luftfilteret/regulatoren, eller hvis du skal utføre vedlikeholdsarbeid på luftregulatoren (3 og 8).
4. Åpne alle væskekraner.
5. Åpne pistolens sikkerhetslås.
6. Hold en av pistolens metalldele i god kontakt mot siden av et jordet metallspenn, og trekk inn avtrekkeren for å avlaste trykket.
7. Steng pistolens sikkerhetslås.
8. Åpne alle avtappingsventiler (nødvendig å ha i systemet). Hold et spenn klar til å ta i mot væsken som renner ut.

9. La ventilen(e) være åpne helt til du er klar til å begynne sprøytearbeidet igjen.

Hvis du har mistanke om at sprøytedysen eller slangen har tettet seg helt, eller at trykket ikke er helt avlastet etter at du har fulgt trinnene ovenfor, løsne dyseholderens mutter eller slangens endekobling meget langsomt for å avlaste trykket gradvis, og løsne til slutt helt. Rengjør deretter dysen eller slangen.

Justering av luftregulatoren

1. **Det regulerte lufttrykket** økes ved å dreie T-håndtaket **med urviseren**.
2. **Det regulerte lufttrykket** senkes ved å dreie T-håndtaket **mot urviseren**.
3. Regulatorinnstillingen låses ved å trekke til låsemutteren.
4. Åpne luftregulatoren sakte. Bruk den til å regulere pumpehastighet og væsketrykk. Bruk alltid det laveste lufttrykket som skal til for å oppnå ønsket resultat.

ADVARSEL

FARE FOR AT KOMPONENTER BLIR SPRENGT



Overtrykk i systemet kan forårsake at deler sprenges i stykker med alvorlige legemsskader som følge. Unngå at dette skjer ved å *aldri overstige det maksimale inntakstrykket for luft som er gitt for utstyret (se under **Tekniske data** på side 11 og i de individuelle instruksjonsbøkene som tilhører komponentene).*

“Air Assist” sett 238-939

Bruk pistolens luftfilter/regulator (8) for å regulere lufttrykket til pistolen.

Sprøyt noen prøvemønstre for du begynner arbeidet på alvor. En mer nøyaktig beskrivelse av riktig sprøyteteknikk står i instruksjonsboken som tilhører pistolen.

Service

Service av luftfilter

Reparasjonssett er tilgjengelige. Se side 7.

Hver dag: tøm grumset ut av skålen før det når opp til ledeplaten ved å åpne dresen (D) i bunnen av skålen (B).

ADVARSEL

Følg alltid **Trykkavlastningsprosedyren** på side 5 hver gang du blir bedt om å avlaste trykket, for å unngå fare for alvorlig skade.

Filteret må rengjøres regelmessig for at det skal fungere så effektivt som mulig til enhver tid og for å unngå at trykket faller for mye. Avlast trykket helt for før du tar av skålen (B).

Rengjør filterelementet (111) og skålen med en vanlig husholdningssåpe og vann eller denaturert sprit. Blås ut filterkroppen med trykklyft. Blås ut filterelementet fra innersiden.

Rengjør kontrollrøret (109) omhyggelig. Pass på at ikke noe av oppløsningsmidlet blir sittende igjen på kontrollrøret da det kan angripe og svekke glasset. Hvis kontrollrøret ser ut som om det er blitt skadet, må det skiftes ut øyeblikkelig.

Service av luftregulatoren

Reparasjonssett er tilgjengelige. Se side 7 og 8.

Hvis regulatoren ikke fungerer, fungerer dårlig eller vibrerer, må det følgende gjøres.

ADVARSEL

Følg alltid **Trykkavlastningsprosedyren** på side 5 hver gang du blir bedt om å avlaste trykket, for å unngå fare for alvorlig skade.

Avlast trykket helt og ta regulatoren ut av luftlinjen.

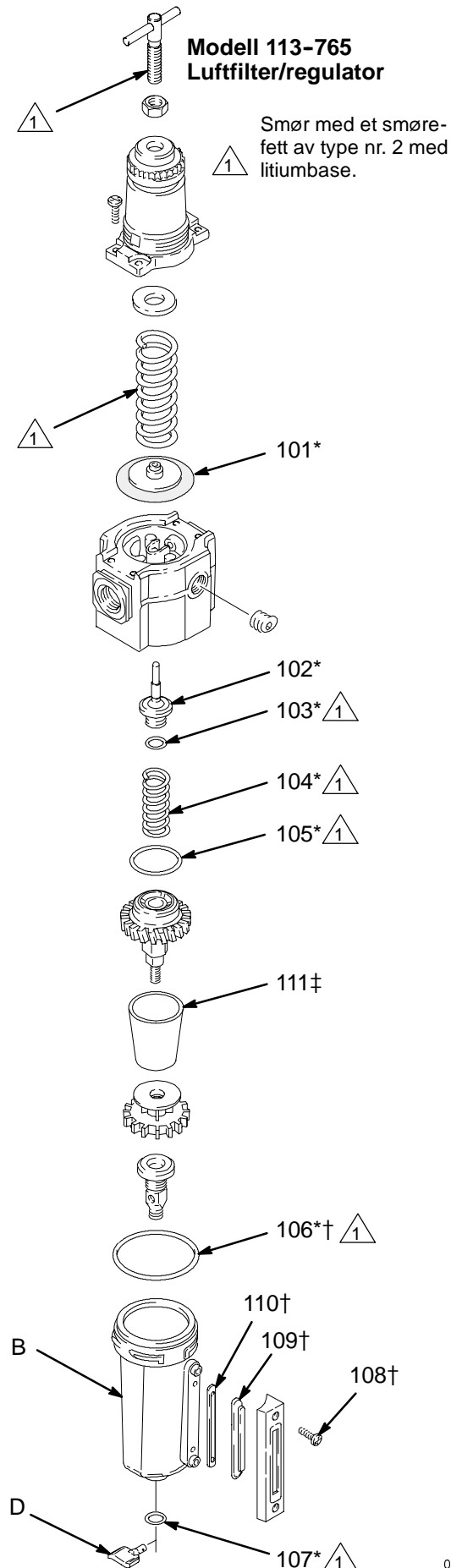
Se side 7 og 8. Demonter regulatoren. Hvis regulatoren er av typen filter/regulator, rengjør filterskålen og elementet slik som beskrevet under **Service av luftfilter**.

Rengjør delene med en vanlig husholdningssåpe og vann eller denaturert sprit. Tørk men en ren og myk klut. Blås skitt og grums ut av regulatorkroppen med trykkluft.

Undersøk alle delene for å se om de er slitte eller skadde. Skift ut skadde deler.

Smør lagerområdet, alle o-ringer, justeringsskruens gjenger, og fjærens ender med et smørefett av type nr. 2 med litiumbase. Sett sammen regulatoren igjen.

Service



Reparasjonssett 239-383 (inkluderer delene 101 til 107) For delnr. 113-765 luftfilter/regulator

Delene i settet er merket med en asterisk 101*. De individuelle delene selges ikke hver for seg.

| Ref. Nr. | Delnr. | Beskrivelse | Antall |
|----------|--------|--------------------|--------|
| 101* | -- | MEMBRAN | 1 |
| 102* | -- | VENTIL-ENHET | 1 |
| 103* | -- | O-RING, ventil | 1 |
| 104* | -- | FJÆR, ventil | 1 |
| 105* | -- | O-RING, midtstolpe | 1 |
| 106* | -- | O-RING, skål | 1 |
| 107* | -- | PAKNING, dreng | 1 |

Se-glass sett 239-385 (inkluderer delene 106 til 110) For delnr. 113-765 luftfilter/regulator

Delene i settet er merket med et symbolet 108†. De individuelle delene selges ikke hver for seg.

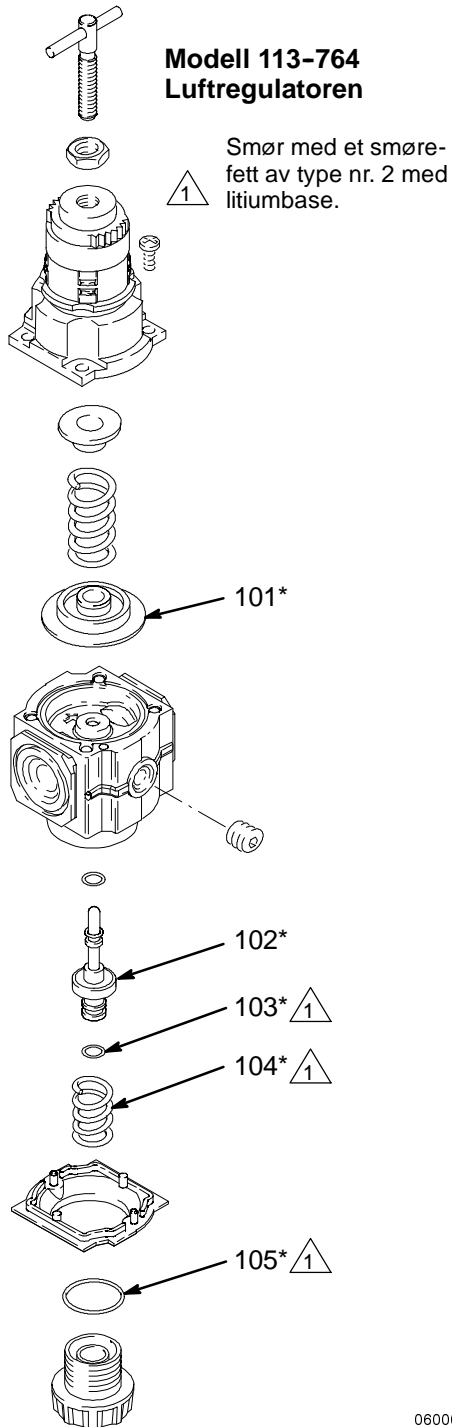
| Ref. Nr. | Delnr. | Beskrivelse | Antall |
|----------|--------|-------------|--------|
| 106† | -- | O-RING | 1 |
| 108† | -- | SKRUE | 2 |
| 109† | -- | SE-GLASS | 1 |
| 110† | -- | TETNING | 1 |

Filterelement 239-384 (inkluderer delene 111) For delnummer 113-765 luftfilter/regulator

Delene i settet er merket med et symbol 111†. De individuelle delene selges ikke hver for seg.

| Ref. Nr. | Delnr. | Beskrivelse | Antall |
|----------|--------|----------------------------------|--------|
| 111† | -- | ELEMENT, 40 mikron, polypropylen | 1 |

Service



Reparasjonssett 238-917 (inkluderer delene 101 til 105) For delnr. 113-764 luftregulator

Delene i settet er merket med en asterisk 101*. De individuelle delene selges ikke hver for seg.

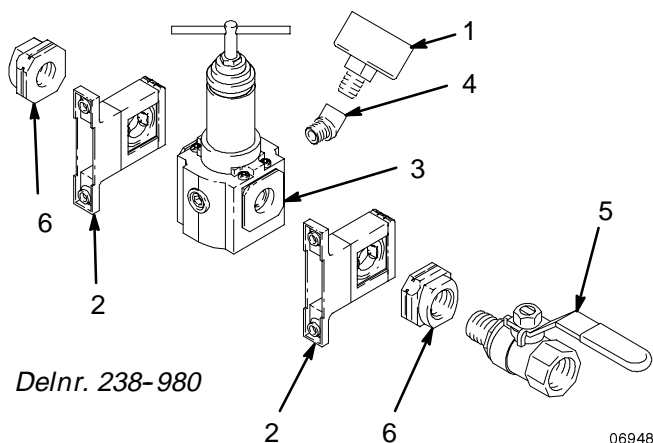
| Ref. Nr. | Delnr. | Beskrivelse | Antall |
|----------|--------|-------------|--------|
| 101* | -- | MEMBRAN | 1 |
| 102* | -- | VENTIL | 1 |
| 103* | -- | O-RING | 1 |
| 104* | -- | FJÆR | 1 |
| 105* | -- | O-RING | 1 |

06000

Deler i luftregulatorsettet

Delnr. 238-980, serie A (inkluderer delene 1 til 6)

| Ref. Nr. | Delnr. | Beskrivelse | Antall |
|----------|---------|---|--------|
| 1 | 113-911 | MÅLER, luft | 1 |
| 2 | 113-763 | KOBLING | 2 |
| 3 | 113-764 | LUFTREGULATOR, 3/8 npt(f) inntak og utløp, 0,3-10 bar | 1 |
| 4 | 113-630 | KNEKOBLING, 45°, 1/8 npt (hann x hunn) | 1 |
| 5 | 113-333 | AVBLÅSNINGSVENTIL, m/rødt håndtak, 3/8 npt (hann x hunn) | 1 |
| 6 | 113-767 | OVERGANG 3/8 npt(hunn) | 2 |

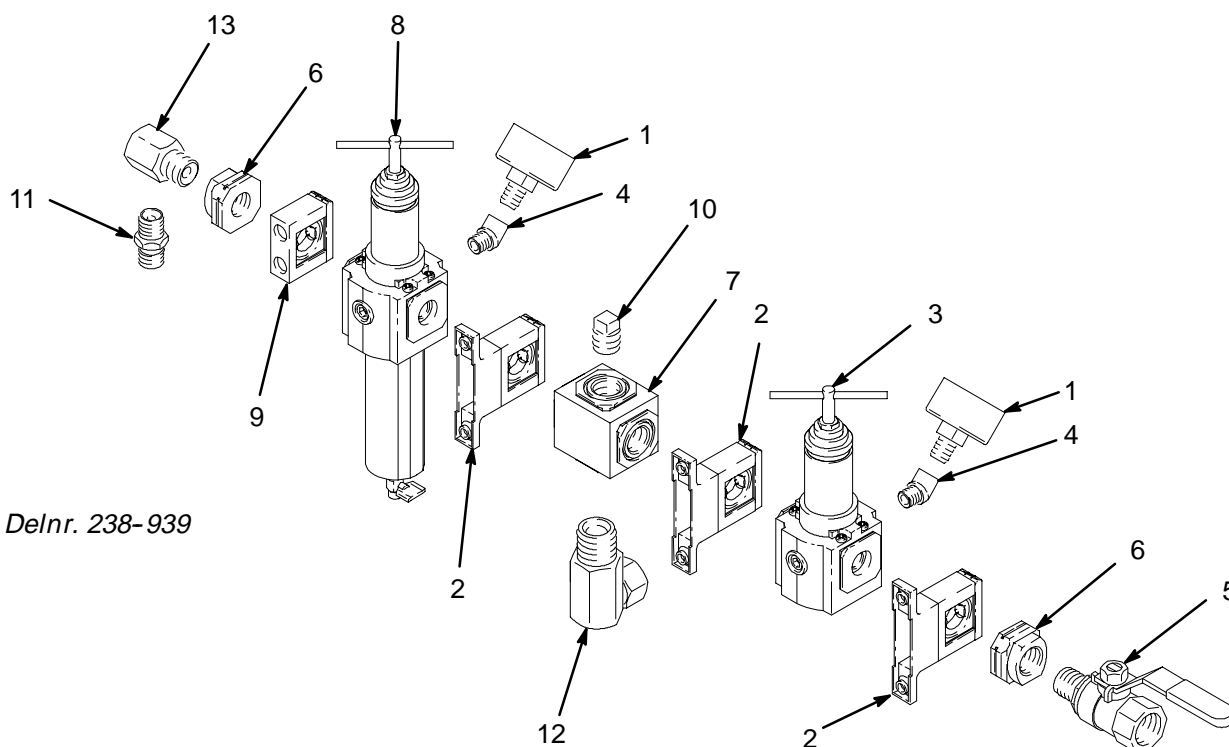


Delnr. 238-980

06948

Delnr. 238-939, serie A (inkluderer delene 1 til 13)

| Ref. Nr. | Delnr. | Beskrivelse | Antall |
|----------|---------|---|--------|
| 1 | 113-911 | MÅLER, luft | 2 |
| 2 | 113-763 | KOBLING | 3 |
| 3 | 113-764 | LUFTREGULATOR, 3/8 npt(f) inntak og utløp, 0,3-10 bar trykkområde | 1 |
| 4 | 113-630 | KNEKOBLING, 45°; 1/8 npt (hann x hunn) | 2 |
| 5 | 113-333 | AVBLÅSNINGSVENTIL, m/rødt håndtak, 3/8 npt (hann x hunn) | 1 |
| 6 | 113-767 | OVERGANG 3/8 npt(hunn) | 2 |
| 7 | 113-762 | MANIFOLD, luft, 3/8 npt(hunn) | 1 |
| 8 | 113-765 | LUFTFILTER/REGULATOR, 3/8 npt(hunn) inntak og utløp, 0,3-10 bar trykkområde, 40 mikron polypropylen filter | 1 |
| 9 | 113-766 | KOBLING | 1 |
| 10 | 100-040 | PLUGG, rør, 3/8 npt | 1 |
| 11 | 162-453 | NIPPEL, 1/4 npt x 1/4 npsm | 1 |
| 12 | 217-430 | OVERGANG, svivel, 90°; 3/8 npt(hann) x 1/2 npt(hunn) | 1 |
| 13 | 164-259 | KNEKOBLING, inv. og utv. gjenger, 90°; 3/8 npt(hann) x 1/4 npt(hunn) | 1 |



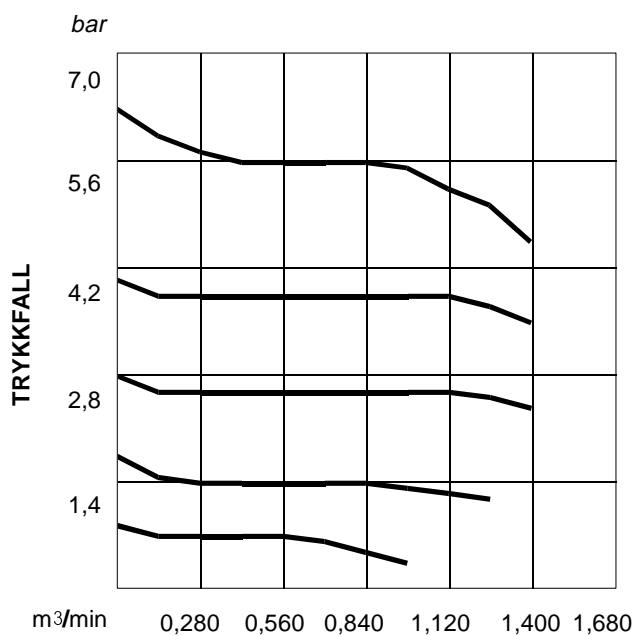
Delnr. 238-939

06947

Tekniske data

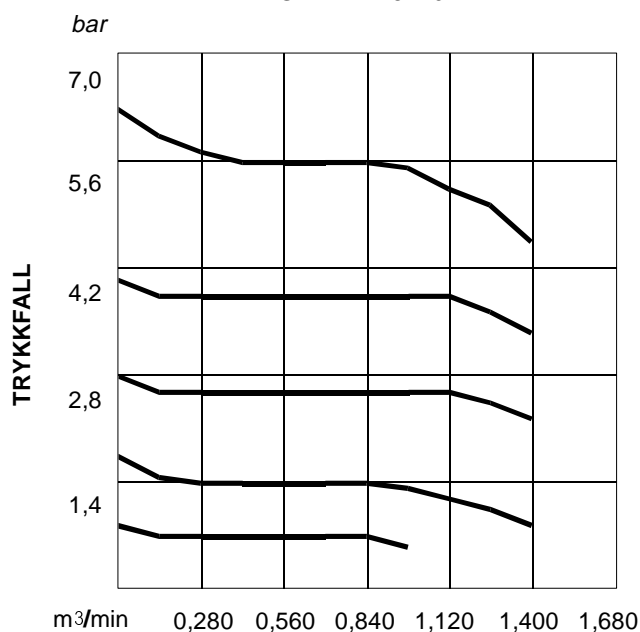
| Kategori | Data |
|---|--|
| Maksimalt inntakstrykk for luft | 17,2 bar |
| Dimensjon luftinntak | Delnr. 238-980: 3/8 npsm(hunn) Delnr. 238-939: 1/2 npt(hunn) svivel |
| Dimensjon luftutløp (luftregulator) | 3/8 npt(hunn) |
| Dimensjon måleruttak (luftregulator) | 1/8 npt(hunn) |
| Gjengestr. manuell drens (luftfilter/regulator) | 7/16-24 uns(hann) |
| Element - luftfilter/regulator | 40 mikron polypropylen filter |
| Maksimal driftstemperatur | 79°C |

**STRØMNINGSKURVE FOR LUFTFILTER/REGULATOR
MODELL 113-765**



**LUFTSTRØMNING VED ET INNTAKSTRYKK
PÅ 7 BAR**

**STRØMNINGSKURVE FOR LUFTREGULATOR
MODELL 113-764**



**LUFTSTRØMNING VED ET INNTAKSTRYKK
PÅ 7 BAR**

Graco Garanti

Graco garanterer at alt utstyr som produseres av firmaet, og som har firmaets navn er fri for material- og produksjonsfeil. Garantien gjelder for sluttbruker av utstyret i en periode av 12 måneder fra innkjøpsdato, og gjelder bare dersom utstyret installeres og brukes i henhold til Graco's forskrifter.

Garantien omfatter ikke skader eller slitasje som er forårsaket av feilaktig bruk, korrosjon, uaktsomhet, ulykkestilfeller, feilaktig installasjon eller inngrep som påvirker utstyrets normale funksjoner.

Dersom det skulle oppstå feil på utstyret innenfor garantitiden, vil Graco eller den Graco distributør som har levert utstyret, reparere eller bytte ut nødvendige deler uten omkostninger for kunden. Det forutsettes at utstyret sendes til Graco eller til en Graco forhandler med forhåndsbetalt frakt. Når Graco har kontrollert utstyret og påvist at det virkelig foreligger material- eller produksjonsfeil, vil feilen bli utbedret omgående. Utstyret vil bli returnert fraktfritt innenfor fastlands-Norge. Hvis kontrollen ikke kan påvise at det foreligger slike material- eller produksjonsfeil, vil utstyret bli reparert på billigst mulig måte.

Alle klager i henhold til garantien, må være fremført skriftlig innen 2 år. Kjemikalier og væsker som brukes i Graco-utstyr, og som hverken produseres eller selges av Graco, er ikke dekket av denne garantien.

Deler og utstyr innkjøpt fra andre leverandører enn Graco, har leverandørens normale garanti. På grunn av det store mangfold av produkter på markedet når det gjelder malinger, lakker og løsningsmidler, og fordi det kan oppstå ulike kjemiske reaksjoner mellom metaller og kjemiske produkter, må det innhentes produkttekniske opplysninger om de produkter som brukes i utstyret. Disse opplysninger skal innhentes direkte fra produsentene. Risiko ved giftig damp, varme eller eksplosjon etter blanding av toksiske stoffer, bør vurderes nøye, og taes hensyn til når det gjelder uheldig påvirkning på mennesker, dyr og planter. Disse forhold er ikke dekket av denne garantien.

Følgende deler er ikke dekket av Graco garantien:

- Tilstramming av pakningene i pakkboxen
- Bytte av tetninger eller pakninger som følge av normal slitasje

Normal slitasje ansees ikke som mangler ved materialene eller produksjonen.

ANSVARSBEGRENSNING

Denne garantien er eksklusiv og erstatter alle andre garantier. Med unntak av hva som er beskrevet ovenfor, avvises alle former for krav som baseres på direkte eller indirekte skader eller tap.

Salgskontorer: Atlanta, Chicago, Dallas, Detroit, Los Angeles, Mt. Arlington (N.J.)
Utenlandskontorer: Canada; England; Korea; Sveits; Frankrike; Tyskland; Hong Kong; Japan

GRACO A.S.
Moerveien 10
N-1430 AAS

Tel.: 64 94 11 01 - Fax: 64 94 38 84

TRYKKET I BELGIEN 308-686 1/97