
Denne håndbog indeholder vigtige advarsler og oplysninger.
LÆS HÅNDBOGEN, OG GEM DEN SOM OPSLAGSBOG.

VEJLEDNING

Kvalitet til finger-
spidserne.™

TIL ALPHA™ PLUS AA-SPRØJTEPISTOL

Nålesæt af hårdmetal

Delnr. 243585 udskiftningsæt


Til udskiftning af nålesamling (3/32" hårdmetalkugle)


Delnr. 243586 udskiftningsæt

Til udskiftning af nålesamling (1/8" hårdmetalkugle)

Installation

Afmontering

 **ADVARSEL**

 **FARE FOR INJICERING**

For at nedsætte risikoen for alvorlig personskade som følge af væskeinjicering skal den anviste **Procedure for trykafledning** i pistolhåndbog 309117 følges, før nogen del af systemudstyret undersøges eller repareres, og når du får instruks om at reducere trykket.

1. Reducér trykket.
2. Skil pistolen ad som forklaret i pistolhåndbog 309117. Kassér den gamle nålesamling (12) og sædepakningen (12b).

Samling

1. Isæt den nye nålesamling af hårdmetal (12) og den nye sædepakning (12b). Se tegningen på bagsiden af dette ark.

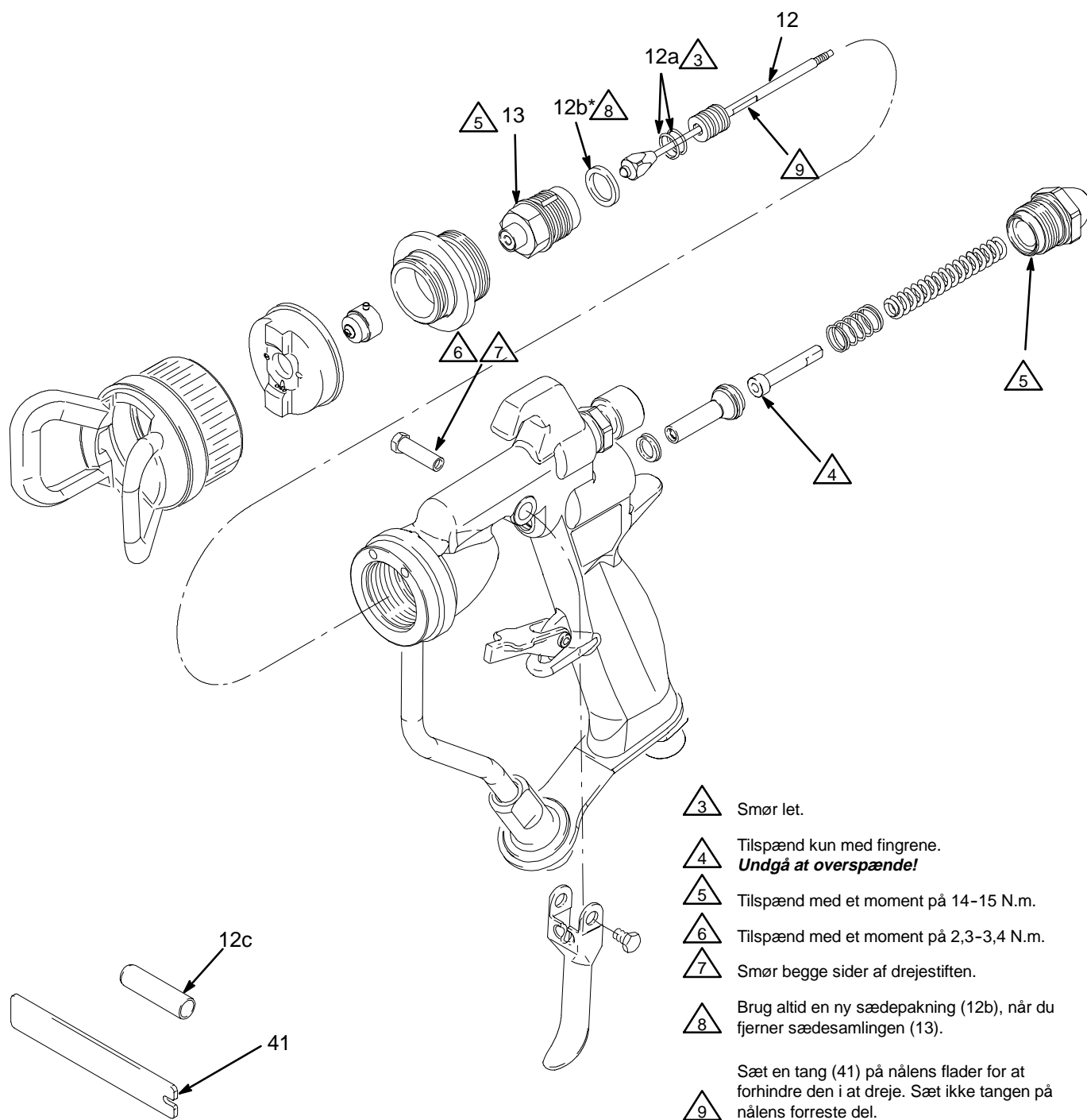
BEMÆRK: Brug altid en ny sædepakning (12b), når du udskifter sædesamlingen (13).

2. Saml pistolen som forklaret i pistolhåndbog 309117.

Delliste

Ref. nr.	Delnr.	Beskrivelse	Antal
12	243585	SÆT, nåle-; hårdmetal, 3/32" kugle omfatter delene 12a til 12c	1
	243586	SÆT, nåle-; hårdmetal, 1/8" kugle omfatter delene 12a til 12c	1
12a	111450	• O-RING	2
12b	115134	• PAKNING, sæde-; acetal	1
12c	196140	• VÆRKTØJ, reparations-, pakning	1
13	243563	SÆDESAMLING; 3/32" kugle	1
	243564	SÆDESAMLING; 1/8" kugle	1
41	196319	TANG, nåle-	

Installation



- 3** Smør let.
- 4** Tilspænd kun med fingrene.
Undgå at overspænde!
- 5** Tilspænd med et moment på 14-15 N.m.
- 6** Tilspænd med et moment på 2,3-3,4 N.m.
- 7** Smør begge sider af drejestiften.
- 8** Brug altid en ny sædepakning (12b), når du fjerner sædesamlingen (13).
- Sæt en tang (41) på nålens flader for at forhindre den i at dreje. Sæt ikke tangen på nålens forreste del.
- 9**

TI0440

Dette dokument - såvel tekst som illustrationer - afspejler de senest tilgængelige produktoplysninger på tidspunktet for offentliggørelsen heraf. Graco forbeholder sig ret til at foretage ændringer uden forudgående varsel.

Salgskontorer (USA): Minneapolis, MN; Plymouth
Salgskontorer (udland): Belgien; Kina; Japan; Korea

**GRACO N.V.; Industrieterrein — Oude Bunders;
 Slakweidestraat 31, 3630 Maasmechelen, Belgium
 Tel.: 32 89 770 700 - Fax: 32 89 770 777**

TRYKT I BELGIEN 309139 07/2000