

BRUKSANVISNING DELELISTE



307-296 N

Rev.H
Erstatter F
11-94



BRUKSANVISNING

Denne håndboken inneholder viktige advarsler og instruksjoner. Les den nøye og ta godt vare på den for senere bruk.

SVINGEKAMRE og FILTERE

350 bar (5000 psi) MAKSIMALT ARBEIDSTRYKK

VÆSKEFILTRE

Modell 214-625, Serie C

Åpen montering

Modell 214-724, Serie E

Lokkmontering

SVINGEKAMRE og FILTERE

Modell 214-624, Serie C

Åpen montering

Modell 214-726, Serie E

Lokkmontering

SVINGEKAMRE uten FILTER

Modell 214-623, Serie A

Åpen montering; for bruk med væsker med høy viskositet

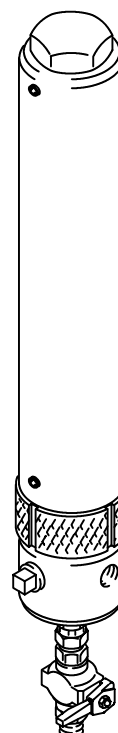
Modell 214-725, Serie C

Lokkmontering; for bruk med væsker med lav til middels viskositet

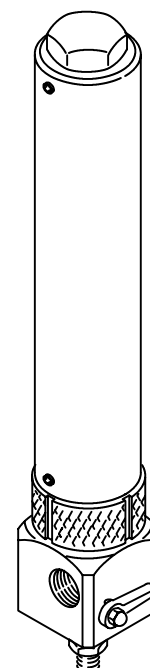
- Monteres i røropplegg for Hydra-Spray malingsprøyter og Hydra-Mastic enheter.
- Filtrene har et 250 micron (60 mesh), 120 cm² (18 in.²) filterareale.
- Inneholder drensventil for avlastning av væsketrykk, drenering eller sirkulasjon.

INNHALDSFORTEGNELSE

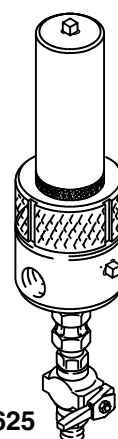
Advarsler	2
Terminologi	2
Installasjon	3
Drift	4
Service	4
Deltegninger og -lister	5-7
Tilbehør	8
Tegning med dimensjoner	9
Tekniske data	10
Plassering av monteringshull	10



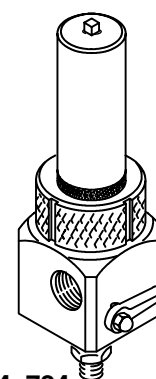
214-623
215-623



214-725
214-726



214-625



214-724

Graco Norge A/S

Lommedalsveien 281 1350 Lommedalen/Norway
Tel. (02) 67560106 - Tlx. (056) 72176 - Fax (02) 67562830
TT © Copyright 1994 Graco

Advarsler

SPRUT AV VÆSKE UNDER HØYT TRYKK KAN FORÅRSAKE ALVORLIGE SKADER. TA HENSYN TIL ALLE ADVARSLER. Les og forstå alle betjeningshåndbøker før utstyret tas i bruk.

VÆSKEINJEKSJONSFARE

Generell sikkerhet

Dette utstyret brukes i et system som genererer meget høyt væsketrykk. Lekkasje under høyt trykk fra løse, skadde eller ødelagte komponenter kan injisere væske gjennom huden og inn i kroppen, og forårsake meget alvorlige legemsskader, som også kan medføre fare for amputasjon. Væske som er injisert eller sprøytet i øynene eller på huden kan også forårsake alvorlig skade.

For å redusere faren for væskeinjeksjon eller -sprut

Følg **ALLTID Trykkavlastningsprosedyren**, nedenfor, ved demontering av svingekammeret og filteret av en eller annen årsak.

TREKK TIL ALLE VÆSKEFORBINDELSER ordentlig hver gang utstyret tas i bruk.

Forsøk **ALDRI** å stanse eller avlede lekkasjer med hendene eller noen del av kroppen.

KONTROLLER at dreneringsventilen koplet til svingekammeret og filteret er stengt før systemet startes opp.

HOLD ALLTID hendene borte fra åpningen på dreneringsventilen når den åpnes.

Medisinsk beredskap -- Sårskader fra Luftfri Sprøyting

Dersom væske skulle trenge inn gjennom huden må det **ØYEBLICKELIG SØKES MEDISINSK HJELP. SKADEN MÅ IKKE BEHANDLES SOM ET ENKELT KUTT**. Legen må informeres nøyaktig om hvilken væske som er injisert.

FARE VED FEIL BRUK AV UTSTYRET

Generell sikkerhet

Enhver feilaktig bruk av svingekammeret og filteret, slik som overtrykk, forandring av deler, bruk av inkompatible kjemikalier og væsker eller bruk av slitte og skadde deler, kan føre til materialbrudd og resultere i væskeinjeksjon eller andre alvorlige legemsskader, brann, eksplosjon eller materiell skade.

For å redusere faren for komponentbrudd, brann eller eksplosjon:

Foreta **ALDRI** endring eller modifisering av noen del av svingekammeret eller filteret.

KONTROLLER svingekammeret og filteret regelmessig og reparer eller skift ut skadde eller slitte deler øyeblikkelig.

Bruk **ALDRI** svingekammeret og filteret til andre formål enn de er utviklet for, i henhold til instruksjonshåndboken.

TERMINOLOGI

Les og forstå hvert av de følgende uttrykkene før du leser resten av håndboken.

ADVARSEL: Advarer brukeren for å unngå eller rette opp forhold som kan forårsake legemsskade.

FORSIKTIG: Advarer brukeren for å unngå eller rette opp forhold som kan forårsake skade på eller ødeleggelse av utstyr.

Informasjon til legen: Injeksjon gjennom huden er en sårskade. Det er viktig å behandle skaden kirurgisk snarest mulig. Behandlingen må ikke forsinkes i påvente av toksikologisk undersøkelse. Det er forgiftningsfare knyttet til en del fremmede malinge injisert direkte i blodomløpet. Det kan være tilrådelig å konsultere plastisk kirurg eller spesialist på rekonstruktiv nevekirurgi.

Trykkavlastningsprosedyre

Følg alltid denne prosedyren før installering, demontering, rengjøring eller reparasjon av noen del av systemet, og alltid når du avslutter sprøytingen.

1. Sett på sprøytepistolens sikkerhetslås og sikkerhetslåsene på alle andre utstyrsenheter som har det.
2. Slå av strømmen til pumpen.
3. Steng alle avblåsende hovedluftventiler.
4. Kople fra pistolens sikkerhetslås.
5. Hold en av pistolens metaldeler i god kontakt mot siden i en jordet metallbøtte og trekk inn avtrekkeren for å avlaste væsketrykket.
6. Sett på pistolens sikkerhetslås.
7. Sett et spann under dreneringsventilen og åpne dreneringsventilen for å være sikker på at alt væsketrykk er avlastet. Hold hendene vekk fra åpningen på ventilen når den åpnes.
8. La dreneringsventilen være åpen inntil du igjen er klar til å bruke systemet.

Systemtrykk

Disse svingekamrene og filtrerene har et **MAKSIMALT ARBEIDSTRYKK på 350 bar (5000 psi)**. Forsikre deg at du kjenner det maksimale godkjente arbeidstrykket til hver eneste komponent i systemet, og overstig **ALDRI** det maksimale godkjente arbeidstrykket til den komponent eller det tilbehør i systemet med lavest gradering.

Væskekompatibilitet

KONTROLLER at alle væsker og løsningsmidler som brukes er kjemisk kompatible med de våte delene som er listet opp på side 10, og med de våte delene som er listet i håndbøkene til alle andre systemkomponenter. Les alltid spesifikasjonene fra produsentene før du bruker en væske eller et løsningsmiddel i systemet.

MERK: Gir supplerende informasjon eller nyttige råd.

TRYKKAVLASTNINGSPROSEDYRE: En sikkerhetsprosedyre for å avlaste luft- og væsketrykk i systemet.

Installasjon

MERK :Se Fig. 1 for typisk installasjon. Se side 10 for plassering av monteringshull.

Installer svingekammeret eller filteret nær utløpet fra pumpen. Orienter svingekammeret slik at merkelappene vender bort fra pumpen og slik at settskruene, nær toppen og bunnen av tanken, er vendt mot pumpen.

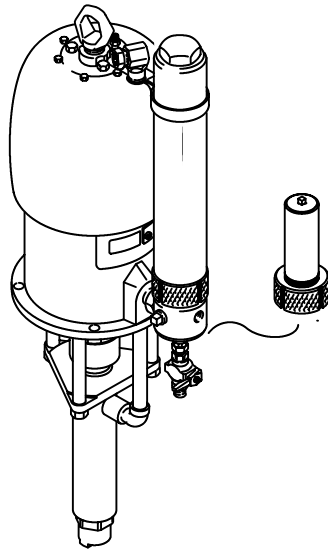
Toppen av svingekammeret må alltid ha understøttelse. Se TILBEHØR på side 8 for monteringsklemmer.

Svingekamre må alltid monteres stående, som vist på Fig. 1, ikke liggende. Filtermodell 214-625 kan om ønskelig settes opp ned.

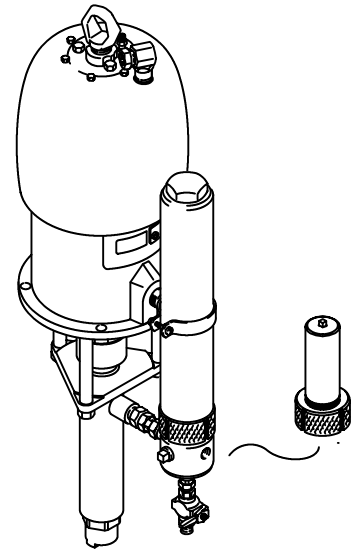
Typiske montasjer

ÅPNE MONTERINGER

Med stigerør

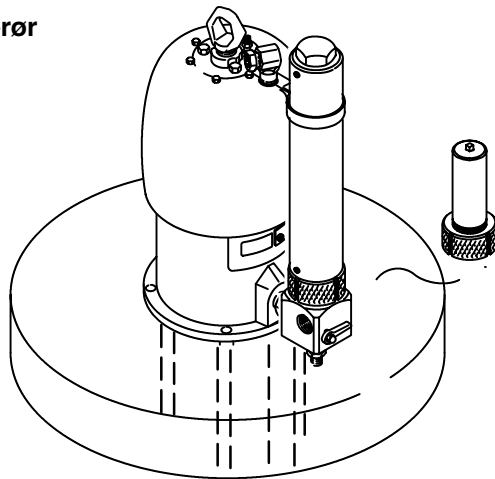


Uten stigerør



FATLOKKMONTERINGER

Integret stigerør



Separat stigerør

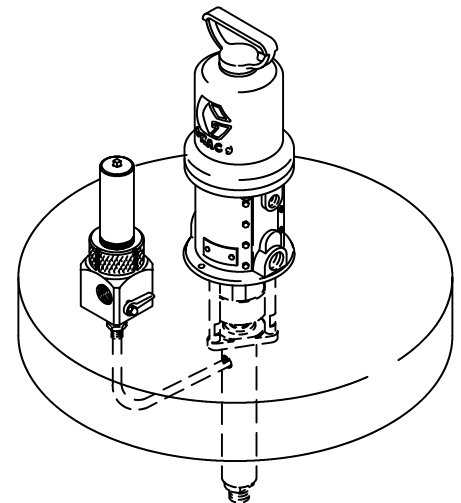


Fig. 1

Drift

Før utstyret settes i drift må det kontrolleres at dreneringsventilen er stengt.

Skyll utstyret med et kompatibelt løsningsmiddel for å fjerne olje som er brukt ved produksjonskontroll av utstyret og som rustbeskyttelse. Følg prosedyren i instruksjonshåndbok 307-997.

Hvis du oppdager uvanlig store svingninger på sprøytepipstolen; stans pumpen, åpne pipstolen med avtrekkeren for å avlaste væsketrykket og åpne dreneringsventilen i bunnen av svingekammeret. Se Fig. 2. Etter at tanken er tømt, steng ventilen og gjenoppta arbeidet.

Kontroller at dreneringsventilen er helt lukket under sprøyting og helt åpen ved drenering eller sirkulasjon av væske, for å oppnå best mulig resultat og redusere slitasjen på ventilen.

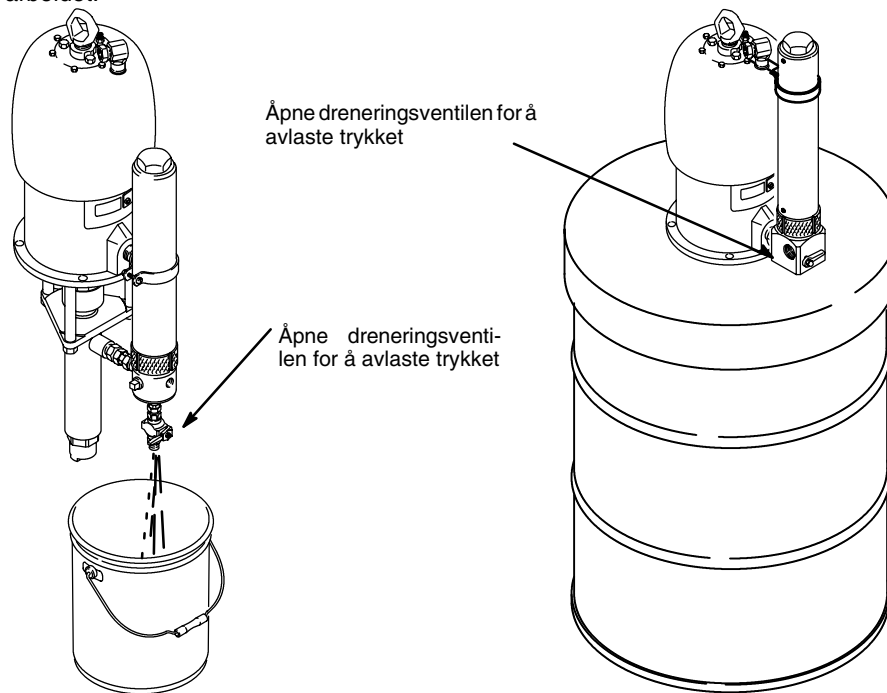


Fig. 2

Service

Trykkavlastningsprosedyre

Følg alltid denne prosedyren før installering, demontering, rengjøring eller reparasjon av noen del av systemet, og alltid når du avslutter sprøytingen.

1. Sett på sprøytepipstolens sikkerhetslås og sikkerhetslåsene på alle andre utstyrsenheter som har det.
2. Slå av strømmen til pumpen.
3. Steng alle avblåsende hovedluftventiler.
4. Kople fra pipstolens sikkerhetslås.
5. Hold en av pipstolens metalldeleer i god kontakt mot siden i en jordet metallbøtte og trekk inn avtrekkeren for å avlaste væsketrykket.
6. Sett på pipstolens sikkerhetslås.
7. Sett et spann under dreneringsventilen og åpne dreneringsventilen for å være sikker på at all væsketrykk er avlastet. Hold hendene vekk fra åpningen på ventilen når den åpnes.
8. La dreneringsventilen være åpen inntil du igjen er klar til å bruke systemet.

MERK : Rengjør alle delene grundig ved demontering. Kontroller delene forsiktig for skade eller slitasje, og skift ut om nødvendig.

MERK: Numrene i parentes i teksten henviser til deltegnene.

Kontroller regelmessig for lekkasje fra de små hullene nær toppen og bunnen av svingekammeret. Hvis du oppdager lekkasjer ved hullene eller andre steder må tetningene skiftes snarest.

Før demontering av toppluggen og overgangsstykket fra svingekammeret, løsne settskruene (5) nær bunnen av tanken (6). Se deltegning på side 6 eller 7.

Undersøk overflaten på tetningen for hakk og riper som kan forårsake lekkasje. UNNGÅ å påføre skade på tetningens overflate.

Under sammensetting av filtre etter rengjøring eller service, kontroller at du monterer filterholderen som vist på deltegningen på side 5 eller 6. IKKE monter den opp ned.

⚠ ADVARSEL

Trekk til alle gjengeforbindelser sikkert. Væske under høyt trykk kan rive løs en dårlig kopplingsforbindelse eller gi væskesprut med høyt trykk fra koplingen og forårsake alvorlige legemsskader.

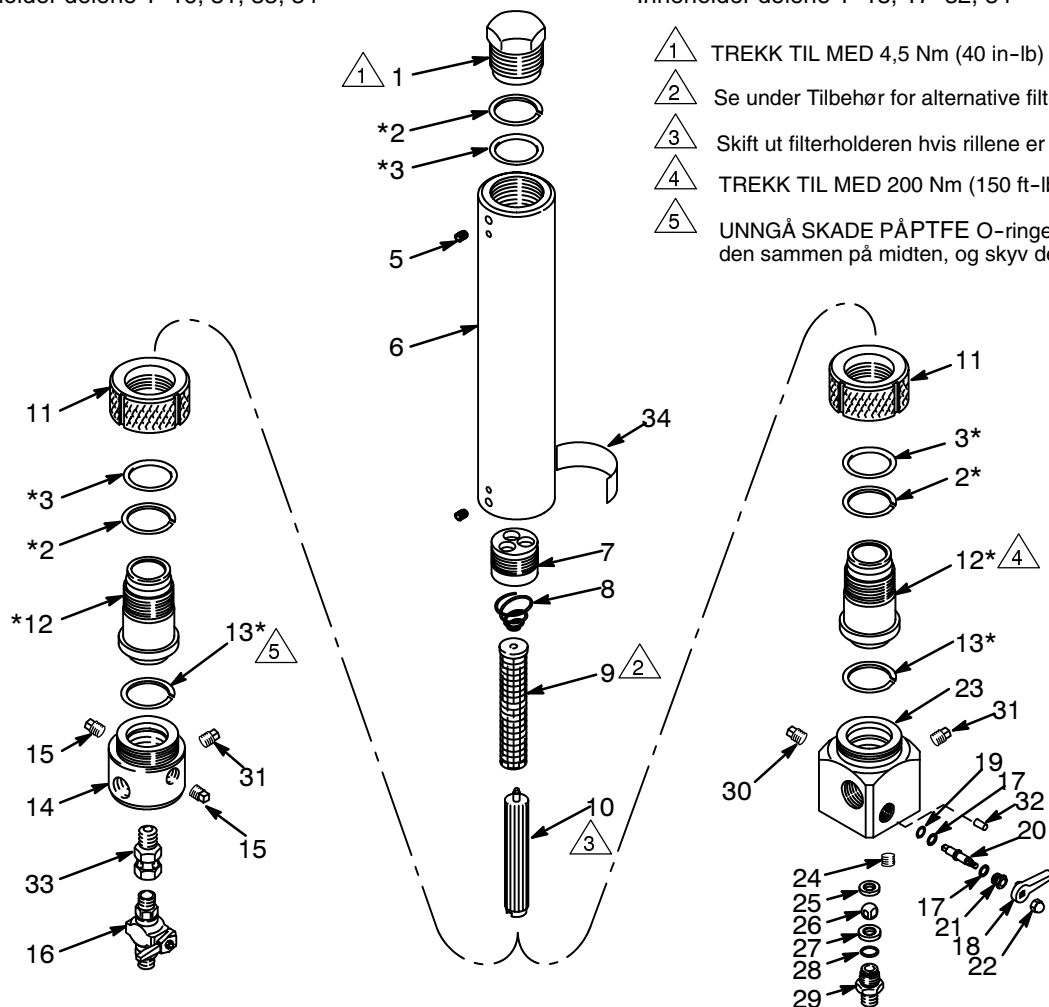
Delliste og -tegning

Modell 214-624, Serie C

Inneholder delene 1-16, 31, 33, 34

Modell 214-726, Serie E

Inneholder delene 1-13, 17-32, 34



1004

Ref. No.	Delenr.	Beskrivelse	Ant.
1	174-064	PLUGG, lukke	1
2	104-805*	RING, tilbakeslag, PTFE	2
3	166-612*	PAKNING; O-ring, PTFE	2
5	111-463	SETTSKRUE, 1/4-20 x 3/8"	2
6	ingen	TANK, akkumulator, <i>selges ikke separat</i>	1
7	174-059	ADAPTER, filter	1
8	171-941	FJÆR, konisk sammentrykking	1
9	167-025	FILTERSIL, 60 mesh	1
10	186-075	HOLDER, filter	1
11	174-058	RING; låse	1
12	175-068*	ADAPTER, akkumulator	1
13	104-804*	PAKNING, O-ring, PTFE	1
14	174-061	MANIFOLD, malingfilter	1
15	104-813	PLUGG, rør, 3/8 npt	2
16	210-658	KULEVENTIL, <i>se 306-861 for deler</i>	1
17	164-900	SKIVE, flat	2
18	175-043	HÅNDTAK	1
19	103-337	PAKNING, O-ring, Viton	1
20	166-697	STAMME, ventil	1

Ref. No.	Delenr.	Beskrivelse	Ant.
21	165-964	MUTTER, pakning	1
22	102-310	MUTTER, lukket (Acorn), nr. 10-32	1
23	174-080	MANIFOLD	1
24	101-754	PLUGG, rør, 3/8 npt	1
25	172-094	SETE, kule	1
26	165-273	KULE, ventil	1
27	206-481	SETE, ventil	1
28	103-648	PAKNING; O-ring, Viton	1
29	165-274	NIPPEL, adapter	1
30	104-663	PLUGG, rør, 3/4 npt	1
31	104-839	PLUGG, 1/2 npt	1
32	102-291	STIFT, press	2
33	155-665	FORBINDELSE, adapter	1
34	169-579†	MERKELAPP, advarsel	1

† Ekstra advarselapper får du gratis.

* Disse delene bør du ha for hånd for å redusere tidstap ved driftsstans.

306-nummer i beskrivelsen henviser til separate instruksjonshåndbøker, som leveres med.

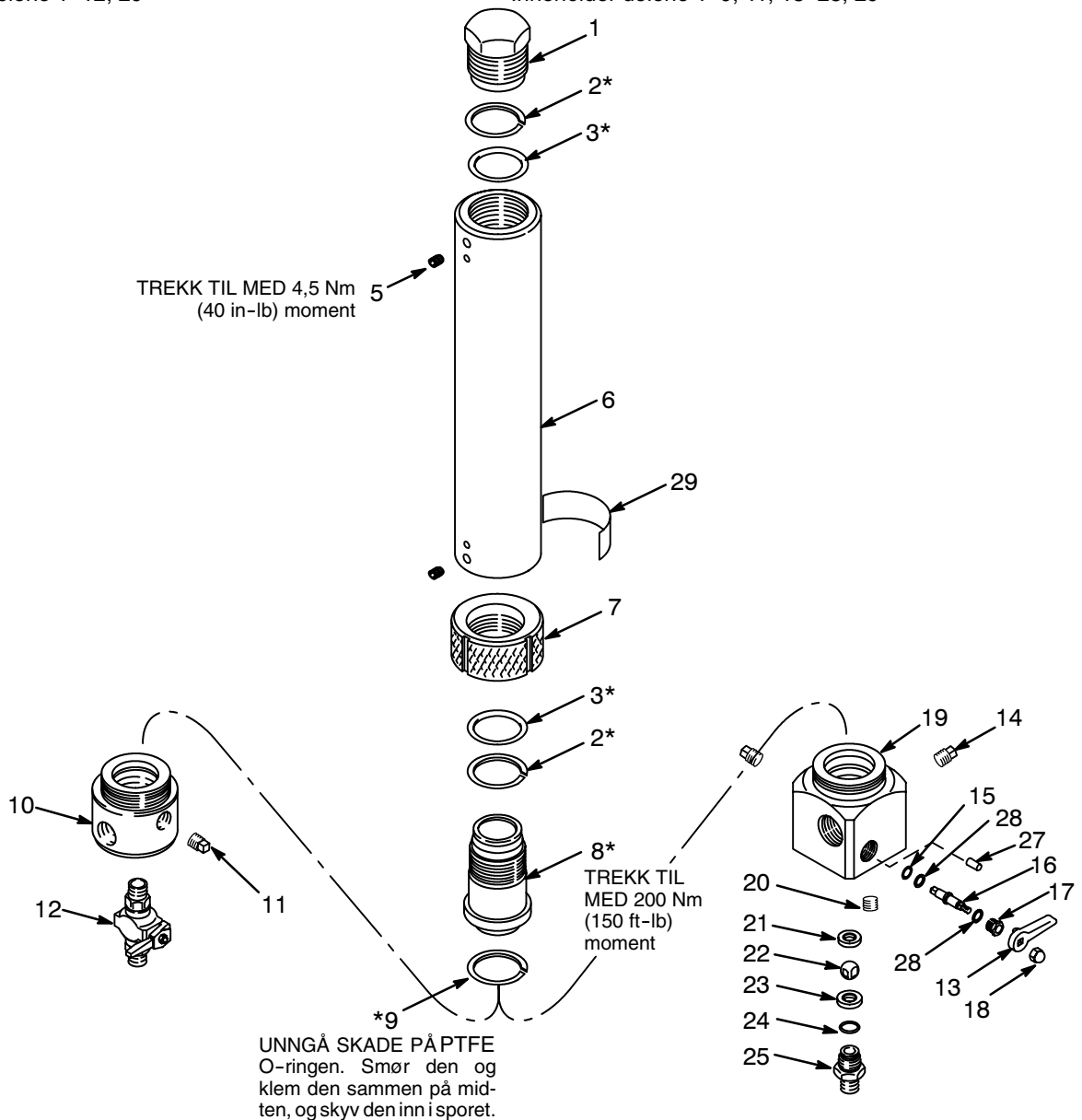
Delliste og -tegning

Modell 214-623, Serie A

Inneholder delene 1-12, 29

Modell 214-725, Serie C

Inneholder delene 1-9, 11, 13-28, 29



Ref. No.	Delenr.	Beskrivelse	Ant.	Ref. No.	Delenr.	Beskrivelse	Ant.
1	174-064	PLUGG, lukke	1	18	102-310	MUTTER, lukket (Acorn), nr. 10-32	1
2	104-805*	RING, tilbakeslag, PTFE	2	19	174-080	MANIFOLD	1
3	166-612*	PAKNING; O-ring, PTFE	2	20	101-754	PLUGG, rør, 3/8 npt	1
5	111-463	SETTSKRUE, 1/4-20 x 3/8"	2	21	172-094	SETE, kule	1
6		TANK, akkumulator, selges ikke separat	1	22	165-273	KULE, ventil	1
7	174-058	RING, låse	1	23	206-481	SETE, ventil	1
8	174-068	ADAPTER, akkumulator	1	24	103-648	PAKNING; O-ring, Viton	1
9	104-804*	PAKNING, O-ring, PTFE	1	25	165-274	NIPPEL, adapter	1
10	174-060	MANIFOLD, akkumulator	1	27	102-291	STIFT, press	2
11	104-663	PLUGG, rør, 3/4 npt	1	28	164-900	SKIVE, flat	2
12	210-658	KULEVENTIL, se 306-861 for deler	1	29	169-579†	MERKELAPP, advarsel	1
13	175-043	HÅNDTAK	1				
14	104-839	PLUGG, 1/2 npt	1				
15	103-337	PAKNING, O-ring, Viton	1				
16	166-697	STAMME, ventil	1				
17	165-964	MUTTER, pakning	1				

† Ekstra advarselsslapper får du gratis.

* Disse delene bør du ha for hånd for å redusere tidstap ved driftsstans.

306-nummer i beskrivelsen henviser til separate instruksjonshåndbøker, som leveres med.

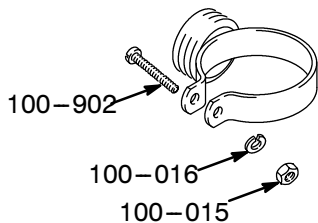
Tilbehør

Må kjøpes separat.

SVINGEKAMMERKLEMMER

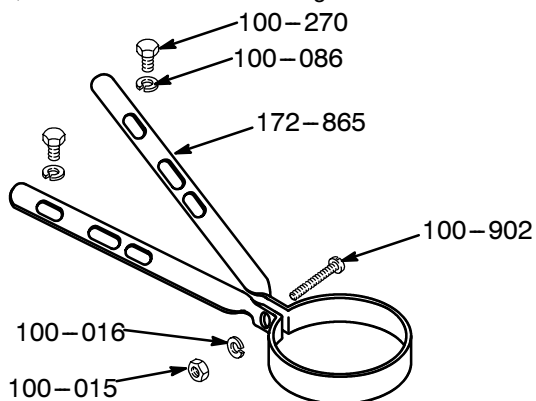
206-236

For tanker montert i utløp under bunnseksjonen i Bulldog eller King pumper. Nødvendige deler: 100-902 SKRUE, 100-016 SPRINGSKIVE og 100-015 MUTTER.



172-865

For tanker montert i 3/4 npt utløp over bunnseksjonen i Bulldog eller King pumper. Nødvendige deler: 100-902 SKRUE, 100-016 SPRINGSKIVE og 100-015 MUTTER.



PTFE TETNINGER

For kuleventiler og dreneringsventiler

104-892 til erstatning for 102-648 Viton tetning

104-893 til erstatning for 103-337 Viton tetning

FILTERSILER I RUSTFRITT STÅL

167-024 595 micron (30 mesh)

167-025 250 micron (60 mesh)

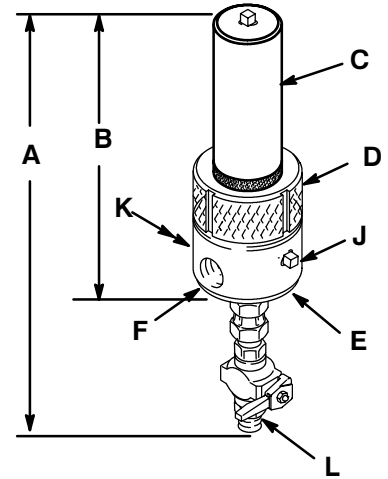
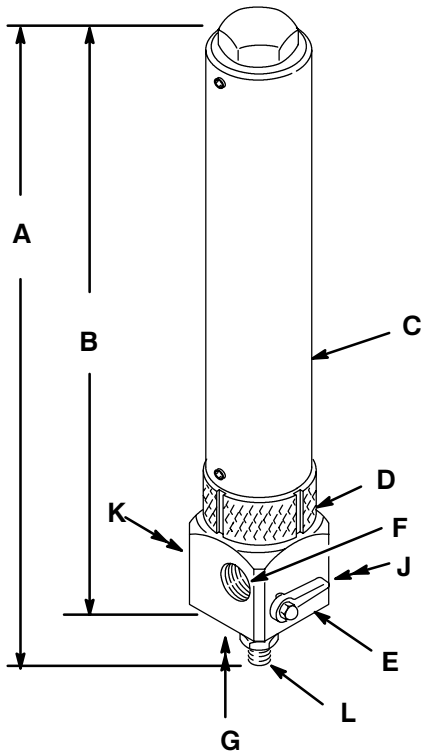
167-026 149 micron (100 mesh)

167-027 75 micron (200 mesh)

Sammendrag av endringer i håndboken

Korrigert modellidentifikasjon på tegningene på forsiden av denne håndboken.

Dimensjoner



DIMENSJONE R	FILTRE		SVINGEKAMRE MALING		SVINGEKAMRE FUGEMASSE	
	214-625	214-724	214-624	214-726	214-623	214-725
A	11.63 in. (295 mm)	10.38 in. (265 mm)	23.00 in. (585 mm)	21.75 in. (550 mm)	22.75 in. (578 mm)	21.75 in. (550 mm)
B	8.75 in. (222 mm)	9.62 in. (245 mm)	20.12 in. (510 mm)	21.00 in. (535 mm)	19.88 in. (510 mm)	21.00 in. (535 mm)
C	2.06 in. (52 mm) dia.	2.06 in. (52 mm) dia.	3.00 in. (76 mm) dia.	3.00 in. (76 mm) dia.	3.00 in. (76 mm) dia.	3.00 in. (76 mm) dia.
D	3.12 in. (79 mm) dia.	3.12 in. (79 mm) dia.	3.12 in. (79 mm) dia.	3.12 in. (79 mm) dia.	3.12 in. (79 mm) dia.	3.12 in. (79 mm) dia.
E	3.00 in. (76 mm) dia.	3.00 in. (76 mm) dia.	3.00 in. (76 mm) dia.	3.00 in. (76 mm) dia.	3.00 in. (76 mm) dia.	3.00 in. (76 mm) dia.
INNØP						
F	3/4 npt(f)	3/4 npt(f)	3/4 npt(f)	3/4 npt(f)	3/4 npt(f)	3/4 npt(f)
G		3/8 npt(f)		3/8 npt(f)		3/8 npt(f)
UTLØP						
H	3/8 npt(f)		3/8 npt(f)		3/4 npt(f)	
J	1/2 npt(f)	1/2 npt(f)	1/2 npt(f)	1/2 npt(f)		1/2 npt(f)
K		3/4 npt(f)		3/4 npt(f)		3/4 npt(f)
DRENERING						
L	3/8 npt(m)	1/4 npt(m)	3/8 npt(f)	1/4 npt(m)	3/8 npt(f)	1/4 npt(m)
MONT.HULL						
(M2)		1/4-20		1/4-20		1/4-20

Tekniske data

Maksimalt arbeidstrykk 350 bar (5000 psi)

Vekt

Modell 214-623 13 kg (30 lb)

Modell 214-624 14 kg (31,5 lb)

Modell 214-625 4,5 kg (10,5 lb)

Modell 214-724 6 kg (13 lb)

Modell 214-725 15 kg (34 lb)

Modell 214-726 15 kg (34 lb)

Svingekammervolum 450 ml (15 oz.)

Filterareal 120 cm² (18 in²)

Våte deler Rustfritt stål, forsinket stål, nylon, PTFE Viton

Viton er registrerte varemerker for DuPont Com-

pany.

Plassering av monteringshull

For montering av svingekamre og filtre med kvadratisk bunnplate, på fatlokk eller andre bæreflater.

