

Pistolets à peinture simple et double effet pour système de traçage de ligne RoadLazer™ RoadPak™ 313793N

FR

Pour l'application du marquage routier peintures et revêtements. Pour usage professionnel uniquement.

Modèle: 238377 (Simple arme agissant)

Modèle: 24G980 (Double arme agissant)

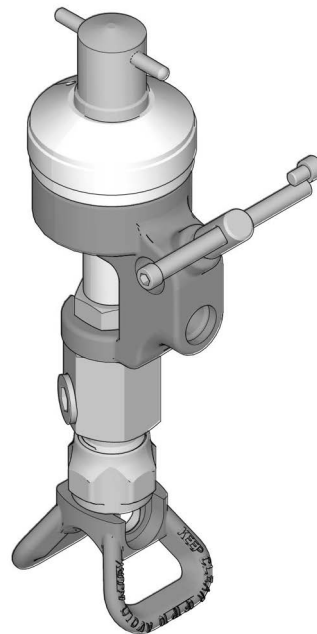


3000 psi (21 MPa, 210 bar) Pression maximale d'utilisation

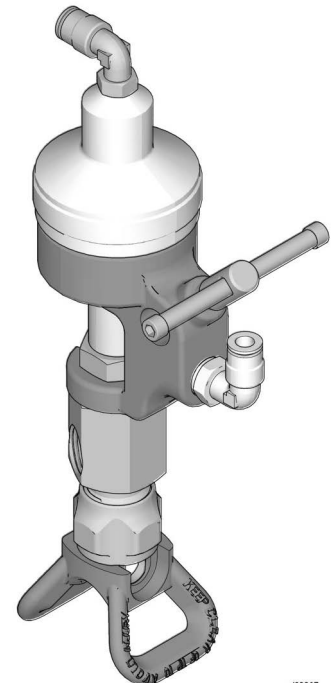


INSTRUCTIONS DE SÉCURITÉ IMPORTANTES
Lire toutes les mises en garde et instructions de ce manuel. Sauvegarder ces instructions.

238377



24G980



t33207a

Mises en garde

Les mises en garde suivantes sont des mises en garde de sécurité relatives à la configuration, utilisation, mise à la terre, maintenance et réparation de ce matériel. D'autres mises en garde plus spécifiques figurent dans ce manuel aux endroits concernés. Les symboles figurant dans ce manuel font référence à ces mises en garde générales. Quand vous voyez l'un de ces symboles dans le manuel, reportez-vous à ces pages où ce risque spécifique est décrit

MISE EN GARDE



RISQUES D'INCENDIE ET D'EXPLOSION

Les vapeurs inflammables, vapeurs de solvant et de peinture par exemple, sur le lieu de travail peuvent s'enflammer ou exploser. Pour prévenir un incendie ou une explosion :

- Utiliser l'appareil uniquement dans des locaux bien aérés.
- Supprimer toutes les sources de feu, telles que les veilleuses, cigarettes, lampes de poche et bâches plastique (risque d'électricité statique).
- En cas d'utilisation de liquides inflammables dans ou près du pulvérisateur ou encore pour rincer ou nettoyer, tenir le pulvérisateur à un minimum de 20 pieds (6 m) des vapeurs explosives.
- Veiller à débarrasser la zone de travail de tout résidu, comme les solvants, les chiffons et l'essence.
- Ne pas brancher ni débrancher de cordons d'alimentation électrique ni allumer ou éteindre la lumière en présence de vapeurs inflammables.
- Raccorder à la terre le matériel et les objets conducteurs du site.
Voir les instructions de **Mise à la terre**.
- N'utiliser que des flexibles conducteurs.
- Tenir le pistolet fermement contre la paroi d'un seau mis à la terre lorsqu'on pulvérise dans le seau.
- Si l'on remarque la moindre étincelle d'électricité statique ou si l'on ressent une décharge électrique, **arrêter le travail immédiatement**. Ne pas utiliser le matériel tant que le problème n'a pas été identifié et résolu.
- La présence d'un extincteur est obligatoire dans la zone de travail.



DANGERS D'INJECTION

Le produit s'échappant à haute pression du pistolet, d'une fuite sur le flexible ou d'un composant défectueux risque de transpercer la peau. La blessure peut avoir l'aspect d'une simple coupure, mais il s'agit en fait d'une blessure sérieuse pouvant entraîner une amputation. **Consulter immédiatement un médecin en vue d'une intervention chirurgicale.**



- Ne pas diriger le pistolet sur quelqu'un ou une partie quelconque du corps.
- Ne pas mettre la main devant la buse de pulvérisation.
- Ne jamais colmater ou dévier les fuites avec la main, le corps, un gant ou un chiffon.
- Ne pas pulvériser sans garde-buse ni sous-garde.
- Verrouiller la gâchette à chaque arrêt de la pulvérisation.
- Suivre la **Procédure de décompression** de ce manuel à chaque interruption de la pulvérisation et avant le nettoyage, la vérification ou l'entretien du matériel.

MISE EN GARDE



DANGER EN CAS DE MAUVAISE UTILISATION DE L'ÉQUIPEMENT

Toute mauvaise utilisation du matériel peut provoquer des blessures graves, voire mortelles.

- Ne pas dépasser la pression de service maximum ou la température spécifiée de l'élément le plus faible du système. Lire les **Caractéristiques techniques** de tous les manuels d'équipement.
- Utiliser des produits et solvants compatibles avec les pièces en contact avec le produit. Voir les **Caractéristiques techniques** de tous les manuels d'équipement. Lire les mises en garde du fabricant de produit et de solvant. Pour plus d'informations sur votre produit, demandez la fiche de sécurité produits à votre distributeur ou revendeur de produit.
- Vérifier le matériel quotidiennement. Réparer ou remplacer immédiatement toutes les pièces usées ou endommagées uniquement par des pièces d'origine Graco.
- Ne pas modifier cet équipement.
- N'utiliser ce matériel que pour l'usage auquel il est destiné. Pour plus de renseignements appelez votre distributeur Graco.
- Écarter les flexibles et câbles électriques des zones de circulation, des bords coupants, des pièces en mouvement et des surfaces chaudes.
- Ne pas plier ni trop cintrer les flexibles ni les utiliser pour tirer l'appareil.
- Tenir les enfants et animaux à l'écart du site de travail.
- Se conformer à toutes les règles de sécurité applicables.
- Tenir les enfants et animaux à l'écart du site de travail.
- Ne pas utiliser l'appareil si l'on est fatigué ou sous l'influence de drogue ou d'alcool



FLUIDE TOXIQUES OU RISQUE VAPEURS

Liquides ou vapeurs toxiques peuvent causer des blessures graves ou la mort en cas de projection dans les yeux ou sur la peau, inhalé ou avalé.

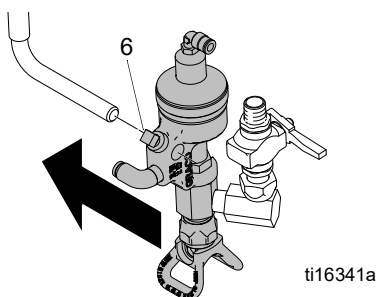
- Lire les fiches signalétiques pour connaître les risques spécifiques des fluides que vous utilisez.
- Stocker les produits dangereux dans des contenants approuvés, et de s'en débarrasser, conformément aux directives applicables.

Installation

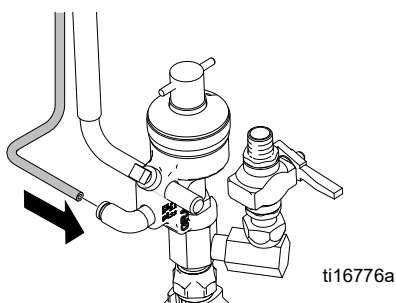
Graco tient des accessoires à votre disposition. Veiller à ce que tous les accessoires soient bien dimensionnés pour résister aux pressions du système.

Montage de la vanne

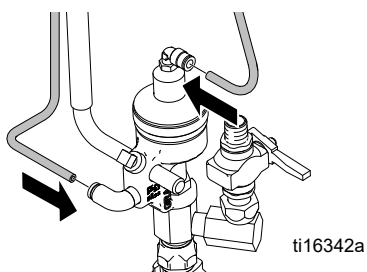
Monter la vanne sur une tige de 0,50" (12,7 mm) de diamètre placée sur une fixation ou un distributeur. Le pistolet de peinture est muni d'une vis sans tête de serrage (6).



Raccordement des canalisations d'air



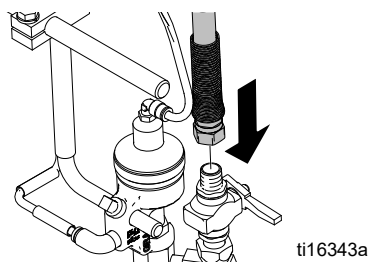
Single-Acting Gun



Double-Acting Gun

Nettoyer toutes les canalisations et les branchements en les débarrassant des saletés, bavures, etc. et souffler de l'air propre à l'intérieur avant de les raccorder au système. Installer un filtre à air sur la tuyauterie d'alimentation d'air pour retenir les impuretés nocives et éliminer l'humidité de l'air comprimé.

Branchement des conduites produit



Brancher une conduite de produit mise à la terre entre la pompe et le raccord de l'arrivée produit du pistolet de pulvérisation de peinture. Installer un régulateur de pression produit pour réguler la pression du produit alimentant le pistolet de pulvérisation de peinture. Un régulateur permet de réguler la pression du produit avec une précision plus grande qu'en réglant la pression hydraulique sur la pompe.

Installer un filtre à produit pour éliminer les particules et impuretés pouvant boucher la buse.

Installez une vanne à bille manuelle pour couper l'écoulement du fluide au pistolet.

Mise à la terre

Il est essentiel d'effectuer une mise à la terre conforme pour assurer la sécurité du système.

Pour réduire les risques d'électricité statique, raccorder à la terre la pompe, le pistolet pulvérisateur de peinture et tous les autres appareils du système.

1. **Pompe:** utiliser un câble de terre avec pince.
2. **Compresseurs d'air et groupes hydrauliques:** suivre les recommandations du fabricant.
3. **Flexibles d'air et de produit branchés sur la pompe:** n'utiliser que des flexibles mis à la terre d'une longueur maximum maximale de 500 pieds (150 m) pour assurer la continuité de la mise à la terre.
4. **Vanne de distribution:** La mise à la terre est obtenue par le raccordement à un flexible produit conducteur et une pompe correctement reliés à la terre.
5. **Réservoir d'alimentation produit:** se conformer aux réglementations locales.
6. **Tous les seaux de solvant utilisés pendant le rinçage:** observer la réglementation locale en matière de mise à la terre. *N'utiliser que des seaux métalliques conducteurs.* Ne pas mettre le seau sur une surface non conductrice, papier ou carton par exemple, car cela interromprait la continuité de la terre.

Fonctionnement

Ajustements

Régler l'air de commande à au moins 75 psi (5.2 bars) et démarrer la pompe. Régler la vitesse de la pompe et la pression afin d'obtenir le débit désiré. Toujours choisir la vitesse de pompe la plus basse possible permettant d'obtenir les résultats désirés.

Procédure de décompression



DANGER D'INJECTION DE PRODUIT

Pour réduire le risque de blessures graves, telles que l'injection de produit, la projection dans les yeux ou sur la peau, ou des blessures causées par des pièces en mouvement, toujours respecter cette procédure à chaque arrêt de la pompe, lors d'une vérification ou de l'entretien d'une pièce quelconque du système de distribution, lors du montage, du nettoyage ou du changement de pièces de la vanne et à chaque arrêt de la pulvérisation.

1. Couper l'alimentation énergétique de la pompe.
2. Fermer la vanne d'air principal de type purgeur (obligatoire avec les pompes pneumatiques).
3. Actionner la vanne de distribution pour décompresser.
4. Ouvrir la vanne de décharge de la pompe (obligatoire dans le système) pour relâcher la pression produit dans le bas de pompe. Le fait d'actionner la vanne de distribution pour relâcher la pression ne sera peut-être pas suffisant. Tenir un récipient prêt à récupérer le produit écoulé.
5. Laisser la/les vanne(s) de décharge ouverte(s) jusqu'à la reprise de la distribution.

Si la vanne de distribution ou le flexible semble complètement obstrué ou la décompression incomplète après l'observation de la procédure ci-dessus, desserrer très lentement le raccord du flexible pour relâcher la pression progressivement, puis le desserrer complètement. Nettoyer alors la vanne ou le flexible.

CARACTÉRISTIQUES D'APPLICATION

RECOMMANDATIONS RELATIVES AUX APPLICATIONS*	VITESSE d'AVANCEMENT EN MILES PAR HEURE (KM/H) Basée sur 15 mils (0,06 mm) de peinture liquide									
	3 (5)	4 (6)	5 (8)	6 (10)	7 (11)	8 (12)	9 (14)	10 (16)	11 (18)	12 (19)
Taille de l'embout à peinture										
Pour une largeur de trait de 4" (101 mm)	433 LL5333	433 LL5333	439	439	433 LL5343	433 LL5343	445	449	453	457
Pour une largeur de trait de 6" (152 mm)	539 LL5439	539 LL5439	543 LL5443	549	559	561	565			
Pour une largeur de trait de 12" (304 mm)	643	649								
Pression hydraulique de service psi (bars)										
Système de peinture	1500 (102)									
* La couverture peut dépendre de la peinture utilisée.										

Maintenance

Nettoyage quotidien de la vanne et du système de distribution

NOTICE

Veiller à ce que le solvant utilisé soit compatible avec le produit distribué, et ce, pour éviter de boucher les conduits de la vanne.

Le rinçage est essentiel au bon entretien et à la bonne maintenance de la vanne de distribution automatique. Rincer la vanne quotidiennement au moyen d'un solvant compatible jusqu'à ce que les conduits de la vanne ne portent plus aucune trace de produit. Observer la **Procédure de décompression** à la page 6 avant de rincer.

Nettoyer les surfaces extérieures de la vanne en les essuyant avec un chiffon doux imbibé de solvant compatible.

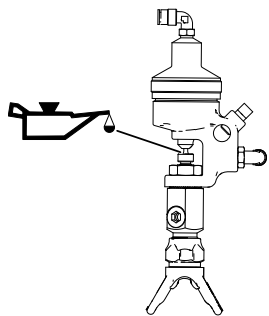
NOTICE

Ne jamais immerger complètement la vanne de distribution dans du solvant. Une telle immersion supprimerait les lubrifiants et risquerait de détériorer les joints.

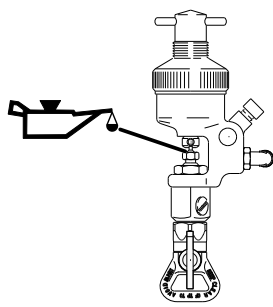
Pour enlever une particule durcie obstruant l'orifice, injecter de l'air comprimé dans l'orifice par le devant.

Lubrification quotidienne de la vanne de distribution

Avant de commencer les travaux du jour, lubrifier avec un jet d'huile l'intérieur du tube de protection (13) pour empêcher que du produit ne s'accumule sur ces parties. Toute accumulation de produit risque d'endommager les garnitures des vannes (16, 17 or 18).



Double-Acting Gun



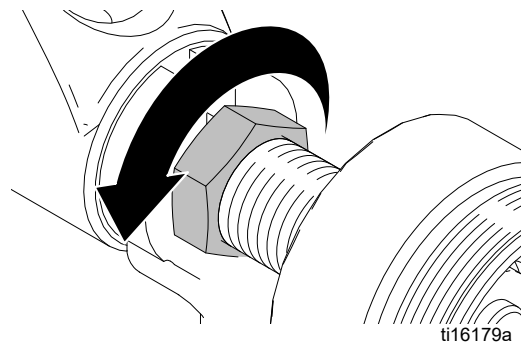
Single-Acting Gun

Entretien

Pointeau, siège et joints

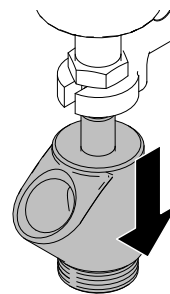
Pour nettoyer ou remplacer le pointeau, son siège ou les joints (16, 17 ou 18), procéder de la manière suivante:

1. Toujours respecter la **procédure de décompression** à la page 6.
2. Retirez le logement de soupape.
 - a. Enlever le capuchon et le printemps.
 - b. Desserrer l'écrou



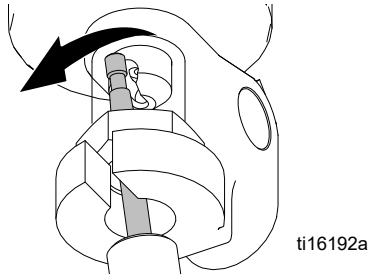
ti16179a

- c. Déroulez le logement et l'aiguille pour exposer tige de l'aiguille.

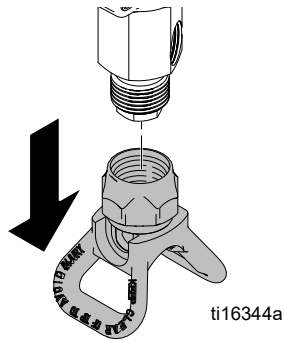


ti16180a

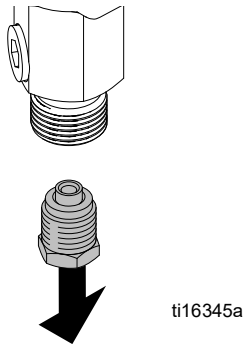
- d. Faites glisser l'aiguille grâce à piston à air à enlever.



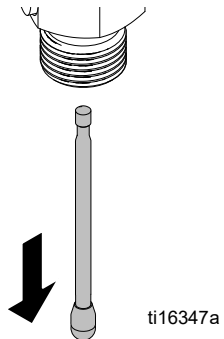
3. Retirez le garde-RAC (1).



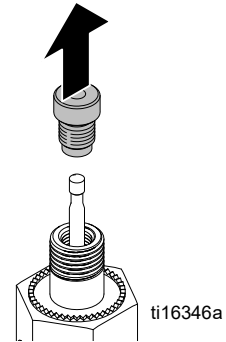
4. Utilisez une clé à fourche pour enlever le siège de soupape du logement de la vanne.



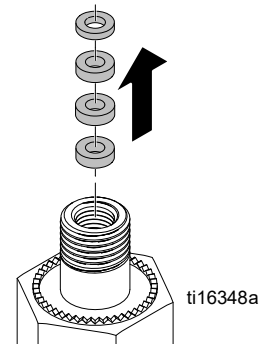
5. Retirez l'aiguille arme du corps de vanne.



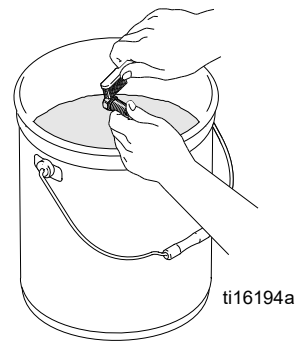
6. Retirez l'emballage de noix du corps de vanne.



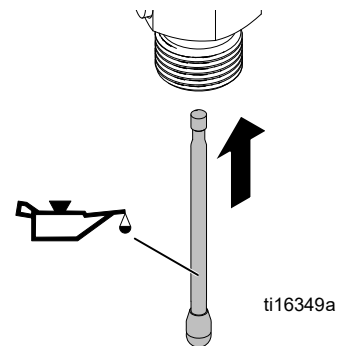
7. Retirer emballages (16, 17, 18, 20) du corps de vanne.



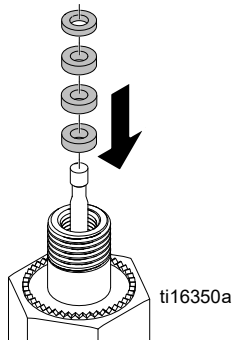
8. Nettoyez toutes les pièces.



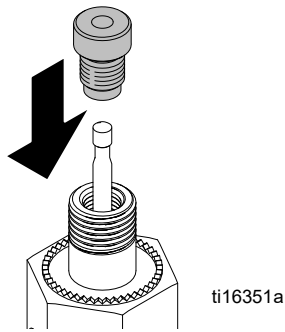
9. Lubrifier et installer l'aiguille dans le corps de la vanne arme.



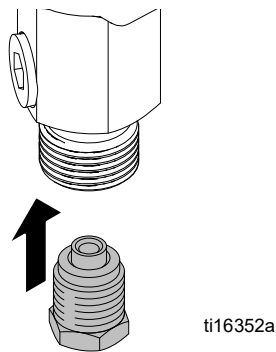
10. Installez emballages (16, 17, 18, 20) sur l'aiguille pistolet.



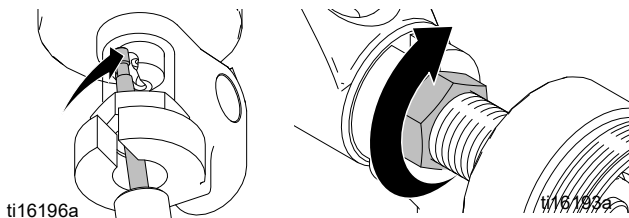
11. Installer la garniture de noix et serrer à la main dans le corps de vanne.



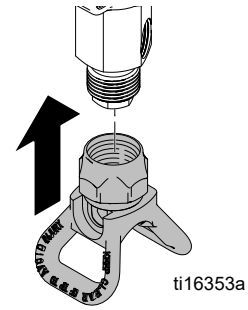
12. Installer la vanne de sécurité dans le boîtier de la vanne.



13. Installer le corps de vanne. Serrer l'écrou.



14. Monter le garde-RAC

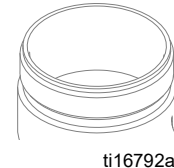
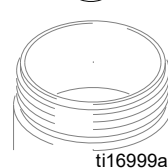
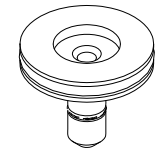
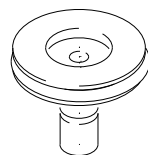
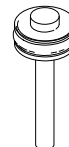
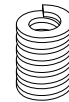
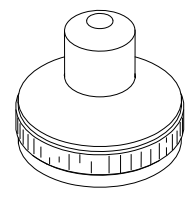
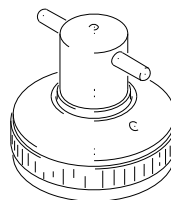


Piston pneumatique, ressort et joints

Observer la procédure de décompression à la page 6, puis démonter la vanne comme indiqué ci-dessus. Enlever le chapeau du vérin pneumatique, sortir le ressort et extraire le piston. Nettoyer et contrôler toutes les pièces. Examiner soigneusement les joints toriques du piston. Lubrifier toutes les pièces à l'aide d'une graisse légère résistante à l'eau et remonter la vanne en utilisant des pièces neuves si nécessaire.

Single-Acting
238377

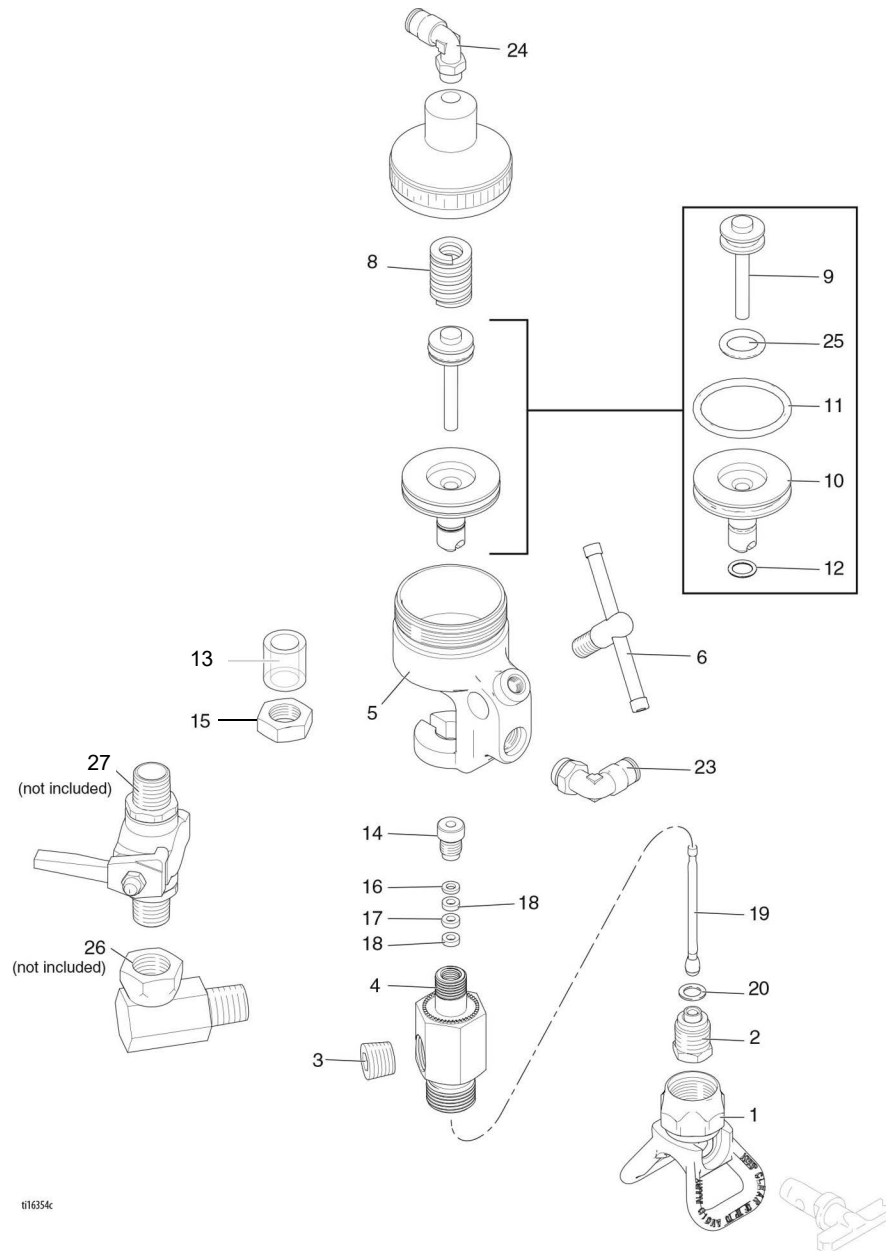
Double-Acting
24G980



ti16999a

ti16792a

Pièces de rechange et kits (Double Gun intérim 24G980)

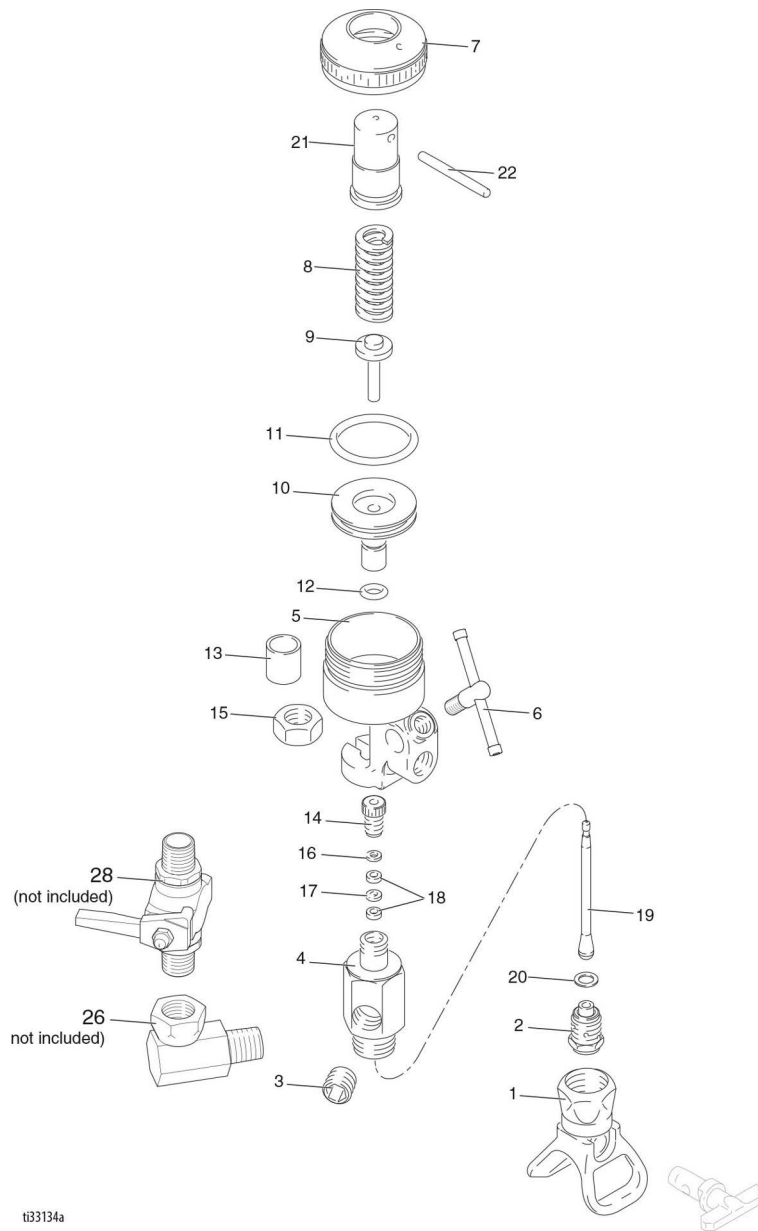


116354c

Ref.	Part	Description	Qty.	Ref.	Part	Description	Qty.
1	243161	GUARD, RAC	1	*16	166255	GLAND, packing	1
*2	206987	SEAT, valve	1	*17	166258	PACKING, valve	1
3	101748	PLUG, pipe, 3/8 npt	1	*18	181523	PACKING, valve	2
4	166470	HOUSING, valve	1	*19	220194	NEEDLE, gun	1
5	166847	HOUSING, valve	1	*20	167730	GASKET, copper	1
6	25D347	TOOLESS, handle, gun	1	21	164737	SCREW, adjusting	1
7	16G709	CAP, cylinder	1	22	164736	PIN, handle	1
8	16G764	SPRING, helical compression	1	23	114109	FITTING	1
9	16G169	GUIDE, spring	1	24	112698	FITTING	1
10	164741	PISTON, air	1	25	C20179	O-RING	1
*11	156593	O-RING, nitrile rubber	1	26	207123	UNION, swivel, 90 deg (not included)	
*12	155685	O-RING, nitrile rubber	1	27	24F607	VALVE, ball, 3/8 npt, e-nickel plt (not included)	
*13	191195	TUBE, protection	1				
14	191174	NUT, packing	1				
15	102300	NUT, 9/16-18 nf	1				

* Included in Repair Kit 238339. Order separately.

Pièces de rechange et kits (Single Gun intérim 238377)



Ref.	Part	Description	Qty.	Ref.	Part	Description	Qty.
1	243161	GUARD, RAC	1	14	191174	NUT, packing	1
*2	206987	SEAT, valve	1	15	102300	NUT, 9/16-18 nf	1
3	101748	PLUG, pipe, 3/8 npt	1	*16	166255	GLAND, packing	1
4	166470	HOUSING, valve	1	*17	166258	PACKING, valve	1
5	166847	HOUSING, valve	1	*18	181523	PACKING, valve	2
6	25D347	TOOLNESS, handle, gun	1	*19	220194	NEEDLE, gun	1
7	166848	CAP, air cylinder	1	*20	167730	GASKET, copper	1
8	114060	SPRING, helical compression	1	21	164737	SCREW, adjusting	1
9	164740	GUIDE, spring	1	22	164736	PIN, handle	1
10	164741	PISTON, air	1	26	207123	UNION, swivel, 90 deg (not included)	
*11	156593	O-RING, nitrile rubber	1	28	238694	VALVE, ball (not included)	
*12	155685	O-RING, nitrile rubber	1				
*13	191195	TUBE, protection	1				

* Included in Repair Kit 238339. Order separately.

Guide de dépannage

Problème	Cause	Solution
Pulvérisation inégale	Pression produit trop faible	Augmenter la pression alimentant la pompe ou agir sur le régulateur de pression produit
Le pistolet ne veut pas s'arrêter de pulvériser	Pression produit trop élevée	Réduire la pression alimentant la pompe ou agir sur le régulateur de pression produit
	Pointeau produit coincé	Nettoyer, réparer
	Joint de piston coincé	Réparation
	Siège du pointeau bouché ou usé	Nettoyer ou changer
Le pistolet ne veut pas fonctionner	La pompe ne fonctionne pas	Se reporter au manuel d'utilisation de la pompe fourni à part
	Tuyauterie produit bouchée	Dégager
	Vanne produit fermée	Ouvrir
	Orifice ou siège du pointeau bouché	Nettoyer
	Pas de pression pneumatique de commande	Contrôler, nettoyer les tuyauteries d'air
	Joints de piston usés ou secs	Remplacer

Technical Data

	Single Acting Paint Gun 238377	Double Acting Paint Gun 24G980
Pression maximum de service	3000 psi (210 bar)	
Pression de service du déclencheur à commande pneumatique		
Minimum	50 psi (3 bar)	75 psi (5)
Maximum	200 psi (12 bar)	200 psi (12)
Raccords produit	two 3/8 npt(f) ports	
Raccord d'air	1/4 npt(f) air inlet	
Pièces en contact avec le produit	303 & 416 Series Stainless Steel, Tungsten Carbide, Copper, Acetal Homopolymer, Leather	
Température de fonctionnement	32° - 120° F (0° - 49° C)	
Niveau de pression sonore	84.6 dB	
Niveau de puissance sonore	90.9 dB	
*Mesures à 2900 psi (200 bar) selon ISO 3744		

Graco Standard Warranty

Graco warrants all equipment referenced in this document which is manufactured by Graco and bearing its name to be free from defects in material and workmanship on the date of sale to the original purchaser for use. With the exception of any special, extended, or limited warranty published by Graco, Graco will, for a period of twelve months from the date of sale, repair or replace any part of the equipment determined by Graco to be defective. This warranty applies only when the equipment is installed, operated and maintained in accordance with Graco's written recommendations.

This warranty does not cover, and Graco shall not be liable for general wear and tear, or any malfunction, damage or wear caused by faulty installation, misapplication, abrasion, corrosion, inadequate or improper maintenance, negligence, accident, tampering, or substitution of non-Graco component parts. Nor shall Graco be liable for malfunction, damage or wear caused by the incompatibility of Graco equipment with structures, accessories, equipment or materials not supplied by Graco, or the improper design, manufacture, installation, operation or maintenance of structures, accessories, equipment or materials not supplied by Graco.

This warranty is conditioned upon the prepaid return of the equipment claimed to be defective to an authorized Graco distributor for verification of the claimed defect. If the claimed defect is verified, Graco will repair or replace free of charge any defective parts. The equipment will be returned to the original purchaser transportation prepaid. If inspection of the equipment does not disclose any defect in material or workmanship, repairs will be made at a reasonable charge, which charges may include the costs of parts, labor, and transportation.

THIS WARRANTY IS EXCLUSIVE, AND IS IN LIEU OF ANY OTHER WARRANTIES, EXPRESS OR IMPLIED, INCLUDING BUT NOT LIMITED TO WARRANTY OF MERCHANTABILITY OR WARRANTY OF FITNESS FOR A PARTICULAR PURPOSE.

Graco's sole obligation and buyer's sole remedy for any breach of warranty shall be as set forth above. The buyer agrees that no other remedy (including, but not limited to, incidental or consequential damages for lost profits, lost sales, injury to person or property, or any other incidental or consequential loss) shall be available. Any action for breach of warranty must be brought within two (2) years of the date of sale.

GRACO MAKES NO WARRANTY, AND DISCLAIMS ALL IMPLIED WARRANTIES OF MERCHANTABILITY AND FITNESS FOR A PARTICULAR PURPOSE, IN CONNECTION WITH ACCESSORIES, EQUIPMENT, MATERIALS OR COMPONENTS SOLD BUT NOT MANUFACTURED BY GRACO. These items sold, but not manufactured by Graco (such as electric motors, switches, hose, etc.), are subject to the warranty, if any, of their manufacturer. Graco will provide purchaser with reasonable assistance in making any claim for breach of these warranties.

In no event will Graco be liable for indirect, incidental, special or consequential damages resulting from Graco supplying equipment hereunder, or the furnishing, performance, or use of any products or other goods sold hereto, whether due to a breach of contract, breach of warranty, the negligence of Graco, or otherwise.

FOR GRACO CANADA CUSTOMERS

The Parties acknowledge that they have required that the present document, as well as all documents, notices and legal proceedings entered into, given or instituted pursuant hereto or relating directly or indirectly hereto, be drawn up in English. Les parties reconnaissent avoir convenu que la rédaction du présente document sera en Anglais, ainsi que tous documents, avis et procédures judiciaires exécutés, donnés ou intentés, à la suite de ou en rapport, directement ou indirectement, avec les procédures concernées.

Graco Information

For the latest information about Graco products, visit www.graco.com.

For patent information, see www.graco.com/patents.

TO PLACE AN ORDER, contact your Graco distributor or call 1-800-690-2894 to identify the nearest distributor.

*All written and visual data contained in this document reflects the latest product information available at the time of publication.
Graco reserves the right to make changes at any time without notice.*

Pour avoir plus d'informations concernant les brevets, consultez la page www.graco.com/patents.

Traduction des instructions originales. This manual contains French. MM 308613

Graco Headquarters: Minneapolis

International Offices: Belgium, China, Japan, Korea

GRACO INC. AND SUBSIDIARIES P.O. BOX 1441 MINNEAPOLIS, MN 55440-1441 USA

Copyright 2010, Graco Inc. All Graco manufacturing locations are registered to ISO 9001

www.graco.com

Revision N, July 2022