



VEJLEDNING

Denne håndbog indeholder vigtige advarsler og oplysninger.
LÆS HÅNDBOGEN, OG GEM DEN SOM OPSLAGSBOG.

RUSTFRIE, VANDBASEFORENELIGE

Væsketryksregulatorer

Udelukkende til anvendelse i lavtryksystemer

Væskegennemstrømning op til 5,3 liter/min.

LUFTSTYREDE REGULATORER

18 bar maks. indgangsvæsketryk

0,3–7,0 bar reguleret væsketryk

Delnr. 830–351, Serie A

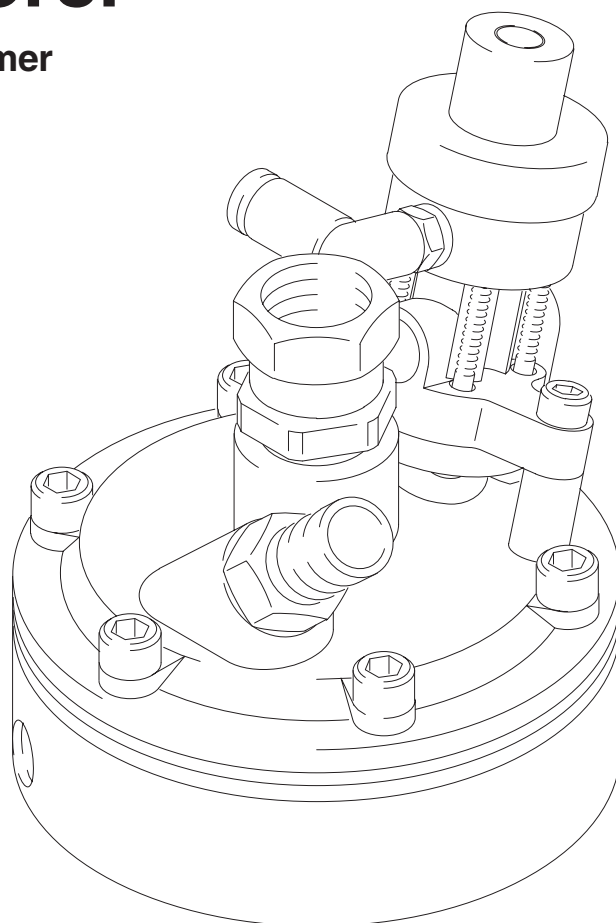
Leveres med tømningventil

Delnr. 830–352, Serie A

Kun regulator (tømningventil skal bestilles særskilt)

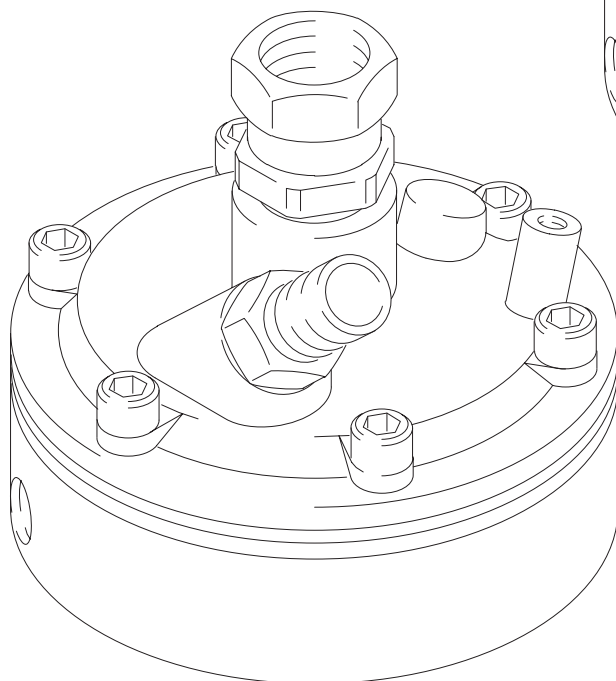
Delnr. 830–353, Serie A

Uden tømningventil



02029

Model 830-351



02030

Model 830-353

GRACO N.V.; Industrieterrein — Oude Bunders;
Slakweidestraat 31, 3630 Maasmechelen, Belgium
Tel.: 32 89 770 700 – Fax: 32 89 770 777

©COPYRIGHT 1993, GRACO INC.

Indholdsfortegnelse

Advarsler	3	Reparationssæt	13
Installation	4, 5	Tilbehør	13
Betjening	6	Dimensioner	14
Fejlfinding	7	Tekniske data	15
Eftersyn	8, 9	Ydelsesdiagram	15
Deltegninger og dellister	10, 11	Garanti	16

Advarsler

Kun til professionel brug. Overhold alle advarsler.
Læs og forstå alle vejledninger, mærkater og advarselsskilte, før udstyret tages i anvendelse.

FARE VED FORKERT ANVENDELSE AF UDSTYR

Generelle sikkerhedsforskrifter

Enhver forkert anvendelse af sprøjteudstyret eller tilbehørsdele som f.eks. arbejde ved overtryk, ændring af dele, anvendelse af uforenelige kemikalier og væsker, eller brug af slidte eller beskadigede dele, kan få udstyret eller dele heraf til at sprænges og dermed medføre alvorlig personskade, brand, eksplosion eller tingskade.

Følg altid den anviste **Procedure for trykaflastning** angivet til højre, før du renser, undersøger eller efterser væskeregulatoren.

Forsøg aldrig at standse eller afbøje lækager med hænderne eller kroppen.

Foretag aldrig ændring eller modificering af nogen del på regulatoren; dette kan medføre funktionssvigt.

Anvend kun regulatoren til dens påtænkte formål som beskrevet i denne brugerhåndbog.

Kontrollér regulatoren regelmæssigt. Reparer eller udskift slidte eller ødelagte dele øjeblikkeligt.

Systemtryk

For at nedsætte risikoen for komponentsprængning, brand eller eksplosion må denne regulator kun anvendes i lavtryks-luftsprøjtesystemer. Det *maksimale indgangstryk* på 18 bar for denne regulator (eller en komponent eller tilbehør anvendt i dette system) må ikke overskrides.

Væskeforenelighed

Sørg for, at alle anvendte væsker og opløsningsmidler er kemisk forenelige med de "væskeførende dele", der er vist under de **TEKNISKE DATA** på side 15 og med de væskeførende dele, der anvendes i alle andre systemkomponenter. Læs altid væske- og opløsningsmiddelproducentens data-blade, før væsken eller opløsningsmidlet anvendes i systemet.

Procedure for trykaflastning

For at nedsætte risikoen for alvorlig personskade, herunder væskeinjicering eller væskesprøjt i øjnene eller på huden, skal denne procedure altid følges, før regulatoren rengøres, fjernes eller efterses.

1. Sluk for pumpen.
2. Luk væskeregulatoren indgangskugleventil. Se Fig. 1 på side 4.
3. Reducer luft- og væsketrykket i væskeregulatoren helt.

SIKKERHEDSFORSKRIFTER FOR BRUG AF SLANGER

Tilspænd alle væsketilslutninger forsvarligt, hver gang udstyret tages i brug.

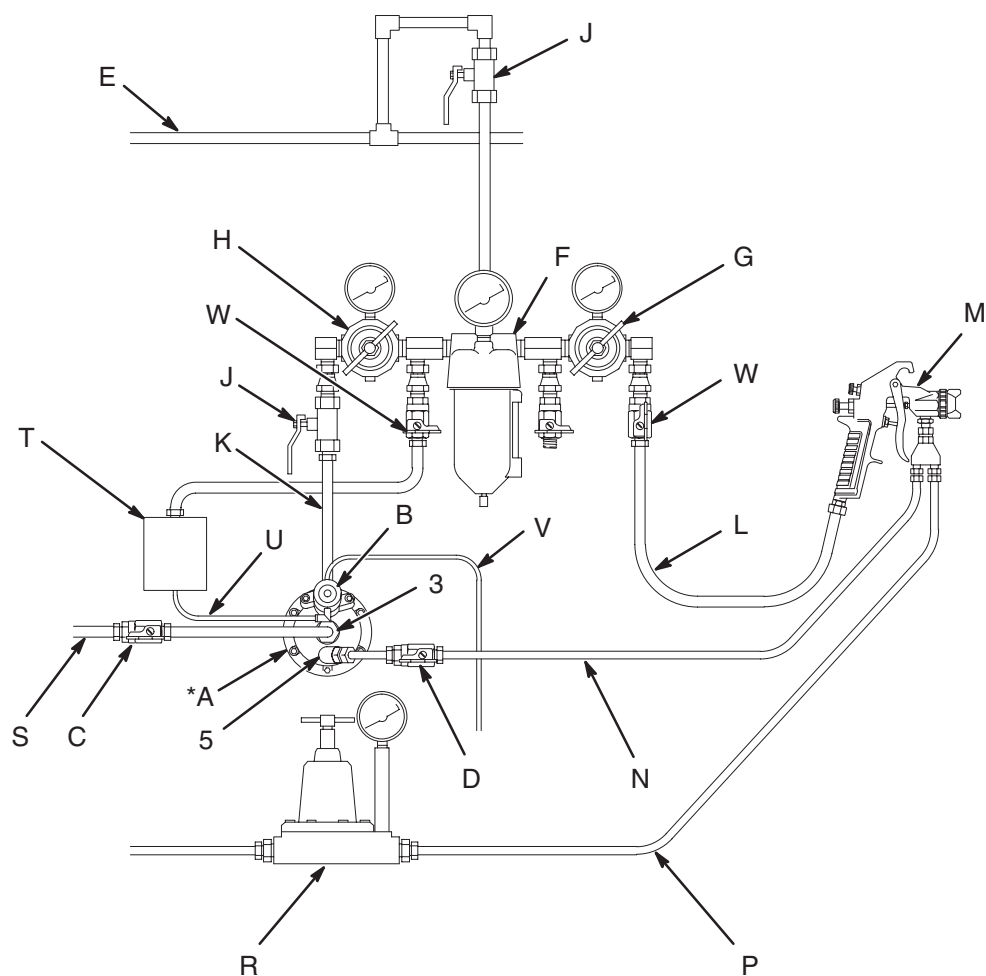
Anvend aldrig en beskadiget slange. Før udstyret tages i brug, skal hele slangen ses efter for snit, utætheder, slidmærker eller udbulet slangekappe, og endvidere skal det kontrolleres, at slangekoblingerne ikke er beskadigede eller har forrykket sig. Hvis et af ovenstående forhold observeres, skal hele slangen straks udskiftes.

Slanger skal håndteres og føres omhyggeligt. Anvend aldrig slangerne til at trække udstyret. Anvend ikke væske eller opløsningsmidler, som ikke er forenelige med inderslangen eller kappen på slangen.

VIGTIGT

Overhold alle gældende lokale og nationale brand- og elektricitetsforskrifter og lignende sikkerhedsbestemmelser.

Installation



***BEMÆRK:** Væskeregulatoren (A) vises ovenfra for at lette oversigtens over enhedens væske- og luftforbindelser. Ved installation af regulatoren skal denne vendes som vist på forsiden af denne vejledning.

NØGLE

A	Væsketryksregulator	L	Lufttilførselsledning til pistol
B	Tømningsventil (leveres med model 830-351)	M	Luftsprøjtetpistol
C	Indgangskugleventil	N	Væsketilførselsledning til pistol
D	Udgangskugleventil	P	Væskereturledning
E	Hovedluftledning	R	Returtryksventil
F	Luftfilter og fugtudskiller	S	Væsketilførselsledning til regulator
G	Pistolluftregulator	T	Tømningsventilstyring
H	Luftregulator til væskeregulator	U	Styreluftledning
J	Hovedudluftningsventiler	V	Væsketømningsledning
K	Lufttilførselsledning	W	Luftspærreventiler

02031

Fig. 1

Installation

Væsketryksregulatorer (A) anvendes til præcis, positiv styring af væsketrykket til sprøjtepistoler (M), doseringsventiler eller forstøverhoveder.

Regulatorer, der er installeret ved cirkulationsledningsudtag eller med pumper, anvendes til at reducere hovedledningstrykket og bevare det ønskede væsketryk til sprøjtepistolen eller forstøverhovedet.

BEMÆRK: Referencenumre og bogstaver i teksten henviser til figur 1 og 2 samt deltegningerne på side 10 og 11.

Før installation af væskeregulatoren

1. Bestem, hvor regulatoren skal placeres (A). Se Fig. 1.
2. Monter en kugleventil ved regulatorens væskeindgang (C) og udgang (D).
3. Monter midlertidige rør mellem indgangs- og udgangskugleventilerne.
4. Gennemskyl systemet omhyggeligt for at fjerne metal-spåner og andre fremmedlegemer samt for at kontrollere systemet for lækager.

Installation af væskeregulatoren

1. Afmonter de midlertidige rør, og installer en regulator (A) for hver sprøjtepistol (M). Regulatorens dimensioner findes i afsnittet **Dimensioner** på side 14. Monter regulatoren med væskeudgangen nederst for at opnå den bedste gennemstrømning og mindste pigmentaflejring.
2. Monter en hovedudluftningsventil (J) i hovedluftledningen (K) til væskeregulatoren. Ventilen kan reducere lufttrykket i væskeregulatoren, når luftregulatoren (H) slukkes.

3. Monter endnu en hovedudluftningsventil (J) på tryk-siden af alt andet luftledningstilbehør for at kunne isolere tilbehøret ved eftersyn.
4. Sørg for, at der er et luftfilter (F) til at fjerne fugt og ødelæggende fremmedlegemer fra den tilførte trykluft.
5. Brug luftregulatorerne (G, H) til at styre lufttrykket til pistolen og væskeregulatoren. Væskeregulatorens væskeudgangstryk er det samme som det luftindtags-tryk, der er indstillet på luftregulatoren (H).
6. Monter udluftningsventiler (W) på lufttilførselsledningerne til pistolen og tømningstilstyringen.
7. **På regulatorer med en tømningstilstyring** skal der forbindes en luftslange med en udvendig diameter på 4 mm (5/32") mellem tømningstilstyringen (T) og luftindtagsfittingen på tømningstilstyringen (B). Slut en væsketømningstilstyring (V) til 1/8" npt-gevindporten (hun) på tømningstilstyringen. Anbring den frie ende af tømningstilstyringen i en korrekt jordforbundet beholder til opsamling af væske.
8. Monter en returtryksventil (R) for at opretholde et konstant returtryk i returledningen (P).
9. Slut væsketilførselsledningen (S) til regulatorens drejeledsindgang (3). Slut pistolens væsketilførselsledning (N) til regulatorens vinklede væskeudgang (5).
10. Påfør gevindpakkingsmiddel på alle gevindforbindelser med undtagelse af drejeledsomløbere, da pakkingsmidlet kan hindre drejefunktionen.
11. Gennemskyl og test hele systemet. Sørg for at følge proceduren for gennemskylning på side 6.

Betjening

FORSIGTIG

1. Det nye system **skal** rengøres og testes omhyggeligt, før der lukkes væske ind i regulatoren. Dermed undgås det, at fremmedlegemer tilstopper eller beskadiger regulatoren.
2. Anvend altid det lavest mulige luft- og væsketryk ved arbejdet med regulatoren. Højere tryk medfører for tidlig nedslidning af sprøjtedyse og pumpe.

BEMÆRK: Referencenumre og bogstaver i teksten henviser til figur 1 og 2 samt deltegningerne på side 10 og 11.

Regulering af væsketryk

1. Start pumpen, og åbn væskeregulatorens indgangskugleventil (C) for at lukke væske ind i regulatoren. Se Fig. 1.
2. Øg lufttrykket, indtil det ønskede væsketryk er opnået. *Før regulatorens tryk reduceres*, skal trykket i pistolens væsketilførselsslange delvist reduceres for at sikre korrekt måleraflysning.

BEMÆRK: De bedste resultater opnås, hvis denne væskeregulator styres af en luftregulator, der har en membran med en diameter på mindst 51 mm (2").

Brug af tømningssventilen

1. Luk for væsketilførslen til regulatoren.
2. Aktivér tømningssventilen (T). Ventilen åbnes, og væsketrykket i regulatoren reduceres.

Procedure for gennemskylning

1. Gennemskyl regulatoren med et foreneligt opløsningsmiddel, når resten af systemet gennemskylles.
2. Afmonter måleren, hvis væsketrykket overstiger målerens kapacitet.
3. Gennemskyl regulatoren, indtil den er helt ren. Anvend altid det lavest mulige tryk ved gennemskylning.

Fejlfinding

ADVARSEL

Procedure for trykaflastning

For at nedsætte risikoen for alvorlig personskade, herunder væskeinjicering eller væskesprøjt i øjnene eller på huden, skal denne procedure altid følges, før regulatoren rengøres, fjernes eller efterses.

1. Sluk for pumpen.
2. Luk væskeregulatoren indgangskugleventil. Se Fig. 1.
3. Reducer væsketrykket i væskeregulatoren ved at aktivere sprøjtepistolen og den luftdrevne tømning-ventil (hvis en sådan forefindes).

BEMÆRK: Kontrollér alle punkterne i fejlfindingsoversigten, før væskeregulatoren skilles ad.

PROBLEM	ÅRSAG	AFHJÆLPNING
Ingen trykregulering.	Beskadiget eller tilstoppet luftregulator eller ledning.	Fjern blokeringen i ledningen. Efterse om nødvendigt regulatoren.
	Beskadiget membran (10).	Udskift membranen.
Væskelækage under skålen (18).	Skålen er løs.	Tilspænd skruerne (2). Se afsnittet Eftersyn .
	Slidt pakning (15).	Udskift pakningen. Se afsnittet Eftersyn .
Trykket overstiger den forudindstillede værdi.	Beskadiget eller tilstoppet luftregulator eller ledning.	Fjern blokeringen i ledningen. Efterse om nødvendigt regulatoren.
	Beskadiget membran (10).	Udskift membranen.
	Sædet (7) er utæt.	Udskift spindelenheden (16), pakningen (8), sædet (7) og kuglen (17).
Trykket falder under den forudindstillede værdi.	Beskadiget eller tilstoppet luftregulator eller ledning.	Fjern blokeringen i ledningen. Efterse om nødvendigt regulatoren.
	Tom/tilstoppet væsketilførselsledning.	Genfyld eller gennemskyl tilførselsledningen.
	Tilstoppet sprøjtepistol eller væskedoseringsventil.	Eftersynsvejledning findes i håndbogen til pistolen eller ventilen.
	Regulatoren anvendes med et tryk, der overstiger den nominelle gennemstrømningskapacitet (se afsnittet Tekniske Data på side 15).	Brug flere regulatorer.

Eftersyn

BEMÆRK: Der fås et reparationssæt 222–651 til eftersyn af regulatoren. Se side 13 vedr. bestilling. Delene i sættet er mærket med en stjerne, f.eks. (6*).

1. Sluk for pumpen.
2. Luk kugleventilen ved regulatorens luftindtag. Se Fig. 1 på side 4.
3. Reducer luft- og væsketrykket i regulatoren helt, og frakobl luft- og væskeledningerne.
4. Afmonter drejeledsomløberen (3), O-ringen (6) og fjederen (4) fra regulatorens skål. Se Fig. 2.
5. Afmonter kuglen (17), sædet (7) og pakningen (8).

FORSIGTIG

Udvis særlig forsigtighed ved håndtering af hårdmetal-kuglen (17) og sædet (7), så disse dele ikke beskadiges.

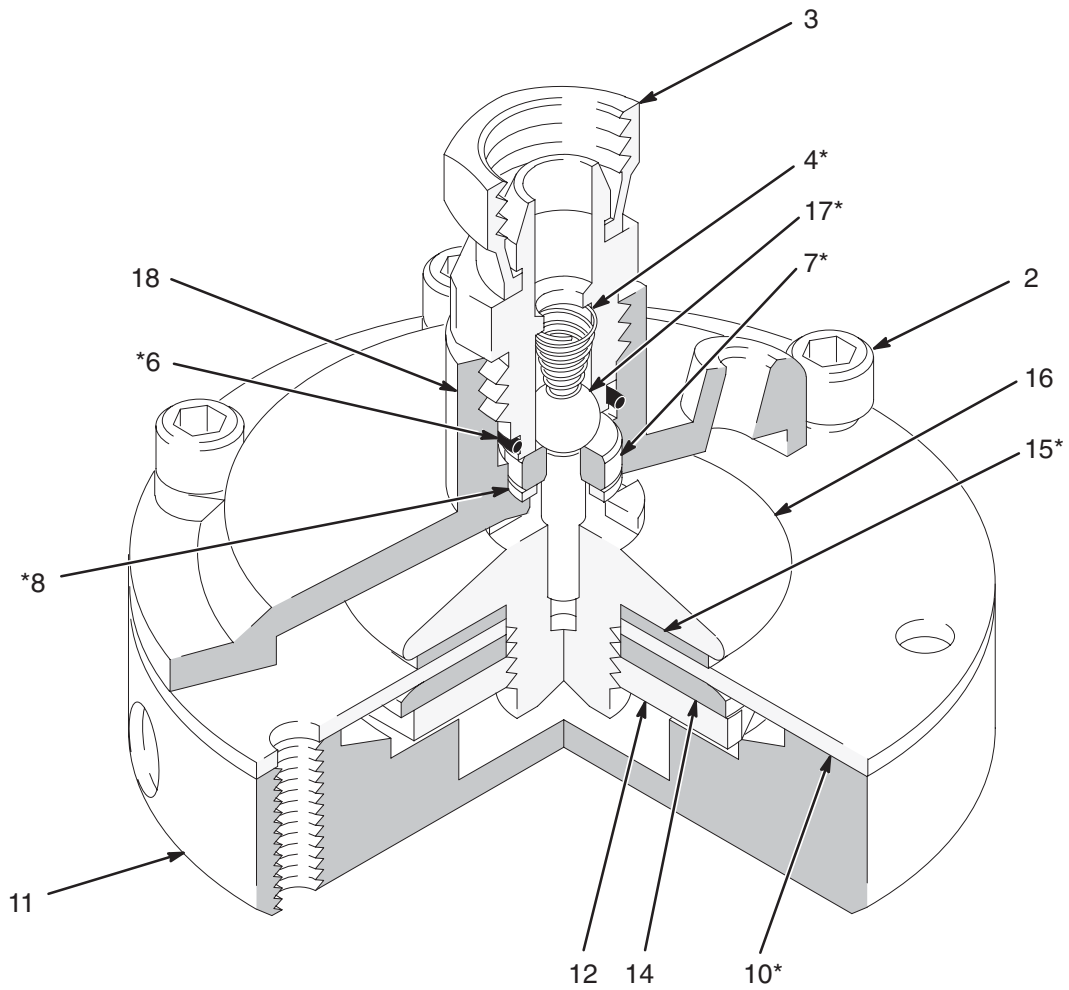
6. Fjern de seks hovedskruer (2), mens regulatorhuset (11) holdes mod skålen (18). Adskil skålen fra huset.
7. Fjern kontramøtrikken (12) og skiven (14) fra spindelenheden (16).

8. Afmonter membranen (10) og pakningen (15).
9. Rengør og efterse alle dele omhyggeligt. Udskift alle dele, der ser ud til at være slidte eller beskadigede.
10. Anbring pakningen (15*), membranen (10*) – *den hvide PTFE-side skal vende op mod regulatorens skål* – og skiven (14) på spindelenheden (16). Delene skal anbringes enkeltvist. Fastgør delene med kontramøtrikken (12). Tilspænd kontramøtrikken med et moment på 20–25 N.m.
11. Monter de samlede dele i huset (11).
12. Monter regulatorens skål (18) på huset (11). Tilspænd de seks hovedskruer (2) i den rækkefølge, der vises på Fig. 2, **set oppefra** med det angivne tilspændingsmoment.
13. Monter pakningen (8*), ventil sædet (7*) og kuglen (17*) i skålen (18).

BEMÆRK: Sædet kan vendes om og bruges igen.

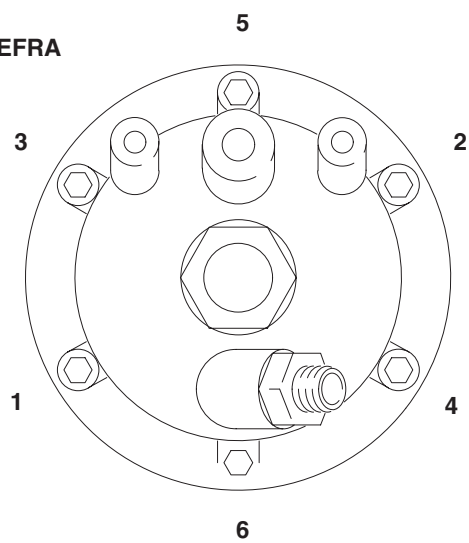
14. Skru drejeledsomløberen (3) med O-ringen (6*) påsat samt fjederen (4*) på plads i indgangen. Tilspænd med et moment på 31–36 N.m.

Eftersyn



02032

SET OPPEFRA



02090

BEMÆRK: Tallene angiver tilspændingssekvensen. Tilspænd skruerne med et moment på 0,8–1,1 N.m, og efter-spænd derefter alle skruerne med et moment på 14 N.m tre gange i den angivne rækkefølge for at kompensere for membranløsning.

Fig. 2

Dele

Model 830-352, serie A

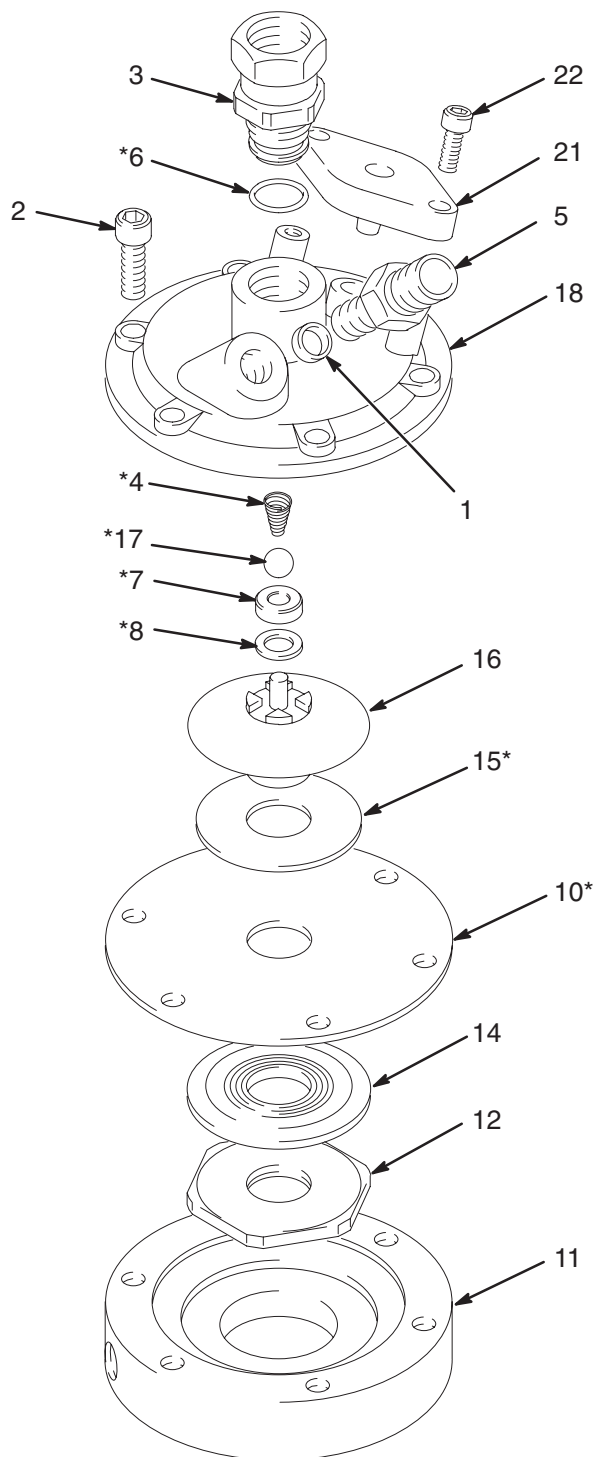
Uden tømningsventil. Omfatter del 1-22.

Ref. nr.	Delnr.	Beskrivelse	Antal
1	178-422	PAKNING, væskeudgangs-; acetal	1
2	100-644	SKRUE, maskin-, unbrakohoved; 1/4-20 x 19 mm lang	6
3	235-209	OMLØBER, drejeleds-, væskeindgang; 3/8" npsm-gevind (hun); rustfrit stål	1
4*	111-858	FJEDER, tryk-; rustfrit stål	1
5	178-415	FORBINDELSESSTYKKE, væskeudgang; 1/4" npsm-gevind (han); rustfrit stål	1
6*	104-319	O-RING; PTFE	1
7*	185-467	SÆDE, ventil-; hårdmetal	1
8*	171-860	PAKNING, sæde-; nylon	1
10*	171-868	MEMBRAN; PTFE	1
11	833-166	HUS, regulator-; aluminium	1
12	171-858	MØTRIK, låse-, special; kulstoffholdigt stål	1
14	171-862	SKIVE; acetal	1
15*	172-132	PAKNING; cellulosefiber	1
16	836-115	SPINDELENHED; rustfrit stål	1
17*	102-922	KUGLE; hårdmetal	1
18	833-383	SKÅL m/tømningsventil, regulator-; rustfrit stål	1
	833-382	SKÅL u/tømningsventil, regulator-; rustfrit stål	1
		<i>Til model 830-352</i>	
		<i>Til model 830-353</i>	
21	181-036	LÅG, tømningsport <i>Kun til model 830-352</i>	1
22	102-598	SKRUE, maskin-, unbrakohoved 10-32 x 13 mm lang <i>Kun til model 830-352</i>	2

* Disse dele er indeholdt i reparationssæt 222-651, som kan købes særskilt. Se side 13 vedr. bestilling. Sættet indeholder også dele, der ikke anvendes til disse regulatorer.

Model 830-353

Uden tømningsventil. Omfatter del 1-18.

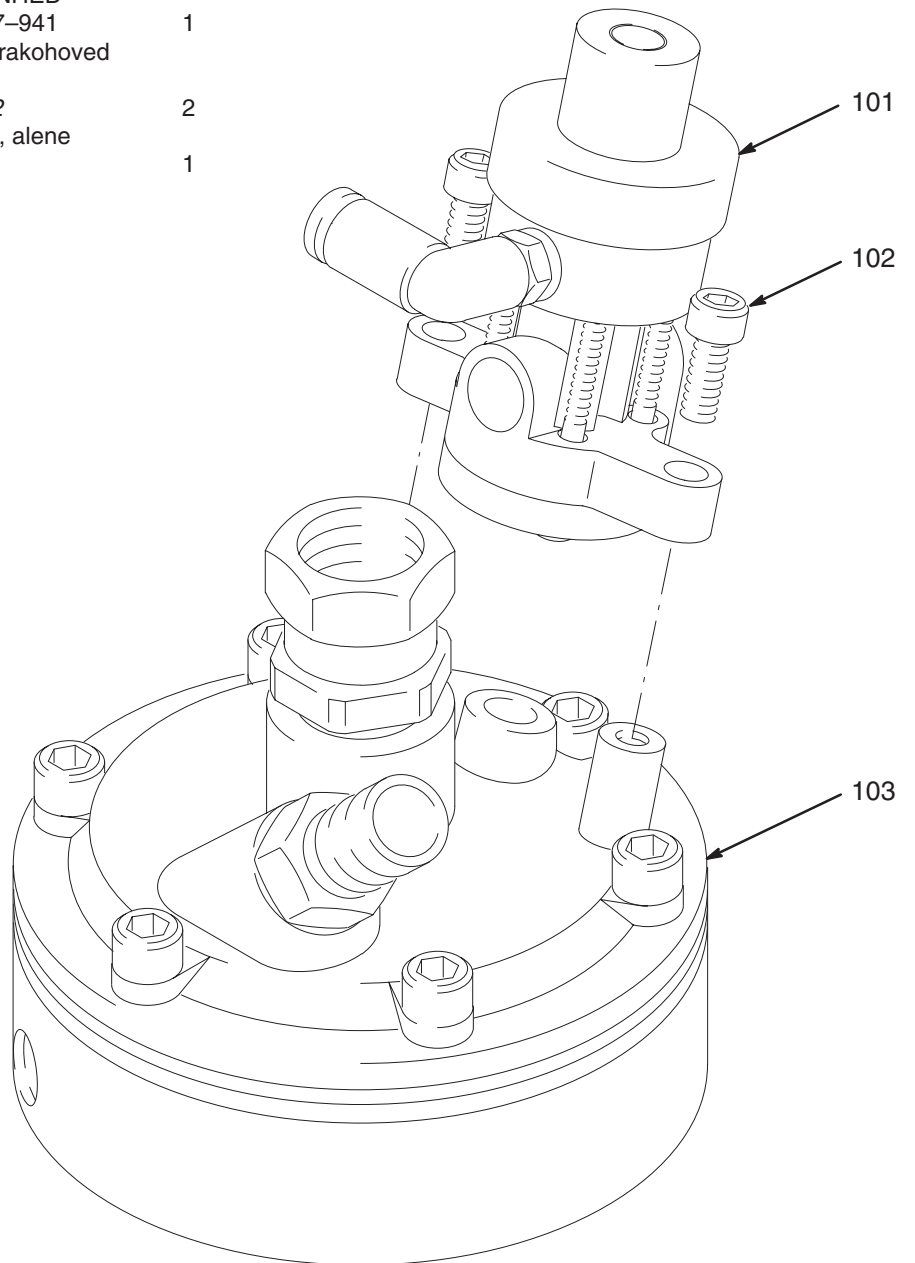


Dele

Model 830–351, Serie A

Med tømningventil. Omfatter del 101–103.

Ref. nr.	Delnr.	Beskrivelse	Antal
101	218–964	TØMNINGSVENTILENHED Se dele i håndbog 307–941	1
102	102–598	SKRUE, maskin-, unbrakohoved 10–32 x 13 mm lang <i>Kun til model 830–352</i>	2
103	830–352	VÆSKEREGULATOR, alene se dele på side 10	1



02033

Reparationsset

Reparationsset 222-651

Skal bestilles særskilt. Indeholder følgende (sættet indeholder også andre dele, der ikke anvendes til denne regulator):

Delnr.	Beskrivelse	Antal	Delnr.	Beskrivelse	Antal
104-319	O-RING; PTFE	1	171-868	MEMBRAN; PTFE med nylon-vævning/Buna-N-baseret	1
171-860	PAKNING, sæde-	1	172-132	PAKNING; cellulosefiber	1
185-467	SÆDE, ventil-; hårdmetal	1	111-858	FJEDER, tryk-	1
102-922	KUGLE; hårdmetal	1			

Tilbehør

Hovedudluftningsventil, 107-142

21 bar maks. arbejdstryk

Aflaster lufttrykket i væskeregulatoren, når denne ventil er lukket. 1/2" npt-indgangsgevind (han) x 1/2" npt-udgangsgevind (hun).

Væsketømningsventil, 218-964

Leveres med model 830-351. Luftaktiveret. Se vejledning i brugerhåndbog 307941.

Luftfilter, fugtudskiller med regulatorer, 217-075

14 bar maks. indgangstryk

Til fugtudskillelse og opdeling af luftregulering til sprøjtepistol og væskeregulator. 1/2" npt-indgangsgevind (hun). Med to regulerede porte (0-7 bar, 1/4" npt-gevind (han)) og to uregulerede porte (0-14 bar, 3/8" npt-gevind (hun)).

Luftfilter, 106-146

17,5 bar maks. arbejdstryk

Fjerner olie, vand og snavs fra hovedluftledningen. 1/2" npt-gevind, 0-14 bar reguleret trykområde, manuel skåltømning, 40 my element (netstørrelse 325), 1,1 kg skål.

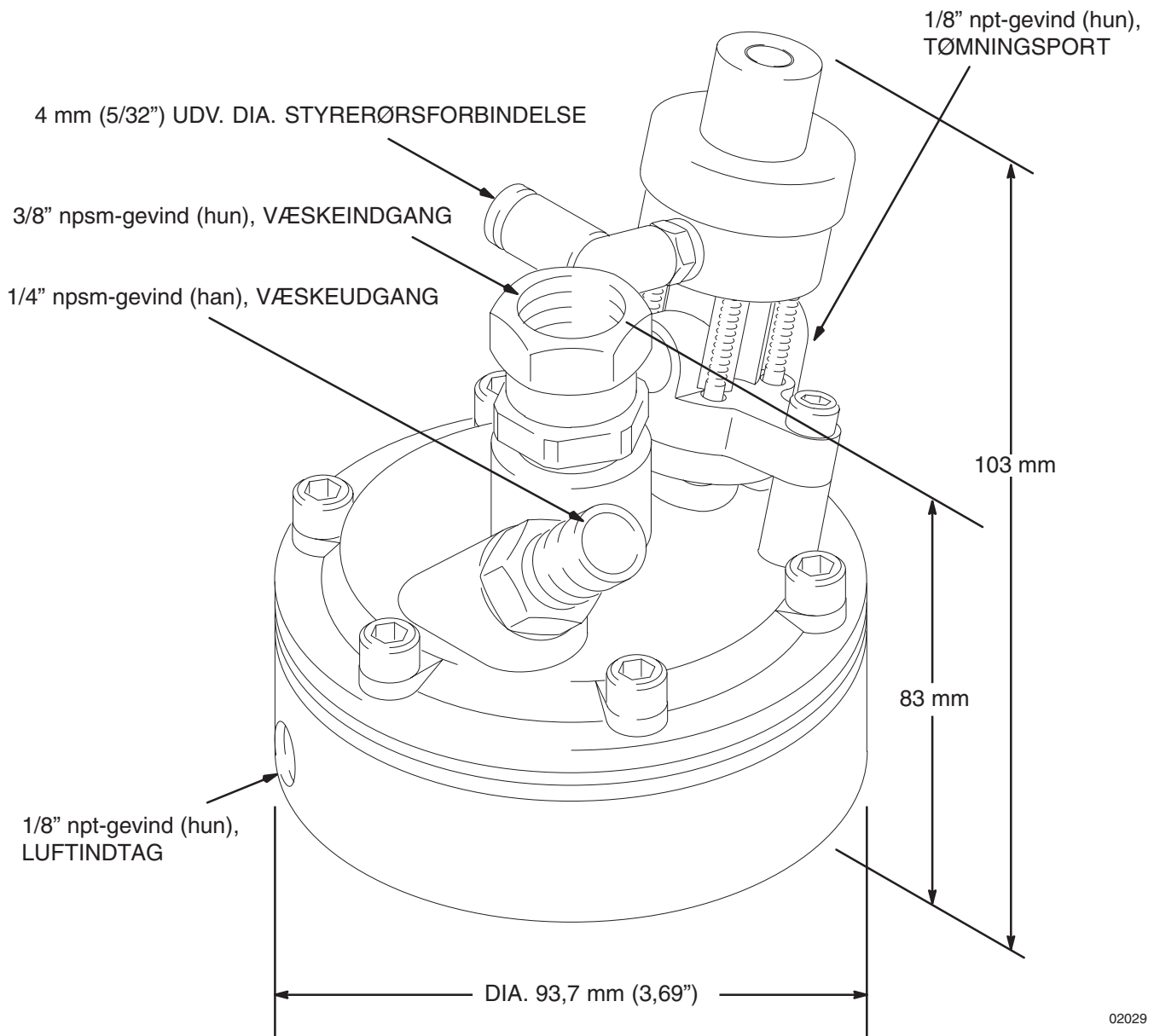
Luftregulator og -måler, 206-199

0-9 bar reguleret trykområde

14 bar trykmåler i stål

1/2" npt-gevind (hun), indgang og udgang.

Dimensioner

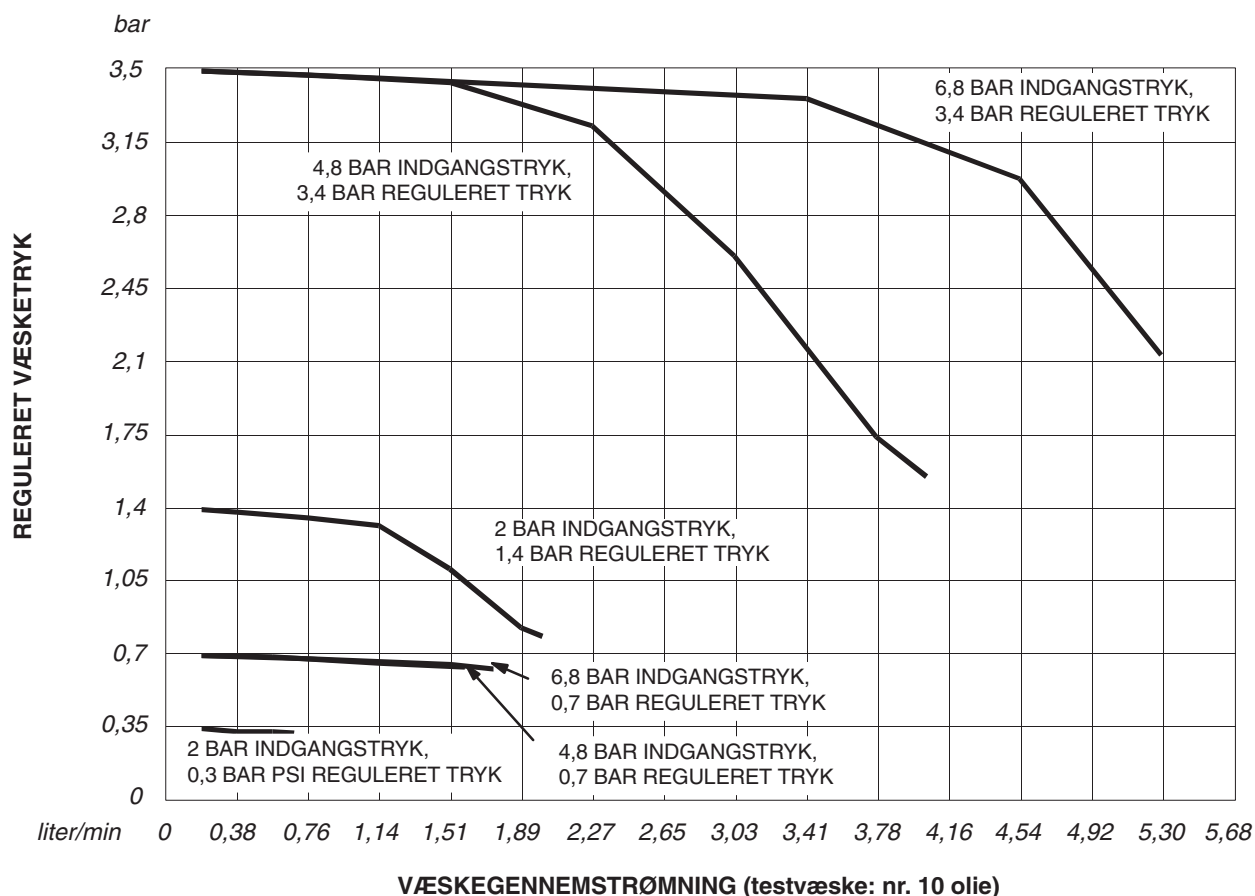


Tekniske data

Maks. væskeindgangstryk 18 bar
 Reguleret væsketryk område 0,3–7,0 bar
 Maks. gennemstrømningskapacitet 5,3 l/min.
 ved 7 bar indgangstryk og
 3,5 bar reguleret tryk (se diagram)

Våddele Hårdmetal, Acetal, PTFE,
 rustfrit stål serie 304 & 303,
 nylon, cellulose

Ydelsesdiagram



Graco-garanti

GARANTI

Graco garanterer, at alt udstyr, som er fremstillet af Graco og som bærer Gracos navn, er fri for materiale- eller fabrikationsfejl på den dato, hvor det sælges af den autoriserede Graco-forhandler til den oprindelige køber med anvendelse for øje. Graco påtager sig i en periode på tolv måneder fra købstidspunktet at reparere eller udskifte eventuelle dele i udstyret, som påvises at være fejlbehæftede. Denne garanti gælder kun, når udstyret installeres, betjenes og vedligeholdes i henhold til de af Graco anbefalede skriftlige anvisninger.

Denne garanti dækker ikke, og Graco påtager sig intet ansvar for eventuelle funktionsfejl, beskadigelser eller slitage, der skyldes ukorrekt installation, anvendelse til forkerte formål, slibende indvirkning, korrosion, utilstrækkelig eller forkert vedligeholdelse, forsømmelighed, uheld, ikke-autoriserede tekniske indgreb eller udskiftning med komponentdele, der ikke er fremstillet af Graco. Graco påtager sig endvidere intet ansvar for funktionsfejl, beskadigelse eller slitage, der måtte skyldes, at det af Graco leverede udstyr ikke er foreneligt med konstruktioner, tilbehør, udstyr eller materialer, der ikke er leveret af Graco, eller som måtte skyldes ukorrekt design, fremstilling, installation, betjening eller vedligeholdelse af konstruktioner, tilbehør, udstyr og materialer, der ikke er leveret af Graco.

Denne garanti er betinget af, at det udstyr, der hævdes at være fejlbehæftet, indsendes for købers egen regning til en autoriseret Graco-forhandler til undersøgelse af den påståede fejl. Hvis den påståede fejl kan accepteres, foretager Graco reparation eller udskiftning af alle defekte dele uden beregning. Udstyret vil derefter blive sendt franko til den oprindelige køber. Såfremt en undersøgelse af udstyret ikke måtte afsløre nogen materiale- eller fabrikationsfejl, vil reparationen blive udført mod et rimeligt gebyr, der kan omfatte udgifter til dele, arbejds løn og forsendelse.

ANSVARSRASKRIVELSE OG BEGRÆNSNING

De i denne garanti indeholdte vilkår udgør købers eneste afhjælpningsret og træder i stedet for alle andre garantier (udtrykkelige såvel som stiltiende), **herunder garanti om salgbarhed, garanti om egnethed til et bestemt formål**, og ikke-kontraktlige ansvar, herunder produktansvar baseret på forsømmelighed eller objektivi ansvar. Graco påtager sig intet ansvar og frasiger sig hermed udtrykkeligt ethvert ansvar for direkte, særlige eller afledte skader og tab. I intet tilfælde skal Gracos ansvar overstige en sum, der svarer til købsprisen. Ethvert søgsmål for garantibrud skal anlægges inden to (2) år fra købsdatoen.

UDSTYR, DER IKKE ER OMFATTET AF GRACOS GARANTI

Graco påtager sig intet ansvar og frasiger sig enhver **garantiforpligtelse for salgbarhed og egnethed til et bestemt formål** i forbindelse med tilbehør, udstyr, materialer eller komponenter, der sælges af, men ikke er fremstillet af Graco. Sådanne genstande, der sælges men ikke er fremstillet af Graco (f.eks. elektromotorer, kontakter, slanger osv.), er omfattet af sådanne eventuelle garantier, som ydes af producenterne af disse genstande. Graco vil i rimeligt omfang bistå køberen i forbindelse med krav, der rejses som følge af brud på sådanne garantiforpligtelser.

Dette dokument - såvel tekst som illustrationer - afspejler de senest tilgængelige produktoplysninger på tidspunktet for offentliggørelsen heraf. Graco forbeholder sig ret til at foretage ændringer uden forudgående varsel.

Salgskontorer (USA): Minneapolis, MN; Plymouth
Salgskontorer (udland): Belgien; Kina; Japan; Korea

**GRACO N.V.; Industrieterrein — Oude Bunders;
Slakweidestraat 31, 3630 Maasmechelen, Belgium
Tel.: 32 89 770 700 – Fax: 32 89 770 777**

TRYKT I BELGIEN 308292 07/93