

Pršilne pištole SG2™, SG3™

Za nanašanje arhitekturnih barv in premazov.



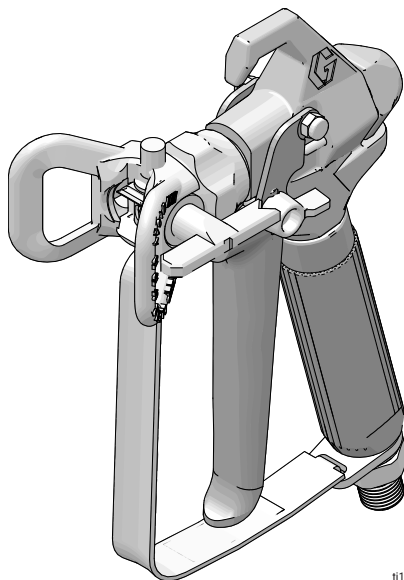
Pomembna varnostna navodila

Preberite vsa opozorila in navodila v tem priročniku. Za navodila za sproščanje tlaka, pripravljanje in pršenje glejte priročnik razpršilca. Shranite ta navodila.



Pomembne zdravstvene informacije

Preberite kartico z zdravstvenim opozorilom, ki je priložena pištoli. Vsebuje informacije za zdravnika o zdravljenju poškodb zaradi brizganja. Pri upravljanju opreme jo imejte pri sebi.



ti11562a



graco.com/contact


Modeli	3
Povezani priročniki	4
Prevedeni priročniki	5
Varnostni simboli	7
Splošna opozorila	8
Tehnične specifikacije	11
Postopek za sprostitvev tlaka	12
Zaklep sprožilca pištole	12
Priprava	13
Delovanje	14
Vzdrževanje	15
Popravilo	16
Razpršilne pištole SG2™, SG3™	17
Predlog zakona zvezne države Kalifornija št. 65	23

MODEL I

Številke delov odražajo različne lastnosti in značilnosti pršilnih pištol SG2™, SG3™.

MODEL I IN ODOBRITEV PRŠILNIH PIŠTOL SG2, SG3

Največji delovni tlak: 248 barov (24,8 MPa, 3600 PSI)

ŠTEVILKA DELA	MODEL I	ODOBRITVE
243011	SG2	
243012	SG3	
246506	SG3	
257359	SG2	
17J910	SG3	
25R553	SG3	
CAN011	SG2	
CAN012	SG3	

POVEZANI PRIROČNIKI

Na voljo so dodatni dokumenti, ki podpirajo delovanje, popravilo in vzdrževanje pršilnih pištol SG2™, SG3™. Poiščite si angleške priročnike in vse razpoložljive prevode na www.graco.com.

Razpredelnica 2-1: Povezana priročniki za pršilne pištole SG2, SG3 Navodila za uporabo X049555

SLOVENSKI PRIROČNIK	OPIS
X017810EN	Električni brezstračni razpršilnik Magnum® TRUEAIRLESS®, delovanje
X017686EN	Električni brezstračni razpršilnik Magnum® TRUEAIRLESS®, delovanje
X006868EN	Električni brezstračni razpršilnik Magnum® TRUEAIRLESS®, delovanje
X046314EN	Električni brezstračni razpršilnik Magnum® TRUEAIRLESS®, delovanje
X044107EN	Električni brezstračni razpršilnik GX™, delovanje
X017304EN	Električni brezstračni razpršilnik GX™, delovanje
X052017EN	Električni brezstračni razpršilniki, delovanje

PREVEDENI PRIROČNIKI

Na voljo so dodatni dokumenti v jezikih za vse regije, v katerih so naprodaj pršilne pištole SG2™, SG3™. Vse razpoložljive prevode lahko najdete na spletni strani www.graco.com.

Razpredelnica 2-2: Prevodi navodil za uporabo pršilnih pištol SG2, SG3

LANGUAGE (JEZIK)	ŠTEVILKA PRIROČNIKA
Bolgarščina	X049555BG
Kitajščina	X049555ZH
Hrvaščina	X049555HR
Češčina	X049555CS
Danščina	X049555DA
Nizozemščina	X049555NL
Estonščina	X049555ET
Finščina	X049555FI
Francoščina	X049555FR
Nemščina	X049555DE
Grščina	X049555EL
Madžarščina	X049555HU
Italijanščina	X049555IT
Japonščina	X049555JA
Korejščina	X049555KO
Latvijščina	X049555LV
Litovščina	X049555LT
Norveščina	X049555NO
Poljščina	X049555PL
Portugalščina	X049555PT
Romunščina	X049555RO
Slovaščina	X049555SK

POVEZANI PRIROČNIKI

LANGUAGE (JEZIK)	ŠTEVILKA PRIROČNIKA
Slovenščina	X049555SL
Švedščina	X049555SV
Španščina	X049555ES
Turščina	X049555TR

VARNOSTNI SIMBOLI

Naslednji varnostni simboli so vidni na opozorilnih nalepkah in v tem priročniku. Za razumevanje simbolov je pomembno, da preberete spodnjo razpredelnico.

SIMBOL	POMEN
	Nevarnost zaradi nepravilne uporabe opreme
	Nevarnost požara in eksplozije
	Nevarnost injiciranja skozi kožo
	Nevarnost injiciranja skozi kožo
	Nevarnost pljuskanja
	Ne zadržujte rok ali drugih delov telesa v bližini izhoda za tekočino
	Puščanja ne zaustavljajte z roko ali krpo

SIMBOL	POMEN
	Odstranite vire vžiga
	Sledite postopku sprostitve tlaka
	Ozemljitvena oprema
	Preberite priročnik
	Prezračite delovno območje
	Nosite osebno zaščitno opremo



Simbol varnostnega opozorila

Ta simbol označuje: Pozor! Postanite pozorni! Ta simbol poiščite v priročniku in z njim označite pomembna varnostna sporočila.

Naslednja opozorila veljajo v celotnem priročniku. Pred uporabo opreme preberite opozorila, jih razumite in upoštevajte. Neupoštevanje teh opozoril lahko pripelje do resnih telesnih poškodb.

OPOZORILO



NEVARNOST INJICIRANJA SKOZI KOŽO

Visokotlačni curek lahko v telo vbrizga strupe in povzroči hude telesne poškodbe, zaradi katerih bo mogoče treba amputirati okončino. Če pride do injiciranja, **takoj poiščite zdravniško pomoč.**



- Pištole ne usmerjajte v ljudi ali živali in jih ne pršite.



- Ne polagajte rok ali drugih delov telesa na izpust. Puščanja tako ne poskušajte zaustaviti z deli telesa.



- Vedno uporabljajte varovalo pršilne šobe. Ne pršite brez nameščenega varovala pršilne šobe.



- Uporabljajte pršilne šobe Graco.



- Pri čiščenju in zamenjavi razpršilnih šob bodite previdni. Če se med pršenjem pršilna šoba zamaši, upoštevajte **postopek za sprostitve tlaka** za izklop enote in sprostitve tlaka pred odstranjevanjem pršilne šobe za namene čiščenja.

- Oprema vzdržuje tlak, ko je napajanje izklopljeno. Ko enota ni pod nadzorom, je ne puščajte pod napetostjo ali tlakom. Sledite **postopku za sprostitve tlaka**, ko je orodje brez nadzora ali ni v uporabi in pred servisiranjem, čiščenjem ali odstranjevanjem delov.

- Preverite cevi in dele za morebitne znake poškodb. Zamenjajte poškodovane cevi ali dele.

- Ta sistem lahko proizvede tlak 248 barov (24,8 MPa, 3600 psi). Uporabljajte nadomestne dele ali dodatke Graco z nazivnim tlakom najmanj 248 barov (24.8 MPa, 3600 psi).

- Ko ne pršite, vedno aktivirajte zaklep sprožilca. Preverite, ali zaklep sprožilca pravilno deluje.

- Pred upravljanjem enote preverite, ali so vsi priključki varno priklopljeni.

- Seznanite se s postopkom takojšnjega izklopa orodja in izpuščanja tlaka. Temeljito se seznanite s krmilnimi elementi orodja.



OPOZORILO



NEVARNOST POŽARA IN EKSPLOZIJE

Vnetljivi hlapci, kot so hlapci topil in barve na **delovnem območju**, se lahko vžgejo ali eksplodirajo. Barva ali topilo, ki teče skozi opremo, lahko povzroči statično iskrenje. Za lažje preprečevanje požara in eksplozije:



- Orodje uporabljajte le v dobro prezračenih območjih.



- Odstranite vse vire vžiga, kot so pilotski plameni, cigarete, prenosne električne luči in plastične zaščitne folije (možna statična elektrika).



- Ozemljite vso opremo na delovnem območju. Glejte navodila za **ozemljitev**.

- Topila nikoli ne pršite ali izpirajte pri visokem tlaku.

- Na delovnem območju naj ne bo ostankov, vključno s topli, krpami in bencinom.

- Ob prisotnosti vnetljivih hlapov ne priklopljajte ali odklopljate napajalnih kablov in ne vklapljajte ali izklapljajte stikal za vklop ali stikal za luči.

- Uporabljajte le ozemljene cevi.

- Pištolo držite trdno ob robu ozemljenega vedra, ko jo sprožate vanj. Ne uporabljajte vložkov za vedra, če niso antistatični ali prevodni.

- **Nemudoma ustavite delovanje** v primeru statične iskre ali če začutite, da vas je streslo. Opreme ne uporabljajte, dokler ne odkrijete in odpravite težave.

- V delovnem območju imejte delujoč gasilni aparat.


OPOZORILO
**NEVARNOSTI ZARADI NEPRAVILNE UPORABE**

Neppravilna uporaba lahko povzroči smrt ali hude poškodbe.

- Med barvanjem vedno uporabljajte primerne rokavice, zaščito za oči in respirato ali masko.
- Opreme ne uporabljajte oziroma ne pršite v bližini otrok. Otrok nikoli ne spustite v bližino opreme.
- Med uporabo opreme se ne stegujte pretirano oziroma ne stojte na nestabilni površini. Vedno stojte trdno in pazite na ravnotežje.
- Ostanite pozorni in glejte, kaj delate.
- Enote ne uporabljajte, ko ste utrujeni ali pod vplivom drog ali alkohola.
- Cevi ne stiskajte oziroma jih ne upogibajte pretirano.
- Cevi ne izpostavljajte višji temperaturi ali tlaku, kot določa podjetje Graco.
- S cevjo ne vlecite ali dvigujte opreme.
- Ne pršite s cevjo, krajšo od 7,6 m (25 čevljev).
- Opreme ne spreminjajte ali prilagajajte. Spremembe ali prilagoditve lahko razveljavijo potrdila agencij in predstavljajo varnostna tveganja.
- Prepričajte se, da ima vsa oprema primerne nazivne vrednosti in odobritve za okolje, v katerem jo uporabljate.

**NEVARNOST ZARADI ALUMINIJASTIH DELOV POD TLAKOM**

Uporaba tekočin, ki niso združljive z aluminijem, v opremi pod tlakom lahko povzroči hude kemične reakcije in razpočenje opreme. Če ne upoštevate tega opozorila, lahko pride do smrti, resnih poškodb ali gmotne škode.

- Ne uporabljajte 1,1,1-trikloroetana, metilenklorida, drugih topil iz halogeniranih ogljikovodikov ali tekočin, ki vsebujejo takšna topila.
- Ne uporabljajte klorovega belila.
- Veliko drugih tekočin lahko vsebuje kemikalije, ki reagirajo z aluminijem. Glede združljivosti se posvetujte z dobaviteljem materialov.

**OSEBNA ZAŠČITNA OPREMA**

Ko ste v delovnem območju, nosite ustrezno zaščitno opremo, da preprečite resne poškodbe, vključno s poškodbami oči, izgubo sluha, vdihavanjem strupenih hlapov in opekline. Varnostna oprema med drugim vključuje, vendar ni omejena na:

- Zaščitno opremo za oči in zaščito sluha.
- Respiratorje, zaščitna oblačila in rokavice, ki jih priporoča proizvajalec tekočin in topil.

TEHNIČNE SPECIFIKACIJE

V preglednici so navedene pomembne informacije o pršilnih pištolah SG2™, SG3™, vključno z lastnostmi izdelka, meritvami in zmogljivostnimi značilnostmi, ki podpirajo uporabo opreme.

Razpredelnica 5-1: Tehnične specifikacije za pršilne pištole SG2, SG3

	AMERIŠKE	METRIČNI SISTEM ENOT
Najvišji delovni tlak	3600 psi	24.8 MPa, 248 bar
Velikost odprtine za tekočino	0,125 palca	3.18 mm
Teža (s šobo in ščitnikom)	22 oz	630 g
Vstop		
Maksimalna temperatura materiala	120°F	49°C
Navlaženi deli	Nerjavno jeklo, poliuretan, najlon, aluminij, volframov karbid, medenina	
*Raven hrupa		
Zvočna moč	87 dBA	
Zvočni tlak	78 dBA	
* Merjeno pri 1 m (3,1 ft) med pršenjem barve na vodni osnovi s specifično težo 1,36 skozi šobo 517 pri 207 barov (20,7 MPa, 3000 psi) po ISO 3744.		

POSTOPEK ZA SPROSTITEV TLAKA

Poskrbite, da bodo pršilne pištole SG2™, SG3™ ob zaustavitvi delovanja, pred čiščenjem, opravljanjem pregleda ali servisiranjem opreme sproščene tlaka.



Če vidite ta simbol, upoštevajte postopek za sprostitve tlaka.

! OPOZORILO



Oprema ostane pod tlakom, dokler tlaka ročno ne sprostite. Za preprečitev resnejših telesnih poškodb zaradi tekočine pod tlakom, npr. injiciranja v kožo, razlivanja tekočin in premikajočih se delov, sledite **postopku za sproščanje tlaka**, čim zaključite s pršenjem in še pred čiščenjem, preverjanjem ali servisiranjem opreme.

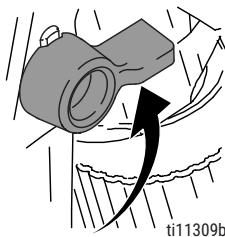
1. Izključite napajanje in nastavite tlak na razpršilcu na najnižjo vrednost.
2. Pištolo pridržite ob stranico vedra za izpiranje. Sprožite pištolo v vedro, da sprostite tlak.

Če mislite, da je brizgalna šoba ali cev zamašena ali da tlak po upoštevanju zgornjih korakov ni v celoti sproščen, ZELO POČASI odvijte pritrdilno matico ščitnika šobe ali končno spojko cevi, da postopno sprostite tlak, nato pa odvijte do konca. Očistite cev ali šobo.

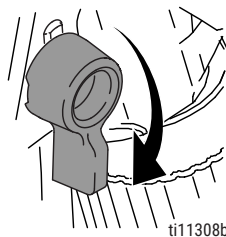
ZAKLEP SPROŽILCA PIŠTOLE

Ob zaustavitvi pršenja na pršilnih pištolah SG2, SG3 vselej aktivirajte zaklep sprožilca, s čimer preprečite nenamerno ročno sproženje pištol oz. njihovo sproženje med padcem na tla.

Zaklep sprožilca
(ni pršenja)



Odklenjen sprožilec
(pršenje)



PRIPRAVA

Ob prvi uporabi opreme ali po daljšem skladiščenju upoštevajte naslednje korake za pripravo pršilnih pištol SG2™, SG3™ na delovanje.

Prepričajte se, da je razpršilec izklopljen in ni priključen na vir napajanja. Za navodila za pripravlanje in pršenje glejte priročnik razpršilca. Glejte **Povezani priročniki**.

PRIKLJUČEVANJE PIŠTOLE NA RAZPRŠILEC

1. Priklopite dovodno cev na izhod za pršilno tekočino.
2. Priklopite drugi del dovodne cevi na tečaj pištole (5). Z dvema ključema (enim na tečaju (5) in enim na cevi) dobro zategnite vse priključke.
3. Za navodila za polnjenje glejte priročnik razpršilnika.

NAMEŠČANJE ŠOBE IN VAROVALA ŠOBE NA PIŠTOLO

 OPOZORILO				
				
Za preprečitev hudih poškodb zaradi predrtja kože pri nameščanju ali odstranjevanju pršilne šobe in varovala šobe roke ne držite pred pršilno šobo.				

1. Če je bila oprema pred kratkim uporabljena, izvedite **postopek za sprostitve tlaka**. Aktivirajte zaklep sprožilca.
2. S svinčnikom ali podobnim predmetom vstavite tesnilo (24) v zadnji del ščitnika (25).
3. Vstavite šobo (26) v varovalo šobe (25). Zategnite pritrdilno matico.


DELOVANJE

Navodila vsebujejo smernice za uporabo pršilnih pištol SG2™, SG3™.

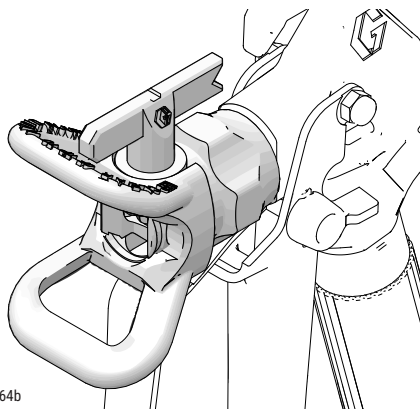
PRŠENJE

1. Deaktivirajte zaklep sprožilca.
2. Prepričajte se, da je šoba v obliki puščice (26) obrnjena naprej (pršenje).
3. Držite pištolo pravokotno in približno 30 cm (12 in.) od obdelovalne površine. Najprej premaknite pištolo, nato pa pritisnite na sprožilec (3), da razpršite poskusni vzorec.
4. Počasi zvišujte tlak črpalke, dokler prekrivanje ni enakomerno (za dodatne informacije glejte priročnik razpršilca).

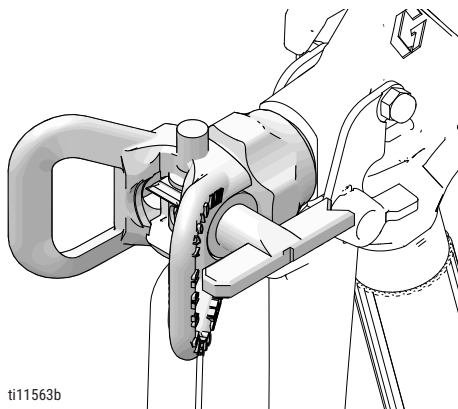
PORAVNAVA PRŠENJA

⚠ OPOZORILO				
				
Za preprečitev resnih poškodb kot posledice prodora v kožo roke nikoli ne zadržujte pred pršilno šobo ali njenim varovalom.				

1. Odtegnite zadrževalno matico ščitnika.
2. Poravnajte ščitnik (25) vodoravno, da razpršite vodoraven vzorec.



3. Poravnajte ščitnik (25) navpično, da razpršite navpičen vzorec.



ODSTRANITEV VZROKA ZA ZAMAŠITEV

⚠ OPOZORILO				
				

1. Izpeljite **postopek za sprostitvev tlaka**. Aktivirajte zaklep sprožilca.
2. Zavrtite šobo (26) za 180 stopinj. Deaktivirajte zaklep sprožilca. Sprožite pištolo v vedro ali na tla, da odstranite zamašitev.
3. Aktivirajte zaklep sprožilca. Zavrtite šobo (26) za 180 stopinj v položaj za pršenje.

ČIŠČENJE

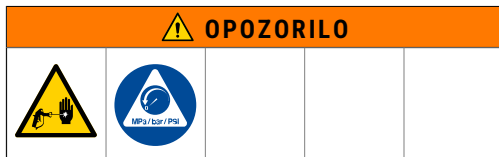
Po vsaki izmeni izperite pištolo in jo shranite na suhem mestu. Pištrole ali katerikoli delov ne puščajte v vodi ali čistilnih topilih.

V Z D R Ž E V A N J E

Če želite ohraniti pršilne pištole SG2™, SG3™ v dobrem stanju za optimalno uporabo, upoštevajte urnik servisiranja.

Pred vzdrževanjem pištole preberite vsa opozorila v tem priročniku in izvedite **postopek za sprostitvev tlaka**.

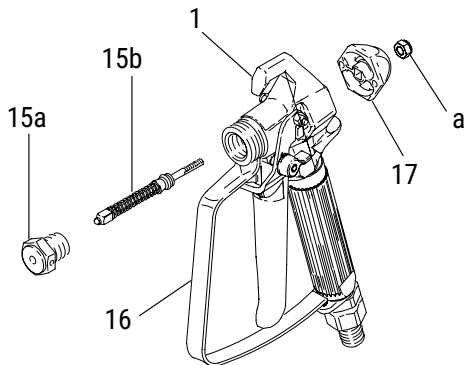
Č I Š Č E N J E I N Z A M E N J A V A F I L T R A



1. Izpeljite **postopek za sprostitvev tlaka**. Aktivirajte zaklep sprožilca.
2. Odklopite cev za tekočino od pištole na tečaju (5).
3. Odklopite varovalo sprožilca (4) z zadrževala varovala (22).
4. Odvijte ročaj (23) s pištole (1).
5. Odstranite filter (6) skozi vrh ročaja (23).
6. Očistite filter (6). Z mehko ščetko razrahljajte in odstranite odvečne ostanke.
7. Vstavite čist filter (6) v ročaj (23).
8. Ponovno pritrdite ročaj (23) na pištolo (1). Dobro zategnite.
9. Ponovno priklopite varovalo sprožilca (4) na zadrževalo varovala (22).

POPRAVILO

Pri menjavi delov upoštevajte navodila za obnovo sestavnih delov na razpršilnih pištolah SG2™, SG3™.



ti11311c

1. Izpeljite **postopek za sprostitve tlaka**.
2. Odstranite šobo (26) in varovalo (25) s pištrole (1).
3. Odklopite cev za tekočino od pištrole na tečaju (5).
4. Stisnite sprožilec, medtem ko odvijate difuzor.
5. Odstranite zaklepno matico in končni pokrovček.
6. Izbijte iglo.
7. Z mehko ščetko očistite notranje prehode pištrole.
8. Podmažite tesnilne obroče nove igle z nesilikonsko mastjo.
9. Vstavite novo iglo (15b) skozi prednji del pištrole.
10. Namestite končni pokrovček in zaklepno matico.
11. Za ohišje igle (15a) na navoje namestite tesnilo za navoje srednje jakosti (modro).
12. Stisnite sprožilec med nameščanjem ohišja igle. Zategnite z zateznim navorom 35–43 Nm (26–32 ft-lb).
13. Držite pištolo s šobo navzgor.
14. Aktivirajte zaklep sprožilca.

15. Zavrtite zaklepno matico (a) v smeri urnega kazalca, dokler ne vidite, da se je sprožilec (3) rahlo dvignil.
16. Zavrtite zaklepno matico za (a) 3/4 obrata v nasprotni smeri urnega kazalca.

OPOMBA:

Če je igla pravilno nastavljena, se bo sprožilec prosto premikal.

17. Priključite cev za tekočino. Namestite šobo (26) in ščitnik (25).
18. Opravite prvo polnjenje pršilnika. Glejte navodila razpršilca. Glejte **Povezani priročniki**.
19. Sprožite pištolo v vedro, dokler iz nje ne začne teči tekočina.
20. Sprostite sprožilec (3). Tok tekočine bi se moral takoj ustaviti.
21. Aktivirajte zaklep sprožilca.
22. Namerite pištolo v vedro. Sprožite pištolo. Tekočina ne bi smela teči.
23. Če pištola ne preneha preizkusov v korakih od 19 do 22, izvedite **postopek za sprostitve tlaka** in odklopite cev. Ponovno nastavite iglo. Ponovite preizkuse.

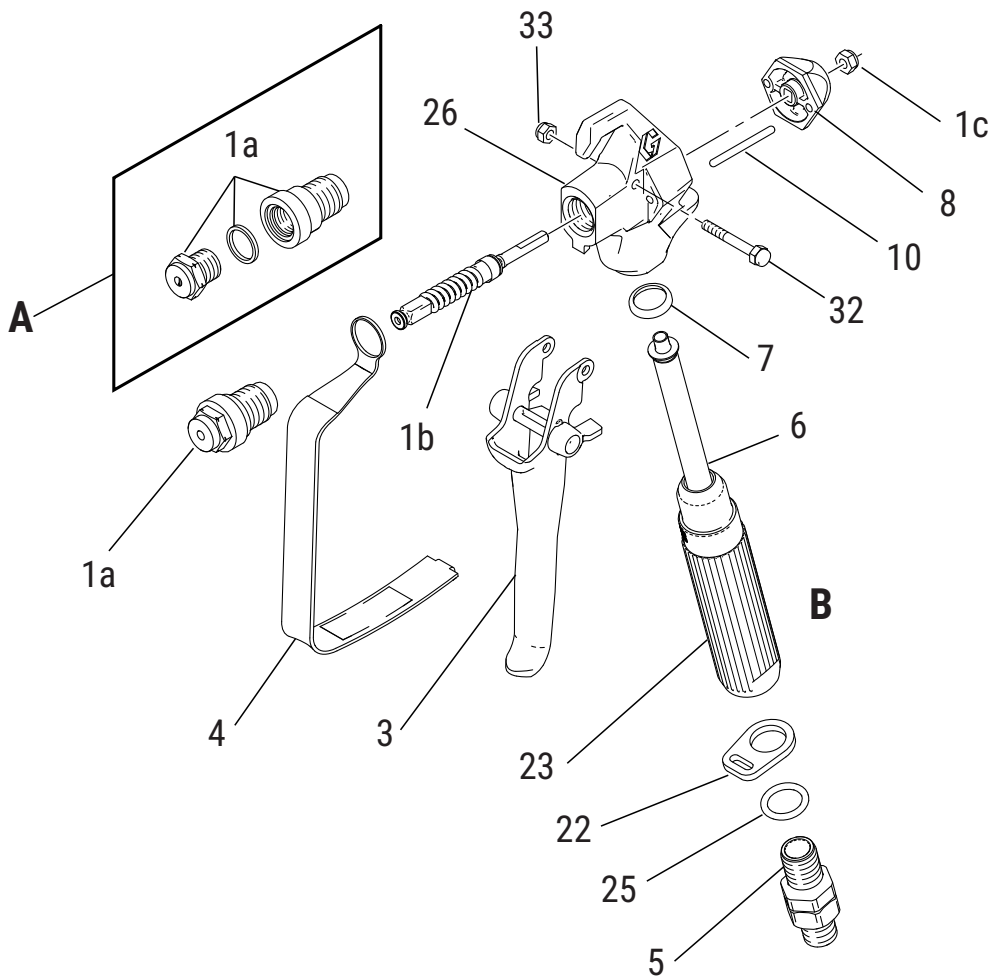
RAZPRŠILNE PIŠTOLE SG2™, SG3™

REF.	DEL	OPIS	KOL.
1	288817	KOMPLET, popravilo, pištola vključuje 1a, 1b, 1c	1
1a		SEDEŽ, ventil	1
1b		IGLA, pištola	1
1c	131477	MATICA, samovarovalna	
3	243639	SPROŽILEC, komplet za popravila vključuje 10, 32, 33	
4	2013970	VAROVALO, sprožilec	1
6✓	288749	IGLA, pištola	1
	CAN085	IGLA, pištola	1
7✓	179733	TESNILO, obojka	1
8	195395	POKROVČEK, končni	1
10	115484	IGLA, aktivator	2
23	2013867	ROČAJ, pištola (SG2)	1
26	17R014	OHIŠJE, tekočina	1
32	177538	STOJNI VIJAK, sprožilec	1
33	131476	MATICA, samovarovalna, šestroba	1
▲	179960	NALEPKA, varnost, opozorilo, opozorilo med.	1

▲ Nadomestne varnostne nalepke, oznake in kartice so na voljo brezplačno.

✓ Te nadomestne dele imejte pri roki, da zmanjšate izpade.

DELI PRŠILNE PIŠTOLE SG3



ti15355b

*Komplet 288817 popravlja pištole serij A in B.

1a nadomešča te tri komponente serije A.

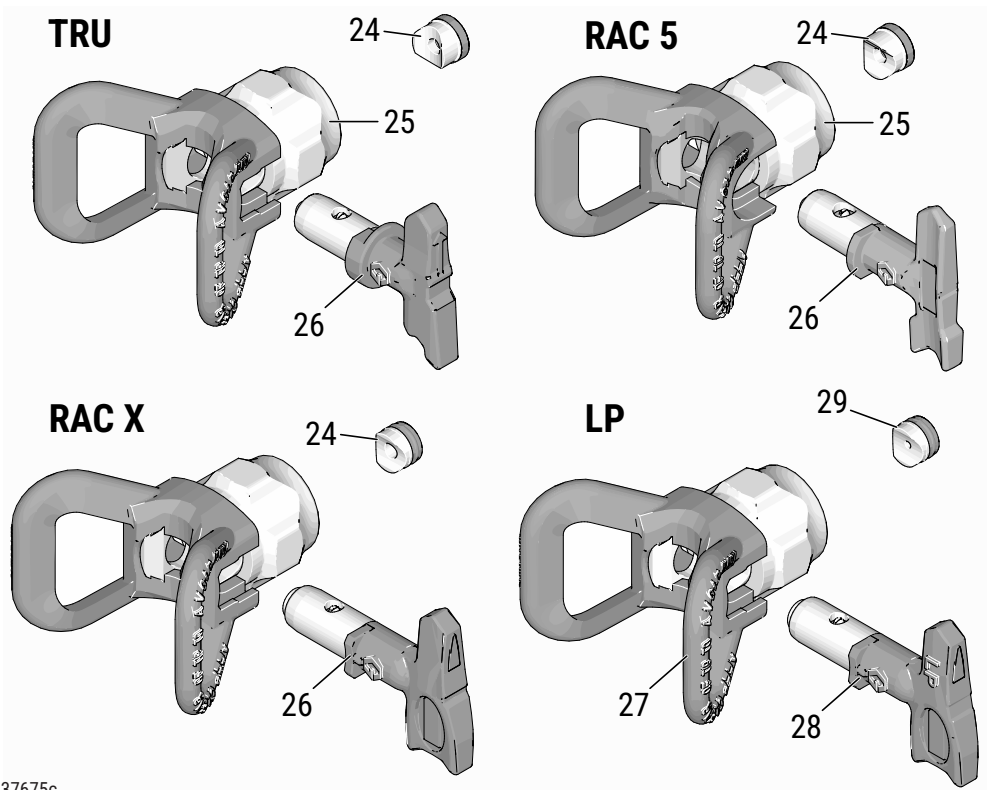
Slika 11-2: Shema delov pršilne pištole SG3

RAZPRŠILNE PIŠTOLE SG2™, SG3™

REF.	DEL	OPIS	KOL.
1	288817	KOMPLET, popravilo, pištola vključuje 1a, 1b, 1c	1
1a		SEDEŽ, ventil	1
1b		IGLA, pištola	1
1c	131477	MATICA, samovarovalna	
3	243639	SPROŽILEC, komplet za popravila vključuje 10, 32, 33	
4	195495	VAROVALO, sprožilec	1
5	238817	KOMPLET, tečaj	1
6 ✓	288749	IGLA, pištola	1
	CAN085	IGLA, pištola	1
7 ✓	179733	TESNILO, obojka	1
8	195395	POKROVČEK, končni	1
10	115484	IGLA, aktivator	2
22	113409	ZADRŽEVALO, varovalo	1
23		ROČAJ, pištola	1
	195788	ROČAJ, pištola (SG3, SG3-E)	1
	195920	ROČAJ, pištola (SG3-A)	1
24	115485	O-TESNILO	1
26	17R014	OHIŠJE, tekočina	1
32	177538	STOJNI VIJAK, sprožilec	1
33	131476	MATICA, samovarovalna, šestroba	1
▲	179960	NALEPKA, varnost, opozorilo, opozorilo med.	1

▲ Nadomestne varnostne nalepke, oznake in kartice so na voljo brezplačno.

✓ Te nadomestne dele imejte pri roki, da zmanjšate izpade.



ti37675c

Slika 11-3: Shema delov pršilne šobe

RAZPRŠILNE PIŠTOLE SG2™, SG3™

REF.	DEL	OPIS	KOL.
24	243004	Enojno tesnilo TRU	1
	CAN004	Enojno tesnilo TRU	1
	243281	OneSeal™, RAC 5 (5 kosov v kompletu)	1
	246453	OneSeal™, RAC X (5 kosov v kompletu)	1
	17P501	KOMPLET, tesnilo, FFLP, LP (5 kosov v kompletu)	1
25	237859	VAROVALO ŠOBE, TRU	1
	CAN001	VAROVALO ŠOBE, TRU	1
	243161	VAROVALO, RAC 5	1
	246215	VAROVALO ŠOBE, RAC X in LP	2
26	TRU515	ŠOBA, pršilna 515, TRU	1
	CAN515	ŠOBA, pršilna 515, TRU	1
	286515	ŠOBA, pršilna 515, RAC 5	1
	LTX515	ŠOBA, pršilna 515, RAC X	1
	TRU517	ŠOBA, pršilna 515, TRU	1
	CAN517	ŠOBA, pršilna 515, TRU	1
	262515	ŠOBA, pršilna 515, RAC 5	1
	LP519	ŠOBA, pršilna 515, LP	1

**PREDLOG ZAKONA ZVEZNE DRŽAVE KALIFORNIJA
ŠT. 65**

PREBIVALCI KALIFORNIJE



OPAZORILLO Rak in motnje pri razvoju zarodkov – www.P65warnings.ca.gov

GRACO INC. AND SUBSIDIARIES | P.O. BOX 1441 | MINNEAPOLIS MN 55440-1441 | ZDA

Sedež podjetja Graco: Minneapolis, MN ZDA | Mednarodne pisarne: Avstralija, Belgija, Kitajska, Japonska, Koreja | Brezplačna telefonska številka: 1-800-690-2894 (Oddelek za pogodbenike) in 1-800-328-0211 (Oddelek za proizvodnjo in storitve) | Za informacije o patentih preverite graco.com/patents

©2026 Graco Inc. Vsi pisni in slikovni podatki v tem dokumentu odražajo najnovejše informacije o izdelku, ki so na voljo v času izdaje. Podjetje Graco si pridržuje pravico do spremembe v kateremkoli času in brez predhodnega obvestila. Vse proizvodne lokacije podjetja Graco so pridobile certifikate ISO 9001:2015, ki so jih potrdili akreditirani certifikacijski organi. Translation of original instructions. Ta priročnik je v slovenščini. Pregled A, March 2026