

INSTRUCTIONS



306 783
JUN 1964

SUPPORT MURAL DE POMPE

SUPPORT MURAL PERMETTANT UN GAIN DE PLACE PAR
FIXATION DE LA POMPE ET DE SES ACCESSOIRES

INSTALLATION

Choisir une structure forte du mur pour installer le support. Le mur doit être assez solide pour retenir le support, la pompe et les accessoires fixés sur le support, le poids supplémentaire du produit utilisé avec la pompe et les secousses et vibrations de son fonctionnement.

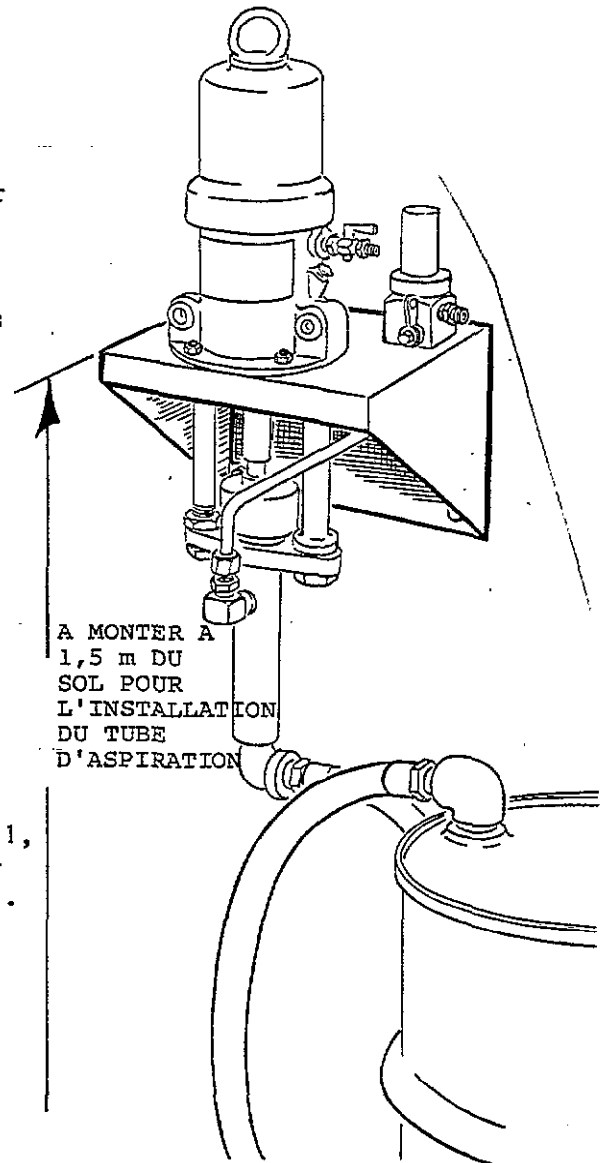
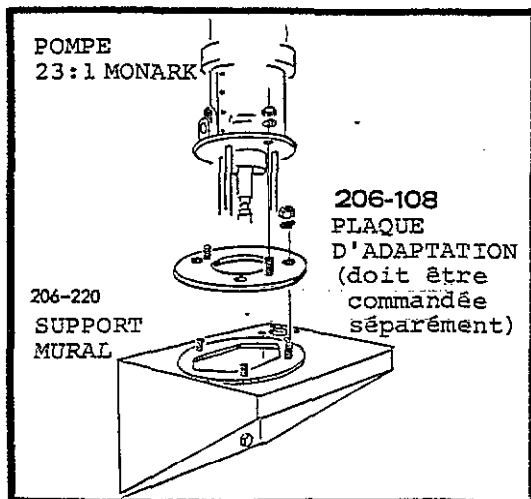
Note : les poids suivants sont approximatifs :
Pompe Bulldog : 75 kg, pompe President : 50 kg,
pompe Monark : 25 kg.

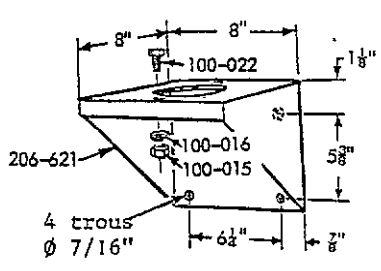
Percer 4 trous de 7/16" de diamètre, à environ 1,5 m du sol comme montré page suivante.

Visser fermement le support au mur. Utiliser des chevilles appropriées au matériau du mur.

Installer la pompe et les accessoires dans les orifices prévus et bien visser le tout à l'aide des vis, écrous et rondelles prévus à cet effet.

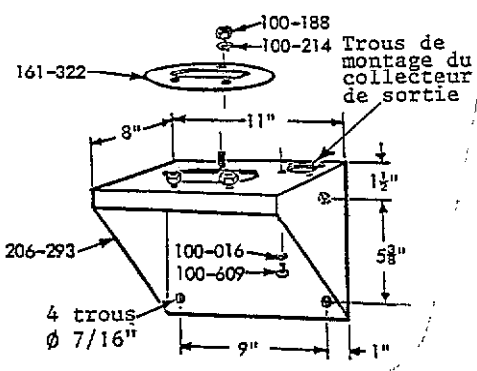
Note : Pour l'installation d'une pompe Monark 23:1, il est nécessaire d'utiliser une plaque d'adaptation référence 206 108. Voir le dessin ci-dessous.





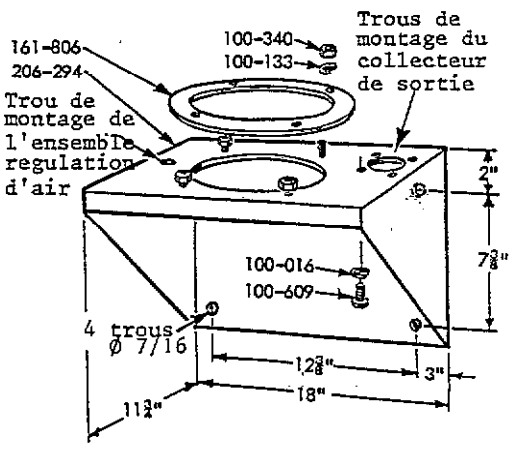
206 778 SUPPORT MURAL
 (pour pompes President et Monark du type divorcé,
 3 tiges de liaison ou simple tube d'aspiration)

REFERENCE	DESIGNATION	QTE
100 015	Ecrou hexagonal	2
100 016	Rondelle de blocage	2
100 022	Vis, tête hexagonale	2
206 621	Support nu	1



206 220 SUPPORT MURAL
 (pour pompes President et Monark du type divorcé,
 2 tiges de liaison — peut être adapté pour les
 pompes divorcées 3 tiges Monark avec la plaque
 d'adaptation 206 108)

REFERENCE	DESIGNATION	QTE
100 016	Rondelle de blocage	4
100 188	Ecrou hexagonal	3
100 214	Rondelle de blocage	3
100 609	Vis, tête hexagonale	4
161 322	Joint en liège	1
206 293	Support nu	1



206 221 SUPPORT MURAL
 (pour pompes Bulldog)

REFERENCE	DESIGNATION	QTE
100 016	Rondelle de blocage	4
100 133	Rondelle de blocage	4
100 340	Ecrou hexagonal	4
100 609	Vis, tête hexagonale	4
161 806	Joint en liège	1
206 294	Support nu	1

Les pièces de rechanges doivent être commandées par référence et désignation.
 Toujours rappeler la référence et la lettre de série de l'ensemble auquel elles
 sont destinées.

