

# BEDIENINGSINSTRUCTIES- ONDERDELENLIJST



# 307677H

Rev. J

**BEWAREN VOOR NASLAGDOEL-  
EINDEN**

*Eerste keuze als  
kwaliteit telt.™*

**VOOR HOOG-VOLUME HIGH-FLO® POMPEN**

## Pompherstel- en ombouwsets

**OPMERKING: ZIE INSTRUCTIEHANDLEIDING 307678 VAN DE HIGH-FLO-POMP VOOR  
BELANGRIJKE VEILIGHEIDSWAARSCHUWINGEN EN ONDERHOUDSINSTRUCTIES.**

### Dichtingreparatiesets

**Kies de specifieke set voor uw onderpomp. De onderdelen die in deze sets zitten zijn  
gemarkeerd met een sterretje (\*) in afb. 1.**

#### **Reparatieset voor pompdichting 243728**

Voor onderpompen 218523 en 218524 (2:1 Bulldog®,  
4:1 King™, Viscount® 400 pompen)

Ref. Nr.	Onderdeelnr.	Omschrijving	Aantal
13*	180760	DICHTING; UHMWPE	4
20*	107545	O-RING; PTFE	4
29*	180758	DICHTING; UHMWPE	2
43*	180761	DICHTING; UHMWPE	4
45*	183743	DICHTING; UHMWPE	1

#### **Optionele reparatieset voor pompdichting 235855**

Voor onderpompen 218523 en 218524 (2:1 Bulldog®,  
4:1 King™, Viscount® 400 pompen)

Ref. Nr.	Onderdeelnr.	Omschrijving	Aantal
13*	180760	DICHTING; UHMWPE	4
20*	107545	O-RING; PTFE	4
29*	180758	DICHTING; UHMWPE	2
43*	180761	DICHTING; UHMWPE	4
45*	112037	DICHTING; ongevuld PTFE	1

#### **Reparatieset voor pompdichting 243727**

Voor onderpompen 218515 en 218516 (3:1 Bulldog®,  
6:1 King™, Viscount® 600 pompen)

Ref. Nr.	Onderdeelnr.	Omschrijving	Aantal
13*	180760	DICHTING; UHMWPE	4
20*	107545	O-RING; PTFE	4
29*	180759	DICHTING; UHMWPE	2
43*	180761	DICHTING; UHMWPE	4
45*	183744	DICHTING; UHMWPE	1

#### **Optionele reparatieset voor pompdichting 235856**

Voor onderpompen 218515 en 218516 (3:1 Bulldog®,  
6:1 King™, Viscount® 600 pompen)

Ref. Nr.	Onderdeelnr.	Omschrijving	Aantal
13*	180760	DICHTING; UHMWPE	4
20*	107545	O-RING; PTFE	4
29*	180759	DICHTING; UHMWPE	2
43*	180761	DICHTING; UHMWPE	4
45*	112038	DICHTING; ongevuld PTFE	1

#### **Reparatieset voor pompdichting 243729**

Voor onderpompen 218530 en 218531 (1.5:1 Bulldog®,  
3:1 King™, Viscount® 300 pompen)

Ref. Nr.	Onderdeelnr.	Omschrijving	Aantal
13*	180760	DICHTING; UHMWPE	4
20*	107545	O-RING; PTFE	4
29*	180757	DICHTING; UHMWPE	2
43*	180761	DICHTING; UHMWPE	4
45*	183742	DICHTING; UHMWPE	1

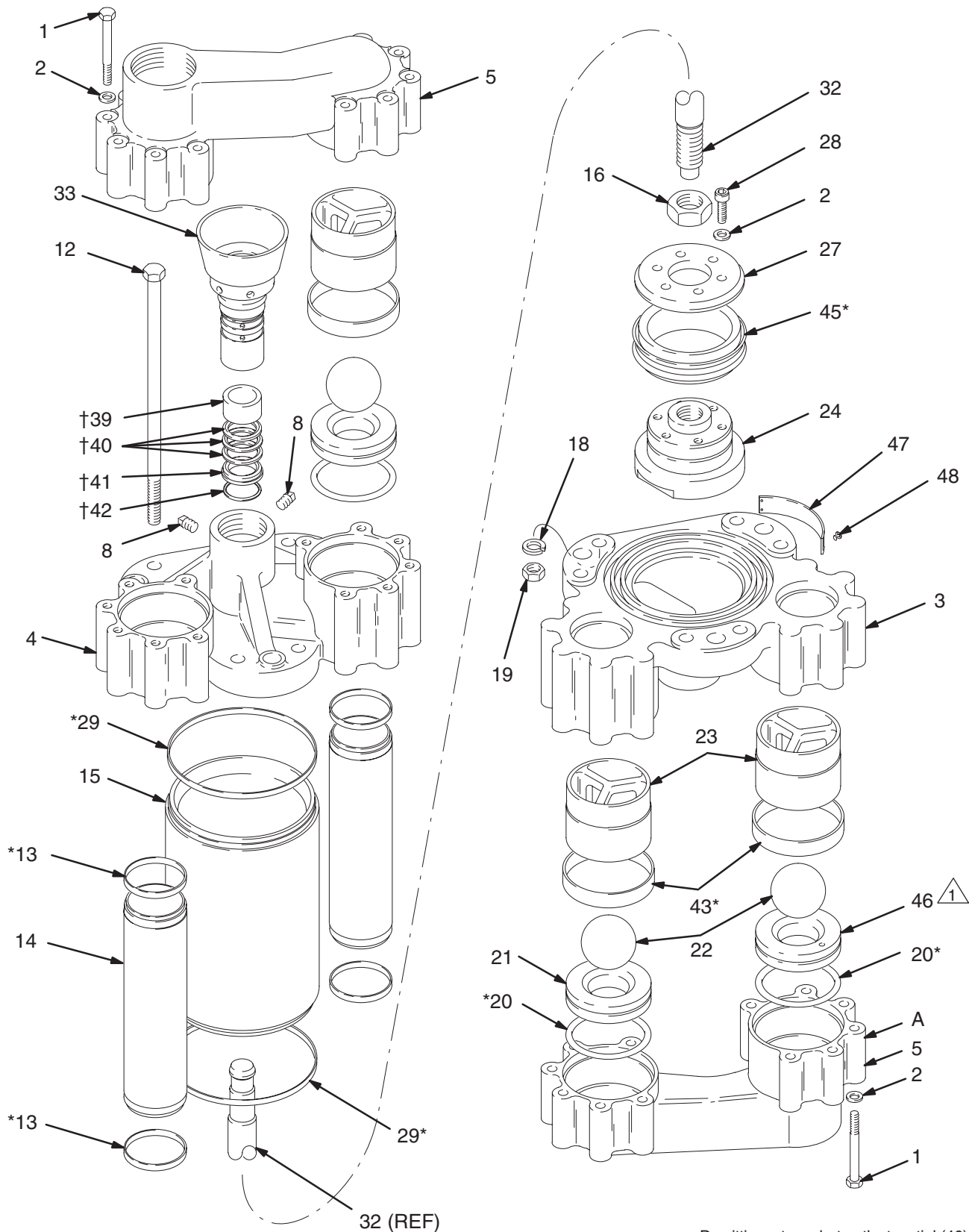
#### **Optionele reparatieset voor pompdichting 235854**

Voor onderpompen 218530 en 218531 (1.5:1 Bulldog®,  
3:1 King™, Viscount® 300 pompen)

Ref. Nr.	Onderdeelnr.	Omschrijving	Aantal
13*	180760	DICHTING; UHMWPE	4
20*	107545	O-RING; PTFE	4
29*	180757	DICHTING; UHMWPE	2
43*	180761	DICHTING; UHMWPE	4
45*	112036	DICHTING; ongevuld PTFE	1

**GRACO N.V.; Industrieterrein — Oude Bunders;  
Slakweidestraat 31, 3630 Maasmechelen, Belgium**

©COPYRIGHT 1991, GRACO INC.



01423

**OPMERKING:** De verwijfsnummers komen overeen met de nummers in de instructiehandleiding voor de pomp 307678.

\* Deze onderdelen zitten in de reparatiesets voor de dichting. Zie blz. 1.

† Deze onderdelen zitten in de reparatiesets voor de halspakking. Zie blz. 3.

⚠ De zittingset van het ontlastventiel (46) moet bij de materiaal-inlaat van de pomp (A) worden geïnstalleerd.

# Reparatiesets voor de halspakking

Voor onderpompen 218515, 218516, 218523, 218524, 218530, 218531, 240589, 240590, 240592, 240593, 240595 en 240596. Kies op basis van het pakkingmateriaal. Onderdelen in deze sets zijn gemarkeerd met een symbool (†) in afb. 1.

## UHMWPE halspakkingset 218774

Ref. Nr.	Onderdeelnr.	Omschrijving	Aantal
39†	180640	PAKKINGDRUKKER, pakking, vrouwelijk	1
40†	180641	V-PAKKING; UHMWPE	3
41†	180639	PAKKINGDRUKKER, mannelijk	1
42†	181228	PAKKINGDRUKKER, dichting; UHMWPE	1

## Lederen halspakkingset 218734

Ref. Nr.	Onderdeelnr.	Omschrijving	Aantal
39†	180640	PAKKINGDRUKKER, pakking, vrouwelijk	1
40†	15J057	V-PAKKING; leder	3
41†	180639	PAKKINGDRUKKER, mannelijk	1
42†	181228	PAKKINGDRUKKER, dichting; UHMWPE	1

## PTFE halspakkingset 218733

Ref. Nr.	Onderdeelnr.	Omschrijving	Aantal
39†	180640	PAKKINGDRUKKER, pakking, vrouwelijk	1
40†	180642	V-PAKKING; PTFE	3
41†	180639	PAKKINGDRUKKER, mannelijk	1
42†	181228	PAKKINGDRUKKER, dichting; UHMWPE	1

# Ombouwsets voor halspakkingen

Voor onderpompen 218515, 218516, 218523, 218524, 218530, 218531, 240589, 240590, 240592, 240593, 240595 en 240596.

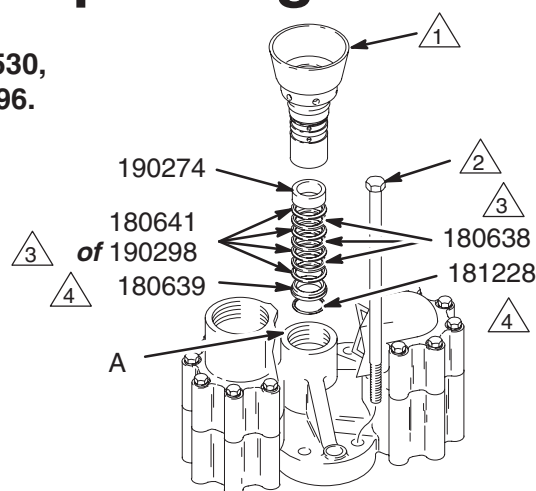
Bevat 7 v-pakkingen. Kies op basis van het gewenste pakkingmateriaal. Zie afb. 2.

UHMWPE/leren halspakkingset 237566

Onderdeelnr.	Omschrijving	Aantal
190274	PAKKINGDRUKKER, pakking, vrouwelijk	1
15J057	V-PAKKING; leder	3
180641	V-PAKKING; UHMWPE	4
180639	PAKKINGDRUKKER, mannelijk	1
181228	PAKKINGDRUKKER, dichting; UHMWPE	1

## PTFE/leren halspakkingset 237605

Onderdeelnr.	Omschrijving	Aantal
190274	PAKKINGDRUKKER, pakking, vrouwelijk	1
15J057	V-PAKKING; leder	3
190298	V-PAKKING; PTFE	4
180639	PAKKINGDRUKKER, mannelijk	1
181228	PAKKINGDRUKKER, dichting; UHMWPE	1

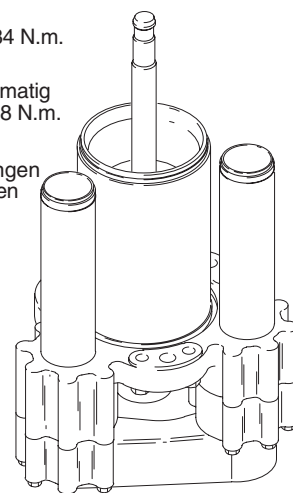


1 Aandraaien tot 27–34 N.m.

2 Kruiselings en gelijkmatig aandraaien tot 81–88 N.m.

3 Lippen van V-pakkingen moeten naar beneden gericht zitten.

4 Installeren in het uitlaatklephuis (A).

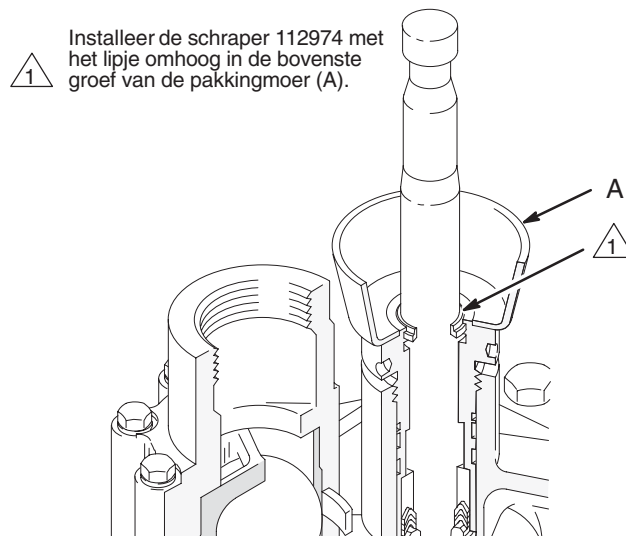


04984

Afb. 2

# Schraperaccessoireset 237766

Schraperaccessoireset 237766 helpt bij het schoonhouden van de zuigeras en vermindert lekkage van oplosmiddel uit de pakkingmoer. Installeer de schraper in de groef van de pakkingmoer 237650 zoals te zien is op afb. 3. De set bevat ook instructies.



04987

Afb. 3

*Alle geschreven en visuele gegevens in dit document zijn weergaven van de meest recente productinformatie die beschikbaar was op het moment van publicatie. Graco behoudt zich het recht voor om te allen tijde wijzigingen aan te brengen zonder mededeling vooraf.*

**Graco-hoofdkantoor:** Minneapolis  
**Internationale vestigingen:** België, Korea, China, Japan

Deze handleiding bevat Nederlands. MM 307677

**GRACO N.V.; Industrieterrein — Oude Bunders;  
Slakweidestraat 31, 3630 Maasmechelen, België  
Tel.: 32 89 770 700 – Fax: 32 89 770 777**

307677 December 1984, gereviseerd in november 2006