

Reactor[®] 2 E-30 和 E-XP2 配比系统

333472W

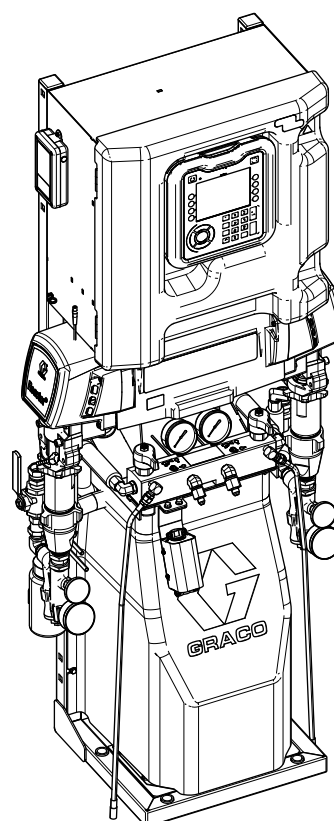
ZH

电动加热式多组份配比系统。用于喷涂聚氨酯泡沫和聚脲涂料。仅适合专业用途。
未获准用于爆炸性环境或危险性（分类）场所。



重要安全说明

使用此设备前，请阅读本手册中的所有警告和说明。妥善保存以上说明书。



ti20577b

目录

警告.	3	更换电源.	72
重要的异氰酸酯信息.	6	更换浪涌保护器.	72
异氰酸酯条件.	6	更换马达控制模块 (MCM).	73
材料自燃.	7	更换温度控制模块 (TCM).	73
A 组份和 B 组份保持分离.	7	更换高级显示模块 (ADM).	74
更换涂料.	7	软件更新步骤.	74
异氰酸酯的湿气敏感性.	7	更新 ADM 软件.	75
配有 245 fa 发泡剂的泡沫树脂.	7	零件.	76
型号.	8	配比器.	76
Reactor 2 E-30 和 E-30 Elite.	8	配比器组件.	82
推荐的喷枪.	8	流体加热器.	84
Reactor 2 E-XP2 和 E-XP2 Elite.	9	流量计.	86
推荐的喷枪.	9	E-XP2 流量计.	88
认证.	10	流体歧管.	90
附件.	10	电气外壳.	92
提供的手册.	11	系统 DIN 导轨和线束模块套件.	94
相关手册.	11	加热器和变压器接线端子台模块.	95
组件手册 (英语).	11	系统断路器模块.	96
故障排除.	12	电源和接线端子台模块.	96
故障排除常见问题.	12	流体入口配件包.	97
错误代码.	13	电气示意图.	99
系统.	36	Reactor 2 修理用备用零部件参考.	102
软管加热系统.	37	建议的常用备用零部件.	102
主加热器.	40	性能图表.	103
流量计.	41	泡沫配比器.	103
泄压步骤.	42	涂料配比器.	104
关闭机器.	43	技术规格.	106
冲洗.	45	Graco 关于 Reactor® 2 组件的延长担保.	108
维修.	46		
开始修理之前.	46		
冲洗入口过滤器滤网.	46		
更换泵润滑油.	47		
清洁流量计.	48		
清洗 E-XP2 流量计.	49		
卸下泵.	50		
安装泵.	52		
修理传动箱.	52		
修理马达.	55		
修理断路器模块.	56		
更换流体入口传感器.	57		
更换流量计.	57		
修理压力传感器.	58		
更换风扇.	59		
修理主加热器.	61		
修理加热软管.	65		
检查 RTD 电缆和 FTS.	66		
修理流体温度传感器 (FTS).	68		
校准步骤.	69		
检查变压器初级.	70		
变压器次级检查.	71		
更换变压器.	72		






警告

以下为针对本设备的设置、使用、接地、维护及修理的警告。惊叹号表示一般性警告，而各种危险符号则表示与特定操作过程有关的危险。当本手册正文中或警告标牌上出现此类符号时，请查看对应警告内容。并未包含在本章节内的针对产品的危险符号及警告，可能在本手册内适当的章节出现。

 危险	
 	<p>严重的触电危险</p> <p>本设备可以通过 240 V 以上的电压供电。接触到此电压可导致死亡或严重伤害。</p> <ul style="list-style-type: none"> 在断开任何电缆连接或进行设备维修之前，要关闭总开关并断开电源。 设备必须接地。只能连接到已接地的电源上。 所有的电气接线均必须由具有资质的电工来完成，并符合当地的所有规范和标准。
 警告	
	<p>有毒流体或烟雾</p> <p>若吸入有毒的烟雾、食入有毒的流体或其溅到眼睛里或皮肤上，则可能导致严重受伤或死亡。</p> <ul style="list-style-type: none"> 阅读安全数据表 (SDS)，获取搬运注意事项信息，了解正在使用流体的特定危险，包括长期暴露的影响。 喷涂、维修设备或在工作区域中时，务必保持工作区域通风良好并穿戴好对应的个人防护用品。 参见本手册中的个人防护装备警告。 危险性液体须存放在规定的容器内，并按照适用的规定要求进行处置。
	<p>个人防护设备</p> <p>喷涂、维修设备或在工作区域时，总是穿戴适合的个人防护用品并遮挡住所有皮肤。防护用品可帮助防止严重受伤，包括长期暴露、吸入有毒烟、雾、气体、过敏反应、烧伤、眼睛受伤和听力受损。此类防护装备包括但不限于：</p> <ul style="list-style-type: none"> 正确安装液体制造商和当地监管机构推荐的呼吸器（可能包括供气呼吸器）、化学防渗手套、防护衣服和脚套。 防护眼镜和听力保护装置。
    	<p>皮肤注射危险</p> <p>从分注装置、软管泄漏处或破裂的组件射出的高压液体会刺破皮肤。伤势看起来像仅划破了一个小口，但其实非常严重，可能导致肢体切除。应即刻进行手术治疗。</p> <ul style="list-style-type: none"> 不喷涂时要锁上扳机锁。 切勿将分注装置指向任何人员或身体的任何部位。 切勿将手放在流体出口上。 切勿用手、身体、手套或碎布去堵塞泄漏或使泄漏转向。 在停止分注时，以及清洗、检查或维修本设备前，应按照泄压步骤进行操作。 操作设备前拧紧所有流体连接。 每天检查软管和接头，磨损或损坏的零部件要立即更换。








警告

   	<p>火灾和爆炸危险</p> <p>工作区内的易燃烟雾（如溶剂及涂料烟雾）可能被点燃或爆炸。涂料和溶剂流经该设备时，可能造成静态放电。为避免火灾及爆炸：</p> <ul style="list-style-type: none"> 只能在通风良好的地方使用设备。 清除所有火源，如引火火焰、烟头、手提电灯及塑胶遮蔽布（可产生静电火花）。 将工作区域内的所有设备接地。参见操作手册中的接地说明。 保持工作区清洁，无溶剂、碎片、汽油。 存在易燃烟雾时请勿插拔电源插头或开关电源或电灯。 只能使用已接地的软管。 用喷枪向桶内喷射时，一定要将喷枪紧靠在接地桶的一侧。请勿使用桶衬垫，除非它们防静电或导电。 如果出现静电火花或感到有电击，则应立即停止操作。在找出并改正问题之前，不要使用设备。 工作区内要始终配备有效的灭火器。
  	<p>热膨胀危险</p> <p>在密闭空间（包括软管）内受热的流体，会因热膨胀而导致压力快速升高。过压会造成设备破裂甚至造成严重伤害。</p> <ul style="list-style-type: none"> 加热期间，打开阀体以释放流体膨胀。 根据操作条件，以固定间隔主动更换软管。
	<p>高压铝质零配件危险</p> <p>在压力设备中使用与铝不兼容的流体会导致严重的化学反应和设备破裂。不遵循本警告可导致死亡、重伤或财产损失。</p> <ul style="list-style-type: none"> 不得使用 1、1-三氯乙烷、二氯甲烷、其他卤代烃溶剂或含有这些溶剂的液体。 请勿使用氯漂白剂。 许多其他流体可能含有与铝发生反应的化学物质。联系您的材料供应商以了解化学相容性信息。
 	<p>清洁溶剂对塑料零件的危害</p> <p>许多溶剂可降解塑料零配件并引起它们故障，可能造成人员严重受伤或财产损失。</p> <ul style="list-style-type: none"> 仅使用兼容的溶剂来清洁塑料结构或承压零件。 参阅所有设备说明手册中的技术规格了解构造材料信息。可以垂询溶剂生产商，了解有关兼容性的信息和建议。



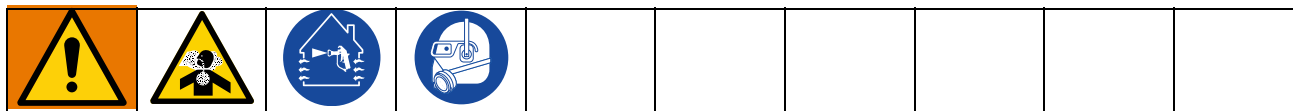
警告

 	<p>设备误用危险 误用设备会导致人员重伤或死亡。</p> <ul style="list-style-type: none"> • 疲劳时、受药物或酒精影响时不得操作此设备。 • 不要超过额定值最低的系统部件的最大工作压力或温度额定值。请参见所有设备手册中的技术规格。 • 请使用与设备流体零件兼容的流体或溶剂。请参见所有设备手册中的技术规格。阅读流体和溶剂生产商的警告。有关材料的完整信息，请向分销商或零售商索要安全数据表（SDS）。 • 切勿在设备仍带电或有压力时离开工作区域。 • 当设备不使用时，要关闭所有设备并按照泄压步骤执行。 • 务必每日检查设备情况。已磨损或损坏的零件要立即予以修理或用原装件替换。 • 请勿对设备进行改动或改装。改动或改装会导致机构认证失效并带来安全隐患。 • 请确保所有设备均经过评级，并符合您所在的环境要求。 • 本设备只能用于预定用途。有关信息请与经销商联系。 • 软管和电缆布线应远离交通区域、尖锐边缘、移动部件及高温表面。 • 请勿扭绞或过度弯曲软管或用软管拽拉设备。 • 请确保儿童和动物远离工作区。 • 请遵从所有适用的安全法规。
 	<p>活动部件危险 活动部件可能会挤夹、割伤或截断手指及其他身体部位。</p> <ul style="list-style-type: none"> • 请远离活动部件。 • 请勿在没有防护罩或护盖的情况下操作设备。 • 设备可能会毫无预警地启动。在检查、移动或维修设备之前，应按照本手册中的泄压步骤进行操作，断开所有电源连接。
	<p>烧伤危险 设备表面及加热的流体在工作期间会变得非常热。为避免严重烧伤：</p> <ul style="list-style-type: none"> • 切勿碰触高温流体或设备。

重要的异氰酸酯信息

异氰酸酯 (ISO) 是用于一些双组份涂料的催化剂。

异氰酸酯条件



喷涂或分配含异氰酸酯的流体时，会形成可能有害的气雾、蒸汽和雾化颗粒。




- 请阅读并理解液体制造商的警告信息，以及安全数据表 (SDS)，了解异氰酸酯的特定危险性和相关预防措施。
- 使用异氰酸酯涉及的潜在危险步骤。请勿用该设备喷涂，除非你受过培训并且有资质，阅读并理解本手册中的信息以及流体制造商的应用说明和 SDS。
- 设备使用维护不当或误调节会导致材料固化错误，引起废气排放和恶臭。根据手册中的说明，设备必须小心进行维护和调节。
- 为防止吸入异氰酸酯气雾、蒸汽和雾化颗粒，工作区域中的所有人员必须戴上对应的呼吸保护装置。始终佩戴正确安装的呼吸器（可能包括供气的呼吸器）。根据液体制造商 SDS 的说明保持工作区域通风。
- 避免全部皮肤与异氰酸酯接触。工作区中的所有人员必须穿戴上液体制造商和当地监管机构推荐的化学防渗手套、防护衣服和脚套。遵循液体制造商的所有建议，包括关于搬运受污染的衣物的建议。喷涂后、进食或喝水前应洗手、洗脸。
- 喷涂后仍然有接触异氰酸酯的危险。未穿戴对应防护用品的人员在使用期间和使用后流体制造商规定的时间内，必须远离工作区域，一般情况下，该时间期限至少是 24 小时。
- 应警告其他可能进入工作区域的人员有异氰酸酯暴露的危险。遵循流体制造商和当地监管机构的建议。建议贴上公告，如贴在工作区域之外：



材料自燃

				
某些材料太过浓厚，可能会引起自燃。请阅读涂料制造商的警告信息和 SDS。				

A 组份和 B 组份保持分离

				
交叉污染可导致涂料在流体管路内固化，给人员造成严重伤害或使设备损坏。为防止交叉污染：				
<ul style="list-style-type: none"> 切勿将沾有 A 组份的部件与沾有 B 组份的部件互换使用。 若一侧的溶剂已受到污染，切勿在另一侧使用溶剂。 				

更换涂料

注意				
更换设备中所用涂料类型需特别注意，以免设备损坏和停机。				
<ul style="list-style-type: none"> 更换涂料时，应多次冲洗设备，确保彻底清洁。 冲洗后，务必清洁流体入口过滤器。 请向涂料制造商确认化学兼容性。 在环氧树脂和聚氨酯或聚脲之间更换时，请拆卸并清洗所有流体组件并更换软管。环氧树脂通常在 B（硬化剂）侧含有胺。聚脲通常在 B（树脂）侧含有胺。 				

异氰酸酯的湿气敏感性

暴露于潮湿环境（如湿气）会引起 ISO 部分固化，形成小而硬的耐磨晶体并开始悬浮于流体中。最终，表面会形成一层膜，ISO 将开始胶化，使粘度增加。

注意	
这类已部分固化的 ISO 会降低所有浸液部件的性能并缩短其寿命。	
<ul style="list-style-type: none"> 所用密闭容器的通风口应始终装有干燥剂，或处于氮气环境中。切勿将 ISO 存放在开口容器内。 应保持 ISO 泵油杯或液箱（若安装）中注入了适合的润滑剂。润滑剂会在 ISO 和大气之间形成屏障。 仅使用与 ISO 兼容的防潮软管。 切勿使用回收溶剂，其中可能含有水分。不使用时请保持容器封闭。 重新组装时，应务必使用对应的润滑剂润滑螺纹零件。 	

注意：膜形成的量和结晶的速率随 ISO 混合情况、湿度和温度的不同而变化。

配用 245 fa 发泡剂的泡沫树脂

在未受压力时，尤其是经搅拌后，一些泡沫发泡剂在 90°F (33°C) 以上的温度条件下会起泡。为减少起泡，应尽可能低温预热循环系统。

型号

Reactor 2 E-30 和 E-30 Elite

所有 Elite 系统都包括流体入口传感器、比率监测装置和 Xtreme-Wrap 50 英尺（15 米）加热软管或 Xtreme-Wrap 100 英尺（30 米）内部加热软管。有关部件号，请参见 附件，第 10 页。

型号	E-30 型号						E-30 Elite 型号					
	10 kW			15 kW			10 kW			15 kW		
配比器 ★	272010			272011			272110			272111		
最大流体工作压力，磅/平方英寸（兆帕，巴）	2000 (14, 140)			2000 (14, 140)			2000 (14, 140)			2000 (14, 140)		
每次循环的近似泵出量 (A + B) 加仑（升）	0.0272 (0.1034)			0.0272 (0.1034)			0.0272 (0.1034)			0.0272 (0.1034)		
最大流量，磅/分钟（千克/分钟）	30 (13.5)			30 (13.5)			30 (13.5)			30 (13.5)		
系统总载荷† ◇（瓦特）	17,900			23000			17900			23000		
可配置的电压相位 ◇	200-240 VAC 1Ø	200-240 VAC 3ØΔ	350-415 VAC 3ØY	200-240 VAC 1Ø	200-240 VAC 3ØΔ	350-415 VAC 3ØY	200-240 VAC 1Ø	200-240 VAC 3ØΔ	350-415 VAC 3ØY	200-240 VAC 1Ø	200-240 VAC 3ØΔ	350-415 VAC 3ØY
满载峰值电流*	78	50	34	100	62	35	78	50	34	100	62	35

套件 ★ ‡	ES2010	EH2010	ES2011	EH2011	ES2110	EH2110	ES2111	EH2111
加热软管 50 英尺（15 米） 24K240（磨损保护） 24Y240（Xtreme-Wrap）	24K240 数量 1	24K240 数量 5	24K240 数量 1	24K240 数量 5	24Y240 数量 1	24Y240 数量 5	24Y240 数量 1	24Y240 数量 5
加热快接软管 10 英尺（3 米）	25P770		25P770		25P770		25P770	
套件 ★ ‡	IH2010 (272010)		IH2011 (272011)		IH2110 (272110)		IH2111 (272111)	
加热软管 100 英尺（30 米） 26D906（Xtreme-Wrap）	26D906 数量 2		数量 2		数量 2		数量 2	
加热快接软管 20 英尺（6 米）	25P771		25P771		25P771		25P771	
比率监控					✓		✓	
流体入口传感器（2）					✓		✓	

- * 以最大容量运行的所有装置应使用满载电流。所有装置均运行在最大能力时的满载电流。在不同的流量和混合室尺寸下对保险丝的要求可能会低一些。
- † 系统使用的总瓦数，取决于每个设备的最大加热软管长度。
 - E-30 和 E-XP2 系列，最大加热软管长度 310 英尺（94.5 米），包括接出管。
- ★ 请参见认证，第 11 页。

- ‡ 套件包含加热软管和快接软管。Elite 套件还包含比率监测装置和流体入口传感器。
- ◇ 线路输入电压低将会降低可用功率，使加热器无法发挥其全部能力。

电压配置要点

- Ø 相位
- Δ DELTA
- Y WYE

推荐的喷枪

型号	Fusion® AP	Fusion CS	Probler P2
零配件	246102	CS02RD	GCP2R2

Reactor 2 E-XP2 和 E-XP2 Elite

所有 Elite 系统包括流体入口传感器和 Xtreme-Wrap 50 英尺（15 米）加热软管。有关部件号，请参见 附件，第 10 页。

型号	E-XP2 型号			E-XP2 Elite 型号		
	15 kW			15 kW		
配比器 ★	272012			272112		
最大流体工作压力， 磅/平方英寸（兆帕，巴）	3500 (24.1, 241)			3500 (24.1, 241)		
每次循环的近似泵出量 (A + B) 加仑（升）	0.0203 (0.0771)			0.0203 (0.0771)		
最大流量，磅/分钟 (千克/分钟)	2 (7.6)			2 (7.6)		
系统总载荷† ◇（瓦特）	23,000			23000		
可配置的电压相位 ◇	200-240 VAC 1Ø	200-240 VAC 3ØΔ	350-415 VAC 3ØY	200-240 VAC 1Ø	200-240 VAC 3ØΔ	350-415 VAC 3ØY
满载峰值电流*	100	62	35	100	62	35

套件 ★ ‡	ES2012	EH2012	ES2112	EH2112
加热软管 50 英尺（15 米）	24K241 (防磨损罩)	24K241 (防磨损罩)	24Y241 (Xtreme-wrap)	24Y241 (Xtreme-wrap)
	数量 1	数量 5	数量 1	数量 5
加热快接软管 10 英尺（3 米）	25P772		25P772	
流体入口传感器 (2)			✓	
比率监控			✓	

* 以最大容量运行的所有装置应使用满载电流。所有装置均运行在最大能力时的满载电流。在不同的流量和混合室尺寸下对保险丝的要求可能会低一些。

† 系统使用的总瓦数，取决于每个设备的最大加热软管长度。

- E-30 和 E-XP2 系列，最大加热软管长度 310 英尺（94.5 米），包括接出管。

★ 请参见认证，第 10 页。

‡ 套件包含加热软管和快接软管。Elite 套件还包含比率监测装置和流体入口传感器。

◇ 线路输入电压低将会降低可用功率，使加热器无法发挥其全部能力。

电压配置要点

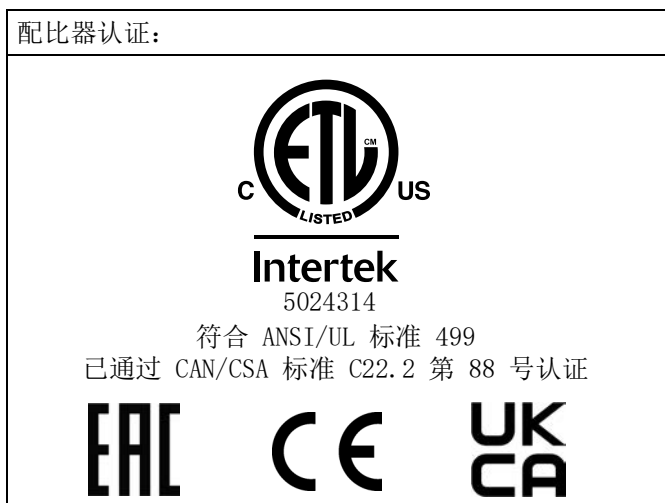
- Ø 相位
- Δ DELTA
- Y WYE

推荐的喷枪

型号	Fusion® AP	Probler P2
零配件	246100	GCP2R1

认证

天祥集团 (Intertek) 认证适用于无软管的配比器。CE 认证适用于套件与推荐的喷枪一起使用的场景。



附件

套件编号	说明
24U315	空气歧管套件 (4 个出口)
24U314	手柄和轮子套件
16X521	Graco InSite 延长电缆 24.6 英尺 (7.5 米)
24N449	50 英尺 (15 米) CAN 电缆 (用于远程显示模块)
24K207	流体温度传感器 (FTS), 配有 RTD
24U174	远程显示模块套件
24K337	灯塔套件
15V551	ADM 防护罩 (10 包)
15M483	远程显示模块防护罩 (10 包)
24M174	料桶液位测杆
121006	150 英尺 (45 米) CAN 电缆 (用于远程显示模块)
24N365	RTD 测试电缆 (帮助测量电阻)
24N748	比率监控配件包
979200	集成 PowerStation、Tier 4 Final、无气
979201	Integrated PowerStation, Tier 4 Final, 20 cfm
979202	Integrated PowerStation, Tier 4 Final, 35 cfm

提供的手册

下列手册随 Reactor 2 一起装运。有关设备的详细资料，请参阅这些手册。

手册	说明
333023	Reactor 2 E-30 和 E-XP2 操作
333091	Reactor 2 E-30 和 E-XP2 启动快速指南
333092	Reactor 2 E-30 和 E-XP2 关机快速指南



相关手册

下列为与 Reactor 配合使用的附件的手册。这些手册可以从 www.graco.com 网站上获得

组件手册（英语）








手册 (英语)	说明
系统手册	
333023	Reactor 2 E-30 和 E-XP2 操作
活塞泵手册	
309577	Reactor 电动活塞泵，修理用部件
供料系统手册	
309572	加热软管、零配件说明书
309852	循环和回流管套件、零配件说明书
309815	进料泵配件包、零配件说明书
309827	进料泵供气配件包、零配件说明书
3A8561	内部加热软管，说明
喷枪手册	
309550	Fusion [®] AP 喷枪
312666	Fusion [®] CS 喷枪
313213	Probler [®] P2 喷枪
配件手册	
3A1906	灯塔套件，零部件说明书
3A1907	远程显示模块配件包，零配件说明书
332735	混合歧管配件包，零配件说明书
332736	手柄和轮子套件，零部件说明书
3A6738	比率监控器套件，说明书
3A6335	Integrated PowerStation，说明书

故障排除

				
---	---	--	--	--

严重的电击危险
 此设备可由超过 240V 的电源供电。接触这种电压会导致严重的人身伤害或死亡。




- 在断开任何电缆连接或进行设备维修之前，要关掉总开关并切断电源。
- 所有的电气接线都必须由合格的电工来完成，并符合当地的所有规范和标准。

为避免因远程控制器意外操作机械导致的伤害，请在排除故障之前断开移动电话模块与系统的连接。有关说明，请参阅 Reactor 应用程序套件手册。

故障排除常见问题

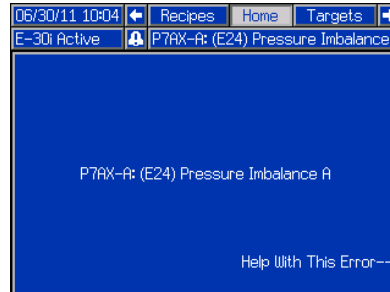
会出现三类故障。故障显示在显示器上，也可以用灯塔（可选）指示。

故障	说明
警报 	过程关键参数已达到一定级别，需要停止系统。需立即处理该警报。
偏差 	过程关键参数已达到需要关注的级别，但此时并未严重到需要要停止系统。
建议 	不会立刻对过程产生严重影响的参数。需关注警告，以防将来产生更严重的问题。

有关各故障代码的原因和解决方案，请参见错误代码，第 13 页。

要排除故障：

- 按下软键，获取有关当前故障的帮助。



注意：按  或 ，返回之前显示的屏幕。

- QR 代码屏幕将出现。使用智能手机扫描 QR 码，直接将其发送到当前故障代码的在线故障排除。或者，手动导航到 help.graco.com，搜索当前故障。



- 如果因特网连接不可用，请参见错误代码，第 13 页，了解各故障代码的原因和解决方案。

错误代码



在线故障排除

有关故障排除的更多信息，请参阅网址 help.graco.com。

注意：看到故障代码后，应确保在重置系统前了解故障代码的含义。如果忘记了具体的故障代码，请参考故障屏幕以查看最近的 200 个故障，包括日期、时间和说明。

故障	位置	样式	说明	原因	解决方案
05CH	ADM / TCM		建议重新校准软管	选择软管电阻模式和更换 TCM，没有重新校准。	重新校准软管。按照校准步骤，第 69 页进行操作。
				选择软管电阻模式并且 ADM 换为新系统，没有重新校准。	重新校准软管。按照校准步骤，第 69 页进行操作。
A1NM	MCM		马达电流低	系统中没有流体。	泵中没有流体可能导致出现马达电流低故障。确认： <ul style="list-style-type: none"> • 泵内有流体。 • 入口阀是否已打开。
				系统无法积聚压力。	不存在出口限制。确认泄压阀处于“喷涂”位置。
				连接松动/断开。	确认： <ul style="list-style-type: none"> • 电源连接器已紧紧连接到 MCM 端口 #15。确认接线未从正确位置上拉出连接器。 • 电缆绝缘层或电线未切断或磨损。 • 电线已在电源连接器接线端上拧紧。通过拉电源连接器上的各个电线进行测试。 • 电缆没有因为马达外壳上的应力消除而损坏。
				马达故障。	断开马达电源连接器与 MCM 端口 #15 的连接。测量马达电源连接器的电阻。每对马达电源引线之间（M1 到 M2、M1 到 M3 及 M2 到 M3）的电阻读数必须小于 8 欧姆。如果任何读数大于 8 欧姆并且已验证以上步骤（“电源连接或马达电缆松动或破损”），可能需要更换马达。

故障	位置	样式	说明	原因	解决方案
A4DA	加热器 A		A 电流高	加热器接线短路。	检查电线是否接触良好。
				加热器故障。	确认加热器的电阻。每个加热器元件的加热器电阻应为 18-21 欧姆；10 千瓦系统的组合加热器元件的电阻为 9-12 欧姆；15 千瓦系统的组合加热器元件的电阻为 6-8 欧姆。如果超出公差，请更换加热器元件。
A4DB	加热器 B		B 电流高	加热器接线短路。	检查电线是否接触良好。
				加热器故障。	确认加热器的电阻。10 千瓦系统的加热器电阻应为 9-12 欧姆；15 千瓦系统的加热器电阻应为 6-8 欧姆。如果超出公差，请更换加热器。
A4DH	软管		软管电流高	供电电压和/或频率波动可能会影响软管电流控制。	测量系统断连开关的电压和频率，确认电压和频率均稳定。
				如果将 Reactor 与其他支持设备结合使用，发电机的规格不够。	使用带头部卸料机的连续运行的压缩机。 关闭连接到发电机的不必要的负载。
A4NM	MCM		马达电流高	软件错误。	在软件中发现的错误可能导致触发此故障，在高压和低流率情况下运行时尤其如此。用最新的系统软件升级系统。
				马达接线短路。	检查马达接线以确保没有接触裸线和没有电线短路接地。
				马达不转。	从马达上拆下泵齿轮箱，检查马达轴能否按马达外壳上指示的方向自由旋转。
				齿轮组损坏。	检查泵齿轮组是否损坏，必要时进行修理或更换。
				化工泵卡死。	修理或更换化工泵。
A7DA	加热器 A		A 电流异常	TCM 短路	如果故障无法消除或一再出现，则更换模块。
A7DB	加热器 B		B 电流异常	TCM 短路	如果故障无法消除或一再出现，则更换模块。
A7DH	软管		异常软管电流	TCM 短路	如果故障无法消除或一再出现，则更换模块。


故障	位置	样式	说明	原因	解决方案
A8DA	加热器 A		A 无电流	断路器已跳闸。	查看断路器是否已跳闸。
				连接松动/断开。	查看加热器接线是否松动。
A8DB	加热器 B		B 无电流	断路器已跳闸。	查看断路器是否已跳闸。
				连接松动/断开。	查看加热器接线是否松动。
A8DH	软管		无电流 软管	断路器已跳闸。	查看断路器是否已跳闸。
				连接松动/断开。	查看加热器接线是否松动。

故障	位置	样式	说明	原因	解决方案
CACM	MCM		MCM 通讯故障	CAN 电缆交叉连接。	CAN 电缆承载模块之间的 24 伏直流电供电和通信。交叉连接 CAN 电缆连接器可能导致模块之间出现通信和/或供电问题。仔细检查 TCM 和其他模块上交叉连接的 CAN 连接。
				无 24 伏直流电供应给模块。	每个模块的绿灯都应该亮起。如果绿灯没亮，请检查并确保每根 CAN 电缆连接没有交叉并且连接紧实。验证电源是否输出 24 伏直流电。如果未输出，则检查电源接线。如果接线正常，则更换电源。
				模块不含软件。	在 ADM 中插入软件升级令牌并重启电源。确保等到上传完成后再移除令牌。有关加载软件的更多信息，请参见模块编程手册 3A1244。
				CAN 电缆松动或断开。	检查 GCA 模块之间连接的 CAN 电缆。检查是否交叉连接电缆，如有必要请紧密连接电缆。如果问题仍然存在，请抓住连接器旁边的电缆，将其绕着连接器移动，观察 GCA 模块上闪烁的黄灯。如果黄灯停止闪烁，则更换 CAN 电缆。
				刻度盘设定到错误位置。	确保 MCM 刻度盘已设定到正确位置（E-30：刻度盘位置 = 2，E-XP2：刻度盘位置 = 3）。
				模块之间的软件不一致。	在系统上安装新模块，或换上另一个系统中的模块，都可能导致软件不一致。按照系统手册中的过程更新所有模块中的软件。确保等到上传完成后再移除令牌。有关加载软件的更多信息，请参见模块编程手册 3A1244。

故障	位置	样式	说明	原因	解决方案
CACT	TCM		TCM 通讯故障	CAN 电缆交叉连接。	CAN 电缆承载模块之间的 24 伏直流电供电和通信。交叉连接 nbspCAN 电缆连接器可能导致模块之间出现通信和/或供电问题。仔细检查 MCM 和其他模块上交叉连接的 CAN 连接。
				模块之间的软件不一致。	在系统上安装新模块，或换上另一个系统中的模块，都可能导致软件不一致。按照系统手册中的过程更新所有模块中的软件。确保等到上传完成后再移除令牌。有关加载软件的更多信息，请参见模块编程手册 3A1244。
				无 24 伏直流电供应给模块。	每个模块的绿灯都应该亮起。如果绿灯没亮，请检查并确保每根 CAN 电缆连接没有交叉并且连接紧实。 验证电源是否输出 24 伏直流电。如果未输出，则检查电源接线。如果接线正常，则更换电源。
				模块不含软件。	在 ADM 中插入软件升级令牌并重启电源。确保等到上传完成后再移除令牌。有关加载软件的更多信息，请参见模块编程手册 3A1244。
				CAN 电缆松动或断开。	检查 GCA 模块之间连接的 CAN 电缆。检查是否交叉连接电缆，如有必要请紧密连接电缆。如果问题仍然存在，请抓住连接器旁边的电缆，将其绕着连接器移动，观察 GCA 模块上闪烁的黄灯。如果黄灯停止闪烁，则更换 CAN 电缆。
DADX	MCM		泵空打	流率过大。	混合室过大，不适用于选择的系统。系统使用额定混合室。 确保系统内含化学品，进料泵正常运转。 泵内无涂料。验证泵是否泵送化学品。如有必要，请更换或重新加注插桶。 入口球阀关闭。打开球阀。

故障	位置	样式	说明	原因	解决方案
DEOX	MCM		循环开关故障	开关断连或电缆损坏。	检查循环开关与 MCM 端口 12 之间的接线。
				开关发生故障。	测量针 3 和针 4 之间的电阻，通常开关处于打开状态并且电阻值非常高（开路）。如果开关旁边的循环开关磁铁（触点闭合）存在，正常电阻小于 1 欧姆。
				循环开关磁铁丢失或位置不合适。	检查输出曲柄臂上是否存在循环开关磁铁及其位置。
EVCH	ADM		手动软管模式启用	手动软管模式已在系统设置屏幕中启用。	在软管上安装有效的流体温度传感器（FTS）。手动软管模式将自动关闭。
EAUX	ADM		USB 忙	USB 驱动器已插入 ADM。	在下载/上传完成前，不要取下 USB 驱动器。
EVUX	ADM		USB 已停用	禁用 USB 下载/上传。	插入 USB 驱动器之前，在高级设置屏幕上启用 USB 下载/上传。
F9DX	MCM		缩减高压/流量	机器在高于压力/流率范围的情况下运行。	对于设定压力来说，混合室过大。设定压力对于指定混合室而言过高。请参见操作手册中的压力/流率性能图表，并减少混合室尺寸或相应地设置压力。
				马达或马达控制器温度太高。	适用于高级显示模块（ADM）软件 16N725（所有版本）和 17A157（仅限版本 1.01.001）： <ul style="list-style-type: none"> 对于这些特定的软件版本，代码 F9DX、T3NM 和 T3CM 的原因都是综合原因并且触发了代码 F9DX。比 17A517 1.01.001 更新的 ADM 软件将这些代码拆分开。 有关所有原因/解决方案，请参见 T3NM 和/或 T3CM。
F9FA	ADM		流量削减入口压力低（A 侧）	A 侧（ISO）入口压力过低。	增加 A 侧（ISO）进料泵压力。
				A 侧（ISO）入口流量过低。	安装更大的 A 侧（ISO）进料泵。

故障	位置	样式	说明	原因	解决方案
F9FB	ADM		流量削减入口压力低 (B 侧)	B 侧 (RES) 入口压力过低。	增加 B 侧 (RES) 进料泵压力。
				B 侧 (RES) 入口流量过低。	安装更大的 B 侧 (RES) 进料泵。
H2MA	加热器 A		A 频率低	线路频率低于 45 Hz。	确保输入电源的线路频率在 45 到 65 Hz 之间。
H2MB	加热器 B		B 频率低	线路频率低于 45 Hz。	确保输入电源的线路频率在 45 到 65 Hz 之间。
H2MH	软管		软管频率低	线路频率低于 45 Hz。	确保输入电源的线路频率在 45 到 65 Hz 之间。
H3MA	加热器 A		高频 A	线路频率高于 65 Hz。	确保输入电源的线路频率在 45 到 65 Hz 之间。
H3MB	加热器 B		高频 B	线路频率高于 65 Hz。	确保输入电源的线路频率在 45 到 65 Hz 之间。
H3MH	软管		软管频率高	线路频率高于 65 Hz。	确保输入电源的线路频率在 45 到 65 Hz 之间。
K8NM	MCM		马达转子已锁定	软件错误。	旧版本马达控制软件存在的错误, 可在既没出现马达转子锁定, 又没出现机械问题或定量器马达损坏的情况下, 错误地触发此故障代码。将系统软件版本升级到 2.01.001 (马达控制模块 2.01.001) 或更高版本。
				化工泵卡死。	修理或更换化工泵。
				齿轮组损坏。	检查泵齿轮组是否损坏, 必要时进行修理或更换。
				马达不转。	从马达上拆下泵齿轮箱, 检查马达轴能否按马达外壳上指示的方向自由旋转。
L1AX	ADM		低化学品液位 A	材料液位低。	重新加注材料, 更新 ADM 维护屏幕上的料桶液位。可以在系统设置屏幕上禁用警报。
L1BX	ADM		低化学品液位 B	材料液位低。	重新加注材料, 更新 ADM 维护屏幕上的料桶液位。可以在系统设置屏幕上禁用警报。

故障	位置	样式	说明	原因	解决方案
MMUX	USB		维护必备 - USB	如果不下载日志，USB 日志数量将达到造成数据丢失的级别。	将 USB 驱动器插入 ADM，并下载所有日志。
POAX	MCM		压力不平衡 A 高	A、B 材料之间的压差大于定义值。	确保材料流在两个材料管路中受到同样的限制。
				压力不平衡值定得太低。	在系统设置屏幕上，确保压力不平衡值在可接受的最大压力范围内，以免产生不必要的警报和中止分配。
				材料不足。	将料桶加满涂料
				供料系统故障。	检查进料泵和软管是否堵塞。检查进料泵是否拥有正确的气压。
				流体从加热器入口的安全膜泄漏。	检查加热器和泄压/喷涂阀是否堵塞。清理。更换安全膜。不要替换成管塞。
POBX	MCM		压力不平衡 B 高	A、B 材料之间的压差大于定义值。	确保材料流在两个材料管路中受到同样的限制。
				压力不平衡值定得太低。	在系统设置屏幕上，确保压力不平衡值在可接受的最大压力范围内，以免产生不必要的警报和中止分配。
				材料不足。	将料桶加满涂料
				供料系统故障。	检查进料泵和软管是否堵塞。检查进料泵是否拥有正确的气压。
				流体从加热器入口的安全膜泄漏。	检查加热器和泄压/喷涂阀是否堵塞。清理。更换安全膜。不要替换成管塞。
P1FA	MCM		A 入口压力低	入口压力低于定义值。	确保泵入口有足够的压力。
				定义值过高。	确保系统设置屏幕上定义的低压报警液位是可以接受的。
P1FB	MCM		B 入口压力低	入口压力低于定义值。	确保泵入口有足够的压力。
				定义值过高。	确保系统设置屏幕上定义的低压报警液位是可以接受的。

故障	位置	样式	说明	原因	解决方案
P2FA	MCM		A 入口压力低	入口压力低于定义值。	确保泵入口有足够的压力。
				定义值过高。	确保系统设置屏幕上定义的低压报警液位是可以接受的。
P2FB	MCM		B 入口压力低	入口压力低于定义值。	确保泵入口有足够的压力。
				定义值过高。	确保系统设置屏幕上定义的低压报警液位是可以接受的。
P4AX	MCM		A 压力高	对系统加压，以使热量达到设定值。	软管和泵中的压力会随着系统加热而升高。开启泵之前，打开加热开关并让所有区域的温度达到设定值。
				压力传感器故障。	读取歧管处模拟压力表的读数，核实 ADM 压力。
				E-XP2 系统配置为 E-30。	E-30 的警报液位低于 E-XP2。确保将 MCM 上的拨盘设置为 E-XP2 的位置“3”。
P4BX	MCM		B 压力高	对系统加压，以使热量达到设定值。	软管和泵中的压力会随着系统加热而升高。开启泵之前，打开加热开关并让所有区域的温度达到设定值。
				压力传感器故障。	读取歧管处模拟压力表的读数，核实 ADM 压力。
				E-XP2 系统配置为 E-30。	E-30 的警报液位低于 E-XP2。确保将 MCM 上的拨盘设置为 E-XP2 的位置“3”。
P4FA	ADM		入口压力高 (A 侧)	A 侧 (ISO) 泵入口球或阀座已损坏。	更换 A 侧 (ISO) 泵入口球和阀座。
				A 侧 (ISO) 物料在料桶和配比器之间膨胀。	为避免热膨胀，请将 A 侧 (ISO) 料桶调节至与配比器相同的环境温度。
P4FB	ADM		入口压力高 (B 侧)	B 侧 (RES) 泵入口球或阀座已损坏。	更换 B 侧 (RES) 泵入口球和阀座。
				B 侧 (RES) 物料在料桶和配比器之间膨胀。	为避免热膨胀，请将 B 侧 (RES) 料桶调节至与配比器相同的环境温度。

故障	位置	样式	说明	原因	解决方案
P6AX	MCM		A 压力传感器故障	连接松动/不良。	检查确定压力传感器是否正确安装以及所有线路是否正确连接。
				传感器故障。	检查传感器是否出现该故障。断开 MCM（连接器 6 和 7）上的传感器电缆。反向连接 A 和 B，检查故障是否依旧存在。如果传感器出现该故障，请更换压力传感器。
P6BX	MCM		B 压力传感器故障	连接松动/不良。	检查确定压力传感器是否正确安装以及所有线路是否正确连接。
				传感器故障。	检查传感器是否出现该故障。断开 MCM（连接器 6 和 7）上的传感器电缆。反向连接 A 和 B，检查故障是否依旧存在。如果传感器出现该故障，请更换压力传感器。
P6FA	MCM		入口 A 压力传感器错误	未安装入口传感器。	如果未安装入口传感器，入口传感器在系统设置屏幕上应呈禁用状态。
				连接松动/不良。	检查入口传感器是否安装正确以及所有电线是否连接正确。
				传感器故障。	检查入口传感器是否出现该故障。断开 MCM（连接器 8 和 9）上的入口传感器电缆。反向连接 A 和 B，检查故障是否依旧存在。如果传感器出现该故障，请更换入口传感器。
P6FB	MCM		入口 B 压力传感器错误	未安装入口传感器。	如果未安装入口传感器，入口传感器在系统设置屏幕上应呈禁用状态。
				连接松动/不良。	检查入口传感器是否安装正确以及所有电线是否连接正确。
				传感器故障。	检查入口传感器是否出现该故障。断开 MCM（连接器 8 和 9）上的入口传感器电缆。反向连接 A 和 B，检查故障是否依旧存在。如果传感器出现该故障，请更换入口传感器。

故障	位置	样式	说明	原因	解决方案
P7AX	MCM		压力不平衡 A 高	A、B 材料之间的压差大于定义值。	确保材料流在两个材料管路中受到同样的限制。
				压力不平衡值定得太低。	在系统设置屏幕上，确保压力不平衡值在可接受的最大压力范围内，以免产生不必要的警报和中止分配。
				材料不足。	将料桶加满涂料
				供料系统故障。	检查进料泵和软管是否堵塞。检查进料泵是否拥有正确的气压。
				流体从加热器入口的安全膜泄漏。	检查加热器和泄压/喷涂阀是否堵塞。清理。更换安全膜。不要替换成管塞。
P7BX	MCM		压力不平衡 B 高	A、B 材料之间的压差大于定义值。	确保材料流在两个材料管路中受到同样的限制。
				压力不平衡值定得太低。	在系统设置屏幕上，确保压力不平衡值在可接受的最大压力范围内，以免产生不必要的警报和中止分配。
				材料不足。	将料桶加满涂料
				供料系统故障。	检查进料泵和软管是否堵塞。检查进料泵是否拥有正确的气压。
				流体从加热器入口的安全膜泄漏。	检查加热器和泄压/喷涂阀是否堵塞。清理。更换安全膜。不要替换成管塞。
R1D0	ADM		低比率/低流量 (A 侧)	A 侧 (ISO) 泵损坏。	检查 A 侧 (ISO) 泵有无损坏。如有必要，可更换泵。
				A 侧泵和流量计间有液体泄漏。	检查流体管路泄漏 A 侧化合物 (ISO) 的情况。
				A 侧 (ISO) 循环阀损坏。	更换 A 侧 (ISO) 循环阀。
				A 侧 (ISO) 流量计损坏。	更换 A 侧 (ISO) 流量计。
				A 侧料桶已空。	更换 A 侧 (ISO) 料桶。
				A 侧 (ISO) 泵有气蚀。	增加 A 侧 (ISO) 进料泵压力。

故障	位置	样式	说明	原因	解决方案
R4D0	ADM		低比率/低流量 (B 侧)	B 侧 (RES) 泵损坏。	检查 B 侧 (RES) 泵有无损坏。如有必要, 可更换泵。
				B 侧泵和流量计间有液体泄漏。	检查流体管路泄漏 B 侧化合物 (RES) 的情况。
				B 侧 (RES) 循环阀损坏。	更换 B 侧 (RES) 循环阀。
				B 侧 (RES) 流量计损坏。	更换 B 侧 (RES) 流量计。
				B 侧料桶已空。	更换 B 侧 (RES) 料桶。
				B 侧 (RES) 泵有气蚀。	增加 B 侧 (RES) 进料泵压力。
R9AX	ADM		无脉冲 A 流量计	A 侧 (ISO) 流量计损坏。	更换 A 侧 (ISO) 流量计。
				A 侧成分 (ISO) 无流量。	确认 A 侧 (ISO) 入口阀是否已打开。
R9BX	ADM		无脉冲 B 侧流量计	B 侧 (RES) 流量计损坏。	更换 B 侧 (RES) 流量计。
				B 侧成分 (RES) 无流量。	确认 B 侧 (RES) 入口阀是否已打开。
T2DA	加热器 A		A 温度低	当前设定值下流量过大。	使用一个更小的、适合当前使用设备的混合室。如果再循环, 则会减少流量或降低温度设定值。
				加热器接线端柱上跳线松脱或缺失。	重新连接或安装跳线。
				RTD 故障或者 RTD 靠着加热器放置故障。	交换加热器 A 和 B 的输出电缆与 RTD 电缆, 看问题是否依然存在。如果问题依然存在, 请更换 RTD。
				加热器接线或连接器松开。	检查 TCM 上的加热器元件电线或绿色连接器是否松开。
				加热器元件坏了。	确认加热器的电阻。每个加热器元件的加热器电阻应为 18-21 欧姆; 10 千瓦系统的组合加热器元件的电阻为 9-12 欧姆; 15 千瓦系统的组合加热器元件的电阻为 6-8 欧姆; 20 千瓦系统的组合加热器元件的电阻为 4-6 欧姆。如果超出公差, 请更换加热器元件。


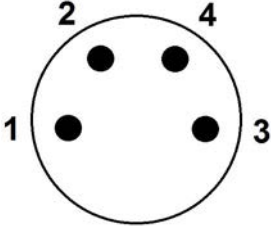

故障	位置	样式	说明	原因	解决方案
T2DB	加热器 B		B 温度低	当前设定值下流量过大。	使用一个更小的、适合当前使用设备的混合室。如果再循环，则会减少流量或降低温度设定值。
				加热器接线端柱上跳线松脱或缺失。	重新连接或安装跳线。
				RTD 故障或者 RTD 放置加热器故障。	交换加热器 A 和 B 的输出电缆与 RTD 电缆，看问题是否依然存在。如果问题依然存在，请更换 RTD。
				加热器接线或连接器松开。	检查 TCM 上的加热器元件电线或绿色连接器是否松开。
				加热器元件坏了。	确认加热器的电阻。每个加热器元件的加热器电阻应为 18-21 欧姆；10 千瓦系统的组合加热器元件的电阻为 9-12 欧姆；15 千瓦系统的组合加热器元件的电阻为 6-8 欧姆；20 千瓦系统的组合加热器元件的电阻为 4-6 欧姆。如果超出公差，请更换加热器元件。
T2DH	软管		低温软管	系统中未加热部分的冷却化学品在启动时已通过软管 FTS。	启动之前，请将加热的化学品再循环回低温条件下的料桶。
				当前设定值下流量过大。	使用一个更小的、适合当前使用设备的混合室。如果再循环，则会减少流量或降低温度设定值。
T2FA	MCM		A 入口温度低	入口流体温度低于定义的水平。	通过加热器再循环流体，直到入口流体温度高于定义的故障水平为止。
					提高系统设置屏幕上的低温偏差水平。
T2FB	MCM		B 入口温度低	入口流体温度低于定义的水平。	通过加热器再循环流体，直到入口流体温度高于定义的故障水平为止。
					提高系统设置屏幕上的低温偏差水平。

故障	位置	样式	说明	原因	解决方案
T3CH	软管		软管电流降低	因为软管一直在长时间消耗电流，软管中的电流已经减少。	软管设定点高于 A 和 B 设定点。降低软管设定点。
					软管 FTS 的环境温度低于软管其余部分的环境温度。将 FTS 与软管其余部分置于相同的环境中。
T3CT	TCM		TCM 电流降低	环境温度高。	使用系统前，请确保环境温度低于 120°F (48°C)。
				外壳风扇未转动。	确保电气外壳中的风扇持续旋转。如果风扇未旋转，请检查风扇接线或更换风扇。
				模块风扇未运转。	如果 TCM 风扇出现故障 (WMIO)，模块内的风扇无法正常运转。如有必要，检查 TCM 风扇是否存在碎片，并用强风吹净。
T3CM	MCM		MCM 温度过高抑制	马达温度过高。	确保环境温度低于 120°F (48°C)。确认所有风扇都在工作。
T3NM	MCM		马达温度过高抑制	马达背面的冷却风扇未正常工作。	<ul style="list-style-type: none"> • 确保风扇在机器接通电源后始终运行。 • 确保风扇向马达吹气（向内）。 • 确保风扇干净并且能够自由转动。清除风扇格栅正面的所有障碍物。 • 确保未朝风扇吹热气（从其他热源）。
				环境温度太高。	确保系统环境温度低于 120°F (48°C)。
				机器在高于压力/流率范围的情况下运行。	对于设定压力来说，混合室过大。 设定压力对于指定混合室而言过高。 注释：出现这种故障可以保证马达的使用寿命。如果马达变得过热，此建议会自动降低压力设定点，以使马达冷却。要避免出现此建议，请缩短工作周期运行系统或者使用更小的混合室。

故障	位置	样式	说明	原因	解决方案
T4CM	MCM		MCM 温度高	环境温度高。	使用系统前，请确保环境温度低于 120°F (48°C)。
				外壳风扇未转动。	确保电气外壳中的风扇持续旋转。如果风扇未旋转，请检查风扇接线或更换风扇。
T4CT	TCM		TCM 温度高	环境温度高。	使用系统前，请确保环境温度低于 120°F (48°C)。
				外壳风扇未转动。	确保电气外壳中的风扇持续旋转。如果风扇未旋转，请检查风扇接线或更换风扇。
				模块风扇未运转。	如果 TCM 风扇出现故障 (WMIO)，模块内的风扇无法正常运转。如有必要，检查 TCM 风扇是否存在碎片，并用强风吹净。
T4DA	加热器 A		A 温度高	RTD 故障或者 RTD 靠着加热器放置故障。	交换加热器 A 和 B 的输出电缆与 RTD 电缆，看问题是否依然存在。如果问题依然存在，请更换 RTD。
				温度设定值流量过高，松开喷枪扳机时导致温度超限。	使用一个更小的、适合当前使用设备的混合室。
T4DB	加热器 B		B 温度高	RTD 故障或者 RTD 靠着加热器放置故障。	交换加热器 A 和 B 的输出电缆与 RTD 电缆，看问题是否依然存在。如果问题依然存在，请更换 RTD。
				温度设定值流量过高，松开喷枪扳机时导致温度超限。	使用一个更小的、适合当前使用设备的混合室。

故障	位置	样式	说明	原因	解决方案
T4DH	软管		软管温度高	暴露在直射烈日等强热源下的部分软管中的流体过热。开始喷涂后，过热的流体通过 FTS 时会触发此警报。触发点是大于软管温度设置 27°F (15°C)。	停止运转时，将暴露于烈日之下的软管撤回阴凉之处，或者将 FTS 置于相同的环境中。
				盘绕的软管会导致部分软管产生过多热量。开始喷涂后，过热的流体会通过 FTS。	加热前，请将整根软管展开。软管多个部分堆叠或缠绕会出现自发热，从而导致出现此问题。
				从 FTS 连接的流体软管缺失绝缘层，导致软管温度控制不稳定。	软管温度在 A 侧（红色）流体软管上从 FTS 接头处定量器向后退 18 英寸（0.5 米）的位置测量。 确认绝缘层完整，至少要确保 A 侧软管的最后 6 英尺（2 米）的绝缘层完整。否则，请更换单个软管上缺失绝缘层的部分。（包裹整个软管束的替换绝缘层不够，无法正常执行软管温度控制。） 可从 Graco 或五金店购买替换绝缘层。
T4DH	软管		软管温度高	A 或 B 设定值超出软管设定值过多，可能导致超过软管温度设置 27°F (15°C) 的流体到达 FTS。	增加软管设定值，使其接近 A 和 B 设定值。
				寒冷环境温度导致软管加热。	寒冷环境温度冻结了 FTS，引起软管加热比所需的时间长。隔离软管的 FTS 区域，让加热速率与软管的其余部分相同。

故障	位置	样式	说明	原因	解决方案
T4EA	加热器 A		A 开关温度高	过热开关检测到流体温度超过 230° F (110° C)。	提供的加热器功率太高，导致过热开关开启。RTD 读数不正确。加热器冷却之后，请更换 RTD。如果加热器温度降至 190°F (87°C) 以下，则开关闭合，可清除故障。
				过热开关电缆/连接断开或松动。	如果加热器实际温度并不高，请检查 TCM 和过热开关之间的所有接线和连接。
				过热开关在开启位置出现故障。	更换过热开关。
T4EB	加热器 B		B 开关温度高	过热开关检测到流体温度超过 230° F (110° C)。	提供的加热器功率太高，导致过热开关开启。RTD 读数不正确。加热器冷却之后，请更换 RTD。如果加热器温度降至 190°F (87°C) 以下，则开关闭合，可清除故障。
				过热开关电缆/连接断开或松动。	如果加热器实际温度并不高，请检查 TCM 和过热开关之间的所有接线和连接。
				过热开关在开启位置出现故障。	更换过热开关。

故障	位置	样式	说明	原因	解决方案
T4NM	MCM		马达温度高	环境温度高。	使用系统前，请确保环境温度低于 120°F (49°C)。
				冷却风扇无法正常工作。	<ul style="list-style-type: none"> 查看马达风扇是否转动。测量风扇电压。风扇电压应为 24 伏直流。如果未测得电压，请检查风扇接线。 如果风扇有电压，但不转动，请更换风扇。 如有必要，使用空气软管清理风扇罩，清除任何积聚的碎屑。
				马达温度电缆断连或松开。	检查马达温度传感器和模块之间的接线。
				马达温度传感器故障。	<p>测量马达温度电缆连接器的针 1 和 3 之间的电阻。具体读数因温度而异，但在室温 (72°F/22°C) 下，测得的电阻应在 1500 到 2500 欧姆的范围内。如果显示开路电阻读数，则表示电线可能断开。更换马达。</p> 
T6DA	加热器 A		A 传感器故障	RTD 电缆或者连接断开或者松动。	请检查 RTD 的所有接线和连接。
				RTD 故障。	换一个 RTD，观察 RTD 是否依然出现错误消息。如果错误依然存在，请更换 RTD。
T6DB	加热器 B		B 传感器故障	RTD 电缆或者连接断开或者松动。	请检查 RTD 的所有接线和连接。
				RTD 故障。	换一个 RTD，观察 RTD 是否依然出现错误消息。如果错误依然存在，请更换 RTD。

故障	位置	样式	说明	原因	解决方案
T6DH	软管		软管传感器故障	软管中 RTD 电缆断开或者短路，或者 FTS 故障。	<p>显露所有软管的 RTD 连接处，进行检查，然后重新拧紧任何松开的接头。测量软管 RTD 电缆及 FTS 的连通性。参见修理加热软管，第 65 页。订购测量用 RTD 测试套件 24N365。</p> <p>断开软管 RTD，使用软管手动模式或软管电阻模式继续作业，直到完成修理为止。软管电阻模式需要保存的校准系数。参考配比器操作手册，启用软管控制模式。</p>
T6DT	TCM		TCM 传感器故障	软管中 RTD 电缆短路或者 FTS 短路。	<p>暴露所有软管的 RTD 连接处，进行检查，查找暴露和短路的 RTD 接线。测量软管 RTD 电缆及 FTS 的连通性。参见修理加热软管，第 65 页。订购测量用 RTD 测试套件 24N365。断开软管 RTD，使用软管手动模式或软管电阻模式继续作业，直到完成修理为止。软管电阻模式需要保存的校准系数。参考配比器操作手册，启用软管控制模式。</p>
				加热器 A 或 B RTD 短路	<p>如果未堵塞的软管 FTS 仍出现故障，则表示其中一个加热器 RTD 是坏的。从 TCM 上拔去 A 或 B RTD。如果拔去 RTD 可以修复 T6DT 故障，请更换 RTD。</p>
T6NM	MCM		马达传感器故障	马达温度电缆断连或松开。	检查马达温度传感器和模块之间的接线。
				马达温度传感器故障。	<p>测量马达温度电缆连接器的针 1 和 3 之间的电阻。具体读数因温度而异，但在室温 (72°F/22°C) 下，测得的电阻应在 1500 到 2500 欧姆的范围内。如果显示开路电阻读数，则表示电线可能断开。更换马达。</p> 

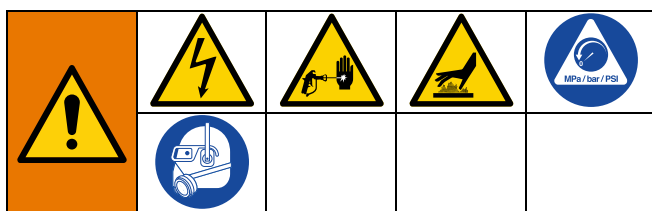
故障	位置	样式	说明	原因	解决方案
T8DA	加热器 A		A 温度未升高	RTD 故障或者 RTD 靠着加热器放置故障。	交换加热器 A 和 B 的输出电缆与 RTD 电缆，看问题是否依然存在。如果问题依然存在，请更换 RTD。
				加热器接线或连接器松开。	检查 TCM 上的加热器元件电线或绿色连接器是否松开。
				加热器元件坏了。	确认加热器的电阻。每个加热器元件的加热器电阻应为 18-21 欧姆；10 千瓦系统的组合加热器元件的电阻为 9-12 欧姆；15 千瓦系统的组合加热器元件的电阻为 6-8 欧姆；20 千瓦系统的组合加热器元件的电阻为 4-6 欧姆。如果超出公差，请更换加热器元件。
				在加热器尚未达到工作温度前，便开始喷涂。	等达到工作温度之后再行喷涂或再循环。
T8DB	加热器 B		B 温度未升高	RTD 故障或者 RTD 靠着加热器放置故障。	交换加热器 A 和 B 的输出电缆与 RTD 电缆，看问题是否依然存在。如果问题依然存在，请更换 RTD。
				加热器接线或连接器松开。	检查 TCM 上的加热器元件电线或绿色连接器是否松开。
				加热器元件坏了。	确认加热器的电阻。每个加热器元件的加热器电阻应为 18-21 欧姆；10 千瓦系统的组合加热器元件的电阻为 9-12 欧姆；15 千瓦系统的组合加热器元件的电阻为 6-8 欧姆；20 千瓦系统的组合加热器元件的电阻为 4-6 欧姆。如果超出公差，请更换加热器元件。
				在加热器尚未达到工作温度前，便开始喷涂。	等达到工作温度之后再行喷涂或再循环。
T8DH	软管		软管温度未升高	在加热器尚未达到工作温度前，便开始喷涂。	等达到工作温度之后再行喷涂或再循环。

故障	位置	样式	说明	原因	解决方案
V1CM	MCM		MCM 电压低	连接松动/接触不良或断路器跳闸。	检查接线连接是否松动或断路器是否已跳闸。
				进线电压低。	测量断路器的电压，确保大于 195 伏交流。
V1IT	TCM		CAN 电压低	24 伏直流电源调节有误。	测量电源电压。电压应为 23-25 伏直流。如果超出公差，请将输出电压调节至约 24 伏直流。
				接线短路或出现间歇式连接。	请参见维修手册中的示意图。沿着所有 CAN 电缆检查所有连接。
				24 V 直流电源故障。	如果无法将电源调节到公差范围内，请更换电源。
V2IT	TCM		CAN 电压低	24 伏直流电源调节有误。	测量电源电压。电压应为 23-25 伏直流。如果超出公差，请将输出电压调节至约 24 伏直流。
				接线短路或出现间歇式连接。	请参见维修手册中的示意图。沿着所有 CAN 电缆检查所有连接。
				24 V 直流电源故障。	如果无法将电源调节到公差范围内，请更换电源。
V2MA	TCM		A 电压低	连接松动或断路器跳闸。	检查接线连接是否松动或断路器是否已跳闸。
				进线电压低。	测量断路器的电压，确保大于 195 伏交流。
V2MB	TCM		B 电压低	连接松动或断路器跳闸。	检查接线连接是否松动或断路器是否已跳闸。
				进线电压低。	测量断路器的电压，确保大于 195 伏交流。
V2MH	TCM		软管电压低	连接松动或断路器跳闸。	检查接线连接是否松动或断路器是否已跳闸。
				进线电压低。	测量断路器的电压，确保大于 195 伏交流。
V3IT	TCM		CAN 电压高	24 V 直流电源故障。	检查电源电压。电压应为 23-25 伏直流。如果超出公差，请更换电源。

故障	位置	样式	说明	原因	解决方案
V3MA	TCM		A 电压高	进线电压过高。	确保进料系统电源接线正确。确保每个断路器处的电压介于 195 - 264 VAC 之间。
				发电机已设置为高相脚三角形 (high-leg delta) 配置。	如果发电机采用高相脚三角形配置进行接线，并且一直出现此故障，请将发电机配置改为 208 伏交流 WYE (星形)。请与 Graco 技术支援部门联系。
V3MB	TCM		B 电压高	进线电压过高。	确保进线系统电源接线正确。检查每个断路器的电压是否都在 195 到 264 伏交流之间。
				发电机已设置为高相脚三角形 (high-leg delta) 配置。	如果发电机采用高相脚三角形配置进行接线，并且一直出现此故障，请将发电机配置改为 208 伏交流 WYE (星形)。请与 Graco 技术支援部门联系。
V3MH	TCM		软管电压高	进线电压过高。	确保进线系统电源接线正确。检查每个断路器的电压是否都在 195 到 264 伏交流之间。
V4CM	MCM		MCM 电压高	进线电压过高。	确保进线系统电源接线正确。检查每个断路器的电压是否都在 195 到 264 伏交流之间。
V4IT	TCM		CAN 电压高	24 V 直流电源故障。	检查电源电压。电压应为 23-25 伏直流。如果超出公差，请更换电源。
V4MA	TCM		A 电压高	进线电压过高。	确保进线系统电源接线正确。检查每个断路器的电压是否都在 195 到 264 伏交流之间。
V4MB	TCM		B 电压高	进线电压过高。	确保进线系统电源接线正确。检查每个断路器的电压是否都在 195 到 264 伏交流之间。
V4MH	TCM		软管电压高	进线电压过高。	确保进线系统电源接线正确。检查每个断路器的电压是否都在 195 到 264 伏交流之间。
WBC0	MCM		软件版本故障	软件版本不正确。	在 ADM 模块中插入系统令牌并重启电源。等待上载完成后再移除令牌。
				MCM 没有线路电压。	如果仍出现 V1CM 故障，请参见 V1CM 的故障排除信息。如果 MCM 没有线路电压，则无法读取软件版本。

故障	位置	样式	说明	原因	解决方案
WMCO	TCM		需要软件更新	TCM 软件必须更新才能使用软管电阻模式。	更新 ADM 为软件版本 4.01.001 或更新版本。参见更新 ADM 软件，第 75 页。
WMIO	TCM		TCM 风扇故障	TCM 中的风扇未正常转动。	如有必要，检查 TCM 风扇是否存在碎片，并用强风吹净。
WSUX	USB		USB 配置故障	无法找到 USB 的有效配置文件。	在 ADM 中插入系统令牌并重启电源。待 USB 端口上的灯光停止闪烁后再移除令牌。
WXUD	ADM		USB 下载故障	日志下载失败。	备份并重新格式化 USB 驱动器。重新下载。
WXUU	ADM		USB 上传故障	自定义语言文件上传失败。	执行 USB 普通下载并使用新的 disptext.txt 文件上传自定义语言。
Z1DH	软管		软管电线电阻低	软管部分已去除或更换，没有重新校准。	重新校准软管。按照校准步骤，第 69 页进行操作。
				软管电线温度过低。	确保软管电线温度高于 -4°F (-20°C)。
Z4DH	软管		软管电线电阻高	软管部分已增加或更换，没有重新校准。	重新校准软管。按照校准步骤，第 69 页进行操作。
				软管电线温度过高。	确保软管接线温度低于 221°F (105°C)。
Z6DH	软管		软管接线传感器故障	TCM 无法感应软管接线电阻	<ul style="list-style-type: none"> • 确保至少有 50 英尺（15.2 米）的加热软管与系统相连。 • 如果故障无法消除或一再出现，则更换 TCM。

系统

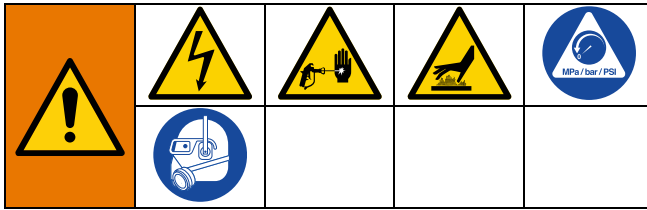


执行任何故障排除步骤之前：

1. 泄压。请参见泄压步骤，第 42 页。
2. 关闭主电源开关。
3. 让设备冷却。

问题	原因	解决方案
Reactor ADM 未开启。	无电源。	打开主电源开关。
	24 伏电源故障。	更换电源。
	浪涌保护器故障。	更换浪涌保护器。
马达不工作。	连接松动。	检查 MCM 连接处 13。
	断路器 (CB02) 已跳闸。	重置断路器，具体请参见修理断路器模块，第 56 页。检查断路器的输出是否为 240 伏交流电。
	绕组短路。	更换马达，具体请参见修理马达，第 55 页。
马达运行不规律。	软件错误。	将软件升级到最新版本。参见更新 ADM 软件，第 75 页。
	马达轴承故障。	更换马达，具体请参见修理马达，第 55 页。
冷却风扇未运转。	接线松动。	检查。参见电气示意图，第 99 页。
	风扇叶片阻塞。	清除障碍物。
	风扇故障。	更换。参见更换马达风扇，第 59 页。
泵的输出量低。	流体软管或喷枪阻塞；流体软管内径太小。	打开并清理；采用较大内径的软管。
	活塞泵内的活塞阀或吸料阀磨损。	参见泵机手册。
	压力设定点太高。	降低设定点，输出量将会增大。
泵的密封螺母部位有流体泄漏。	喉管密封磨损。	更换。参见泵机手册。
一侧没有压力。	流体从加热器入口的安全膜 (372) 泄漏。	检查加热器和泄压/喷涂阀 (SA 或 SB) 是否堵塞。清理。更换一个新的安全膜 (372)；不要用管塞代替。

软管加热系统



执行任何故障排除步骤之前：

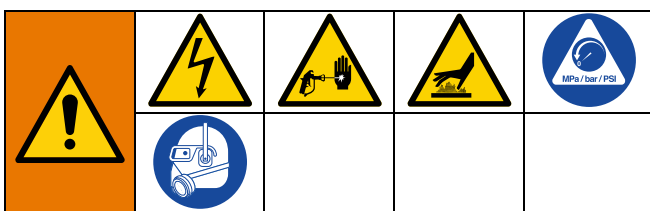
1. 泄压。请参见泄压步骤，第 42 页。
2. 关闭主电源开关。
3. 让设备冷却。

问题	原因	解决方案
软管加热，但比平常缓慢或达不到温度。	环境温度太低。	将软管重新放到温暖的区域或通过软管重新循环加热流体。
	FTS 故障或安装不正确。	检查 FTS，具体请参见检查 RTD 电缆和 FTS，第 66 页。
	供电电压低。	检查线路电压。线路电压低会明显降低软管加热系统的可用功率，影响较长软管的加热。
	如果启用了软管电阻模式，校准系数可能不准确。	重新校准软管。按照校准步骤，第 69 页进行操作。
喷涂时软管无法保持温度。	A 和 B 设定点太低。	升高 A 和 B 的设定点。软管的设计是为了保持温度，不是升高温度。
	环境温度太低。	升高 A 和 B 设定点，以提高流体温度并保持其稳定。
	流量太大。	用较小的混合室。减小压力。
	软管未充分预热。	要等到软管加热至正确的温度之后才进行喷涂。
	供电电压低。	检查线路电压。线路电压低会明显降低软管加热系统的可用功率，影响较长软管的加热。
	如果启用了软管电阻模式，校准系数可能不准确。	重新校准软管。按照校准步骤，第 69 页进行操作。

问题	原因	解决方案
软管温度超过设定点。	A 和/或 B 加热器将材料加热过头。	检查主加热器是否存在 RTD 故障，或连接到 RTD 的元件出现故障，具体请参见电气示意图，第 99 页。
	RTD 连接出现故障	检查确认 FTS 的所有连接都正常，连接器的插针干净整洁。拔下并重新插入 RTD 接线，清除一切污物。
	环境温度太高。	盖上软管或将其移动到环境温度较低的位置。
	FTS 周围绝缘层缺失或损坏，导致软管加热始终开启。	确保软管线束绝缘层均匀地覆盖了整个线束长度和接头处。
	如果启用了软管电阻模式，校准系数可能不准确。	重新校准软管。按照校准步骤，第 69 页进行操作。
软管温度不稳定。	RTD 连接出现故障	检查确认 FTS 的所有连接都正常，连接器的插针干净整洁。沿软管长度拔下并重新插入 FTS 接线，清除一切污物。
	FTS 的安装不正确。	FTS 应当安装在靠近软管末端处，与喷枪处在相同的环境下。确认 FTS 安装是否恰当，具体请参见修理流体温度传感器 (FTS)，第 68 页。
	FTS 周围绝缘层缺失或损坏，导致软管加热始终开启。	确保软管线束绝缘层均匀地覆盖了整个线束长度和接头处。
软管不加热。	FTS 故障。	检查 FTS，具体请参见修理流体温度传感器 (FTS)，第 68 页。
	FTS 的安装不正确。	FTS 应当安装在靠近软管末端处，与喷枪处在相同的环境下。确认 FTS 安装是否恰当，具体请参见修理流体温度传感器 (FTS)，第 68 页。
	软管的电气连接松动。	检查连接处。若有必要可进行修理。
	断路器跳闸。	重置断路器 (CB01)，具体请参见修理断路器模块，第 56 页。
	软管区未打开。	打开软管加热区。
	A 和 B 温度设定点太低。	检查。若有必要可增加。
反应器附近的软管是温热的，而下游软管是冷的。	连接线短路或软管加热元件故障。	关闭电源，检查软管的电阻是否与快接软管连接。如果与快接软管连接，读数应小于 3 欧姆。如果未与快接软管连接，读数应当为 OL (开环)。参见检查软管接线，第 65 页。

问题	原因	解决方案
软管加热能力低。	A 和 B 温度设定点太低。	升高 A 和 B 的设定点。软管是为了保持温度，而不是升高温度。
	软管的温度设定点太低。	检查。若有必要可升高，以维持加热。
	流量太大。	用较小的混合室。减小压力。
	电流太低；FTS 未安装。	安装 FTS，请参见操作手册。
	软管加热区接通时间不足，无法达到设定点。	允许软管加热，或者预热流体。
	软管的电气连接松动。	检查连接处。检查连接处。若有必要可进行修理。
	环境温度太低。	将软管重新放到温暖的区域或升高 A 和 B 的设定点。
	如果启用了软管电阻模式，校准系数可能不准确。	重新校准软管。按照校准步骤，第 69 页进行操作。

主加热器



执行任何故障排除步骤之前：

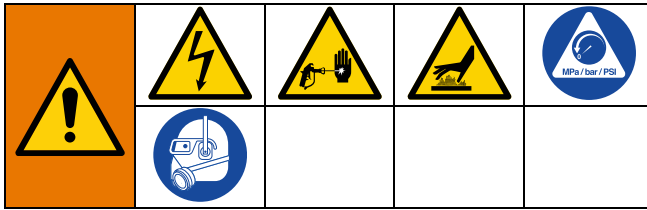
1. 泄压。请参见泄压步骤，第 42 页。
2. 关闭主电源开关。
3. 让设备冷却。

故障

按照每个问题所给定的顺序尝试推荐的解决方案，以避免不必要的修理工作。另外，在确认有问题之前，要检查所有断路器、开关及控制器的设置是否正确、接线是否无误。

问题	原因	解决方案
主加热器不加热。	加热器被关断。	打开加热区。
	温度控制警报。	查看 ADM 获取故障代码。
	来自 RTD 的信号故障	来自 RTD 的信号故障
主加热器的控制异常；间歇出现超温现象（T4DA、T4DB）。	RTD 连接不当。	检查连接到 TCM 的 RTD 电缆。确认 RTD 未插入对面的热区中。拔下并重新插入 RTD 连接器。拔下并重新插入 RTD 连接器。确保 RTD 尖端触到加热器元件。
	RTD 未接触到加热器元件。	松动套圈螺母，推进 RTD 使尖端触到加热器元件。将 RTD 尖端顶在加热器元件上，将套圈螺母拧紧，然后再拧 1/4 圈。
	加热器元件故障。	请参见更换加热器元件，第 61 页。
	来自 RTD 的信号故障。	参见（T6DA、T6DB）、错误代码，第 13 页。

流量计



执行任何故障排除步骤之前：


1. 泄压。请参见泄压步骤，第 42 页。
2. 关闭主电源开关。
3. 让设备冷却。



故障

按照每个问题所给定的顺序尝试推荐的解决方案，以避免不必要的修理工作。

问题	原因	解决方案
材料比率大大偏离 1:1。	ADM 中输入的 k 系数不正确。	更新 k 系数。请参见更换流量计，第 57 页。
	气蚀会降低泵的性能。	增加进料泵压力。
		安装更大的进料泵。
		清洁 Y 形过滤器。
		在喷枪中安装一个较小的混合室。
	将料桶中的材料调节至配比器的环境温度。	
	空气滞留在系统中，位于进料泵和加热软管之间。	将进料软管重新布线至较低的高度。
从系统清除空气。有关说明，请参阅比率监视器手册。		
将加热软管放在平坦的地面上。将材料喷入废料容器，直到所有空气都离开系统为止。		
ADM 显示入口压力过低警报，但入口压力读数显示正确。	喷涂时，入口压力降至 30 磅/平方英寸以下。	增加进料泵压力。
		安装更大的进料泵。
		在喷枪中安装一个较小的混合室。
材料流量和比率不会显示在 ADM 上。	流量计已禁用。	在系统屏幕 1 上启用流量计。
流量计反复禁用自身。	入口传感器已禁用。	启用入口传感器。必须启用入口传感器才能使流量计起作用。


泄压步骤

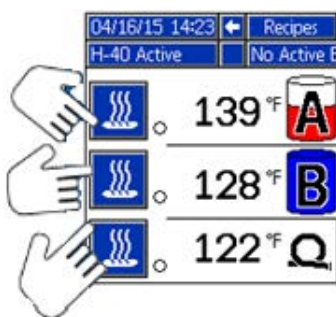
 看见此符号时，请执行泄压步骤。

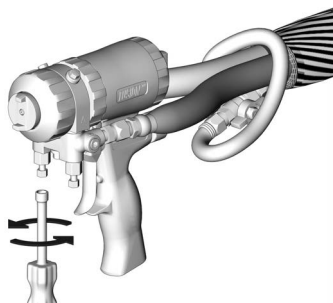
本设备在手动释放压力之前一直处于加压状态。为防止加压流体造成严重伤害，如喷射到皮肤、流体溅泼和部件移动，停止喷涂时和清洗、检查或维修设备前，请按照泄压步骤执行。

所示为 Fusion AP 喷枪。

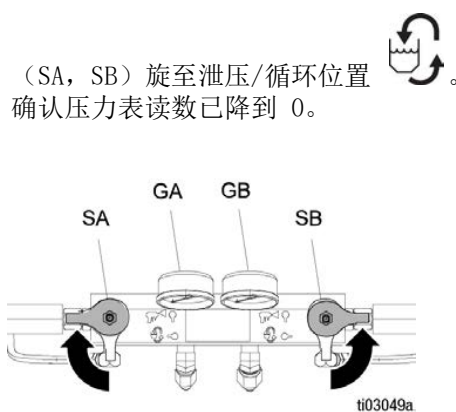
1. 按  停止泵运转。
2. 关闭所有加热区。



3. 释放喷枪内的压力并进行喷枪的停机步骤。参见喷枪手册。
4. 关闭喷枪的流体入口阀 A 和 B。



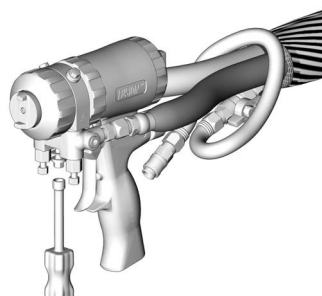
5. 关闭输送泵和搅拌器（若使用）。
6. 将流体引到废液桶或供料桶内。将泄压/喷涂阀



7. 锁上喷枪的活塞保险栓。



8. 断开喷枪的气路连接并卸下喷枪的流体歧管。

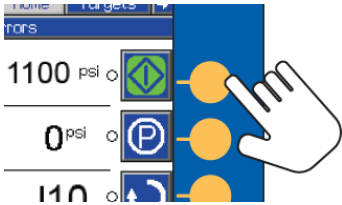


关闭机器

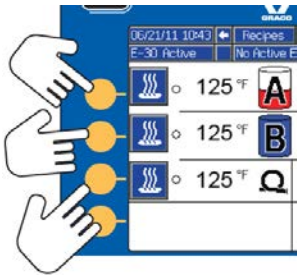
注意

适当的系统设置、启动和关机步骤对于电子设备可靠性至关重要。下列步骤可确保电压稳定。无法遵循这些步骤会造成电压波动，如此会损坏电子设备并且致使保证书失效。

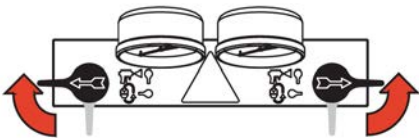
1. 按  停止泵运转。




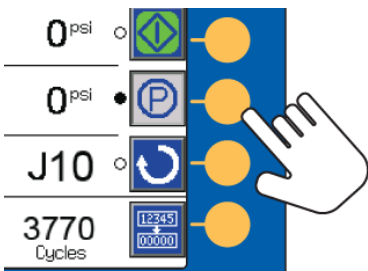
2. 关闭所有加热区。



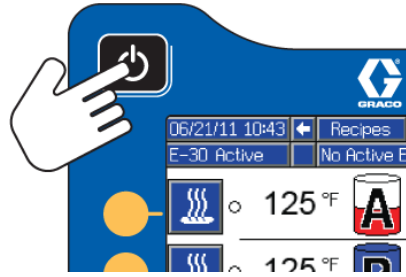
3. 泄压。请参见泄压步骤，第 42 页。



4. 按  停止 A 组份泵运转。绿色指示灯熄灭时驻停操作完成。转至下一步前，请先验证驻停操作是否已完成。



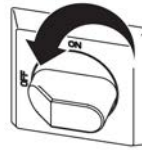
5. 按  停用系统。





6. 关闭空气压缩机、空气干燥器和空气呼吸设备。

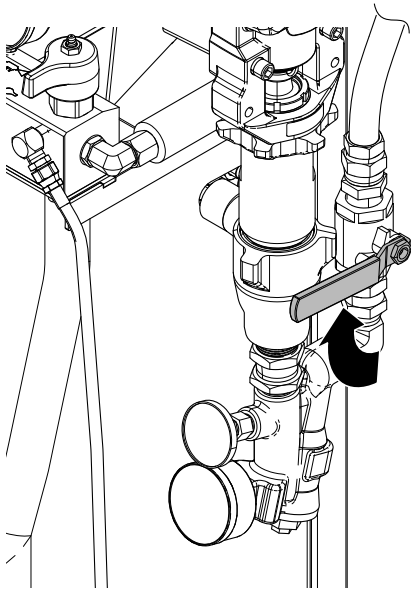


7. 关闭主电源开关。

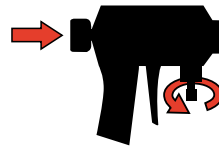


				
为防止触电，请勿在通电时取下任何护罩或打开电气外壳门。				

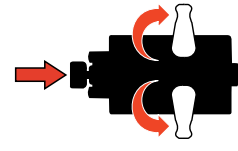
8. 关闭所有流体供给阀。



9. 设置泄压/喷涂阀为“喷涂”，从排放管路中放出潮气。
10. 确保锁上喷枪的活塞保险栓，然后关闭流体入口阀 A 和 B。



Fusion



Prober

冲洗



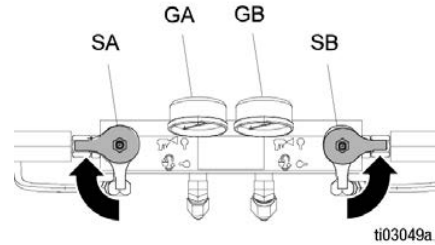
为避免火灾和爆炸：

- 仅在通风良好的地方冲洗本设备。
- 在流体管路中还有溶剂之前，不要开启加热器。
- 在通入新的流体之前，用新的流体冲出旧的流体，或者用适当的溶剂冲出旧的流体。
- 所有接液部件均可与常用溶剂相适应。只能使用不含水分的溶剂。

要将进料软管、泵及加热器与加热软管分开冲洗，可将泄压/喷涂阀（SA，SB）置于泄压/循环位置





。通过放气管路（N）进行冲洗。



将歧管从喷枪上取下，通过流体在歧管内循环，冲洗整个系统。

为了防止异氰酸酯受潮，始终确保系统加注不含水分的增塑剂或油。不要用水。切勿让系统保持干燥。参见重要的异氰酸酯信息，第 6 页。

维修

				
修理该设备需要接触到一些如果操作不当可能会造成电击或其他严重损伤的零配件。进行修理之前，一定要切断设备的所有电源。				

开始修理之前

注意
正确的系统设置、启动和关机步骤对于电子设备可靠性至关重要。下列步骤可确保电压稳定。无法遵循这些步骤会造成电压波动，如此会损坏电子设备并且致使保证书失效。

1. 进行冲洗（如有必要）。参见冲洗，第 45 页。
2. 参见关闭机器，第 43 页。

冲洗入口过滤器滤网

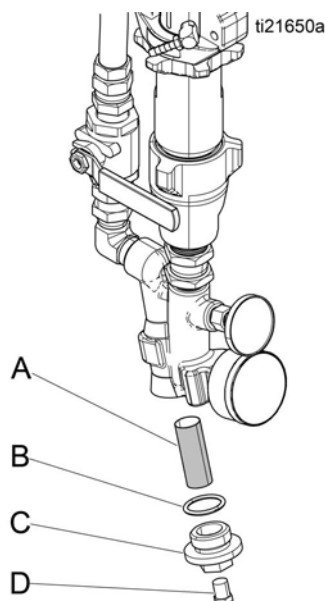
				
---	---	---	---	--

入口过滤器将可能堵塞泵入口止回阀的颗粒物滤掉。作为起动程序的一部分，每天要检查滤网，并根据需要进行清洗。

异氰酸酯会因湿气污染或冷冻而结晶。如果使用洁净的化学品并遵循正确的存放、运输和操作步骤，就可以最大程度地减少 A 侧滤网的污染。

注意：在日常起动过程中仅清洗 A 侧滤网。这样可在开始分配操作时立即冲洗掉任何残留的异氰酸酯，将湿气污染减至最低程度。

1. 关闭 Y 形过滤器入口的流体入口阀，并使相应的进料泵停机。这样可以防止在清洗滤网时发生泵送涂料的情况。
2. 当取下过滤器的插塞时，在过滤器底座下面放一个接住流体的容器（C）。
3. 从过滤器歧管取下滤网（A）。用适当的溶剂彻底清洗滤网，将其甩干。检查滤网。被堵塞的网眼不得超过 25%。如果多于 25% 的网眼被堵塞，则需更换滤网。检查 O 形圈（B），根据需要进行更换。
4. 确保管塞（D）拧入过滤器的插塞（C）内。将过滤器插塞与滤网（A）和 O 形圈（B）安装到位并拧紧。请勿旋得太紧。让垫圈起到密封的作用。
5. 打开流体入口阀，确保没有泄漏后，将设备擦干。进行操作。



更换泵润滑油

每天检查 ISO 泵润滑油的情况。如果变成凝胶状、颜色变深或被异氰酸酯稀释，则更换润滑油。

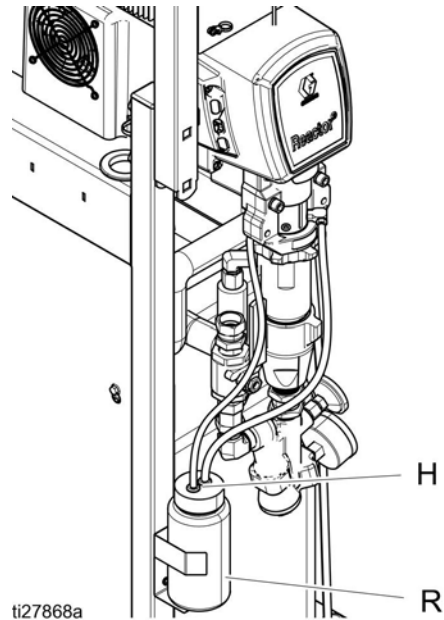
凝胶的形成是由于泵润滑油吸收了湿气所致。多长时间进行更换取决于设备工作的环境。泵润滑系统可使暴露在湿气中的可能性减至最小，但仍有可能受到一些污染。

润滑油变色是由于在运行时有少量异氰酸酯通过泵密封件不断渗出。如果衬垫工作正常，因变色而更换润滑油不必过于频繁，每 3 或 4 周更换一次即可。

要更换泵润滑油：

1. 按照泄压步骤，第 42 页进行操作。
2. 将润滑油储液器（R）从托架中升起，并从帽上卸下该容器。将帽握在适当容器的上方，卸下止回阀，排出润滑油。将止回阀重新装到入口软管上。
3. 排空储液器，用干净的润滑油进行清洗。
4. 当储液器清洗干净时，注入新鲜的润滑油。

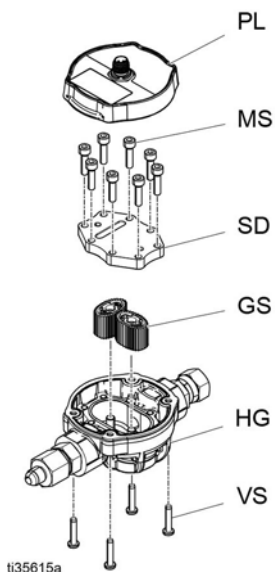
5. 将储液器拧在帽组件上，并将其放入托架中。
6. 为 ISO 泵手动填料。塞住管索环直接的小型通气孔（H），同时挤压瓶身迫使润滑剂进入进料管。重复此步骤，直到流体液位达到 ISO 泵，以强制排除空气。



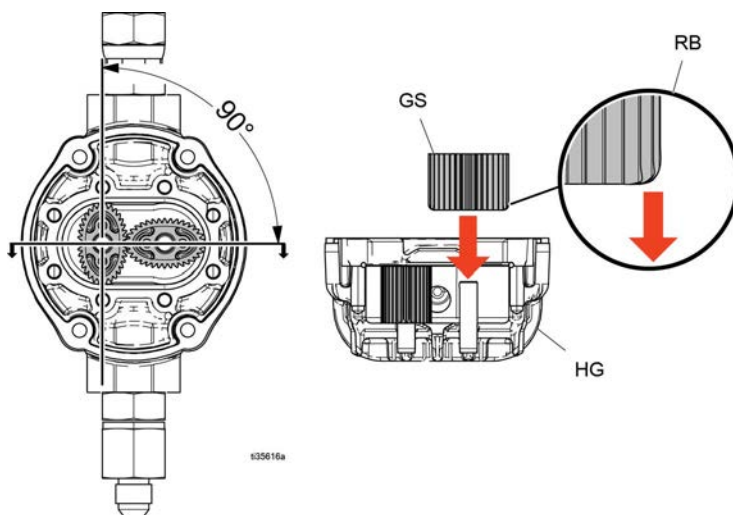
7. 通过在配比泵正常操作期间感觉回流管的脉动情况，确认 ISO 泵正在正常运行。
8. 确保通气孔保持畅通。

清洁流量计

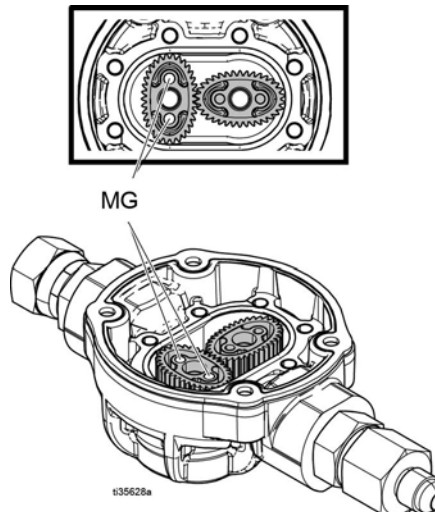
1. 执行关闭机器，第 43 页。
2. 执行泄压步骤，第 42 页。
3. 断开流量计电缆。
4. 将加热软管与流量计断开。拆下流量计。
5. 拆下四颗螺钉 (VS) 和顶盖 (PL)。



6. 拆下八颗螺钉 (MS)，拆下金属帽 (SD)。
7. 从机壳 (HG) 拆下齿轮 (GS)。



8. 用兼容的溶剂清洁齿轮和壳体的油液部分。
9. 重新安装齿轮。
 - a. 将带有磁铁 (MG) 的齿轮放在外壳的左销上。



注意：带有磁铁 (MG) 的齿轮必须安装在左侧，否则流量计将无法工作。安装齿轮，如图所示。

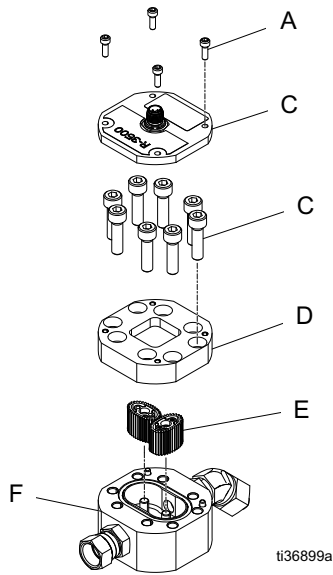
- b. 将齿轮相互垂直 (90°) 放置，并将齿轮的圆底 (RB) 安装到外壳中。

注意：旋转齿轮，确保啮合并在安装后一起旋转。如果齿轮不啮合或未一起旋转，请重新安装。

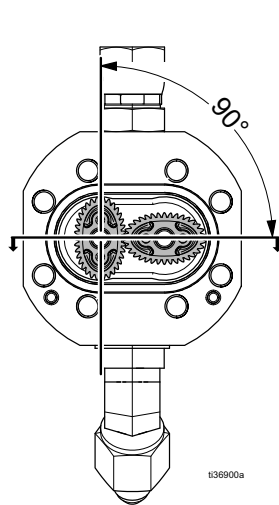
10. 重新拆下流量计。重新连接加热软管和流量计电缆。

清洗 E-XP2 流量计

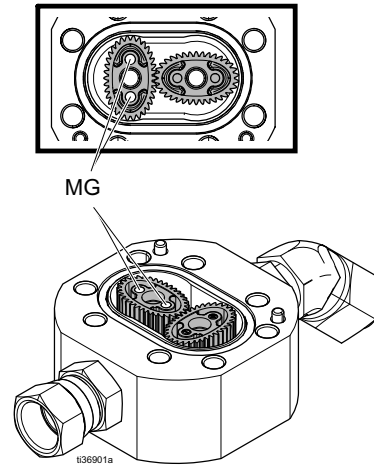
1. 执行关闭机器，第 43 页。
2. 执行泄压步骤，第 42 页。
3. 断开流量计电缆。
4. 将加热软管与流量计断开。拆下流量计。
5. 拆下四颗螺钉 (A) 然后拆下顶盖 (B)。



6. 拆下八颗螺钉 (C)，拆下金属帽 (D)。
7. 从机壳 (F) 拆下齿轮 (E)。



8. 用兼容的溶剂清洁齿轮和壳体的油液部分。
9. 重新安装齿轮。
 - a. 将带有磁铁 (G) 的齿轮放在外壳的左销上。

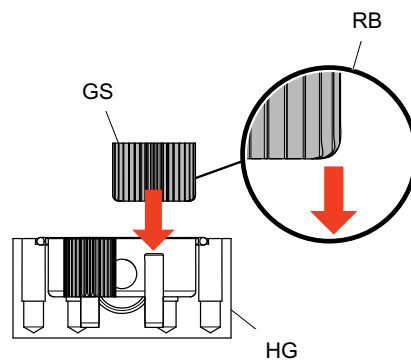


注意：带有磁铁 (G) 的齿轮必须安装在左侧，否则流量计将无法工作。安装齿轮，如图所示。



- b. 将齿轮相互垂直 (90°) 放置，并将齿轮的圆底 (H) 安装到外壳中。

注意：旋转齿轮，确保啮合并在安装后一起旋转。如果齿轮不啮合或未一起旋转，请重新安装。

10. 重新拆下流量计。重新连接加热软管和流量计电缆。



卸下泵

				
<p>运行期间，泵柱塞杆和连杆会移动。活动部件可造成诸如挤夹或切断手指等严重的损伤。在运行期间，手和手指要远离连杆。</p>				

注意：有关泵维修说明，请参见活塞泵手册。

1. 按  停止泵运转。

2. 关闭加热区。

3. 冲洗泵。

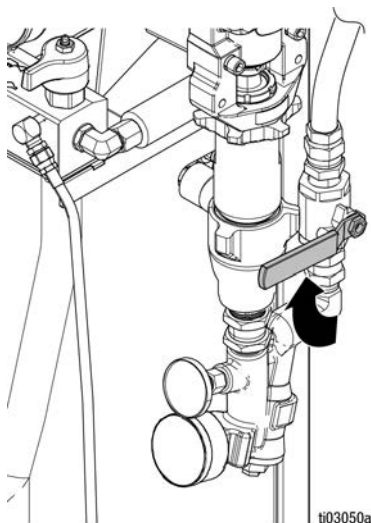
4. 按  在向下行程位置驻停泵。

5. 按  停用系统。


6. 关闭主电源开关。

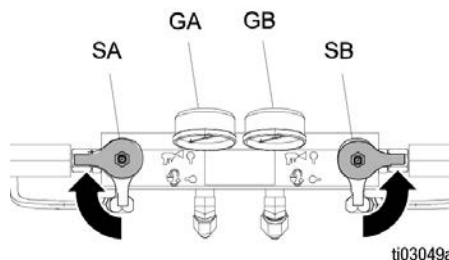


7. 将两个进料泵都关闭。关闭所有流体供给阀。



8. 将流体引到废液桶或供料桶内。将泄压/喷涂阀

(SA, SB) 旋至泄压/循环位置 。确认压力表读数已降到 0。



注意：使用遮蔽布或抹布来保护 Reactor 和周围区域以防泼溅。

注意：步骤 9-11 适用于 A 泵。要断开 B 泵，请转到步骤 12 和步骤 13。

9. 断开流体入口 (C) 及出口 (D) 的管接头。同时从加热器的入口处断开钢质的出口管。

10. 断开管子 (T) 的连接。从湿杯上卸下管接头 (U)。

11. 用无火花榔头重重击打防松螺母 (G)，使其松开。尽量拧松泵以露出泵杆固定销针。将固定线夹向上推。将销针推出。继续将泵拧出。

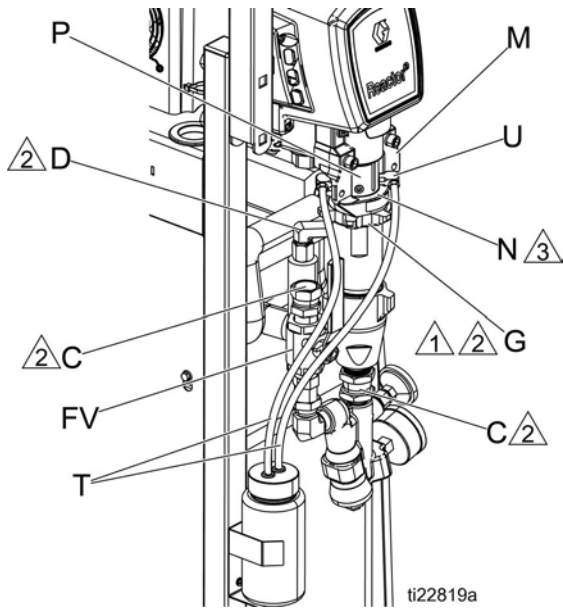


图 1: 泵 A

- 1 平的一侧朝上。
- 2 用 ISO 润滑油或润滑脂润滑螺纹。
- 3 泵的顶部螺纹必须与轴承面 (N) 几乎平齐。

注意：步骤 12 和步骤 13 适用于 B 泵。

12. 断开流体入口 (C) 及出口 (D) 的连接。同时从加热器的入口处断开钢质的出口管。

13. 将固定线夹 (E) 向上推。将销针 (F) 推出。用无火花榔头重重击打防松螺母 (G)，使其松开。将泵拧出。

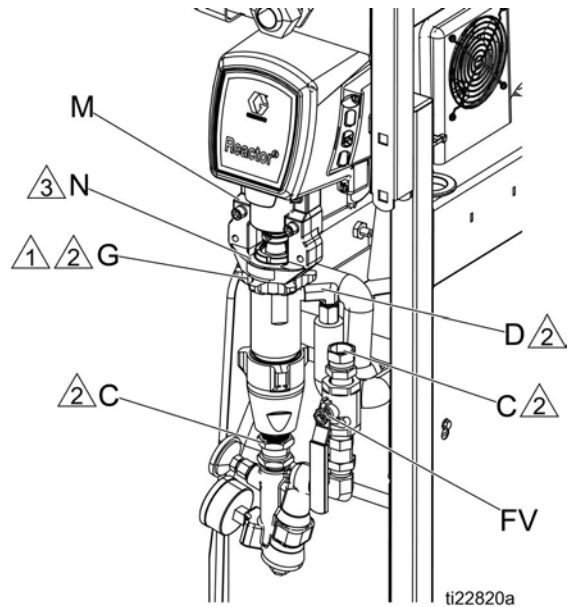


图 2: 泵 B

- 1 平的一侧朝上。
- 2 用 ISO 润滑油或润滑脂润滑螺纹。
- 3 泵的顶部螺纹必须与轴承面 (N) 几乎平齐。

安装泵

注意：步骤 1-5 适用于 B 泵。要重新连接 A 泵，请执行步骤 6。

1. 确保防松螺母 (G) 是以平的一侧朝上拧到泵上。将泵拧入轴承套 (M)，直到销针孔对齐。将销针 (F) 推入。将固定线夹 (E) 向下拉。请参见图 3，了解视图和装配注释。
2. 继续将泵拧入轴承套，直到流体出口 (D) 与钢管对齐而且顶部螺纹距离轴承面 (N) 上下 1/16 英寸 (2 毫米)。
3. 用无火花榔头重重击打防松螺母 (G)，使其紧固。
4. 重新连接流体入口 (C) 及出口 (D)。
5. 转到步骤 13。

注意：步骤 6-12 仅适用于 A 泵。

6. 确保星形防松螺母 (G) 是以平的一侧朝上拧到泵上。小心转动活塞柱并使其伸出湿杯 2 英寸 (51 毫米)。

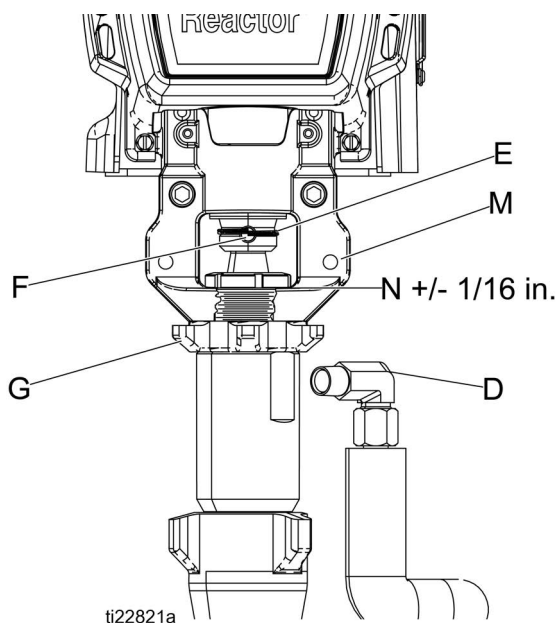


图 3

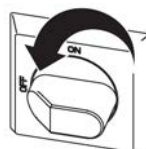
7. 开始将泵拧入轴承套 (M)。当销针孔对齐时，插入销针。将固定线夹向下拉。
8. 继续将泵拧入轴承套 (M)，直到顶部螺纹位置距轴承面 (N) 上下 1/16 英寸 (2 毫米)。确保可以够到湿杯冲洗口处的倒刺管接头。
9. 将 A 组份出口管松松地连接在泵和加热器上。调整好管子位置，然后将管接头牢固拧紧。
10. 用无火花榔头重重击打星形防松螺母 (G)，使其紧固。
11. 给倒刺管接头涂抹一层薄薄的 TSL。用两只手，在支撑住管子 (T) 的同时直着推倒刺管接头。在两个倒刺之间用扎带将每根管子固定。

注意：不要让管扭绞或扭曲。

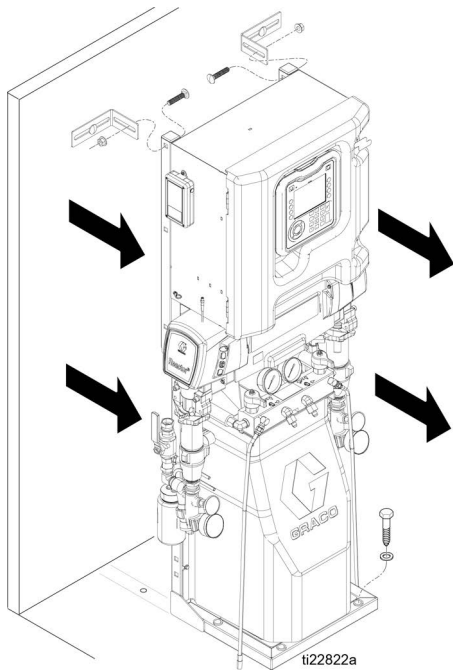
12. 重新连接流体入口 (C)。
13. 清除空气并给系统填料。请参见 Reactor 操作手册。

修理传动箱

1. 按  停止泵运转。
2. 关闭加热区。
3. 冲洗泵。
4. 按  在向下行程位置驻停泵。
5. 按  停用系统。
6. 关闭主电源开关。



7. 执行泄压步骤，第 42 页。
8. 从地板和 L 托架卸下系统机架。



9. 卸下两个螺栓和螺母，然后向后合拢电气外壳。
10. 卸下螺丝 (21) 和马达护罩 (11)。将马达护罩搁在马达后，不要紧拉风扇电源线。

注意：检查轴承套 (103) 和连杆 (105)。如果需要更换这些零配件，应先将泵 (106) 卸下，具体请参见卸下泵，第 50 页。

11. 卸下盖子 (60) 和螺丝 (21)。
12. 拧下螺丝 (122)，从外壳卸下循环计数器 (121)。

13. 断开泵的入口及出口的管路连接。卸下螺丝 (113)、垫圈 (115) 及轴承套 (103)。

注意

卸下驱动室 (102) 时，不要让齿轮组 (104) 掉落。齿轮组可留在马达的前端盖内，也可留在驱动室内。

14. 卸下螺丝 (112、119) 及垫圈 (114)，然后将传动箱 (102) 从马达 (101) 上拉出。

注意：A 侧传动箱内有一个循环计数器开关 (121)。如果要更换此驱动室，卸下螺丝 (122) 和开关。将螺丝和开关安装到新的传动箱上。

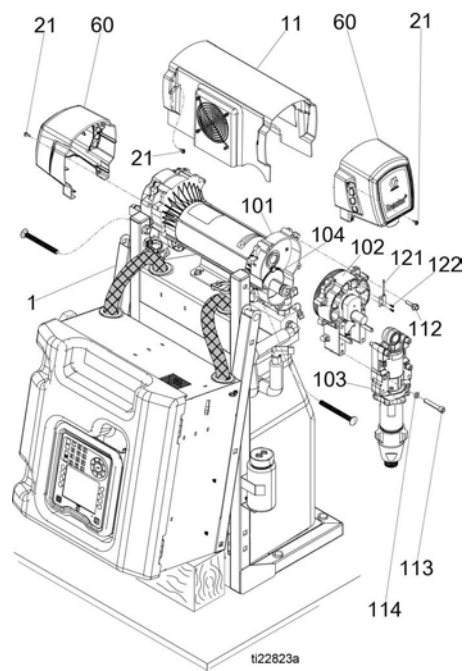


图 4

安装

1. 给垫圈（107、108、118）、所有齿轮及传动箱（102）内部涂抹大量的重型极压润滑脂。
 2. 先将一个铜垫圈（108）安装到驱动室内，然后如图所示安装钢垫圈（107，118）。
 3. 将第二个铜垫圈（108）安装到齿轮组（104）上，然后将齿轮组插入传动箱内。
- 注意：传动箱的曲轴必须与马达另一端的曲轴对齐。
4. 将传动箱（102）推到马达（101）上。装上螺丝（112）及垫圈（114）。

- 注意：如果已卸下轴承套（103）、连杆（105）或泵（106），则应将连杆重新装入轴承套，然后将泵装好，具体请参见安装泵，第 52 页。
5. 在马达风扇周围布设循环计数器开关电缆（121），然后用螺丝（122）重新连接到传动箱（102）。
 6. 装上轴承套（103）、螺丝（113）及垫圈（114）。两个泵必须处于同步状态（两个泵的行程位置相同）。
 7. 装上盖子（60）和螺丝（21）。
 8. 装上马达护罩（11）和螺丝（21）。

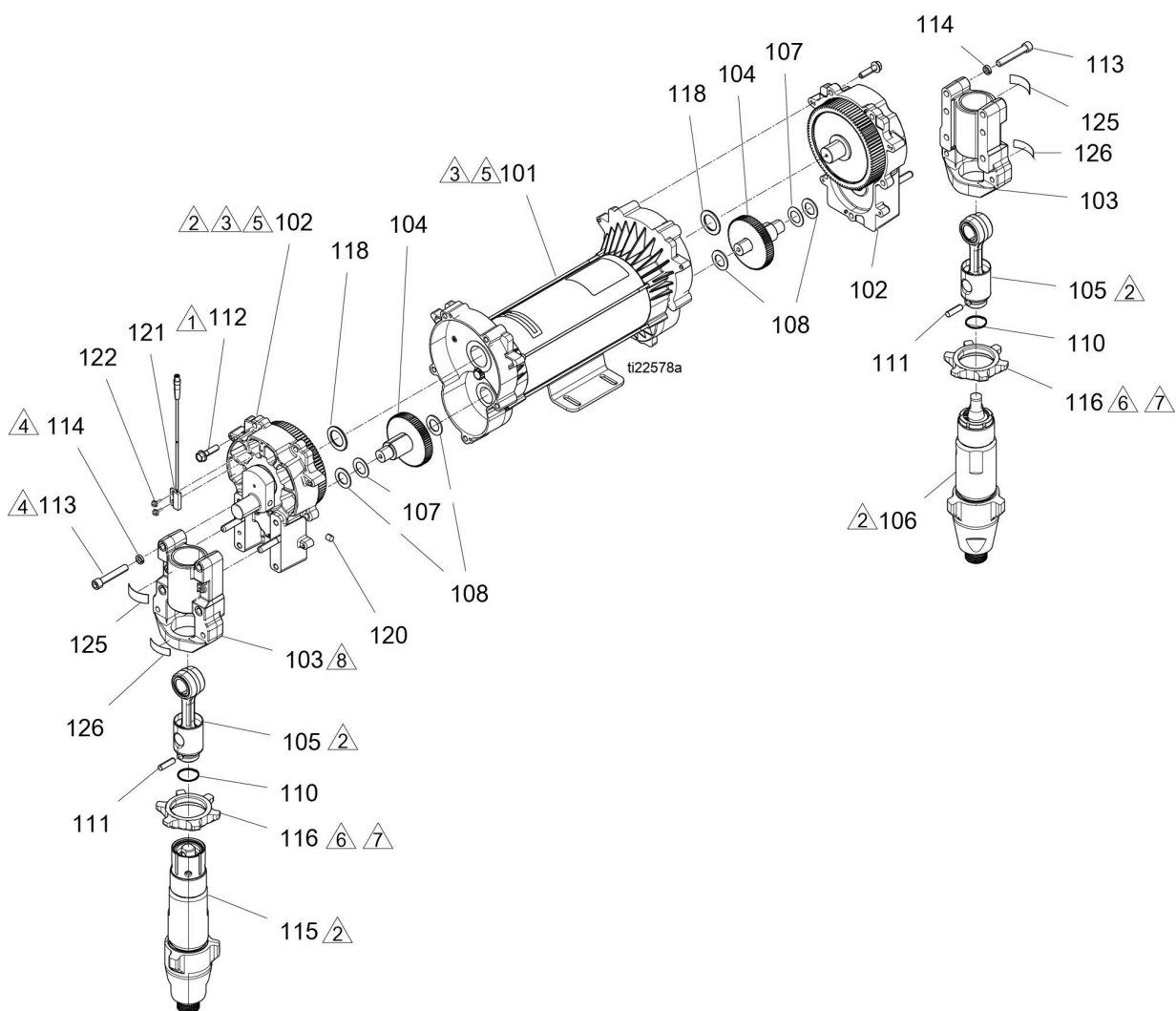


图 5

修理马达

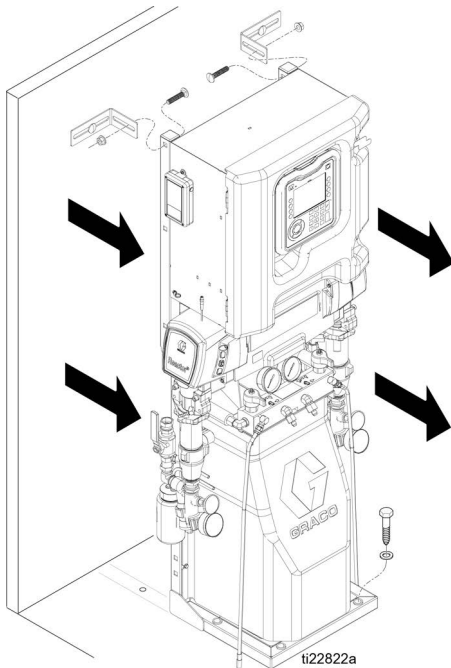


拆卸

注意

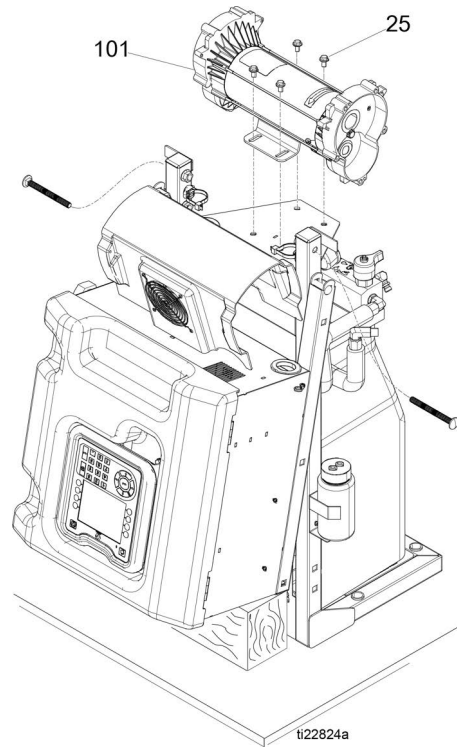
请注意，不要掉落或损坏马达。马达很重，可能需要两个人来抬。

1. 从地板和 L 托架卸下系统机架。



2. 卸下传动箱和泵组件。参见修理传动箱，第 52 页。
3. 将马达（101）电源电缆与 MCM 端口 #15 断开连接。拧松四个端子螺丝，卸下连接器。
4. 卸下马达护罩（11）。将马达护罩组件搁在马达后，不要紧拉风扇电源线。
5. 从 MCM 端口 #2 断开过热控制电缆。将线束周围的扎带切断，卸下电缆。

6. 卸下将马达（101）固定在托架上的四个螺丝（25）。将马达抬高。



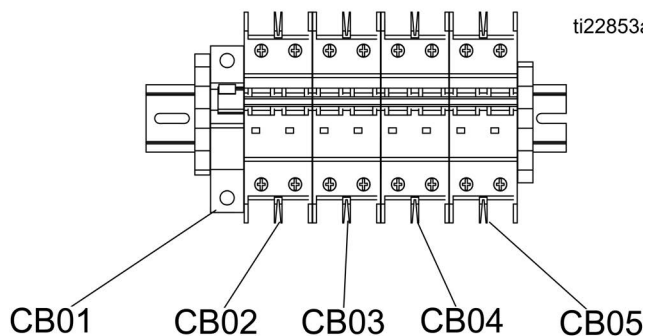
安装

1. 将马达放入。像之前那样将马达电缆穿过导管。参见电气示意图，第 99 页。
2. 使用螺丝（25）固定马达，直到螺丝完全穿过机架为止。不要拧紧螺丝，直到传动箱和泵连接到马达为止。
3. 装上传动箱和泵组件，参见安装，第 54 页。
4. 将马达（101）电源线穿过导管布线，连接到 MCM 上的端口 #15。将过热控制电缆从马达向上布线，连接到 MCM 上的端口 #2。将电缆插入导管，用扎带将导管固定在一起。
5. 将马达护罩组件连到马达（101）。
6. 安装驱动室盖板和马达盖板。
7. 恢复使用。

修理断路器模块

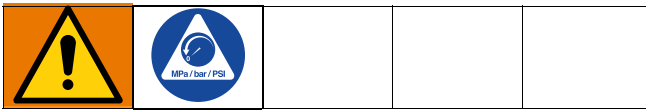


1. 参见开始修理之前，第 46 页。
2. 用欧姆表检查断路器（上下之间）的连续性。如果不连续，则关断断路器，重置，然后重新进行试验。如果仍然不连续，则按照下列步骤更换断路器：
 - a. 参阅电气示意图，第 99 页和断路器表。
 - b. 遵循停机说明。参见关闭机器，第 43 页。
 - c. 请参见 Reactor 修理手册中的断路器识别表和电气图。
 - d. 拧松将电线和汇流排连接到将要更换的断路器的两个螺丝。断开电线。
 - e. 拔出锁片 1/4 英寸（6 毫米），将断路器拉出导轨。安装新的断路器。插入电线，拧紧所有螺丝。



断路器		
参考号	规格	组件
CB01	50 A	加热软管
CB02	20 A	马达控制模块 (MCM)
CB03	40 A	ISO 加热器
CB04	40 A	RES 加热器
CB05	40 A	软管加热变压器

更换流体入口传感器



注意：仅用于 Elite 型号。

1. 执行关闭机器，第 43 页。
2. 从流体入口组件断开入口传感器电缆。检查电缆是否损坏，如有必要，可进行更换。参见电气示意图，第 99 页。

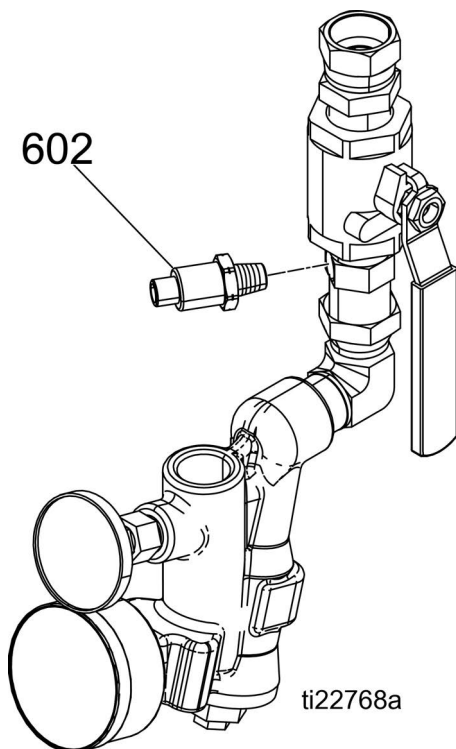


图 6：流体入口传感器

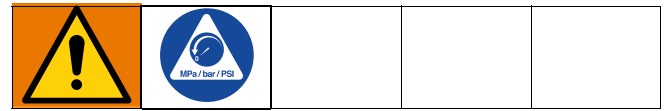
3. 要更换传感器电缆：
 - a. 打开线束，取出传感器电缆。
 - b. 切断所有扎带并从 MCM 断开。参见电气示意图，第 99 页。

注意

为防止电缆损坏，请在线束中布设电缆并用扎带将其固定。

4. 更换传感器（602）。

更换流量计



注意：仅用于 E-30 Elite 型号。

1. 执行关闭机器，第 43 页。
2. 执行泄压步骤，第 42 页。
3. 断开流量计电缆。
4. 断开软管。拆下流量计。
5. 安装新的流量计并重新连接软管。

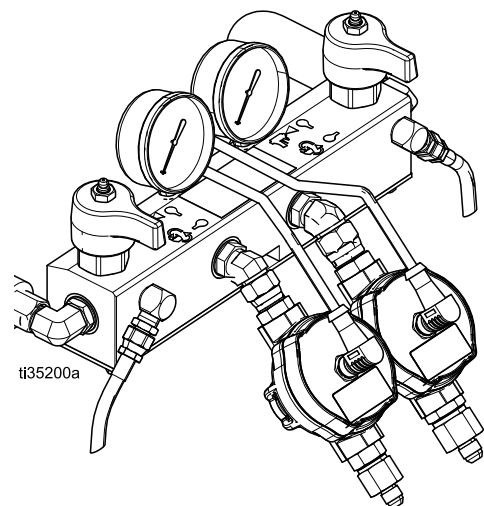
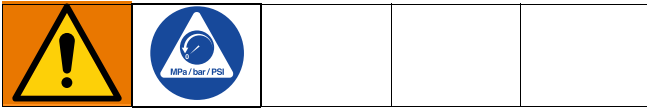


图 7：流量计

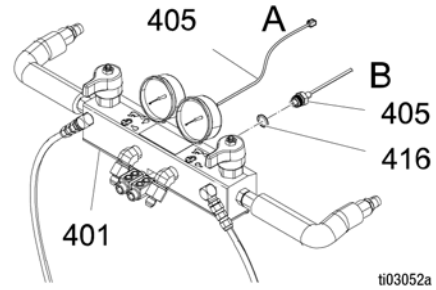
6. 连接流量计电缆。
7. 在 ADM 的系统屏幕 2 上输入 k 系数。参阅 Reactor 2 操作手册上的系统 2。

修理压力传感器



1. 执行关闭机器，第 43 页。
2. 执行泄压步骤，第 42 页。
3. 断开传感器电缆（405）与 MCM 上 #6 和 #7 连接器的连接。
4. 去除约束传感器电缆的扎带，从机柜中取出电缆。
5. 在新传感器（405）上安装 O 形圈（416）。
6. 将转换器安装到歧管内。用胶带给电缆末端作上标记（红色表示转换器 A，蓝色表示转换器 B）。

7. 将新电缆穿过机柜并穿入先前的线束。将电缆扎带像之前那样连接到线束上。
8. 将 A 侧压力传感器电缆连接到 MCM 端口 #6。将 B 侧压力传感器电缆连接到 MCM 端口 #7。



ti03052a

更换风扇



更换马达风扇

1. 执行关闭机器，第 43 页。
2. 打开柜门，从接线端子台断开风扇电缆。参见电气示意图，第 99 页。
3. 从电动机盖板（11）上卸下四个螺丝（21）。如有必要，合拢机架（1）以卸下电动机盖板（10）。参见修理传动箱，第 52 页中的步骤 1-10。
4. 切断扎带，卸下电缆。
5. 卸下螺母（39）、螺丝（22）、垫圈（34）及风扇（32）。按相反的顺序安装新风扇。

注意：确保风扇（32）吹到马达上。

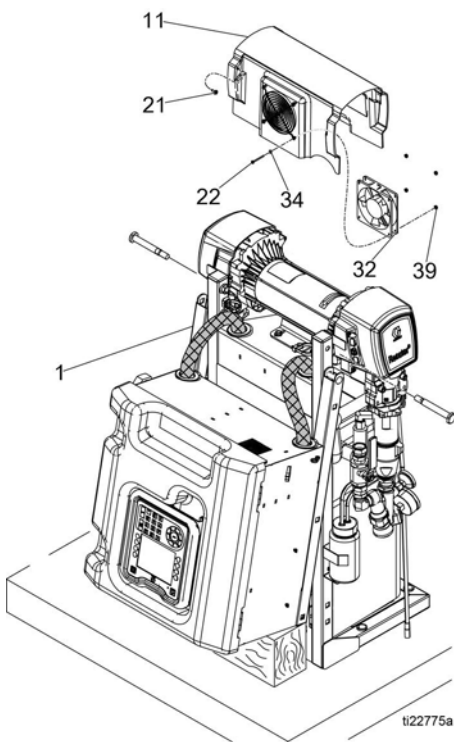


图 8

更换电气外壳风扇

1. 执行关闭机器，第 43 页。
2. 打开电气外壳门（401）。松开四个螺母（421）并卸下风扇（404）。
3. 按拆卸相反的顺序安装新风扇（404），使风扇从电气外壳向外吹。

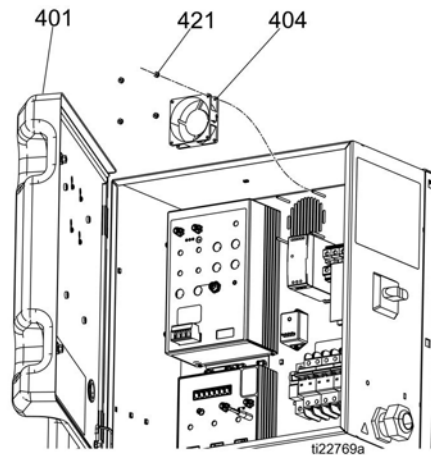


图 9

更换变压器风扇



1. 执行关闭机器，第 43 页。
2. 卸下四个螺栓（23）和护罩（10）。
3. 卸下加热器接线盒（48）顶部的螺栓（20）。
4. 从接线端子台断开风扇及变压器连接。接头左侧作如下标注：V+、V-、1、2、3 和 4。
5. 卸下将变压器金属盖板（8）固定到机架的四个螺母（27）。一边从盖板孔移出导线，一边小心卸下盖板。
6. 卸下四个螺丝（23）、垫圈（29）及风扇（32）。
7. 按相反的顺序安装风扇。

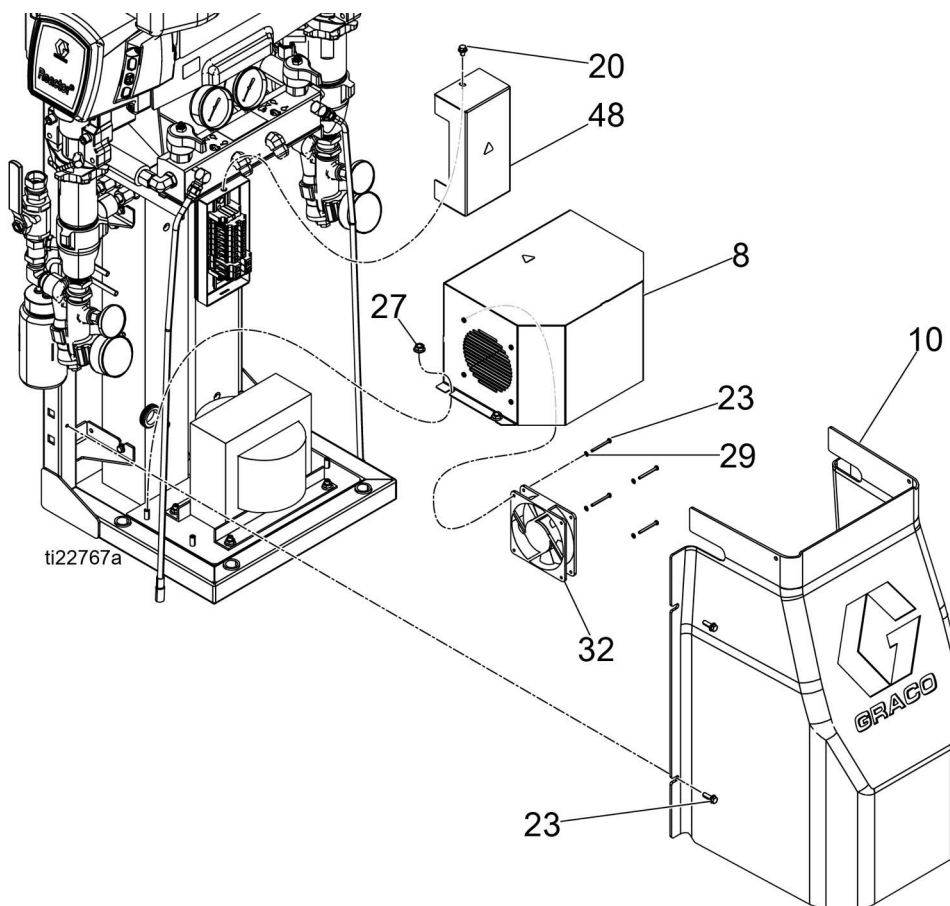



图 10

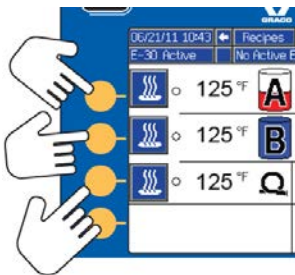
修理主加热器




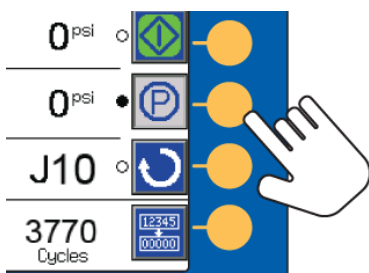
更换加热器元件



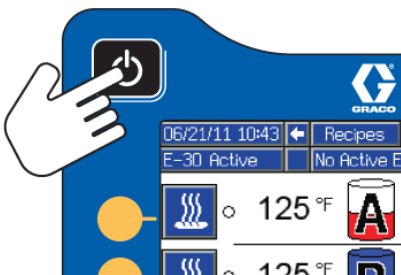
1. 按  停止泵运转。
2. 关闭加热区。



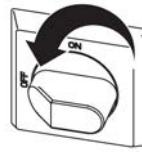
3. 冲洗泵。
4. 按  在向下行程位置驻停泵。绿色指示灯熄灭时驻停操作完成。转至下一步前，请先验证驻停操作是否已完成。



5. 按  停用系统。



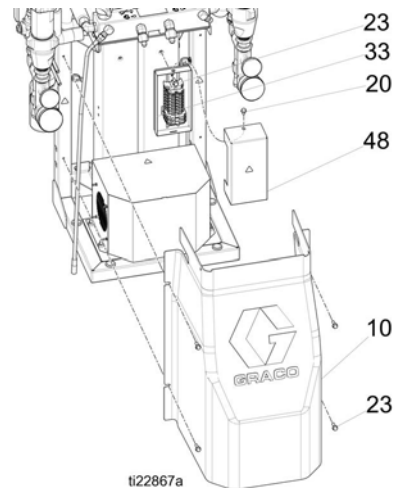
6. 关闭主电源开关。



7. 泄压。请参见泄压步骤，第 42 页。



8. 等待加热器冷却。
9. 卸下四个螺栓（23）和护罩（10）。



10. 卸下螺丝（20）和下导轨盖（48）。
11. 断开加热器电线连接：

- a. A 侧：从下导轨（33）断开 A 侧加热器电线、变压器和变压器风扇电线连接。
- b. B 侧：断开 B 侧加热器电线连接，然后从 B 侧加热器（5）上卸下下导轨（33）。

12. 用欧姆表测量加热器电线。

系统	加热器总功率	界面元素	欧姆
E-30 (10 千瓦)	10200	2550	18-21 (每元件)
E-XP2, E-30 (15 千瓦)	15300	2550	18-21 (每元件)

注意

为了防止短路或缩短变压器寿命，切勿将流体泼溅到变压器上。请用塑料薄膜或硬纸板遮盖变压器。

- 13. 卸下螺母 (27) 和变压器风扇 (8)。请用塑料薄膜或硬纸板遮盖变压器。
- 14. 断开电缆上的过热开关 (209)。
- 15. 松开套圈螺母 (N)。从加热器外壳中取出 RTD (202)。不要卸下转换接头 (206)，除非迫不得已。如果必须卸下转换接头，则当更换转换接头时，要确保混合器 (210) 不挡道。
- 16. 从加热器上断入口和出入流体管。

- 17. 卸下两个螺栓 (23) 并提起加热器放到变压器上。
- 18. 用虎钳夹住加热器部件 (201)。使用扳手卸下加热器元件 (208)。
- 19. 检查元件。元件应当比较光亮、平滑。如果元件上粘有结皮的、烧焦的或像粉尘似的物质，或护套上有蚀斑，应当更换元件。
- 20. 安装新加热器元件 (208)、固定混合器 (210)，以便不会挡住 RTD 接口。
- 21. 确保用螺栓 (23) 将加热器固定在机架上。
- 22. 重新装上 RTD (212)。
- 23. 重新将电缆连接到过热开关 (209)。
- 24. 重新将电线连接到下导轨。如有必要，请安装下导轨 (33)。
- 25. 安装下导轨盖 (48)。

线路电压

加热器在 240 伏交流时输出其额定功率。线路电压低将会降低可用功率，使加热器无法发挥其全部能力。

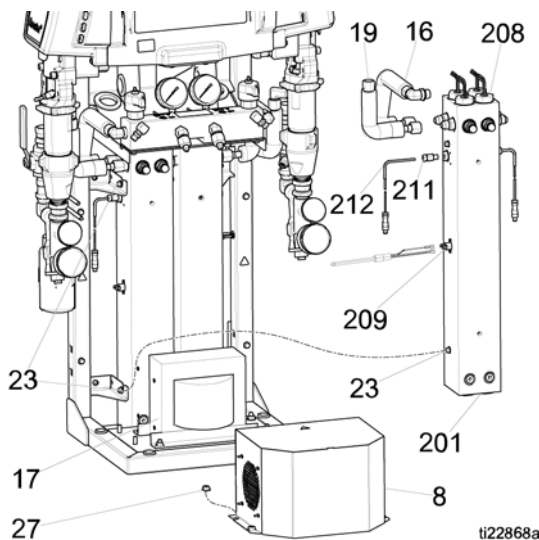


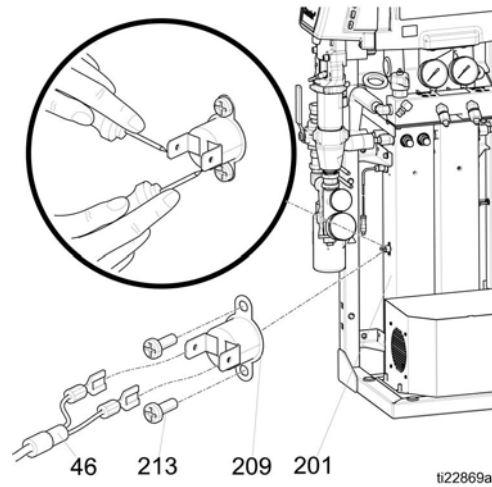
图 11

修理过热开关



1. 执行关闭机器，第 43 页。
2. 等待加热器冷却。
3. 卸下加热器盖板（10）。
4. 断开电缆（46）上的过热开关（209）。使用欧姆表快速测量端子。
 - a. 如果电阻不约为 0 欧姆，则需要更换过热开关。转到步骤 5。
 - b. 如果电阻约为 0 欧姆，测量电缆（46），确保它未切断或开路。重新连接过热开关（209）和电缆（46）。从 TCM 断开电缆。测量针脚 1 到针脚 3 以及针脚 1 到针脚 4。如果电阻读数不是约为 0 而开关为 0，则更换原先位置上的电缆。

5. 如果测试开关失败，请卸下螺丝。丢弃有故障的开关。涂上薄薄一层热导性化合物 110009 后，在外壳（201）的相同位置装上新的开关并用螺丝（213）固定。重新连接电缆。

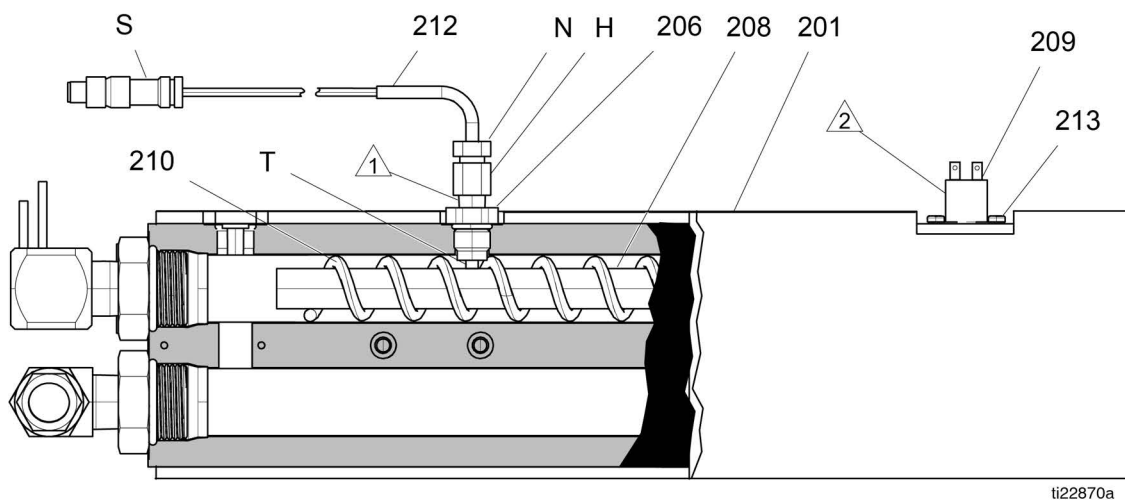


ti22869a

更换 RTD



1. 执行关闭机器，第 43 页。
2. 等待加热器冷却。
3. 卸下加热器盖板（10）。
4. 切断 RTD 电缆（212）所附的编织层周围的电缆扎带。
5. 断开 RTD 电缆（212）与 TCM（453）的连接。
6. 松开套圈螺母（N）。从加热器外壳（201）上卸下 RTD（212），然后卸下 RTD 外壳（H）。不要卸下转换接头（206），除非迫不得已。如果必须卸下转换接头，则当重新装上转换接头时，要确保混合器（210）不挡道。
7. 从编织层中取出 RTD 电缆（212）。
8. 更换 RTD（212）。
 - a. 给外螺纹缠上 PTFE 胶带并涂抹螺纹密封剂，然后将 RTD（H）拧入适配器（206）内。
 - b. 将 RTD（212）向里推，使其尖端接触到加热器元件（208）。
 - c. 将 RTD（212）尖端顶在加热器元件上，将套圈螺母（N）拧紧，然后再拧 3/4 圈。
9. 将接线（S）像之前那样穿过编织层，然后将 RTD 电缆（212）重新连接到 TCM。
10. 更换加热器护罩（10）。
11. 按照操作手册中的启动说明进行操作。同时打开 A 和 B 加热器进行测试。两者的升温速度应当相同。如果其中一个温度低，可松开套圈螺母（N），拧紧 RTD 外壳（H），确保 RTD 尖端在重新拧紧套圈螺母（N）后可触碰到元件（212）。



ti22870a

图 12

修理加热软管

有关软管更换零配件，参考加热软管手册。

检查软管接线

1. 执行关闭机器，第 43 页。

注意：必须连上快接软管。

2. 拆下盖板。

3. 仅限 A 系列 从反应器上断开软管连接器 (D)。

4. 断开接线端子台上的软管接线。

5. 使用欧姆表测量软管接线之间的电阻。它们应当是连续的。

6. 如果软管未通过测试，请对喷枪系统中的每段软管长度（包括快接软管）进行重新测试，直到发现故障为止。

7. 重新接线，并安装盖子。

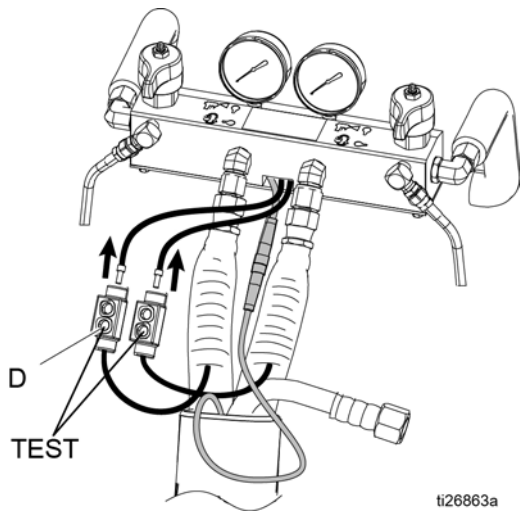
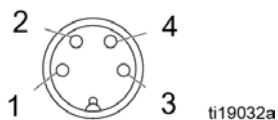


图 13

检查 RTD 电缆和 FTS

1. 执行关闭机器，第 43 页。
2. 从 Reactor 上断开 RTD 电缆 (C)。
3. 用欧姆表测量电缆连接器 C 的针脚之间的电阻。

注意：请勿用测试探针接触外圈。



引脚	结果
3 至 1	参见 RTD 电阻与温度，第 67 页。
3 至 4	参见 RTD 电阻与温度，第 67 页。
1 至 4	在 FTS 处为 0.2 - 0.4 欧姆 (每 50 英尺的电缆增加 2.5 欧姆)
2 至任意数值	无穷大 (开路)

4. 重新测试软管的每一段，包括快接软管，直到发现故障为止。
5. 如果 FTS 在软管末端的读数不准确，请将 FTS 直接连接到歧管的 RTD 电缆 (C)。

6. 如果 FTS 在歧管读数准确而在软管末端读数不准确，请检查电缆 (C) 的连接。验证是否将其拧紧。

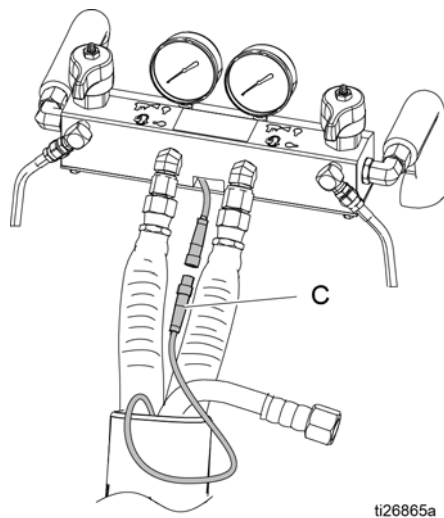


图 14: 加热软管

注意：为了准确读数，请订购 RTD 测试套件 24N365。套件包括两根电缆：一根电缆配有相兼容的母头 M8 连接器，另一根配有公头 M8 连接器。这两根电缆的另一端已剥去外皮，可以轻松接入测试探头。

引脚 / 导线颜色	结果
3 至 1 / 棕色至蓝色	参见 RTD 电阻与温度，第 67 页。
3 至 4 / 蓝色至黑色	参见 RTD 电阻与温度，第 67 页。
1 至 4 / 棕色至黑色	在 FTS 处为 0.2 - 0.4 欧姆 (每 50 英尺的电缆增加 2.5 欧姆)
2 至任意值 / 不可用	无穷大 (开路)

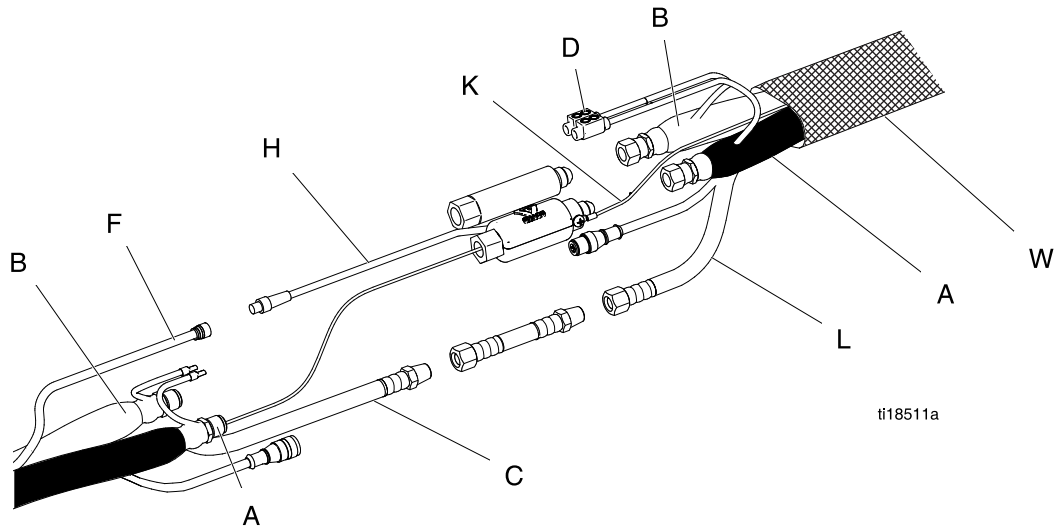
RTD 电阻与温度

RTD 或 FTS 电阻 (欧姆)	RTD 或 FTS 温度 °C (°F)
843	-40 (-40)
882	-30 (-22)
922	-20 (-4)
961	-10 (14)
1000	0 (32)
1039	10 (50)
1078	20 (68)
1117	30 (86)
1155	40 (104)
1194	50 (122)
1232	60 (140)
1271	70 (158)
1309	80 (176)
1347	90 (194)
1385	100 (212)

修理流体温度传感器 (FTS)

安装

系统提供流体温度传感器 (FTS)。FTS 要安装在主软管和接出管之间。有关说明, 请参见加热软管手册。



ti18511a

图 15

测试 / 拆除

1. 执行关闭机器, 第 43 页。
2. 揭去 FTS 上的胶带和保护套。断开软管电缆 (F) 的连接。
3. 如果软管末端的 FTS 读数不正确, 请参见检查 RTD 电缆和 FTS, 第 66 页。
4. 如果 FTS 有故障, 则更换 FTS。
 - a. 断开空气软管 (C、L) 的连接, 断开电气连接器 (D)。
 - b. 从接出管 (W) 和流体软管 (A, B) 上断开 FTS 的连接。
 - c. 从 FTS 下面的接地螺丝上卸下接地线 (K)。
 - d. 从软管的 A 组份 (ISO) 一侧取出 FTS 探头 (H)。

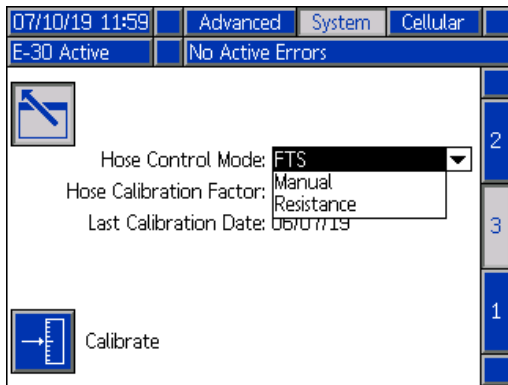
校准步骤


注意
<p>为防止损坏加热软管，如果满足以下任一条件，则需要对软管进行校准：</p> <ul style="list-style-type: none"> • 之前从未对软管进行过校准。 • 已更换过一段软管。 • 已增加过一段软管。 • 已移除过一段软管。

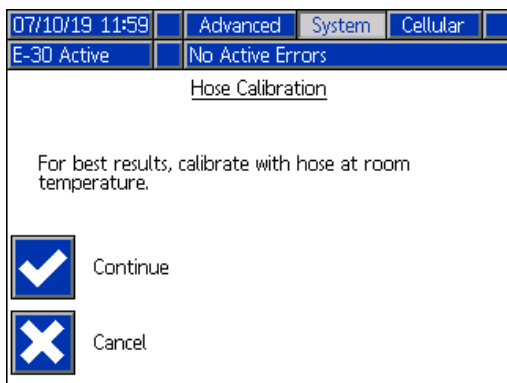
注意：Reactor 和加热软管必须在相同的环境温度下才能获得最准确的校准。

1. 进入设置模式并转至系统屏幕 3，然后按

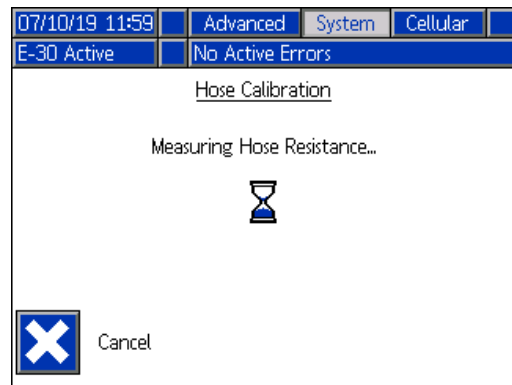
Calibrate (校准) 软键 。



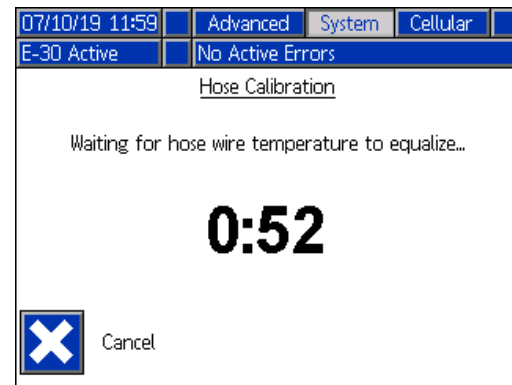
2. 按 Continue (继续) 软键  确认提示，使软管处于环境条件下。



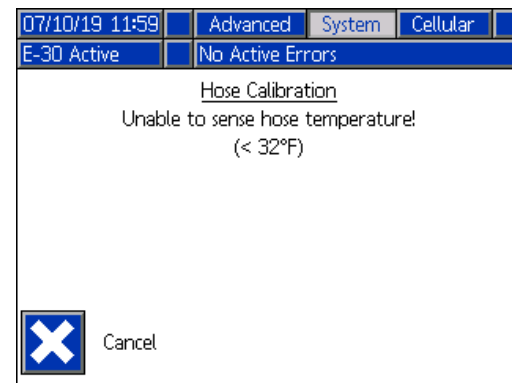
3. 等待系统测量软管电阻。



注意：如果在执行校准程序之前加热了软管，则系统将等待最多五分钟，以使电线温度达到平衡。

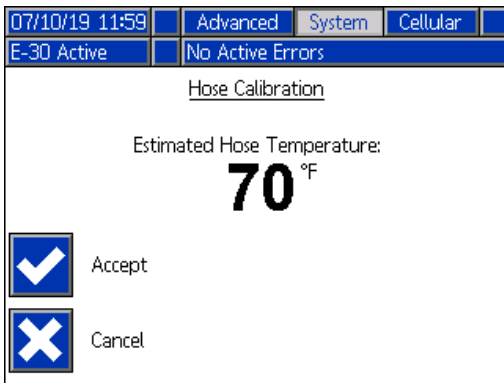


注意：校准期间，软管温度必须高于 32°F (0°C)。



4. 接受或取消软管校准。

注意：如果系统能够测量软管电阻，则会显示温度估算值。



检查变压器初级

参见电气示意图，第 99 页。

1. 检查电线和变压器。

- a. 参见关闭机器，第 43 页。
- b. 关闭 CB05。
- c. 使用欧姆表测试 CB05 的端子 2 和 4 之间的连续性。如果不连续，请检查变压器。

2. 检查变压器。

- a. 参见关闭机器，第 43 页。
- b. 卸下下部护罩。
- c. 找到来自变压器的两根标记为 1 和 2 的较小号（10 AWG）接线。沿着这些线找到接线端子台 TB15 和 TB16。
- d. 用欧姆表检测这两根接线之间的连续性，它们应当是连续的。如果不连续，请继续下一部分。

变压器次级检查

参见电气示意图，第 99 页。

1. 检查电线和变压器：

- a. 断开 TCM 与 7 针绿色接头的连接
- b. 使用欧姆表测试 TCM 7 针绿色接头上的端子 6 和 7 之间的连续性。如果不连续，请检查变压器。
- c. 重新连接 TCM 与 7 针绿色接头。

2. 检查变压器：

- a. 卸下下部护罩。
- b. 找到来自变压器的两根标记为 3 和 4 的较大号（6 AWG）接线。沿着这些线找到 TB17 和 TB18。打开断路器 CB01 使断路器上的颜色指示器变为绿色。用欧姆表检测接线端子台 TB17 和 TB18 中的两根变压器接线之间的连通性；它们应当是连通的。
- c. 关闭断路器 CB01。

- d. 为系统提供输入电源。
- e. 要检查变压器次级引线的电压，需要在 TB17 和 TB18 上的端子 3 和 4 之间进行测量。验证在输入为 240 伏交流电时电压约为 90 伏交流。
- f. 请参见 ADM 上的诊断运行屏幕。诊断运行屏幕显示了输入到 TCM 的“软管电压”（90 VAC）。诊断屏幕将显示断路器是否由于向 TCM 输电而已经跳闸。

12/20/13 09:00			← Job Data	Diagnostic	Home →
E-30 Active		No Active Errors			
A Chemical	B Chemical	Hose Chemical			
70 °F	70 °F	70 °F			
A Current	B Current	Hose Current			
0 A	0 A	0 A			
TCM PCB					
70 °F					
Pressure A	Pressure B	Hose Voltage			
0 psi	0 psi	90 V			
MCM Bus	CFM	Total Cycles			
400 V	0	0			

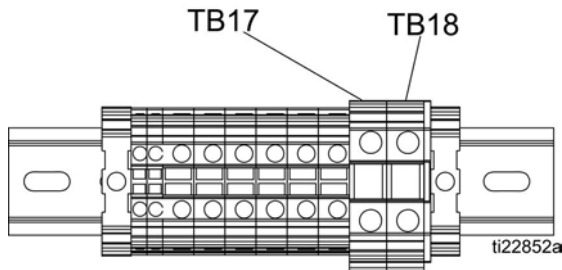


图 16

更换变压器



1. 执行关闭机器，第 43 页。
2. 卸下四个螺栓（23）和护罩（10）。
3. 拆除下部 DIN 导轨盖（48）。
4. 从接线端子台断开风扇及变压器连接。接头左侧作如下标注：V+、V-、1、2、3 和 4。
5. 卸下将变压器金属盖板（8）固定到机架的四个螺母（27）。一边从盖板孔移出导线，一边小心卸下盖板。
6. 卸下螺母（27）和变压器（17）。
7. 按相反的顺序安装变压器（17）。

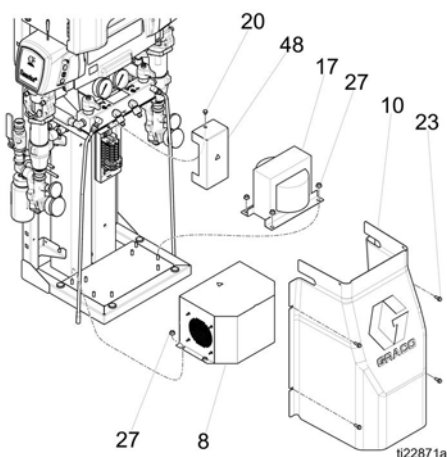
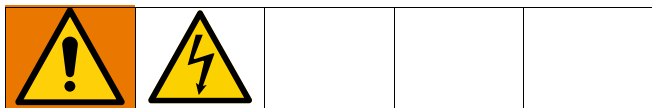


图 17

更换电源



1. 执行关闭机器，第 43 页。
2. 从电源两侧断开输入和输出电缆。参见电气示意图，第 99 页。
3. 将平头螺丝刀插入电源底部的安装装置，卸下导轨。

4. 按相反的顺序安装新电源（535）。

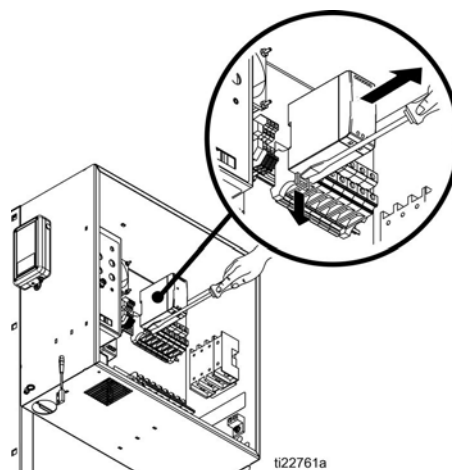


图 18: 24 VDC 电源

更换浪涌保护器

1. 松开 CB13 上的端子 1 和 3 的接头。参见电气示意图，第 99 页。
2. 松开 N 和 L 接点上的电源（805）的输入接头。参见电气示意图，第 99 页。
3. 从外壳上卸下两个螺丝（612）、垫圈（611）和浪涌保护器（705）。
4. 按相反的顺序安装新浪涌保护器（705）。

注意：接上两个断路器，电源是可互换的。

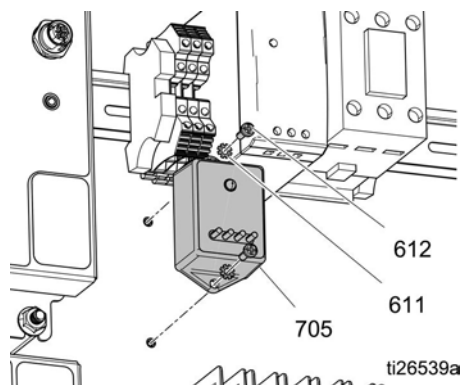


图 19: 浪涌保护器

更换马达控制模块 (MCM)

1. 执行关闭机器，第 43 页。
2. 断开 MCM (63) 上的连接器。断开两根电源电缆。参见电气示意图，第 99 页。
3. 卸下螺母 (91) 和 MCM (63)。
4. 设置旋转开关。2 = E-30 和 3 = E-XP2。
5. 更换外壳中的 MCM。
6. 连接到 MCM 的电缆。参见电气示意图，第 99 页。

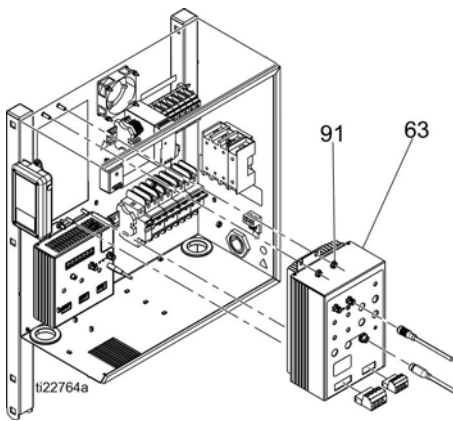


图 20: 更换 MCM

更换温度控制模块 (TCM)

1. 执行关闭机器，第 43 页。
2. 打开电气外壳门 (61)。
3. 从 TCM (453) 断开所有连接器。
4. 卸下四个螺母 (461) 和 TCM (453)。
5. 安装新的 TCM 模块 (453)。按相反顺序重新组装部件。
6. 通过在 ADM 中插入更新令牌并重启电源来更新软件。等待更新完成后再移除令牌并重启系统。

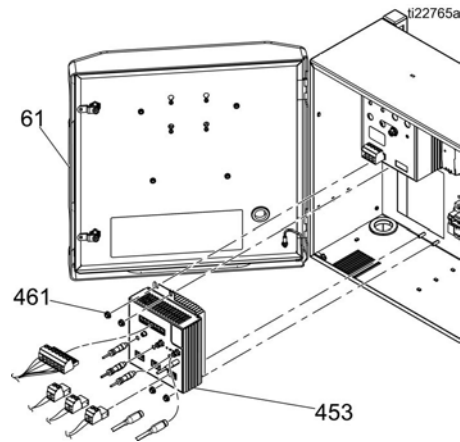


图 21: 更换 TCM

更换高级显示模块 (ADM)

1. 松开电气外壳门 (61) 内侧的四颗螺丝 (70)。提起并拉出以卸下 ADM (88)。
2. 断开 CAN 电缆 (475)。
3. 检查 ADM (88) 是否损坏。必要时更换。
4. 通过在 ADM 中插入升级令牌并重启电源来更新软件。等待更新完成后再移除令牌并重启系统。

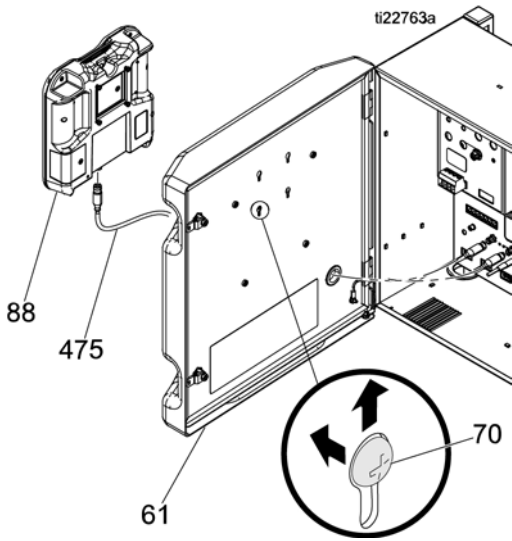


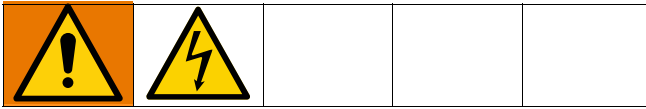
图 22

软件更新步骤

注意

维修套件 GCA 模块在出厂时已预编程，并且带有升级令牌（令牌型号 17E206）。如果必须升级软件版本，请按照手册提供的步骤操作。

更新 ADM 软件



1. 关闭主电源开关。



2. 打开电气柜的顶部和底部门门。
3. 打开电气柜。使用十字螺丝刀松开柜门内的四个 ADM 安装螺丝。
4. 升起 ADM，将其从 Reactor 中移走以卸下安装螺丝。为便于重装，将松开的螺丝保持在 ADM 上。
5. 卸下 ADM 背面的令牌盖板。
6. 插入软件升级令牌并将其紧按到插槽中。

注意：对令牌的方向没有要求。

7. 关闭电气柜。
8. 打开主电源开关。

注意

更新软件时将显示状态以指示进度。为防止软件加载终止，在状态屏幕消失之前不要移除令牌。

注意：当 ADM 显示器打开时，您会看到以下屏幕：

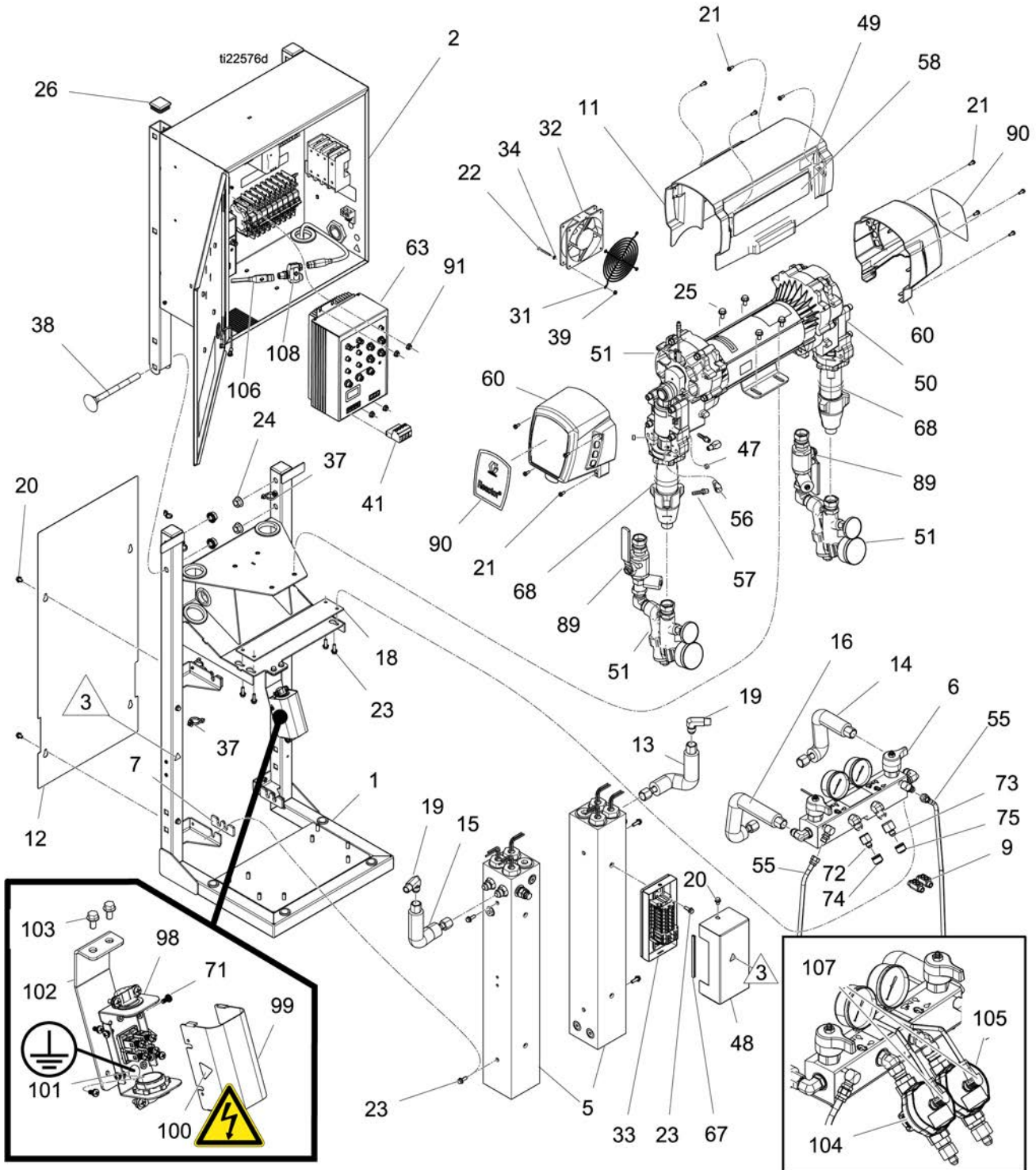
<p>第一： 软件在检查哪个模块将获取可用的更新。</p>	
<p>第二： 更新完成之前的大致时间状态条。</p>	
<p>第三： 更新结束。图标指示更新成功/失败。参见下表。</p>	

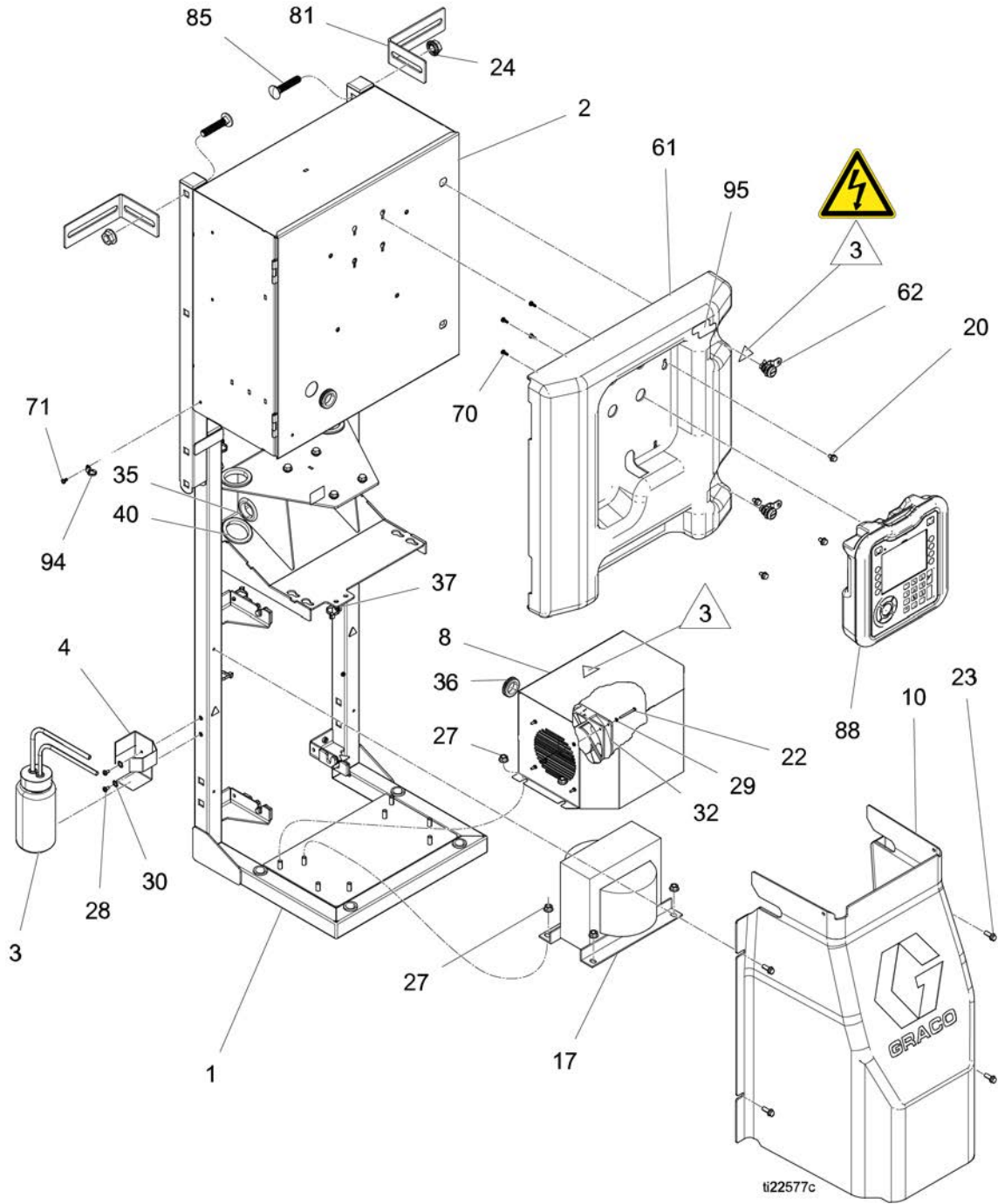
图标	说明
	更新成功。
	更新失败。
	更新完成，无需变更
	模块已更新或不需要更新；但是，一个或更多模块需要通过令牌手动更新。

9. 按 前进到操作屏幕。
10. 关闭主电源开关。
11. 卸下软件更新令牌。
12. 更换令牌检修盖板。
13. 打开电气柜，重新安装 ADM，完全拧紧四颗安装螺丝。
14. 关闭柜门并用门门锁上。

零件

配比器





⚠	给所有非旋转管螺纹涂上无氧聚丙烯酸酯管道密封剂。
⚠	给管接头螺纹涂上润滑脂。用 43 英尺-磅 (58 牛·米) 的扭力旋紧。
⚠	安全标签来自标签纸 (68)。

零件

参考号	零配件	描述	数量					
			272010	272011	272012	272110	272111	272112
1	---	框架	1	1	1	1	1	1
2	---	电气外壳; 请参见电气外壳, 第 92 页	1	1	1	1	1	1
3	246995	瓶组件	1	1	1	1	1	1
4	16X531	托架, 喉管密封液瓶	1	1	1	1	1	1
5	24U843	加热器, 10kw, 2 区, RTD; 流体加热器, 第 84 页	1			1		
	24U842	加热器, 7.5kw, 1 区, RTD; 参 见流体加热器, 第 84 页		2	2		2	2
6	24U704	歧管, 流体; 参见流体歧管, 第 90 页	1	1	1	1	1	1
7	16W654	绝缘体, 泡沫, 加热器	2	4	4	2	4	4
8	24R684	盖子, 变压器	1	1	1	1	1	1
9†	261821	连接器, 导线, 6awg	1	1	1	1	1	1
10	24U841	加热器盖	1	1	1	1	1	1
11	16W765	电机盖	1	1	1	1	1	1
12	16W764	背面加热器盖	1	1	1	1	1	1
13	24U837	管, B 侧, 入口, 15kw		1	1		1	1
	24U838	管, B 侧, 入口, 10 kw	1			1		
14	24U839	管, B 侧, 出口, 15kW		1	1		1	1
	24U840	管, B 侧, 出口, 10 kW	1			1		
15	24U834	管, A 侧, 入口, 10kw	1			1		
	24U833	管, A 侧, 入口, 15kw		1	1		1	1
16	24U836	管, A 侧, 出口, 10kW	1			1		
	24U835	管, A 侧, 出口, 15kW		1	1		1	1
17	15K742	变压器, 4090VA, 230/90	1	1	1	1	1	1
18	15B456	垫圈, 歧管	1	1	1	1	1	1
19	125643	接头, 弯头, 3/8 npt x #8 jic	2	2	2	2	2	2
20	119865	机制螺丝, 六角带齿; 3/8 英寸 x 1/4-20	9	9	9	9	9	9
21	118444	机制螺丝, 带槽六角垫圈头; 1/2 英寸 x #10-24	12	12	12	12	12	12
22	117683	机制螺丝, 十字平头; 1.5 英寸 x #6-32	8	8	8	8	8	8
23	113796	螺丝, 法兰面, 六角头; 3/4 英寸 x 1/4-20	11	13	13	11	13	13
24	112731	六角法兰螺母	6	6	6	6	6	6
25	111800	螺帽, 六角头; 7/32 英寸 x 5/16-18	4	4	4	4	4	4
26	111218	管帽, 方形	2	2	2	2	2	2
27	110996	螺母, 六角, 法兰头	8	8	8	8	8	8
28	104859	盘头自攻螺丝; 5/16 英寸 x #10-16	2	2	2	2	2	2

参考号	零配件	描述	数量					
			272010	272011	272012	272110	272111	272112
29	103181	垫圈, 外部锁紧	4	4	4	4	4	4
30	100020	锁紧垫圈	2	2	2	2	2	2
31	115836	防护, 指套	1	1	1	1	1	1
32	24U847	冷却风扇, 120毫米, 24伏直流	2	2	2	2	2	2
33	24R685	下缸体外壳, DIN 导轨; 包含 33a-33d	1	1	1	1	1	1
33a	24U849	套件, 模块, DIN 导轨, 加热器; 请参见加热器和变压器 接线端子台模块, 第 95 页	1	1	1	1	1	1
33b	16W667	绝缘体, 泡沫	1	1	1	1	1	1
33c	---	盖子, 底部, DIN 导轨	1	1	1	1	1	1
33d	113505	螺母, 带扣, 六角头	1	1	1	1	1	1
34	151395	平垫	4	4	4	4	4	4
35	120685	扣眼	2	2	2	2	2	2
36	114269	橡胶环	1	1	1	1	1	1
37	125625	电缆扎带, 枞树	5	6	6	5	6	6
38	127277	螺栓, 卡筒, 1/2-13 x 3.5 L	4	4	4	4	4	4
39	127278	螺母, 带扣, 六角	4	4	4	4	4	4
40	127282	橡胶环	4	4	4	4	4	4
41	16X095	连接器, 电源, 公头, 4 针	1	1	1	1	1	1
42∅	125871	电缆扎带, 7.5 英寸	25	25	25	25	25	25
43∅	24K207	套件, fts, rtd, 单软管	1	1	1	1	1	1
44∅	24R725	桥, 插件 (跳线), ut35	4	4	4	4	4	4
45∅	106569	电气胶带	1	1	1	1	1	1
46‡	24T242	电缆, 超温, 10kW Reactor	1			1		
	24P970	电缆, 超温, 15kW Reactor		1	1		1	1
47	104765	塞, 无头管	2	2	2	2	2	2
48	16V268	盖子, 顶部, DIN 导轨	1	1	1	1	1	1
49	15Y118	标牌, 美国制造	1	1	1	1	1	1
50	24V150	配比器, 模块, E-30; 请参见配比器组件, 第 82 页	1	1		1	1	
	24V151	配比器, 模块, E-XP2; 请参见配比器组件, 第 82 页			1			1
51	24U321	套件, 组件, 成对, Elite, Reactor; 请参见流体入口配件 包, 第 97 页				1	1	1
	24U320	套件, 组件, 成对, 标准, Reactor; 请参见流体入口配件 包, 第 97 页	1	1	1			
53‡	24T050	电缆, m8 4p (内螺纹) / m12 8p (外螺纹) 1.5 米				1	1	1
54‡	16W130	电缆, m12 5p, 内螺纹 - 外螺纹, 2.0 米				2	2	2
55	24U845	泄压管	2	2	2	2	2	2

参考号	零配件	描述	数量					
			272010	272011	272012	272110	272111	272112
56	191892	接头, 弯头, 内外牙, 90°; 1/8 npt	2	2	2	2	2	2
57	116746	倒刺管接头, 电镀; 1/8-27 npt x 1/4 英寸软管内径	2	2	2	2	2	2
58	16W218	品牌标签, E-30	1	1				
	16W321	品牌标签, E-30, Elite				1	1	
	16W215	品牌标签, E-XP2			1			
	16W322	品牌标签, E-XP2, Elite						1
59	16U530	模块, 系统电涌保护器 (备件)	1	1	1	1	1	1
60★	287292	盖, 驱动器, 塑料	2	2	2	2	2	2
61	16W766	盖子, 控制, 箱	1	1	1	1	1	1
62	16W596	门门	2	2	2	2	2	2
63	24U832	模块, MCM				1	1	1
	24U831	模块, MCM	1	1	1			
64	206995	燃料, ts1, 1 夸托	1	1	1	1	1	1
65	206994	流体, TSL, 8 盎司瓶	1	1	1	1	1	1
67	114225	修整, 边缘保护; 1.6 英尺 (0.48 米)	1	1	1	1	1	1
68	16X250	识别标签	1	1	1	1	1	1
70	127296	盘头机制螺丝, 带外部齿垫圈; M4 x 0.7	4	4	4	4	4	4
71	16X129	机制螺丝, 十字槽, 齿垫圈; 5/16 x 8-32	10	10	10	10	10	10
72	117502	接头, 异径 #5 x #8 (JIC)	1	1	1	1	1	1
73	117677	接头, 异径 #6 x #10 (JIC)	1	1	1	1	1	1
74	299521	盖子, 1/2-20 JIC 铝盖	1	1	1	1	1	1
75	299520	盖子, 9/16-18 JIC 铝盖	1	1	1	1	1	1
79	261843	流体, 氧化抑制剂	1	1	1	1	1	1
81	16V806	支架, 壁式安装	2	2	2	2	2	2
82	15V551	护罩, 膜, ADM (10 包)	1	1	1	1	1	1
83	24K409	巴, 55 加仑化学物测量; A 侧	1	1	1	1	1	1
84	24K411	巴, 55 加仑化学物测量; B 侧	1	1	1	1	1	1
85	127278	螺栓, 卡筒, 1/2-13 x 2.5 L	2	2	2	2	2	2
88	24U854	ADM 模块	1	1	1	1	1	1
89	16W967	接头, 旋转, 45, 1 npt x 1 npsm	2	2		2	2	
	118459	旋转活接头, 3/4 英寸			2			2
90	16W213	品牌标签, Reactor	2	2	2	2	2	2
91	115942	螺母, 六角, 法兰头	4	4	4	4	4	4
92	15D906	消除器, 圆形按扣, 铁素体 .260	1	1	1	1	1	1
93	127368	电线分体套管, 1.50 内径	2	2	2	2	2	2
94	127377	电缆扎带, 6 英寸				1	1	1

参考号	零配件	描述	数量					
			272010	272011	272012	272110	272111	272112
95	16X154	标签, InSite				1	1	1
96◇	333091	手动, 快速指南, 启动	1	1	1	1	1	1
97◇	333092	手动, 快速指南, 关机	1	1	1	1	1	1
98*	24W204	外壳, 接线端柱	1	1	1	1	1	1
99*	24A234	外壳, 盖子	1	1	1	1	1	1
100*▲	189930	标签, 警示	1	1	1	1	1	1
101*▲	172953	接地标签	1	1	1	1	1	1
102*	17D955	固定支架	1	1	1	1	1	1
103*	113161	六角凸缘螺丝	2	2	2	2	2	2
104◆	---	ISO 流量计				1	1	
105◆	---	RES 流量计				1	1	
106	17R703	电缆, GCA, M12-5P, m/f, 0.3 米				1	1	
107	17Y983	电缆, GCA, M12-5P, m/f, 2.0 米				2	2	
108	25E540	连接器, 分离器				1	1	

▲ 免费提供各种安全标牌、标识、标签及卡片更换件。

◇ 未显示。

‡ 请参见电气示意图, 第 99 页。

† 零部件仅适用于 A 系列。

* 零部件仅适用于 B 系列。

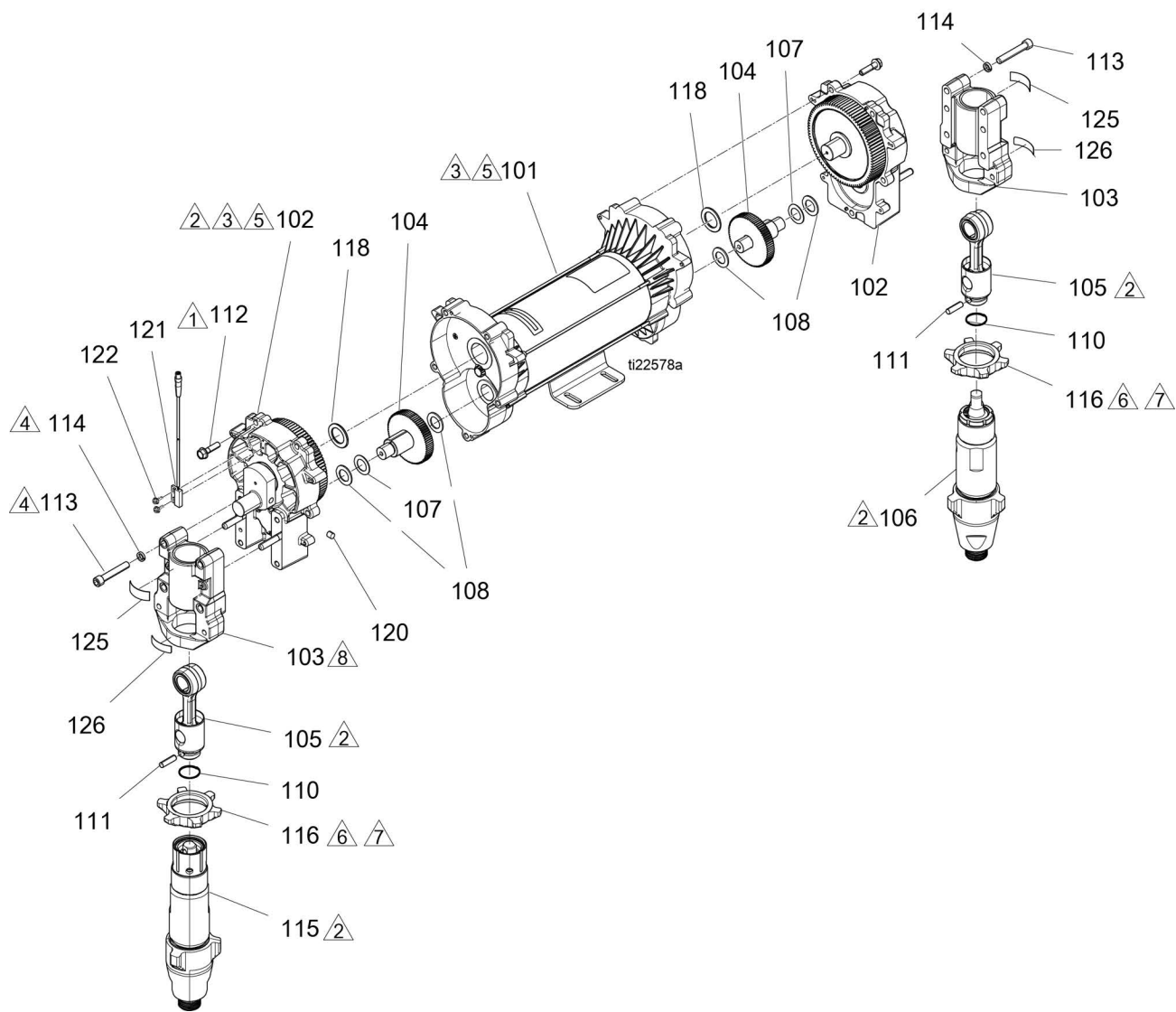
★ 零部件包括四颗螺钉 (参考号 21)。

◆ 零部件包括用于 E-30 的套件 25N930。
零部件包括用于 E-XP2 的套件 25P388。

配比器组件

24V150 模块, 用于 E-30

24V151 模块, 用于 E-XP2



⚠️	扭矩为 190-210 in-lbs (21-24 牛•米)。
⚠️	用 ISO 润滑油或润滑脂润滑螺纹。 将泵汽缸冲洗部件安装到外壳表面冲洗部件下的一个全螺纹中。
⚠️	适当给所有齿轮齿、电动机小齿轮和传动箱涂抹润滑脂。
⚠️	扭矩为 20-30 ft-lbs (27-40.6 牛•米)。
⚠️	曲轴必须与马达另一端的曲轴对齐。
⚠️	扭矩为 70-80 ft-lbs (95-108 牛•米)。
⚠️	平的一侧朝上。

参考号	零配件	说明	24V150 E-30	24V151 E-XP2
101	24U050	马达, 无刷, 双端, 2 HP	1	1
102*	17W869	传动箱配件包	2	2
103❖❖	257355	外壳, 轴承		2
	245927	外壳, 轴承	2	
104‡	287290	维修套件, 齿轮	2	2
105†❖❖	241279	连杆套件	2	2
106◇❖	245971	活塞泵, B 侧		1
	245972	活塞泵, B 侧	1	
107‡	114699	推力垫圈, 钢色	2	2
108‡	114672	推力垫圈, 铜色	4	4
110†❖❖	183169	弹簧, 固定	2	2
111❖❖	183210	引脚, str, hdls	2	2
112*	15C753	机制螺丝, 带槽六角垫圈头, 1.25 英寸 x 5/16-18	10	10
113	114666	有头螺钉, 内六角头, 2.25 x 3/8-16	8	8
114	106115	锁紧垫圈 (高压套圈)	8	8
115◇❖	246831	活塞泵, A 侧		1
	246832	活塞泵, A 侧	1	
116❖❖	193031	固定螺母		2
	193394	固定螺母	2	
118*	116192	止推垫圈(1595)	2	2
120	116618	磁铁	1	1
121	24P728	磁簧开关, M8 4 针	1	1
122	127301	螺丝, 六角头, 螺纹切削, 4-40 x 0.375	2	2
125	187437	标签, 扭矩	2	2
126▲	192840	警示标牌	2	2

▲ 免费提供各种安全标牌、标识、标签及卡片更换件。

◇ 有关修理套件, 请参见泵修理手册 309577。

† 弹簧 (110) 随 241279 连杆套件附带。

‡ 齿轮维修套件包含垫圈 (107) 和 (108)。

* 传动箱维修套件包含外壳 (1)、螺丝 (5) 和垫圈 (1) 以替换另一端。

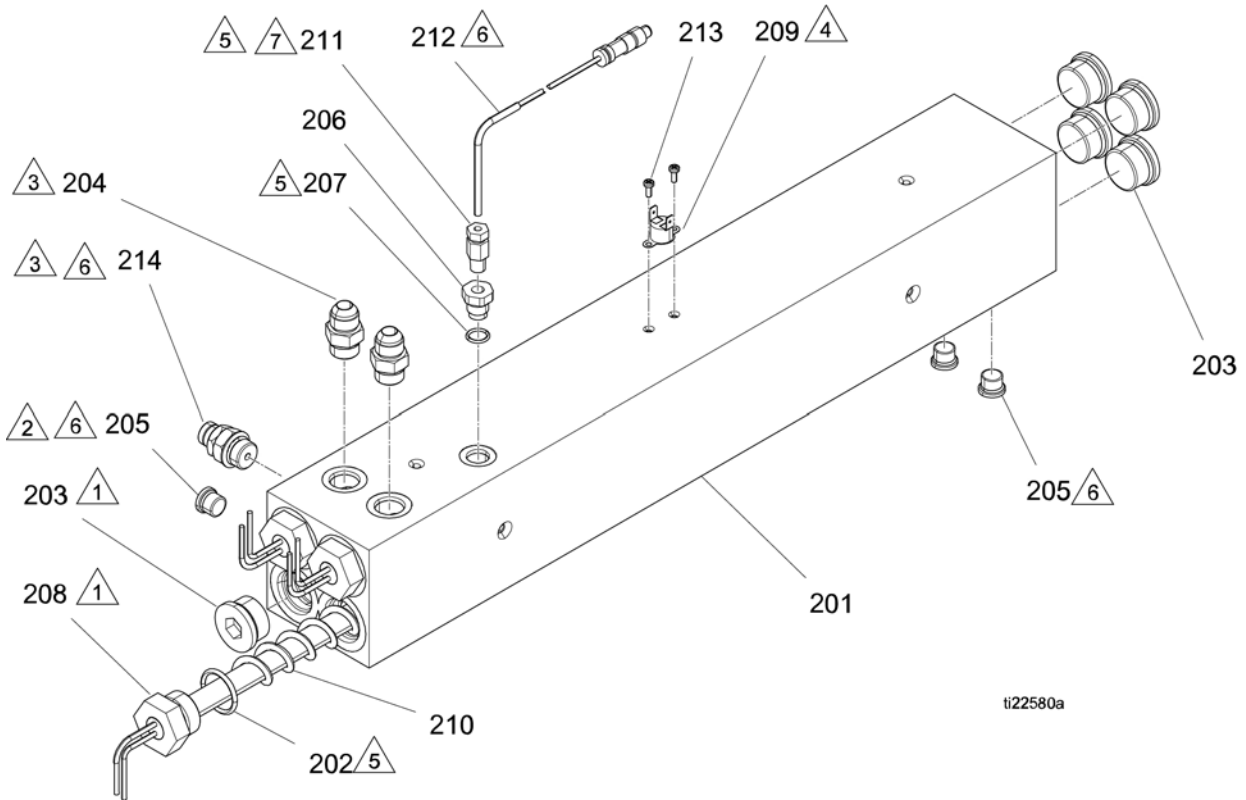
❖ A 侧泵维修套件 25E300 (用于 E-30) 和 25E302 (用于 E-XP2) 中包括的零配件件。

❖ B 侧泵维修套件 25E301 (用于 E-30) 和 25E303 (用于 E-XP2) 中包括的零配件。

流体加热器

24U843 - 10kw, 2 区

24U842 - 7.5kw, 1 区



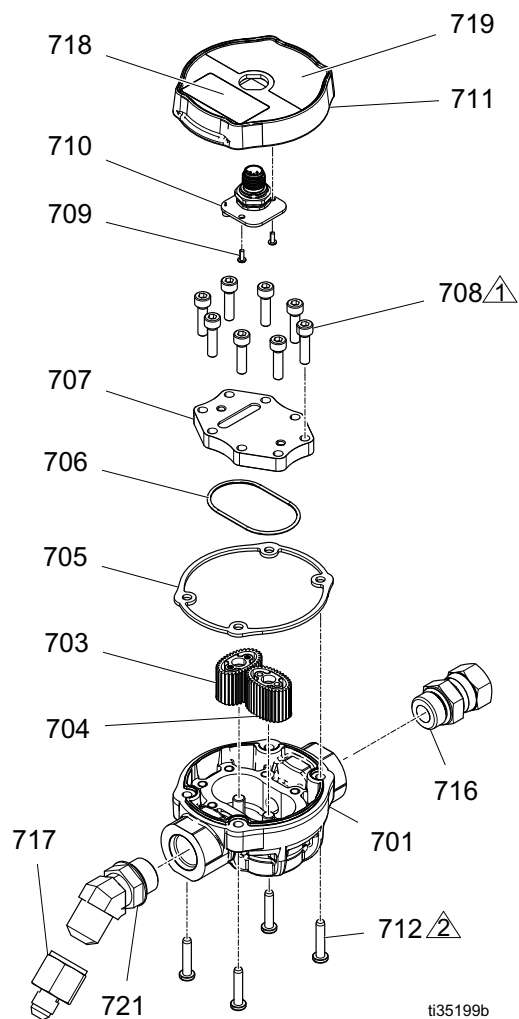
△1	用 120 ft-lbs (163 牛•米) 的扭力拧紧。
△2	用 23 ft-lbs (31 牛•米) 的扭力拧紧。
△3	用 40 ft-lbs (54 牛•米) 的扭力拧紧。
△4	使用导热胶。
△5	给所有非旋转螺纹和不带 O 形圈的螺纹涂上管道密封剂, 并缠上 PTFE 胶带。
△6	给 O 形圈涂上锂基润滑脂进行润滑, 然后组装在块 (1) 中。
△7	如图所示, 从探针尖和定位传感器上拆下胶带。插入探针, 直至尖端触到加热元件。将传感器探针上的金属圈用手拧一圈, 或用 16 磅英尺 (21.6 牛•米) 的扭力拧紧。

参考号	零配件	说明	24U843	24U842
201	15J090	加热器, 加工, 1 区		1
	15K825	加热器, 加工, 双区	1	
202	124132	O 形圈	4	3
203	15H305	管件, 插件, 空心六角, 1-3/16 sae	4	5
204	121309	管件, 适配器, sae-orb x jic	4	2
205	15H304	管件, 插头 9/16 sae	2	3
206	15H306	转换接头, 9/16 x 1/8	2	1
207	120336	O 形圈, 密封圈	2	1
208	16A110	加热器, 浸入式, 2550 瓦, 230 伏	4	3
209	15B137	过热开关	1	1
210	15B135	混合器, 浸入式加热器	4	3
211*	---	压合接头	2	1
212*	---	RTD 传感器	2	1
213	124131	机制盘头螺丝; 5/16 英寸 x #6-32	2	2
213	247520	保险片外壳	2	1

* 零件包含在 24L973 加热器 RTD 修理套件内

流量计

25N930



ti35199b

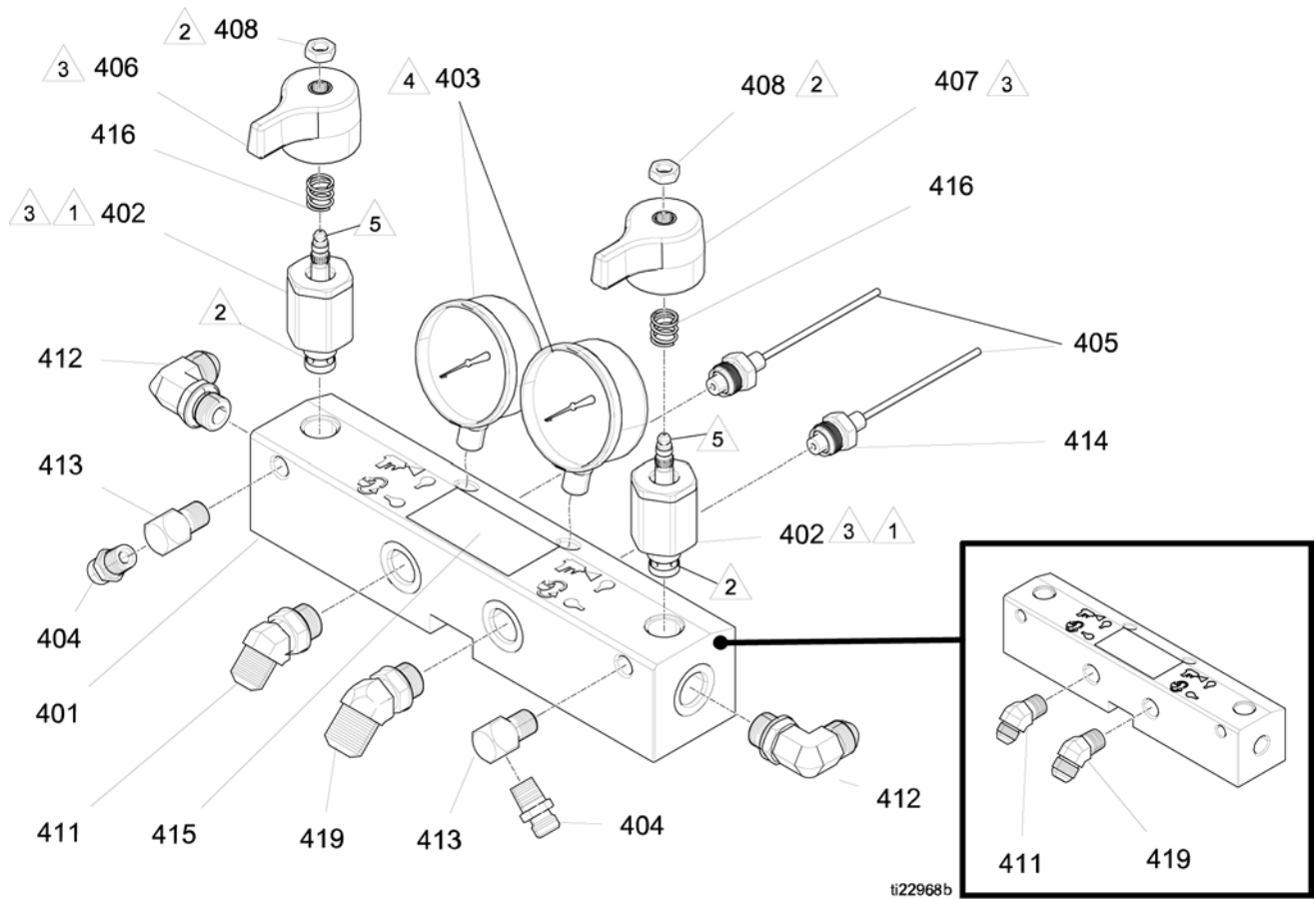
	扭矩为 90-100 磅英寸 (10-11 牛·米)。
	扭矩为 15-25 磅英寸 (2-3 牛·米)。

参考号	零配件	说明	数量
701	----	外壳, 3/4 英寸 orb, 带销钉, 子组件	1
703	25C298	齿轮, 磁铁, sd/matrix	1
704	15V690PKG	齿轮, 椭圆, 计量元件	1
705	17Y063PKG	垫圈, 量表	1
706	131971PKG	O 形圈, 031, fx75	1
707	17Y062PKG	帽, 量表	1
708	108787	带帽螺钉, sch	8
709	110163PKG	螺丝, 螺纹成形, 圆头	2
710	24E134PKG	板子, 组件, 比率监控器	1
711	----	盖子, 量表	1
712	131172	平梅花头机用螺钉	4
716	25E486PKG	旋转接头, JIC-08, 3/4-16, orb, A 侧, ISO	1
	25E474PKG	旋转接头, JIC-08, 3/4-16 orb, B 侧, RES	1
717	117677	接头, 异径 #6 x #10 (JIC), B 侧, RES	1
	117502	接头, 异径 #5 x #8 (JIC), A 侧, ISO	1
718	----	空白标签	1
719	----	品牌标签, G-2000	1
720	070268	润滑剂, 润滑脂	1
721	17Y236	管件, 适配器, saw-orb x JIC, A 侧, ISO	1
	17Y235	适配器, 内外螺纹, B 侧, RES	1
722	070408	密封剂, 管道, sst	1

参考号	零配件	说明	数量
801	18A877	外壳, 高压表	1
802	25C298	齿轮, 磁铁, sd/matrix	1
803	15V690	齿轮, 椭圆, 计量元件	1
804	166623	填料 O 型圈	1
805	192387	销钉	2
806	109114	带帽螺钉, sch	8
807	18A878	帽子, 高压表	1
808	25E134	板子, 组件 Reactor 比率监视器	1
809	110163	螺丝, 螺纹成形, 圆头	2
810	18A879	盖子, 高压表	1
811	25E486PKG	旋转接头, JIC-08, 3/4-16 orb	1
	25E474PKG	旋转接头, JIC, 10 x 3/4-16 orb	1
812	117502	接头, 异径 #5 x #8 (JIC)	1
	117677	接头, 异径 #6 x #10 (JIC)	1
813	113360	空白标签	1
814	070268	润滑剂, 润滑脂	1
815	17Y236	管件, 45 度弯头, 3/4 x 3/4	1
	17Y235	管件, 45 度弯头, 3/4 7/8	1
816	18A979	品牌标签, G-3500	1
817	112310	带帽螺钉, sch	4
818	120853	销钉, 定位	2

流体歧管

24U844



△	扭矩为 355-395 磅英寸 (40-45 牛·米)。
△	在螺纹上涂抹密封剂 (113500)。
△	手柄处于如图所示位置时阀门必须是关闭的。
△	给压力表螺纹缠上 PTFE 胶带并涂抹螺纹密封剂。
△	在阀上涂抹润滑脂。
**	给锥形螺纹缠上 PTFE 胶带或涂抹螺纹密封剂。

参考号	零配件	说明	数量
401†	2008292	歧管, 流体	1
402◇	247824	阀套件, 卡筒, 排放	2
402a◇	158674	O 形圈, 丁腈橡胶	1
402b◇	247779	阀门底座密封	1
403	102814	流体压力表	2
404	162453	接头, 1/4 npsm x 1/4 npt	2
405	15M669	流体出口压力传感器	2
406	247788	手柄, 红色	1
407	247789	手柄, 蓝色	1
408	112309	六角安全螺母	2
411	17Y236	管件, 3/4 ORB x #8 JIC	1
412*	121312	接头, 弯头, 内外接头	1
413	100840	接头, 弯头, 内外接头	2
414	111457	O 型圈; ptfe	2
415▲	189285	标签、小心	1
416	150829	压缩弹簧	2
419	17Y235	管件, 3/4 ORB x #10 JIC	1

▲ 免费提供各种安全标牌、标识、标签及卡片更换件。

◇ 零配件包括在下列完整阀配件包中:

ISO 阀套件 (左侧 / 红色手柄) 255149

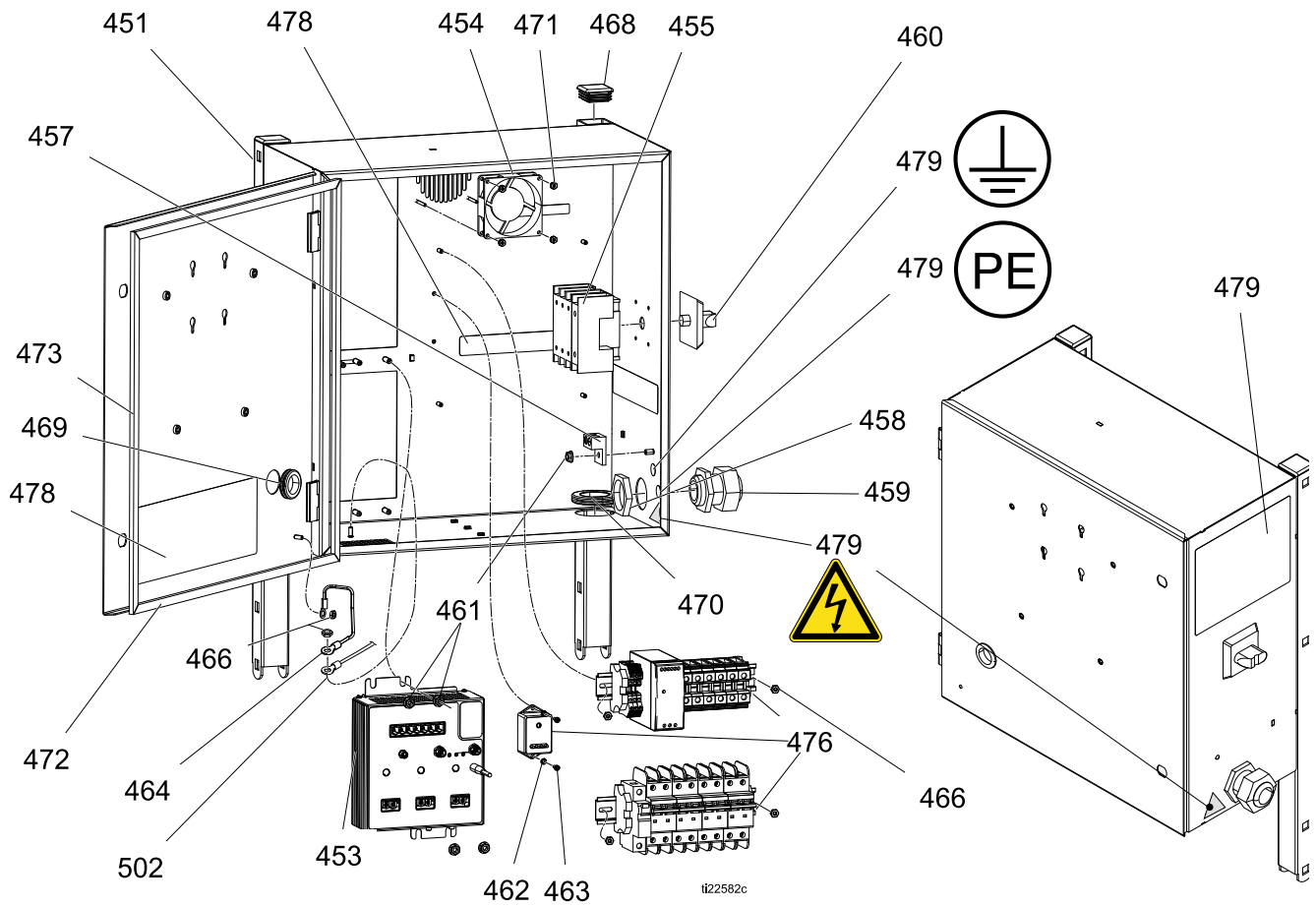
树脂阀套件 (右侧 / 蓝色手柄) 255150

阀组配件包 (两个手柄和黄油枪) 255148

† 部件包含接头 411 和 419

* 适配接头出厂时是松动的。组装适合您型号的接头并丢弃多余的部分。

电气外壳



参考号	零配件	说明	数量
451	24U087	外壳	1
453	24U855	模块, TCM	1
454	24U848	冷却风扇, 80 毫米, 24 伏直流	1
455	24R736	开关, 断开连接, 门式安装	1
457	117666	接地端子	1
458	255048	螺母, 应力消除, M40 螺纹	1
459	255047	套管, 应力消除, M40 螺纹	1
460	123967	旋钮, 操作员断开	1
461	115942	法兰头六角螺母	5
462	103181	垫圈, 外部锁紧	2
463	124131	机制螺丝, 平头; 5/16 英寸 x #6-32	2
464	194337	接地线, 门	1
466	133505	六角头带扣螺母	6
468	1112118	管帽, 方形	2
469	114269	橡胶环	1
470	127282	橡胶环	2
471	127278	螺母, 带扣, 六角	4
472	16W925	外壳垫圈, 泡沫	2
473	16W926	外壳垫圈, 泡沫	2
474	24R735	CAN 电源电缆, M12 母头, 软导 (辫) 线	1
475	127068	CAN 电缆, 内螺纹/内螺纹 1.0 米	2
476	24U850	模块, 断路器	1
477	127290	电缆, 4 针, 公/母头, 1.3 米, 模塑 (软管 RTD)	1
478▲	16X050	安全标签: 外壳	1
479▲	16X049	安全标签: 多个	1

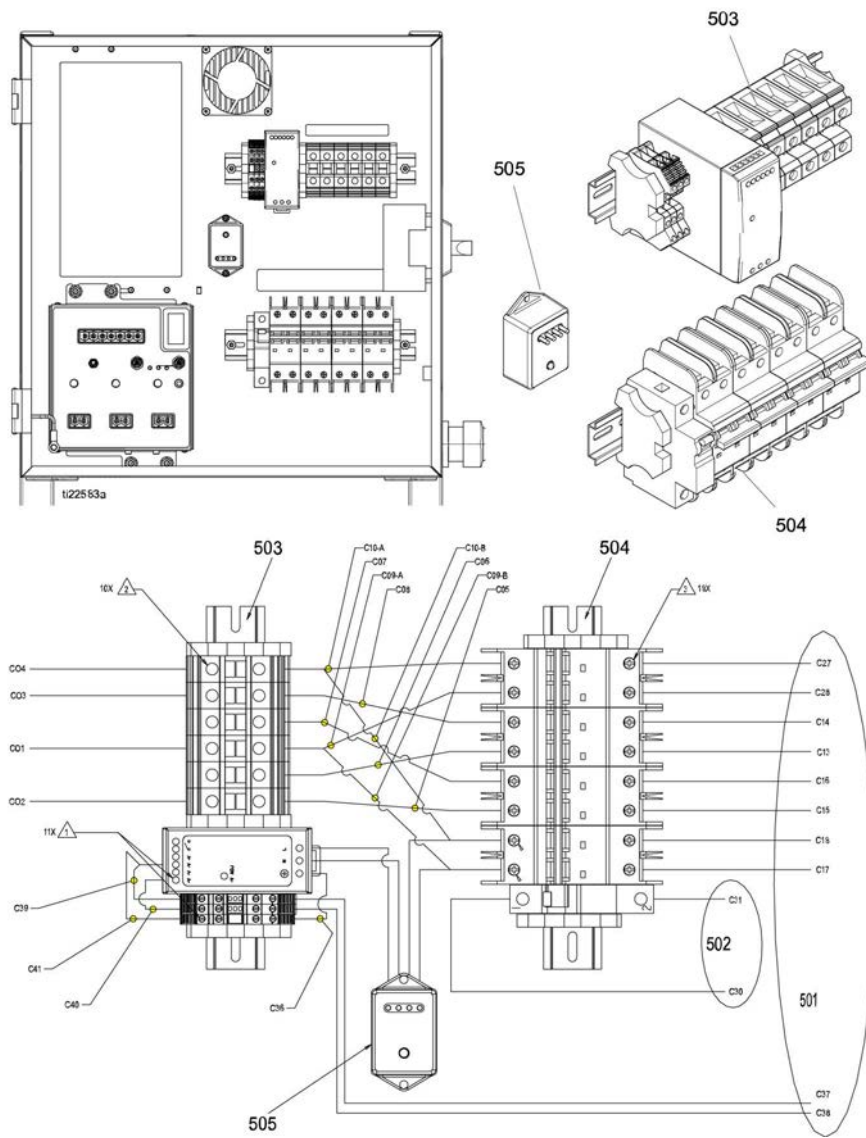
▲ 免费提供各种安全标牌、标识、标签及卡片更换件。

注释: 参见电气示意图, 第 99 页。

系统 DIN 导轨和线束模块套件

24U850

参见电气示意图，第 99 页。

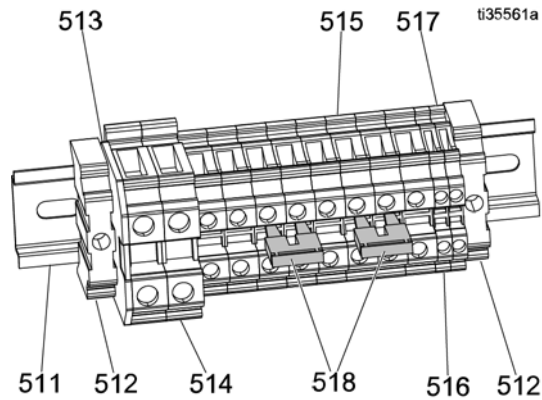


	扭矩为 6-8 in-lbs (0.7-1 牛•米)。
	扭矩为 28-33 in-lbs (3-3.8 牛•米)。
	扭矩为 23-26 in-lbs (2.6-3 牛•米)

参考号	零配件	说明	数量
501	16U529	线束，断路器模块	1
502	16V515	线束，软管出	1
503	16U522	模块，DIN 导轨，接线端子台，电源；请参见系统断路器模块，第 96 页	1
504	16U526	模块，DIN 导轨，断路器；请参见电源和接线端子台模块，第 96 页	1
505	16U530	模块，系统电涌保护器	1

加热器和变压器接线端子台模块

24U849

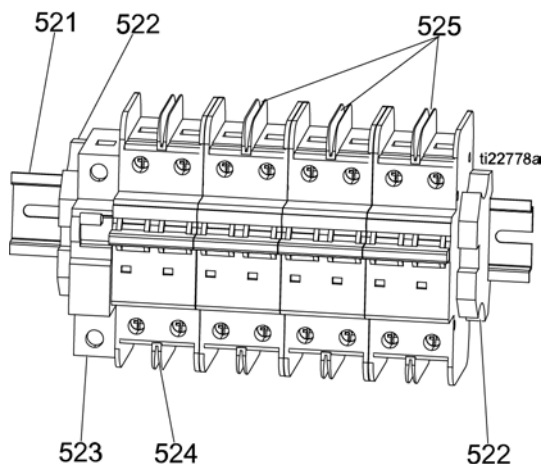


参考号	零配件	说明	数量
511	24T315	DIN 导轨; 35 毫米 x 7.5 毫米 x 7 英寸	1
512	126811	块, 夹紧端	2
513	126383	盖子, 端头	1
514	126382	接线端柱	2
515	120570	接线端柱	6
516	24R758	接线端柱, UT-2.5, 红色	1
517	24R759	接线端子台, UT-2.5, 黑色	1
518*	120573	桥, 跳线	2

* 跳线用于选择配料系统中使用的电加热器功率。
安装 *Integrated PowerStation* 附件后, 将去除跳线。

系统断路器模块

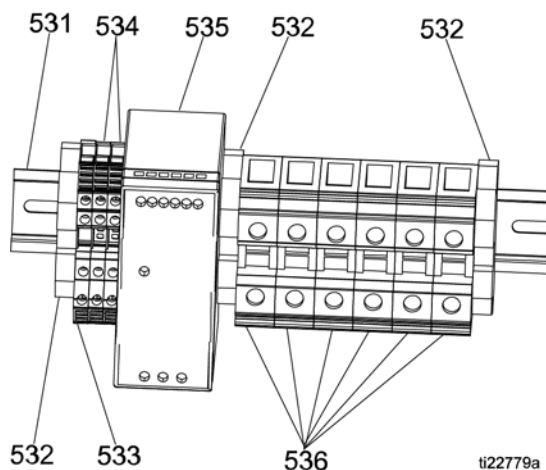
16U526



参考号	零配件	说明	数量
521	514014	导轨, DIN; 35 毫米 x 7.5 毫米 x 8.625 英寸	1
522	120838	接线端, 终点挡板	2
523	17A319	断路器, 1 极, 50A, C 曲线	1
524	17A314	断路器, 2P, 20 安, UL489	1
525	17A317	断路器, 2P, 40 安, UL489	3

电源和接线端子台模块

16U522

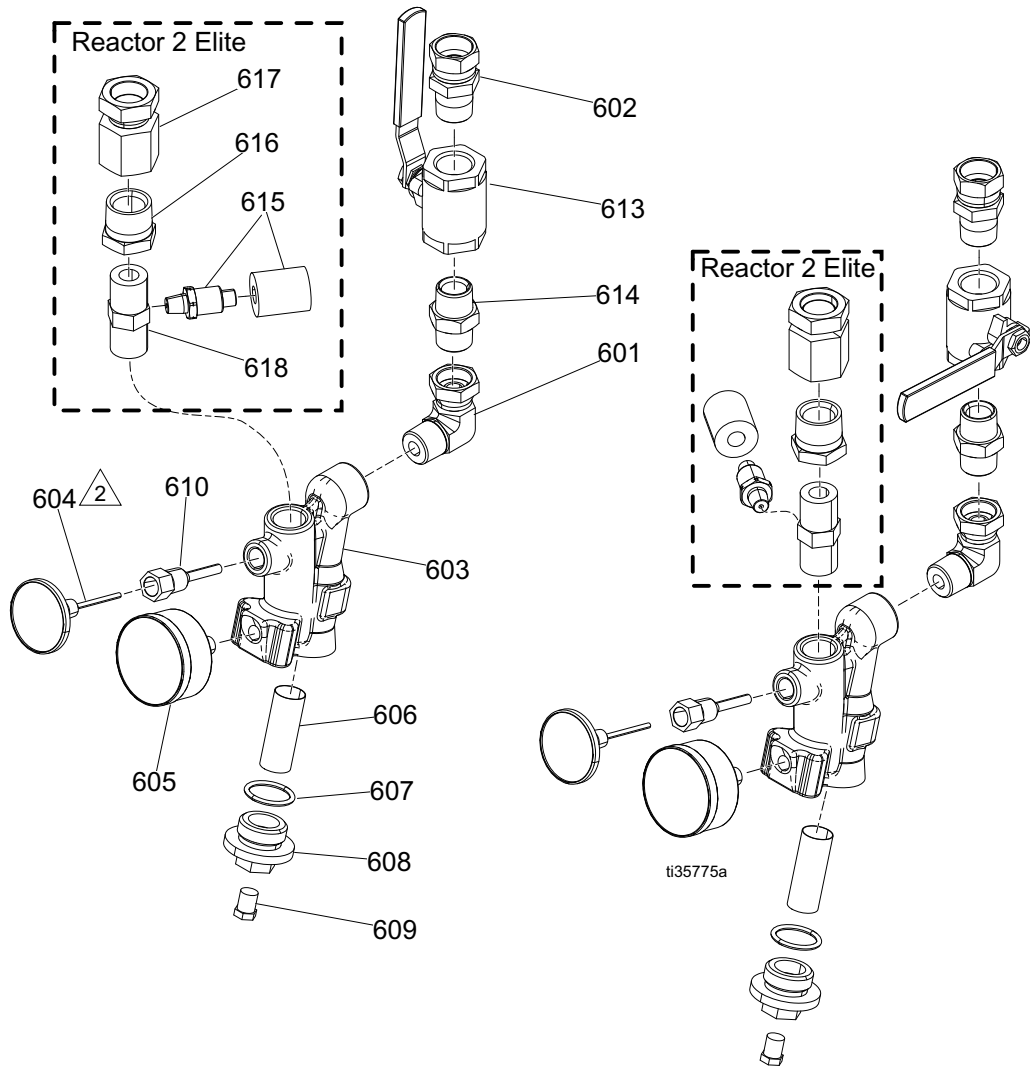


参考号	零配件	说明	数量
531	514014	导轨, DIN; 35 毫米 x 7.5 毫米 x 8.625 英寸	1
532	120838	接线端, 终点挡板	3
533	24R722	端柱, 接线 PE, 四芯, ABB	1
534	24R723	接线端子台, 四芯 M4, ABB	2
535	126453	电源, 24V	1
536	24R724	端柱, 接线 UT35	6

流体入口配件包

24U320, 标准

25N920, Elite



⚠	给所有锥形管路螺纹涂抹密封剂。给内螺纹涂抹密封剂。至少涂抹前四牙螺纹约 1/4 圈的范围。
⚠	先给刻度盘芯柱涂抹导热胶，再将其装到外壳上。

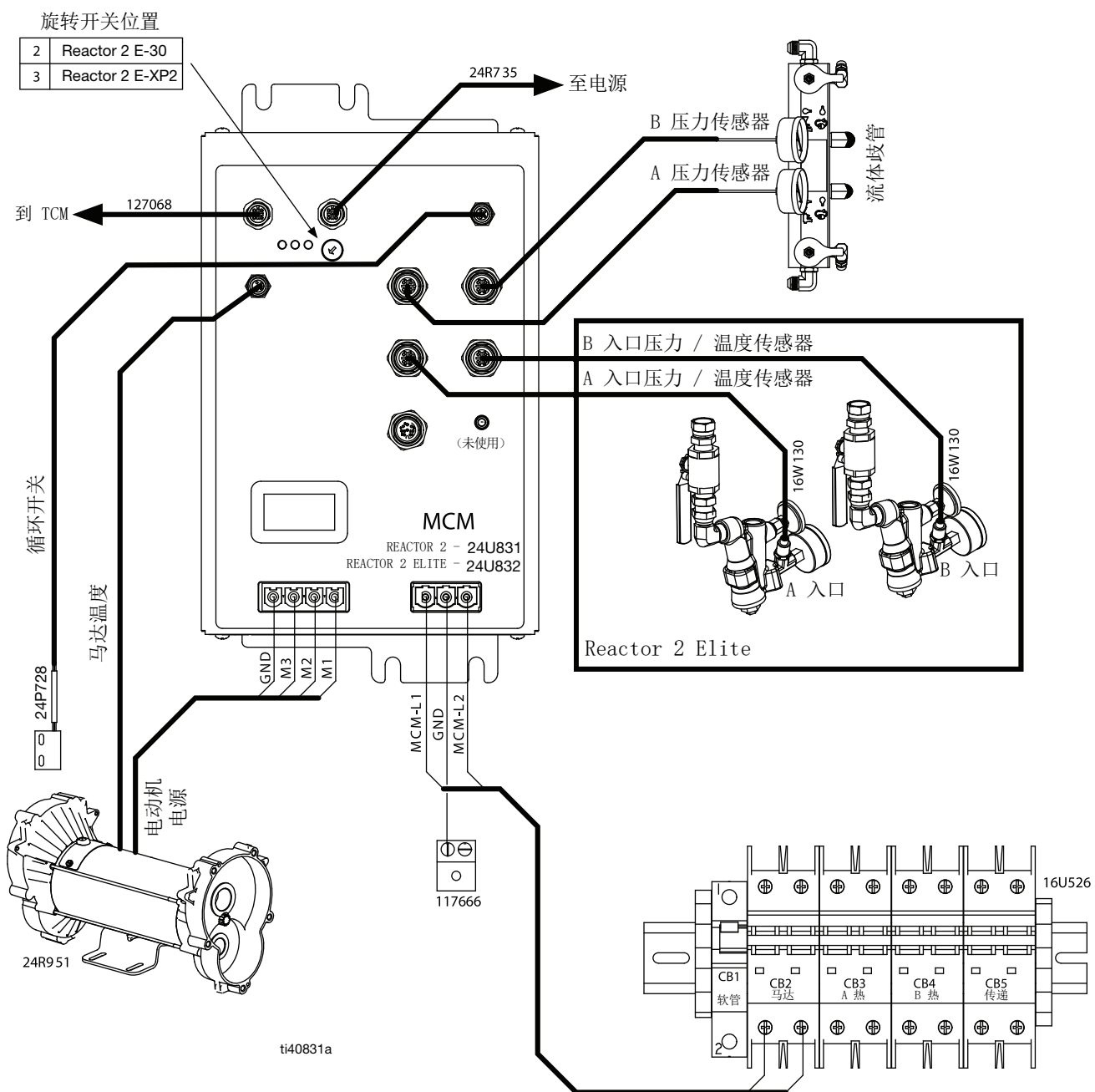
零件

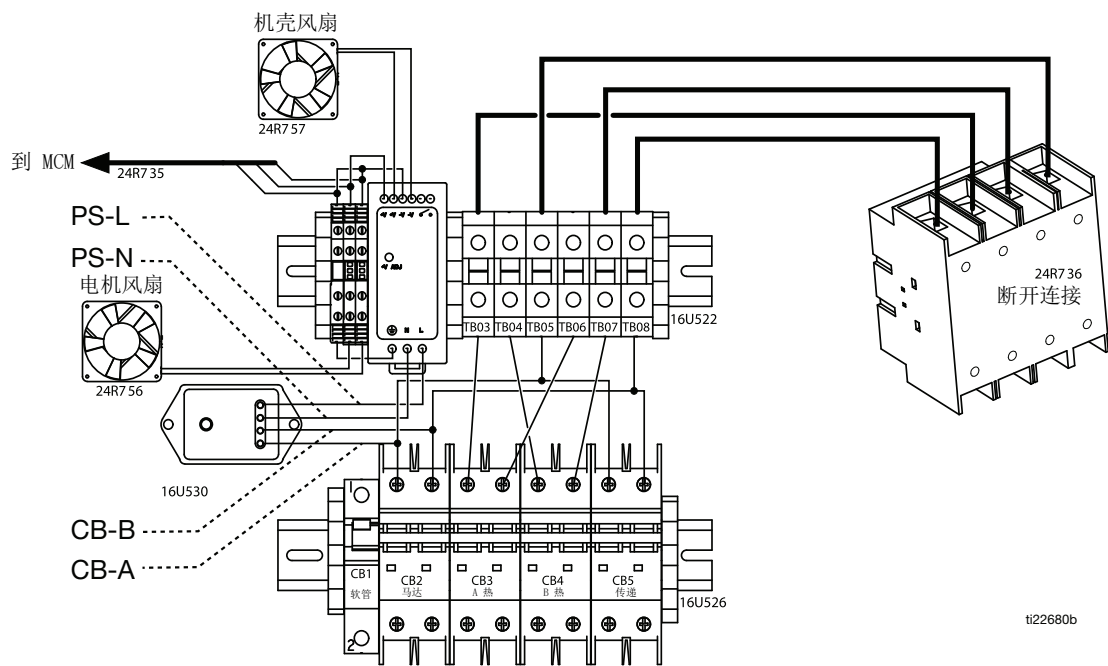
参考号	零配件	描述	数量	
			24U320	25N920
601	160327	活适配接头, 90 度	2	2
602	118459	旋转活接头, 3/4 英寸	2	2
603‡	247503	歧管, 过滤器, 入口	2	2
604	24U852	温度计, 刻度盘	2	2
605	24U853	流体压力表	2	2
606†	----	过滤器, 更换	2	2
607†‡	128061	填料 O 型圈	2	2
608‡	16V879	过滤器帽	2	2
609‡	555808	塞子, 1/4 mp, 带六角头	2	2
610	15D757	外壳, 温度计, Viscon HP	2	2
613	109077	阀, 球 3/4 npt	1	2
614	C20487	接头, 喷嘴, 六角	2	2
615	24U851	传感器, 压力, 温度 (包含泡沫)		2
616	158586	接头, 衬套		2
617	158383	管件, 适配器活接头		2
618	624545	管件, T 形三通, 3/4 米管段 x 1/4(f)		2

† 包含在 24V020 入口过滤器和密封套件内, 20 目 (2 包)

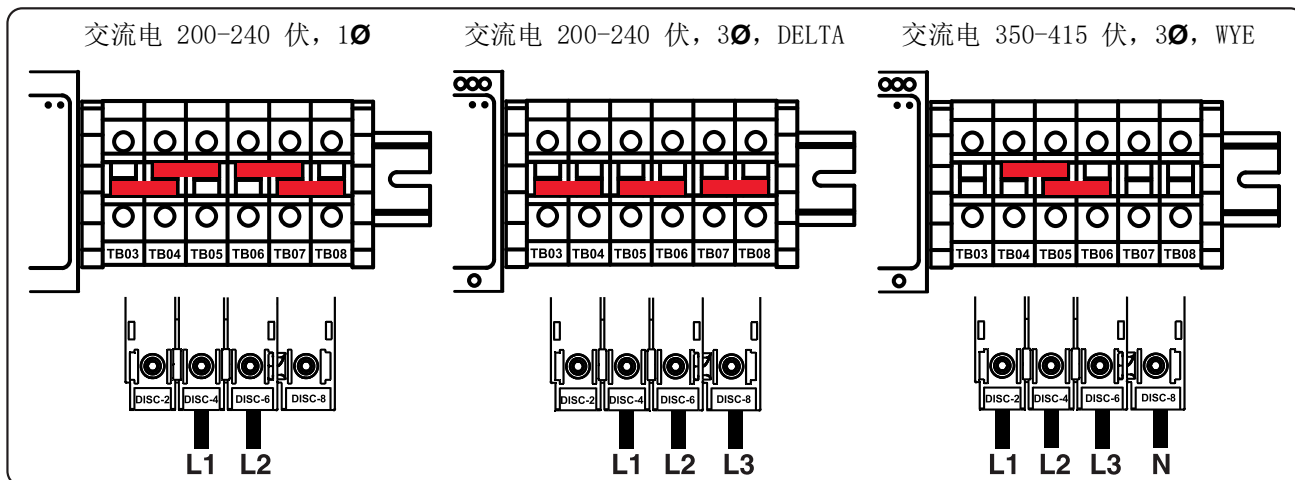
‡ 包含在 247503 歧管维修套件内

电气示意图

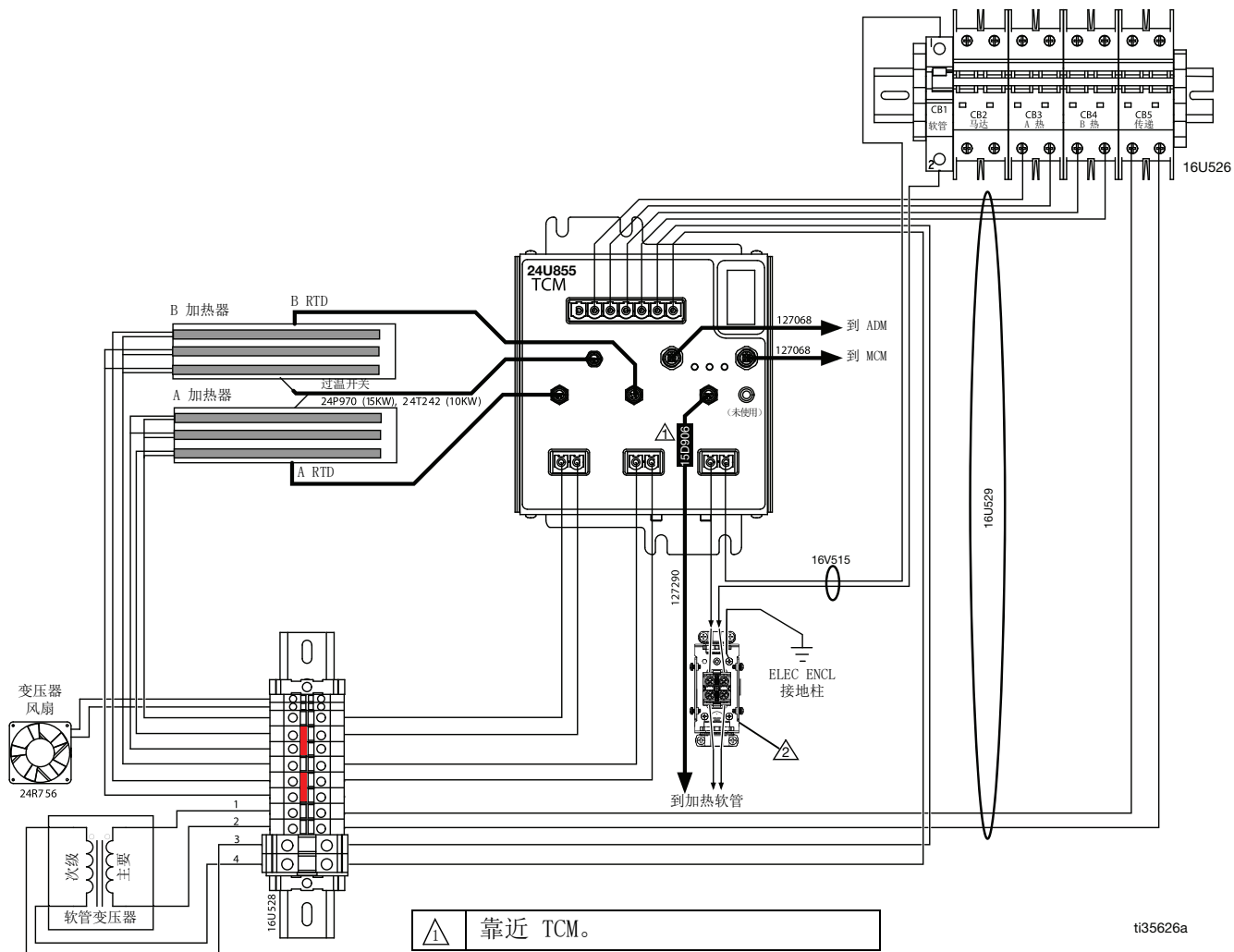




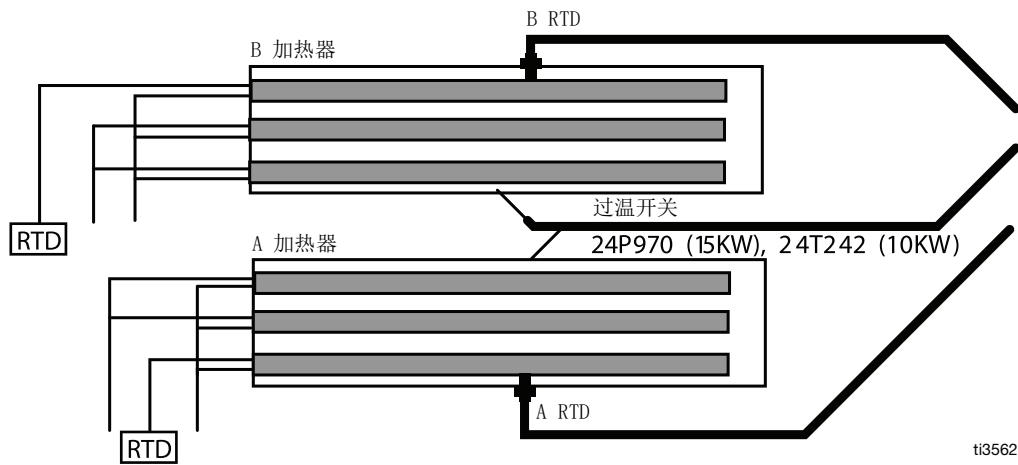
输入电源图



16X050A



ti35626a



ti35627a

Reactor 2 修理用备用零部件参考

建议的常用备用零部件

参考号	零配件	说明	组件零件
106, 115	15C852	E-30 泵修理套件	泵
106, 115	15C851	E-XP2 泵修理套件	泵
106, 115	246963	E-XP2 湿杯修理套件	泵
106, 115	246964	E-30 湿杯修理套件	泵
606, 607	24V020	Y 形过滤器和垫圈套件（每包两个）	Y 形过滤器
402	247824	排泄阀卡筒	流体歧管
403	102814	流体压力表	流体歧管
405	15M669	压力传感器	流体歧管
211, 212	24L973	RTD 修理套件	加热器
----	24K207	软管 FTS	软管
----	24N450	RTD 电缆（50 英尺替换件）	软管
----	24N365	RTD 电缆测试套件（辅助测量 RTD 和 RTD 电缆的电阻）	软管

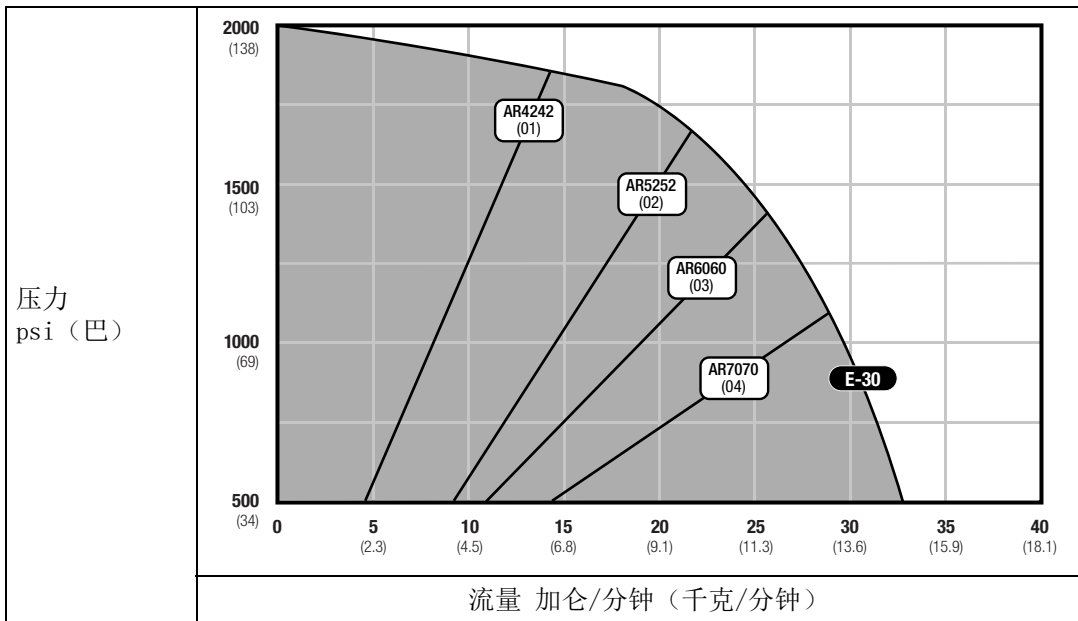
性能图表

使用这些图来帮助确定配比器是否以最高效率与每个混合室配合工作。流量取决于 60 厘泊/秒的涂料粘度。

注意

为防止系统损坏，对系统加压时请勿超过所用喷枪喷嘴大小对应的那条线所示的数值。

泡沫配比器



涂料配比器

表 1 Fusion 空气净化，圆形喷嘴

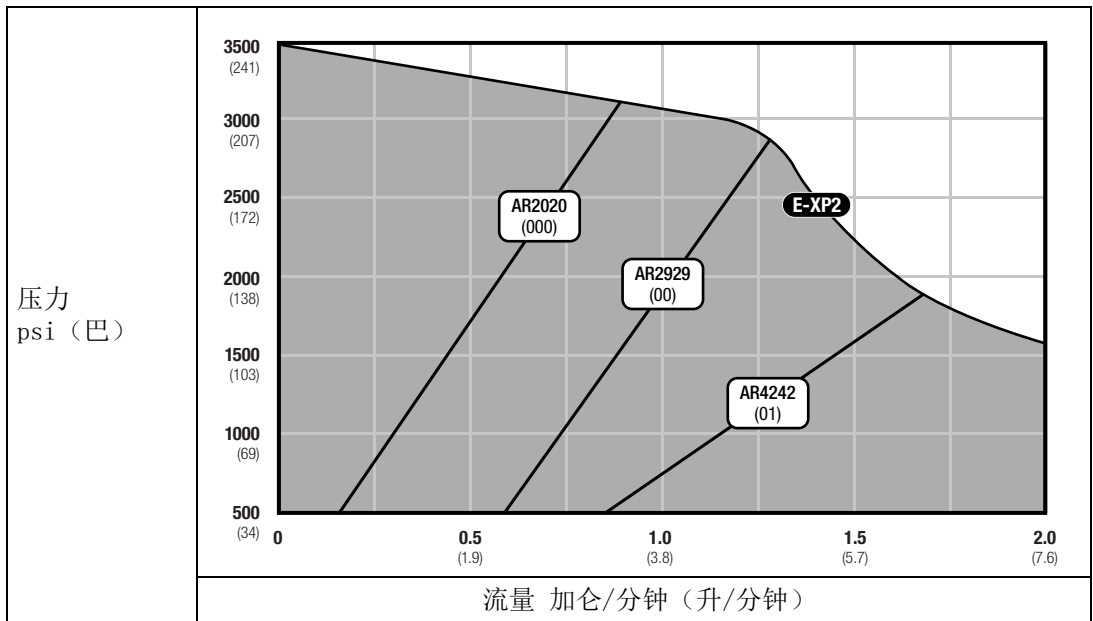


表 2 Fusion 空气净化，扁平喷嘴

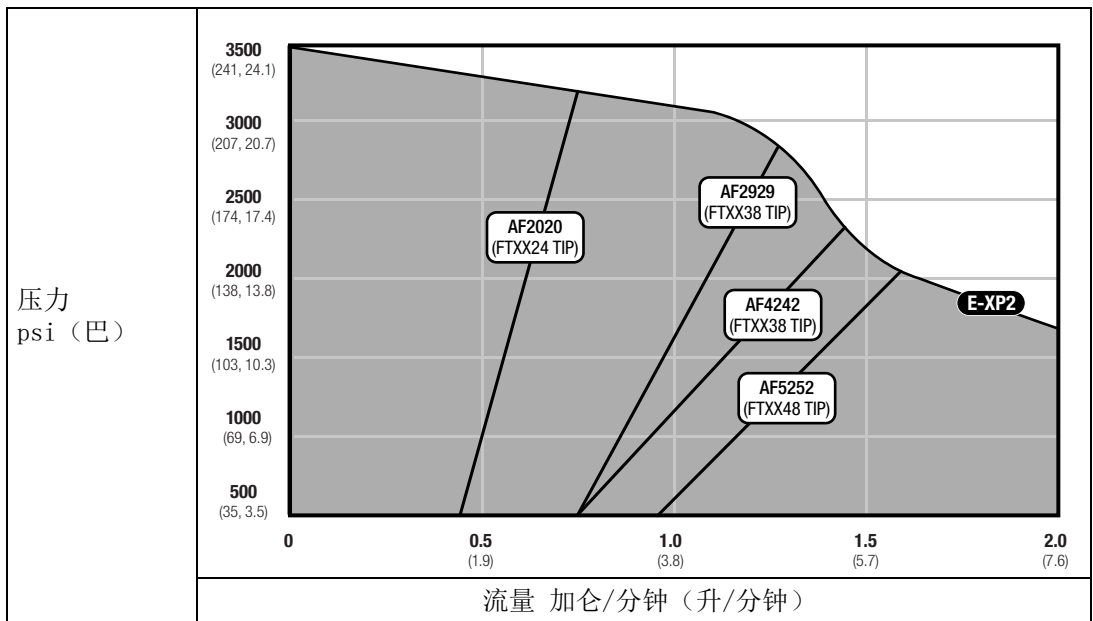


表 3 Fusion 机械净化，圆形喷型

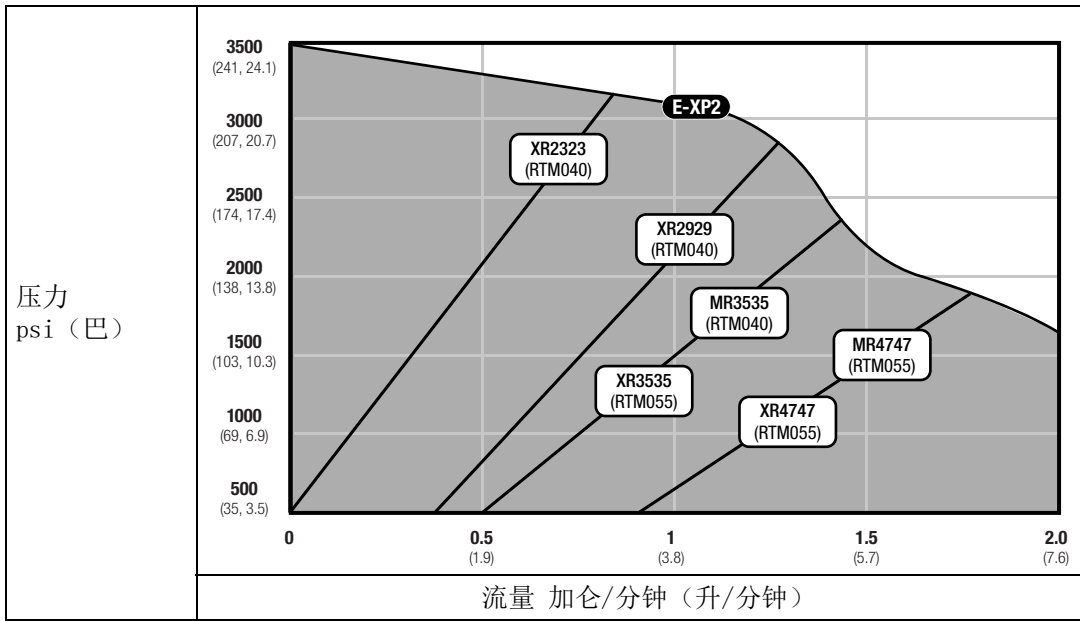
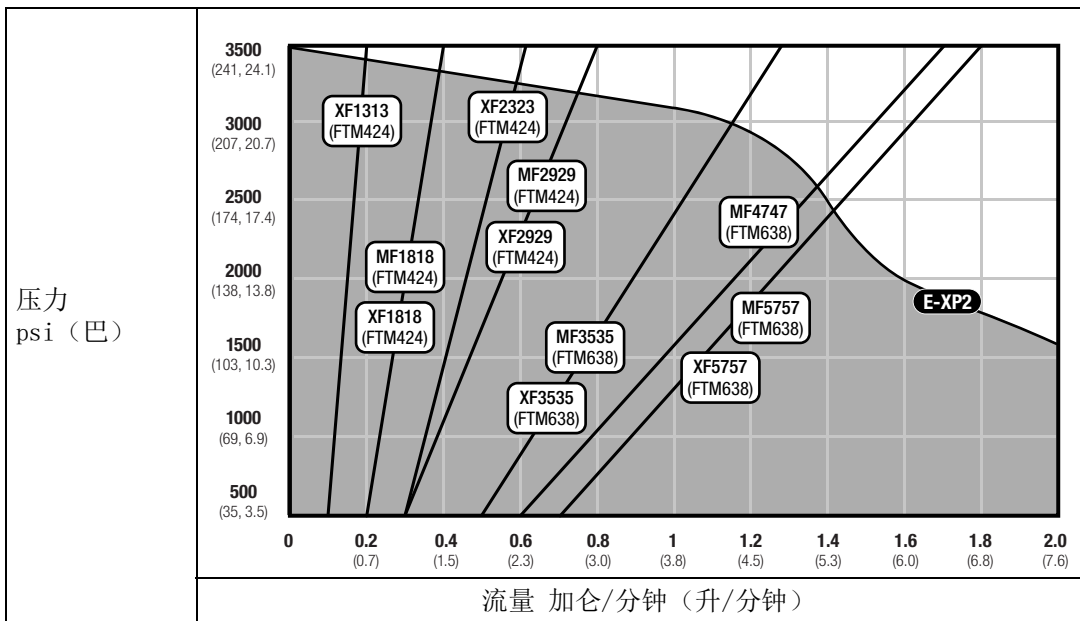


表 4 Fusion 机械净化，扁平喷型



注意：电动装置性能曲线基于典型的运行情况。
持续喷涂或在极高环境温度下运行会缩小性能范围。

技术规格

Reactor 2 E-30 和 E-XP2 配比系统		
	美制	公制
最大流体工作压力		
E-30	2000 磅/平方英寸	14 兆帕, 140 巴
E-XP2	3500 磅/平方英寸	24.1 兆帕, 241 巴
最高流体温度		
E-30	190°F	88°C
E-XP2	190°F	88°C
最大流速		
E-30	30 磅/分钟	13.5 千克/分钟
E-XP2	2 加仑/分钟	7.6 升/分钟
最大加热软管长度		
长度	310 英尺	94 米
每次循环的泵出量, ISO 和 RES		
E-30	0.0272 加仑	0.1034 升
E-XP2	0.0203 加仑	0.0771 升
运行环境温度范围		
温度	20°至 120°F	-7°至 49°C
线路电压要求		
标称 200-240 VAC, 单相, 50/60 赫兹	195-265 VAC	
标称 200-240 VAC, 三相, DELTA, 50/60 赫兹	195-265 VAC	
标称 350-415 VAC, 三相, WYE, 50/60 赫兹	340-455 VAC	
加热器功率 (230 VAC)		
E-30, 10 千瓦	10,200 瓦	
E-30, 15 千瓦	15,300 瓦	
E-XP2, 15 千瓦	15,300 瓦	
声压 (根据 ISO-9614-2 测量)		
E-30, 在 3.1 英尺 (1 米) 远处、1000 磅/平方英寸 (7 兆帕, 70 巴) 压力、3 加仑/分钟 (11.4 升/分钟) 的流量下测量	87.3 dBA	
E-XP2, 在 3.1 英尺 (1 米) 远处、3000 磅/平方英寸 (21 兆帕, 207 巴) 压力、1 加仑/分钟 (3.8 升/分钟) 的流量下测量	79.6 调整分贝	
声功率 (根据 ISO-9614-2 测量)		
E-30, 在 3.1 英尺 (1 米) 远处、1000 磅/平方英寸 (7 兆帕, 70 巴) 压力、3 加仑/分钟 (11.4 升/分钟) 的流量下测量	93.7 调整分贝	
E-XP2, 在 3.1 英尺 (1 米) 远处、3000 磅/平方英寸 (21 兆帕, 207 巴) 压力、1 加仑/分钟 (3.8 升/分钟) 的流量下测量	86.6 调整分贝	
流体入口		
A 组份 (ISO) 和 B 组份 (RES)	带 3/4 npsm(f) 管接头的 3/4 npt(f)	
流体出口		
A 组份 (ISO)	#8 (1/2 in.) JIC, 配有 #5 (5/16 in.) JIC 适配器	
B 组份 (RES)	#10 (5/8 in.) JIC, 配有 #6 (3/8 in.) JIC 适配器	

Reactor 2 E-30 和 E-XP2 配比系统		
	美制	公制
流体循环口		
大小	1/4 npsm (外螺纹)	
最大压力	250 每平方英寸磅	1.75 兆帕, 17.5 巴
尺寸		
宽度	23.6 英寸	668 mm
高度	63 英寸	1600 毫米
深度	15 英寸	381 mm
重量		
E-30, 10 千瓦	315 磅	143 公斤
E-30, 15 千瓦	350 lb	159 公斤
E-30, 10 千瓦 Elite	320 磅	145 公斤
E-30, 15 千瓦 Elite	355 磅	161 公斤
E-XP2	345 lb	156 公斤
E-XP Elite	350 lb	159 公斤
接液部件		
材料	铝质、不锈钢、镀锌碳钢、黄铜、碳化物、铬、耐化学 O 形圈、PTFE、超高分子量聚乙烯	

Graco 关于 Reactor® 2 组件的延长担保

对于文中提及的所有由 Graco 生产并标有其名称的设备，Graco 担保其发售给最初购买者时工艺和材料无缺陷。除 Graco 发布的任何特殊、延长或有限保修外，Graco 将在设备销售之日起十二个月内，对经 Graco 确定为有缺陷的设备任何部分进行修理或更换。本担保仅在设备按照 Graco 的书面建议安装、操作和维护时适用。

固瑞克产品编号	说明	保修期
24U050 24U051	电动马达	36 个月或循环 300 万次
24U831	马达控制模块	36 个月或循环 300 万次
24U832	马达控制模块	36 个月或循环 300 万次
24U855	加热器控制模块	36 个月或循环 300 万次
24U854	高级显示模块	36 个月或循环 300 万次
所有其他 Reactor 2 部件		12 个月

正常使用损耗，或因安装不当、错误使用、磨损、腐蚀、缺乏适当保养、疏忽、意外、篡改或使用非 Graco 组件造成的任何故障、损坏或磨损均不包括在本质保的保修范围之内，Graco 不承担任何责任。对于因使用非 Graco 产品，如结构、附件、设备或材料，或者由于这些非 Graco 产品的设计、制造、安装、操作或维护不当导致的任何故障、损坏或磨损，Graco 也不承担任何责任。

本质保的条款要求：声称存在缺陷的设备必须通过预付邮费的方式寄送至 Graco 授权的经销商进行检查，以验证所声称的缺陷。如果经检查确认设备确实存在缺陷，Graco 将负责免费修理或更换有缺陷的部件。修理或更换后的设备将通过预付邮费的方式退还给原购买者。如果检查发现设备无任何材料或工艺缺陷，则会对维修收取合理费用，该费用包括零配件、人工和运输费成本。

该保修具有唯一性，可代替任何其他明示或暗示的担保，包括但不限于适销性或适用某特定目的保证。

上述内容概括了在违反质保条款的情况下，Graco 所承担的全部责任以及买方所能获得赔偿的唯一方式。买方同意无任何其他补救措施（包括但不限于利润损失、销售损失、人员伤亡或财产损害的意外损害或继发性损害，或任何其他意外损失或继发性损失）。根据本协议提出的任何违反保修的行为，必须在销售之日起两（2）年或保修期一（1）年内提出，以后达者为准。

对于由固瑞克销售但非由固瑞克制造的配件、设备、材料或零配件，固瑞克不做任何保证，并且不承担有关适销性和适于特定用途的所有默示保证的任何责任。售出的非由 Graco 生产的零配件（如电动马达、开关、软管等）受其制造商的质保条款（如果有）约束。Graco 将为购买者提供合理帮助，以帮助购买者对违反该等质保的行为进行索赔。

在任何情况下，Graco 不对因提供本协议下的设备，或因设备配置、性能表现或使用此处销售的任何设备或其他产品而引起的任何间接、偶然、特殊或继发性损害承担责任，不论是否因为违反合同、违反质保、Graco 的疏忽或任何其他原因。

固瑞克信息

有关固瑞克产品的最新信息，请访问 www.graco.com。

有关专利信息，请参阅 www.graco.com/patents。

如需订购，请联系您的固瑞克经销商或致电了解离您最近的经销商。

免费电话号码： 1-800-328-0211

本文件中的所有书面和可视化数据均为本文刊发时的最新产品信息。
Graco 保留随时修改的权利，恕不另行通知。

技术手册原文翻译。This manual contains Chinese. MM 333024

Graco 总部：Minneapolis

国际办事处：比利时、中国、日本、韩国

GRACO INC. AND SUBSIDIARIES • P.O. BOX 1441 • MINNEAPOLIS MN 55440-1441 • USA

版权所有 2021, Graco Inc. 所有 Graco 生产地点已通过 ISO 9001 认证。
www.graco.com

修订版 W, 2024 年 10 月