

# Sistemi di dosaggio Reactor® 3

3A8756L

IT

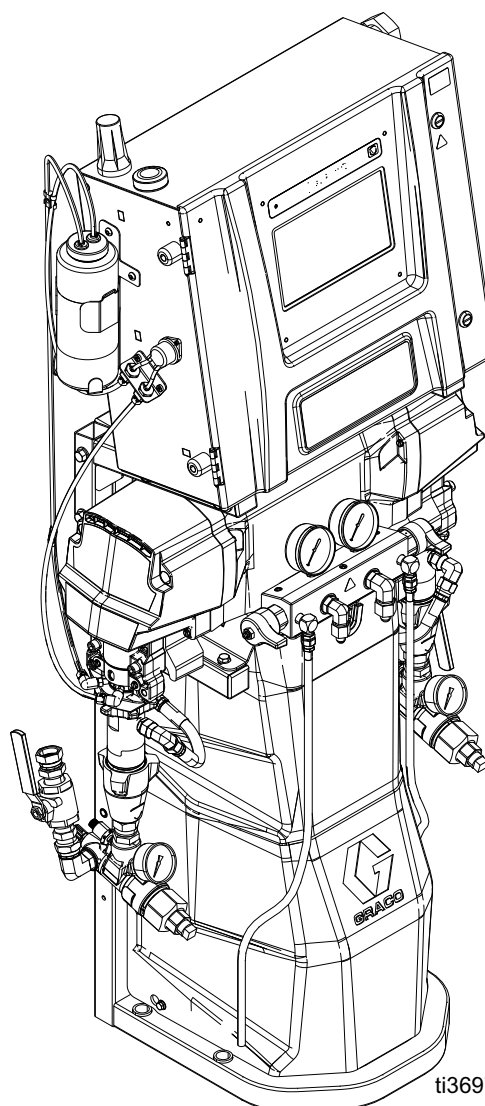
***Dosatore multicomponente elettrico e riscaldato per la spruzzatura di schiuma poliuretanica e rivestimenti in poliurea. Da usare solo in ambienti interni. Non approvati per l'utilizzo in atmosfere esplosive o in zone (classificate come) pericolose. Utilizzare solo con tubi riscaldati Reactor 3. Esclusivamente per utilizzo professionale.***

Per informazioni sui modelli, inclusa pressione massima di esercizio e certificazioni, vedere pagine 4 e 5.



## **Importanti istruzioni sulla sicurezza**

Prima di utilizzare l'apparecchiatura, leggere tutte le avvertenze e le istruzioni contenute in questo manuale e nei manuali correlati. Conservare queste istruzioni.



ti36974b

# Indice

<b>Manuali forniti</b> .....	<b>3</b>	<b>Parti</b> .....	<b>49</b>
<b>Manuali correlati</b> .....	<b>3</b>	Unità di primo livello .....	49
<b>Modelli</b> .....	<b>4</b>	Parti delle unità di comando .....	54
Reactor E-20 ed E-30 .....	4	Riscaldatori .....	56
Reactor E-XP1 ed E-XP2 .....	5	Collettori .....	58
<b>Approvazioni</b> .....	<b>6</b>	Parti degli armadi elettrici .....	60
<b>Accessori</b> .....	<b>6</b>	Parti dei filtri d'ingresso .....	62
<b>Avvertenze</b> .....	<b>7</b>	Parti del modulo su binario .....	64
<b>Importanti informazioni sugli isocianati</b> .....	<b>11</b>	Spedire parti sciolte .....	67
Condizioni degli isocianati .....	11	Kit di riparazione .....	68
Autocombustione del materiale .....	12	<b>Schemi elettrici</b> .....	<b>69</b>
Tenere separati i componenti A e B .....	12	<b>Riciclaggio e smaltimento</b> .....	<b>76</b>
Come cambiare i materiali .....	12	Termine della vita utile del prodotto .....	76
Sensibilità degli isocianati all'umidità .....	12	<b>Proposizione California 65</b> .....	<b>76</b>
Espansi a base di resina con agenti rigonfianti da		<b>Specifiche tecniche</b> .....	<b>77</b>
245 fa .....	12	Reactor E-20 .....	77
<b>Note</b> .....	<b>13</b>	Reactor E-XP1 .....	78
<b>Identificazione dei componenti</b> .....	<b>14</b>	Reactor E-30 .....	79
Dosatore .....	14	Reactor E-XP2 .....	80
Armadio elettrico .....	16	<b>Garanzia estesa Graco per i componenti</b>	
Modulo di controllo della temperatura (TCM) ..	17	<b>del Reactor®</b> .....	<b>81</b>
Modulo di controllo del motore (MCM) .....	17		
Modulo display avanzato (ADM) .....	18		
<b>Procedura di scarico della pressione</b> .....	<b>19</b>		
<b>Spegnimento</b> .....	<b>20</b>		
<b>Lavare l'apparecchiatura</b> .....	<b>21</b>		
<b>Riparare</b> .....	<b>22</b>		
Prima di iniziare la riparazione .....	22		
Lavaggio della rete filtrante del filtro d'ingresso ..	22		
Cambiare il fluido lubrificante della guarnizione			
della ghiera della pompa ISO (TSL) .....	23		
Rimozione della pompa .....	24		
Installazione della pompa .....	26		
Sostituzione del motore .....	27		
Sostituzione degli interruttori di circuito .....	30		
Sostituire il trasduttore di pressione di ingresso	31		
Sostituzione del sensore di temperatura di ingresso	31		
31			
Sostituzione dei trasduttori della pressione di			
uscita .....	32		
Sostituzione delle ventole .....	32		
Sostituire il misuratore di portata .....	34		
Riparazione del riscaldatore principale .....	35		
Sostituire l'interruttore di sovratemperatura .....	36		
Sostituire la termoresistenza .....	37		
Risoluzione dei problemi del tubo riscaldato ..	38		
Controllo dei cavi della termoresistenza e dello FTS	38		
38			
Riparazione del sensore di temperatura del fluido			
(FTS) .....	40		
Procedura di calibrazione .....	41		
Controllo del trasformatore .....	41		
Sostituzione del trasformatore .....	42		
Sostituzione dell'alimentatore .....	43		
Sostituzione della protezione dal sovraccarico ..	43		
Sostituzione del modulo di controllo del motore			
(MCM) .....	44		
Sostituzione del modulo di controllo della			
temperatura (TCM) .....	44		
Sostituzione del modulo display avanzato (ADM)	45		
Procedura di aggiornamento del software .....	45		
Procedura di aggiornamento del software USB ..	46		
Aggiornamenti software via etere .....	47		
Sostituire il collettore di uscita del fluido .....	48		

## Manuali forniti

Manuale in italiano	Descrizione
3A8500	Dosatore Reactor 3, Funzionamento
3A8501	Dosatore Reactor 3, Riparazione
3A8505	Guida rapida all'avvio del Reactor 3
3A8506	Guida rapida allo spegnimento del Reactor 3

## Manuali correlati

I seguenti manuali sono relativi agli accessori utilizzati con il dosatore Reactor.

I manuali sono disponibili sul sito Web [www.graco.com](http://www.graco.com).

Manuale in italiano	Descrizione
<b>Manuali del sistema di alimentazione</b>	
309852	Kit per tubo di ricircolo e di ritorno, Istruzioni - Parti
3A8502	Pompa di trasferimento T4 con rapporto 3:1, Funzionamento e Parti
3A8503	Pompe di trasferimento E1, Funzionamento e Parti
<b>Manuale della pompa volumetrica</b>	
309577	Pompa volumetrica del Reactor elettrico, Riparazione - Parti
<b>Manuali della pistola a spruzzo</b>	
309550	Pistola a spruzzo Fusion <sup>®</sup> AP istruzioni
3A7314	Pistola a spruzzo Fusion PC, Istruzioni
312666	Pistola a spruzzo Fusion CS, Istruzioni
309856	Pistola a spruzzo Fusion MP, Istruzioni - Parti
313213	Pistola Problerr <sup>®</sup> P2, Istruzioni
<b>Manuale di Reactor Connect</b>	
3A8504	Reactor Connect, Istruzioni
<b>Manuale del tubo riscaldato</b>	
3A7683	Tubo riscaldato Reactor (Reactor 3), Istruzioni

# Modelli

## Reactor E-20 ed E-30

	Modello (Codice)	E-20 Standard 7 kW (26R310)	E-20 Pro 7 kW (26R311)	E-20 Pro 10 kW (26R313)	E-20 Elite 10 kW (26R312)	E-30 Standard 10 kW (26R330)	E-30 Pro 10 kW (26R331)	E-30 Pro 15 kW (26R333)	E-30 Elite 15 kW (26R332)
<b>Informazioni tecniche</b>	Massima pressione di esercizio	14 Mpa (140 bar, 2.000 psi)	14 Mpa (140 bar, 2.000 psi)	14 Mpa (140 bar, 2.000 psi)	14 Mpa (140 bar, 2.000 psi)	14 Mpa (140 bar, 2.000 psi)	14 Mpa (140 bar, 2.000 psi)	14 Mpa (140 bar, 2.000 psi)	14 Mpa (140 bar, 2.000 psi)
	Portata approssimata / ciclo A+B	0,0395 l (0,0104 gal)	0,0395 l (0,0104 gal)	0,0395 l (0,0104 gal)	0,0395 l (0,0104 gal)	0,103 l (0,0273 gal)	0,103 l (0,0273 gal)	0,103 l (0,0273 gal)	0,103 l (0,0273 gal)
	Portata massima	20 lb/min (9,1 kg/min)	20 lb/min (9,1 kg/min)	20 lb/min (9,1 kg/min)	20 lb/min (9,1 kg/min)	30 lb/min (13,5 kg/min)	30 lb/min (13,5 kg/min)	30 lb/min (13,5 kg/min)	30 lb/min (13,5 kg/min)
	Lunghezza massima supportata per il tubo riscaldato	67 m (220 ft)	67 m (220 ft)	67 m (220 ft)	67 m (220 ft)	97,5 m (320 ft)	97,5 m (320 ft)	97,5 m (320 ft)	97,5 m (320 ft)
	Carico totale del sistema	12,9 kW	12,9 kW	15 kW	15 kW	17,5 kW	17,5 kW	22,3 kW	22,3 kW
	Carico riscaldatore primario	7,6 kW	7,6 kW	9,6 kW	9,6 kW	9,6 kW	9,6 kW	14,4 kW	14,4 kW
	Corrente di picco a pieno carico	200-240 VCA, monofase	56 A	56 A	65 A	65 A	76 A	76 A	97 A
200-240 VCA, trifase, DELTA		36 A	36 A	39 A	39 A	49 A	49 A	59 A	59 A
350-415 VCA, trifase Y		24 A	24 A	24 A	24 A	35 A	35 A	35 A	35 A
<b>Caratteristiche del sistema</b>	Monitoraggio dei rapporti				✓				✓
	App Reactor Connect		✓	✓	✓		✓	✓	✓
	Valvole di ricircolo a grande portata		✓	✓	✓		✓	✓	✓
	Il software include il bilanciamento automatico della pressione e la gestione della potenza		✓	✓	✓		✓	✓	✓
	Astine di livello per il livello del serbatoio		✓	✓	✓		✓	✓	✓
	Grande filtro d'ingresso con manometro e sensori di pressione e temperatura					✓			✓
	Filtro d'ingresso grande con manometro		✓	✓			✓	✓	
	Filtro di ingresso piccolo senza manometro	✓					✓		
<b>Pacchetti</b>	Pacchetto tubo riscaldato esternamente, 1 x 15,24 m (50 ft)	ESR310★	ESR311★	ESR313★	ESR312◆●	ESR330★	ESR331★	ESR333★	ESR332◆●
	Pacchetto tubo riscaldato esternamente, 2 x 30,48 m (100 ft)	EHR310★	EHR311★	EHR313★	EHR312◆●	EHR330★	EHR331★	EHR333★	EHR332◆●
	Pacchetto tubo riscaldato internamente, 1 x 15,24 m (50 ft)	ISR310★	ISR311★	ISR313★	ISR312◆●	ISR330★	ISR331★	ISR333★	ISR332◆●
	Pacchetto tubo riscaldato internamente, 2 x 30,48 m (100 ft)	IHR310★	IHR311★	IHR313★	IHR312◆●	IHR330★	IHR331★	IHR333★	IHR332◆●
	Core E1 con pacchetto di tubi flessibili riscaldati internamente, 15,24 m (1 x 50 ft)				CSR312◆●				CSR332◆●
	Core E1 con pacchetto riscaldato internamente, 30,48 m (2 x 100 ft)				CHR312◆●				CHR332◆●

◆ Include cavo diagnostico CAN del motore. ● Include flessibile a frusta da 6,1 m (20 ft). ★ Include flessibile a frusta da 3,05 m (10 ft).

## Reactor E-XP1 ed E-XP2

	Modello (Codice)	E-XP1 Standard 10 kW (26R320)	E-XP1 Pro 10 kW (26R321)	E-XP1 Elite 10 kW (26R322)	E-XP2 Standard 15 kW (26R340)	E-XP2 Pro 15 kW (26R341)	E-XP2 Elite 15 kW (26R342)
<b>Informazioni tecniche</b>	Massima pressione di esercizio	20,7 MPa (207 bar, 3.000 psi)	20,7 MPa (207 bar, 3.000 psi)	20,7 MPa (207 bar, 3.000 psi)	24,1 MPa (241 bar, 3.500 psi)	24,1 MPa (241 bar, 3.500 psi)	24,1 MPa (241 bar, 3.500 psi)
	Portata approssimata / ciclo A+B	0,0395 l (0,0104 gal)	0,0395 l (0,0104 gal)	0,0395 l (0,0104 gal)	0,0771 L (0,0204 gal)	0,0771 L (0,0204 gal)	0,0771 L (0,0204 gal)
	Portata massima	7,6 lpm (2 gpm)	7,6 lpm (2 gpm)	7,6 lpm (2 gpm)	7,9 lpm (2,1 gpm)	7,9 lpm (2,1 gpm)	7,9 lpm (2,1 gpm)
	Lunghezza massima supportata del tubo riscaldato	67 m (220 ft)	67 m (220 ft)	67 m (220 ft)	97,5 m (320 ft)	97,5 m (320 ft)	97,5 m (320 ft)
	Carico totale del sistema	15 kW	15 kW	15 kW	22,3 kW	22,3 kW	22,3 kW
	Carico riscaldatore primario	9,6 kW	9,6 kW	9,6 kW	14,4 kW	14,4 kW	14,4 kW
	Corrente di picco a pieno carico	200-240 VCA, monofase	65 A	65 A	65 A	97 A	97 A
200-240 VCA, trifase, DELTA		39 A	39 A	39 A	59 A	59 A	59 A
350-415 VCA, trifase Y		24 A	24 A	24 A	35 A	35 A	35 A
<b>Caratteristiche del sistema</b>	Monitoraggio dei rapporti			✓			✓
	App Reactor Connect		✓	✓		✓	✓
	Valvole di ricircolo a grande portata		✓	✓		✓	✓
	Il software include il bilanciamento automatico della pressione e la gestione della potenza		✓	✓		✓	✓
	Astine di livello per il livello del serbatoio		✓	✓		✓	✓
	Grande filtro d'ingresso con manometro e sensori di pressione e temperatura				✓		✓
	Filtro d'ingresso grande con manometro		✓			✓	
	Filtro di ingresso piccolo senza manometro	✓				✓	
<b>Pacchetti</b>	Pacchetto tubi riscaldati esternamente, 15,24 m (1 x 50 ft)	ESR320★	ESR321★	ESR322◆◆	ESR340★	ESR341★	ESR342◆◆
	Pacchetto tubi riscaldati esternamente, 30,48 m (2 x 100 ft)	EHR320★	EHR321★	EHR322◆◆	EHR340★	EHR341★	EHR342◆◆
	Pacchetto tubo riscaldato internamente 15,24 m (1 x 50 ft)	ISR320★	ISR321★	ISR322◆◆	ISR340★	ISR341★	ISR342◆◆
	Pacchetto tubo riscaldato internamente 30,48 m (2 x 100 ft)	IHR320★	IHR321★	IHR322◆◆	IHR340★	IHR341★	IHR342◆◆
	Core E1 con pacchetto di tubi flessibili riscaldati internamente, 15,24 m (1 x 50 ft)			CSR322◆◆			CSR342◆◆
	Core E1 con pacchetto di tubi flessibili riscaldati internamente, 30,48 m (2 x 100 ft)			CHR322◆◆			CHR342◆◆

◆ Include cavo diagnostico CAN del motore. • Include flessibile a frusta da 6,1 m (20 ft). ★ Include flessibile a frusta da 3,05 m (10 ft).

## Approvazioni

Le certificazioni Intertek si applicano ai dosatori senza flessibili.





## Accessori

Numero kit	Descrizione
20A677	Kit CAN motore
24M174	Asticelle di livello del fusto
20A676	Kit faro
18E191	Kit fuori rapporto
18E192	
18E154	Kit collettore dell'aria
18E211	Kit di montaggio per telecomando mobile cellulare

# Avvertenze

Le avvertenze seguenti sono correlate all'impostazione, all'utilizzo, alla messa a terra, alla manutenzione e alla riparazione della presente apparecchiatura. Il simbolo con il punto esclamativo indica un'avvertenza generale, mentre i simboli di pericolo si riferiscono a rischi specifici della procedura. Fare riferimento a queste avvertenze quando questi simboli compaiono nel corso del presente manuale o sulle etichette di avvertenza. Simboli di pericolo specifici del prodotto e avvertenze non trattate in questa sezione potrebbero comparire all'interno del presente manuale laddove applicabili.

 <b>PERICOLO</b>	
 	<p><b>PERICOLO DI GRAVI SCOSSE ELETTRICHE</b></p> <p>Questa apparecchiatura può essere alimentata a più di 240 V. Il contatto con questa tensione può causare morte o gravi lesioni.</p> <ul style="list-style-type: none"> <li>• Disattivare e arrestare l'alimentazione dall'interruttore principale prima di scollegare i cavi e di eseguire la manutenzione o l'installazione dell'apparecchiatura.</li> <li>• Questa apparecchiatura deve disporre di collegamento a terra. Collegare solo a una sorgente di alimentazione dotata di messa a terra.</li> <li>• Tutti i collegamenti elettrici devono essere eseguiti da un elettricista qualificato ed essere conformi a tutti i codici e le normative locali.</li> </ul>

 <b>AVVERTENZA</b>	
	<p><b>PERICOLO DI FUMI O FLUIDI TOSSICI</b></p> <p>I fluidi o i fumi tossici possono causare lesioni gravi o mortali se spruzzati negli occhi o sulla pelle, inalati o ingeriti.</p> <ul style="list-style-type: none"> <li>• Leggere le istruzioni riportate sulle Schede di dati di sicurezza (SDS) per maneggiare l'apparecchiatura e per conoscere i pericoli specifici relativi ai fluidi che si stanno utilizzando, tra cui anche gli effetti di un'esposizione a lungo termine.</li> <li>• Durante le operazioni di spruzzatura, gli interventi di manutenzione dell'apparecchiatura o durante la permanenza nell'area di lavoro, assicurare sempre un'adeguata ventilazione dell'area di lavoro e indossare dispositivi di protezione individuale di tipo appropriato. Vedere le avvertenze relative ai <b>Dispositivi di protezione individuale</b> riportati in questo manuale.</li> <li>• Conservare i fluidi pericolosi in contenitori approvati e smaltirli secondo le linee guida applicabili.</li> </ul>
	<p><b>DISPOSITIVI DI PROTEZIONE INDIVIDUALE</b></p> <p>Indossare sempre dispositivi di protezione individuale adeguati e coprire tutta la pelle durante le operazioni di spruzzatura, gli interventi di manutenzione dell'apparecchiatura o comunque durante la permanenza nell'area di lavoro. I dispositivi di protezione individuale contribuiscono a prevenire danni gravi, quali esposizione a lungo termine; inalazione di fumi, nebbie o vapori tossici; reazioni allergiche; ustioni; lesioni oculari e perdita dell'udito. I dispositivi di protezione includono, tra l'altro:</p> <ul style="list-style-type: none"> <li>• un respiratore adeguato, ad esempio un respiratore ad adduzione d'aria, guanti impermeabili agli agenti chimici, indumenti protettivi e protezioni per i piedi di tipo raccomandato dal produttore del fluido o dall'autorità normativa locale.</li> <li>• Occhiali protettivi e protezione delle orecchie.</li> </ul>

# **AVVERTENZA**



## **PERICOLO DI INIEZIONE SOTTO PELLE**

Fluido ad alta pressione dalla pistola, perdite nei flessibili o componenti rotti possono lesionare la pelle. Tali lesioni possono avere l'aspetto di semplici tagli ma, in realtà, si tratta di gravi lesioni che possono portare ad amputazioni. **Richiedere intervento chirurgico immediato.**



- Non spruzzare senza le protezioni dell'ugello e del grilletto installate.
- Inserire la sicura del grilletto quando non si spruzza.
- Non puntare mai la pistola verso altre persone o verso una parte del corpo.
- Non appoggiare la mano sull'ugello di spruzzatura.
- Non interrompere né deviare perdite con la mano, il corpo, i guanti o uno straccio.
- Seguire la **Procedura di scarico della pressione** quando si arresta la spruzzatura e prima di pulire, verificare o riparare l'attrezzatura.
- Serrare tutti i raccordi del fluido prima di utilizzare l'apparecchiatura.
- Controllare ogni giorno i flessibili e i raccordi. Sostituire immediatamente le parti usurate o danneggiate.









## **PERICOLO DI INCENDIO E DI ESPLOSIONE**

I fumi infiammabili **nell'area di lavoro**, come i fumi di vernici e solventi, possono esplodere o prendere fuoco. Le vernici o i solventi che fluiscono attraverso l'apparecchiatura possono produrre scariche elettrostatiche. Per prevenire incendi ed esplosioni:



- Utilizzare l'apparecchiatura solo in aree ben ventilate.
- Eliminare tutte le sorgenti di accensione, ad esempio fiamme pilota, sigarette, torce elettriche portatili e coperture in plastica (pericolo di scariche elettrostatiche).
- Collegare a terra tutte le apparecchiature nell'area di lavoro. Vedere le istruzioni di **Messa a terra.**
- Non spruzzare né lavare con solventi ad alta pressione.
- Mantenere l'area di lavoro libera da detriti, inclusi solvente, panni e benzina.
- Non collegare né scollegare i cavi di alimentazione né accendere o spegnere gli interruttori delle luci in presenza di fumi infiammabili.
- Utilizzare solo tubi flessibili collegati a terra.
- Tenere ferma la pistola su un lato di un secchio collegato alla messa a terra quando si preme il grilletto con la pistola puntata verso il secchio. Usare rivestimenti per secchi solo se sono antistatici o conduttivi.
- **Interrompere immediatamente le attività** in caso di scintille elettrostatiche o di scossa elettrica. Non utilizzare l'apparecchiatura finché il problema non è stato identificato e corretto.
- Tenere un estintore funzionante nell'area di lavoro.

# AVVERTENZA

  	<p><b>PERICOLO DI DILATAZIONE TERMICA</b></p> <p>I fluidi soggetti a calore in spazi ristretti, compresi i flessibili, possono creare un rapido aumento di pressione a causa della dilatazione termica. L'eccessiva pressurizzazione può portare alla rottura dell'apparecchiatura, con conseguenti gravi lesioni.</p> <ul style="list-style-type: none"> <li>• Aprire una valvola per contrastare la dilatazione del fluido durante il riscaldamento.</li> <li>• Sostituire i flessibili in modo proattivo a intervalli regolari in relazione alle condizioni di lavoro.</li> </ul>
	<p><b>PERICOLO DA PARTI IN ALLUMINIO PRESSURIZZATE</b></p> <p>L'uso di fluidi incompatibili con l'alluminio in apparecchiature pressurizzate può provocare serie reazioni chimiche e la rottura dell'apparecchiatura. La mancata osservanza di questa avvertenza può provocare morte, gravi lesioni o danni alla proprietà.</p> <ul style="list-style-type: none"> <li>• Non utilizzare 1,1,1-tricloroetano, cloruro di metilene, altri solventi a base di idrocarburi alogenati o fluidi contenenti tali solventi.</li> <li>• Non utilizzare candeggina.</li> <li>• Molti altri fluidi possono contenere sostanze chimiche in grado di reagire con l'alluminio. Verificare la compatibilità con il fornitore del materiale.</li> </ul>
 	<p><b>PERICOLO DA USO IMPROPRIO DELL'APPARECCHIATURA</b></p> <p>L'uso improprio può causare gravi lesioni o il decesso.</p> <ul style="list-style-type: none"> <li>• Non mettere in funzione l'unità quando si è affaticati o sotto l'effetto di droghe o alcol.</li> <li>• Non superare la massima pressione di esercizio o la massima temperatura del componente del sistema con il valore nominale più basso. Fare riferimento alle <b>Specifiche tecniche</b> di tutti i manuali delle apparecchiature.</li> <li>• Utilizzare fluidi e solventi compatibili con le parti dell'apparecchiatura a contatto con il fluido. Fare riferimento alle <b>Specifiche tecniche</b> di tutti i manuali delle apparecchiature. Leggere le avvertenze del produttore del fluido e del solvente. Per informazioni complete sul materiale, richiedere le schede di sicurezza (SDS) al distributore o al rivenditore.</li> <li>• Non lasciare l'area di lavoro mentre l'apparecchiatura è in funzione o sotto pressione.</li> <li>• Spegnere tutta l'apparecchiatura e seguire la <b>Procedura di scarico della pressione</b> quando la stessa non è in uso.</li> <li>• Verificare l'attrezzatura quotidianamente. Riparare o sostituire immediatamente le parti usurate o danneggiate utilizzando esclusivamente ricambi originali del produttore.</li> <li>• Non alterare né modificare l'apparecchiatura. Le modifiche o le alterazioni potrebbero annullare le certificazioni e creare pericoli per la sicurezza.</li> <li>• Accertarsi che tutte le apparecchiature siano classificate e approvate per l'ambiente di utilizzo.</li> <li>• Utilizzare l'apparecchiatura solo per gli scopi previsti. Per informazioni rivolgersi al distributore.</li> <li>• Disporre i tubi e i cavi lontano da aree trafficate, spigoli vivi, parti mobili e superfici calde.</li> <li>• Non attorcigliare né piegare eccessivamente i tubi flessibili né utilizzarli per tirare l'apparecchiatura.</li> <li>• Tenere bambini e animali lontani dall'area di lavoro.</li> <li>• Seguire tutte le normative in vigore in materia di sicurezza.</li> </ul>

# AVVERTENZA



## PERICOLO DA PARTI MOBILI

Le parti mobili possono schiacciare, tagliare o amputare le dita e altre parti del corpo.



- Tenersi lontani dalle parti mobili.
- Non azionare l'apparecchiatura senza protezioni o se sprovvista di coperchi.
- L'apparecchiatura può avviarsi inavvertitamente. Prima di eseguire interventi di controllo, spostamento o manutenzione dell'apparecchiatura, attenersi alla **Procedura di scarico della pressione** e scollegare tutte le fonti di alimentazione.



## PERICOLO DI USTIONI

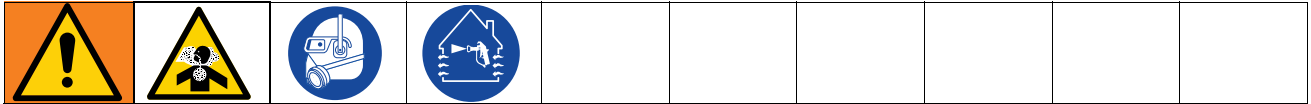
Le superfici dell'apparecchiatura e il fluido caldi possono diventare incandescenti durante il funzionamento. Per evitare ustioni gravi:

- Non toccare l'apparecchiatura o il fluido quando sono caldi.

# Importanti informazioni sugli isocianati

Gli isocianati (ISO) sono catalizzatori utilizzati in materiali bicomponenti.

## Condizioni degli isocianati





La spruzzatura o l'erogazione di fluidi contenenti isocianati può creare nebbie, vapori e microparticelle potenzialmente pericolosi.




- Leggere e comprendere gli avvertimenti sui fluidi forniti dal produttore e le Schede Dati di Sicurezza (SDS) per conoscere i pericoli e le precauzioni specifici legati agli isocianati.
- L'uso di isocianati richiede procedure potenzialmente pericolose. Non eseguire operazioni di spruzzatura con questa apparecchiatura se non si è qualificati in materia e non si sono lette e comprese le informazioni presenti in questo manuale, nelle istruzioni di applicazione del fabbricante del fluido e nelle SDS.
- L'uso dell'attrezzatura senza un'adeguata manutenzione e non regolata correttamente può determinare una polimerizzazione non corretta, con conseguente scomposizione del gas ed emissione di odori sgradevoli. È essenziale assicurare una corretta manutenzione e messa a punto dell'attrezzatura, secondo le istruzioni riportate nel manuale.
- Per prevenire l'inalazione di nebbia, vapori o particolato contenenti isocianati, tutte le persone presenti nell'area di lavoro devono indossare una protezione adeguata per le vie respiratorie. Indossare sempre un respiratore di tipo adatto, ad esempio del tipo ad adduzione d'aria. Ventilare l'area di lavoro conformemente alle istruzioni riportate nella SDS del fabbricante del fluido.
- Evitare il contatto degli isocianati con la pelle. Tutti gli operatori nell'area di lavoro devono indossare guanti chimicamente impermeabili, indumenti protettivi e coperture per i piedi come consigliato dal fabbricante del fluido e dall'autorità normativa locale. Attenersi a tutte le raccomandazioni fornite dal produttore del fluido, tra cui quelle relative al trattamento degli indumenti contaminati. Dopo la spruzzatura, lavare mani e viso prima di bere o mangiare.
- I pericoli legati all'esposizione agli isocianati continuano anche dopo la spruzzatura. Le persone non provviste di dispositivi di protezione individuale adeguati devono restare fuori dall'area di lavoro durante e dopo l'applicazione per il periodo specificato dal produttore del fluido. In generale, questo periodo è di almeno 24 ore.
- Avvertire le altre persone che entrano in un'area di lavoro pericolosa a causa dell'esposizione agli isocianati. Seguire le raccomandazioni del produttore del fluido e dell'ente normativo locale. È consigliabile applicare all'esterno dell'area di lavoro un cartello come quello seguente:



## Autocombustione del materiale

				
Alcuni materiali possono autoincendiarsi se applicati troppo densi. Leggere gli avvertimenti e le Schede Dati di Sicurezza (SDS) del produttore.				

## Tenere separati i componenti A e B

				
La contaminazione incrociata può causare la polimerizzazione del materiale nelle linee del fluido, con conseguenti lesioni gravi o danni all'apparecchiatura. Per prevenire la contaminazione incrociata:				
<ul style="list-style-type: none"> <li>• <b>Non scambiare mai</b> le parti a contatto con il fluido del componente A e del componente B.</li> <li>• Non utilizzare mai solventi su un lato se l'altro lato è stato contaminato.</li> </ul>				

## Come cambiare i materiali

AVVISO				
Quando si cambiano i tipi di materiale utilizzati nella propria apparecchiatura occorre prestare particolare attenzione a evitare danni e tempi di fermo della stessa.				
<ul style="list-style-type: none"> <li>• Per il cambio dei materiali, lavare l'apparecchiatura più volte per assicurarsi che sia adeguatamente pulita.</li> <li>• Dopo il lavaggio, pulire sempre i filtri d'ingresso del fluido.</li> <li>• Contattare il produttore del materiale per verificare la compatibilità chimica.</li> <li>• Quando si passa da resine epossidiche a uretani o poliurea e viceversa, è necessario smontare e pulire tutti i componenti a contatto con il fluido e sostituire i tubi flessibili. Spesso le resine epossidiche contengono ammine sul lato B (indurente). La poliurea spesso presenta ammine sul lato B (resina).</li> </ul>				

## Sensibilità degli isocianati all'umidità

L'esposizione all'umidità determinerà una polimerizzazione parziale degli isocianati, con formazione di piccoli cristalli abrasivi e duri che restano sospesi nel fluido. Alla fine si forma una pellicola sulla superficie e gli isocianati iniziano a gelificare, aumentando la viscosità.

AVVISO	
Gli isocianati parzialmente polimerizzati ridurranno le prestazioni e la durata di tutti i componenti con cui sono entrati in contatto.	
<ul style="list-style-type: none"> <li>• Utilizzare sempre un contenitore sigillato con un essiccatore a sostanza igroscopica nello sfiato oppure in atmosfera di azoto. <b>Non conservare mai</b> gli isocianati in un contenitore aperto.</li> <li>• Mantenere la coppa di umidificazione o il serbatoio di isocianati della pompa (se previsto) riempito con il fluido TSL. Il fluido TSL crea una barriera tra l'isocianato e l'atmosfera.</li> <li>• Utilizzare esclusivamente tubi flessibili resistenti all'umidità adatti all'uso con gli isocianati.</li> <li>• Non utilizzare mai solventi riciclati, poiché potrebbero contenere umidità. Mantenere sempre i contenitori di solvente chiusi quando non vengono utilizzati.</li> <li>• Lubrificare sempre le parti filettate con un lubrificante appropriato durante il riassetto.</li> <li>• Passare il materiale attraverso il Reactor almeno una volta alla settimana quando è bagnato e inattivo. Utilizzare la pompa di trasferimento lato A per lavare il materiale attraverso il raccordo di ricircolo del collettore di uscita lato A. Vedere <b>Lavare l'apparecchiatura</b>, pagina 21.</li> <li>• Il Reactor non deve essere immagazzinato dopo aver ingerito aria o esaurito il materiale. Prima della conservazione, seguire la procedura di spurgo dell'aria nel manuale d'uso.</li> </ul>	

**NOTA:** la quantità di sporcizia che si forma e il tasso di cristallizzazione varia a seconda della miscela di ISO, dell'umidità e della temperatura.

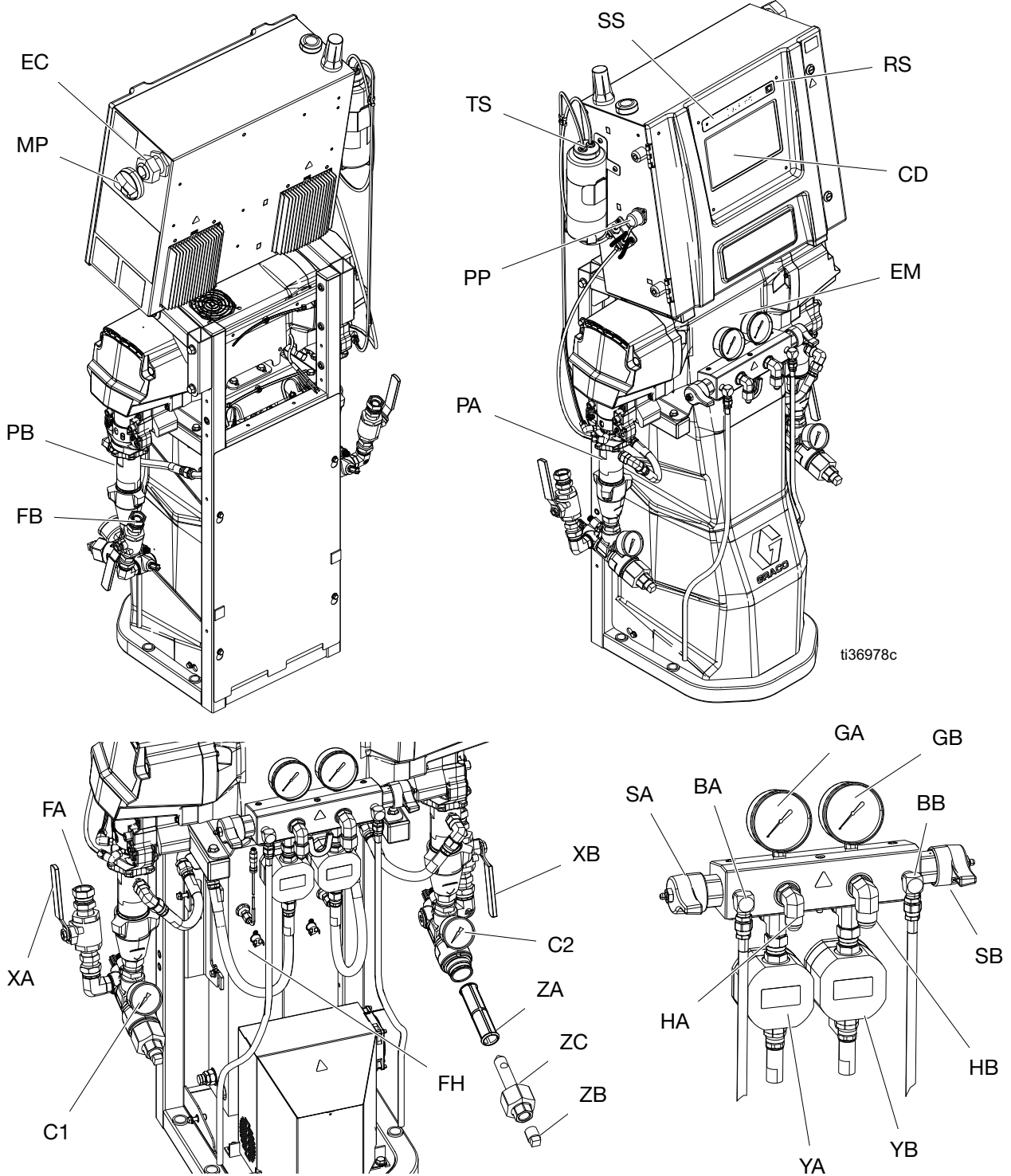
## Espansi a base di resina con agenti rigonfianti da 245 fa

Alcuni agenti rigonfianti per espanso producono schiuma a temperature superiori ai 33 °C (90 °F) se non mantenuti sotto pressione, in particolare se vengono agitati. Per ridurre la formazione di schiuma ridurre al minimo il preriscaldamento nell'impianto di circolazione.



# Identificazione dei componenti

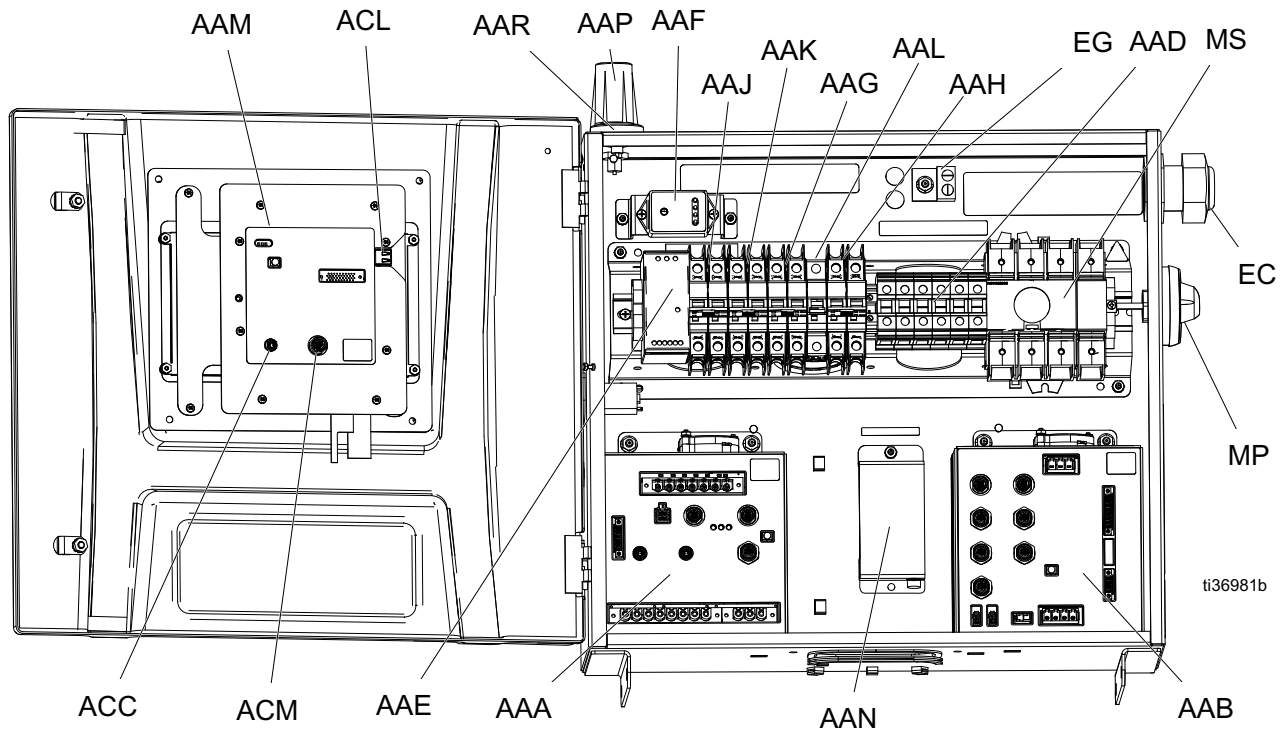
## Dosatore



**Legenda**

<b>Rif.</b>	<b>Descrizione</b>
BA	Uscita di scarico della pressione lato ISO
BB	Uscita di scarico della pressione lato RES
C1	Manometro di ingresso lato ISO
C2	Manometro di ingresso lato RES
CD	Modulo display avanzato (ADM)
EC	Serracavo per cavo elettrico
EM	Motore elettrico
FA	Raccordo di ingresso lato ISO
FB	Raccordo di ingresso lato RES
FH	Riscaldatori del fluido
GA	Manometro lato ISO
GB	Manometro lato RES
HA	Collegamento del flessibile lato ISO
HB	Collegamento del flessibile lato RES
MP	Interruttore principale di alimentazione
PA	Pompa lato ISO
PB	Pompa lato RES
PP	Pompa di lubrificazione lato ISO
RS	Pulsante rosso di arresto
SA	Valvola di rilascio pressione/spruzzatura lato ISO
SB	Valvola di rilascio pressione/spruzzatura lato RES
TS	Serbatoio di lubrificazione ISO
XA	Valvola di ingresso del fluido laterale ISO
XB	Valvola di ingresso del fluido laterale RES
YA	Flussometro (lato ISO, solo modelli Elite)
YB	Flussometro (lato RES, solo modelli Elite)
ZA	Schermo del filtro d'ingresso ZA
ZB	Tappo di drenaggio del filtro d'ingresso
ZC	Tappo del filtro d'ingresso

## Armadio elettrico



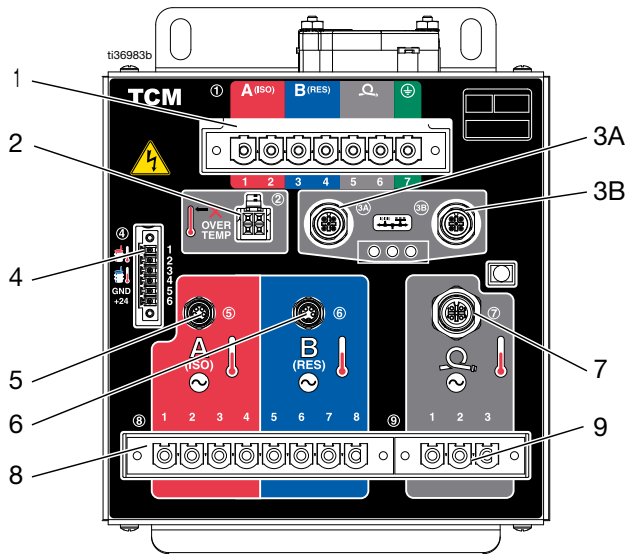
### Legenda

Rif.	Descrizione
AAA	Modulo di controllo della temperatura (TCM)
AAB	Modulo di controllo del motore (MCM)
AAD	Morsettiere del cablaggio
AAE	Alimentazione a 24 V
AAF	Protezione da sovraccarico
AAG	Interruttore del trasformatore
AAH	Interruttore del motore
AAJ	Interruttore del riscaldamento lato A
AAK	Interruttore del riscaldamento lato B
AAL	Interruttore del tubo flessibile
AAM	Modulo display avanzato (ADM)
AAN†	Modulo App Reactor Connect

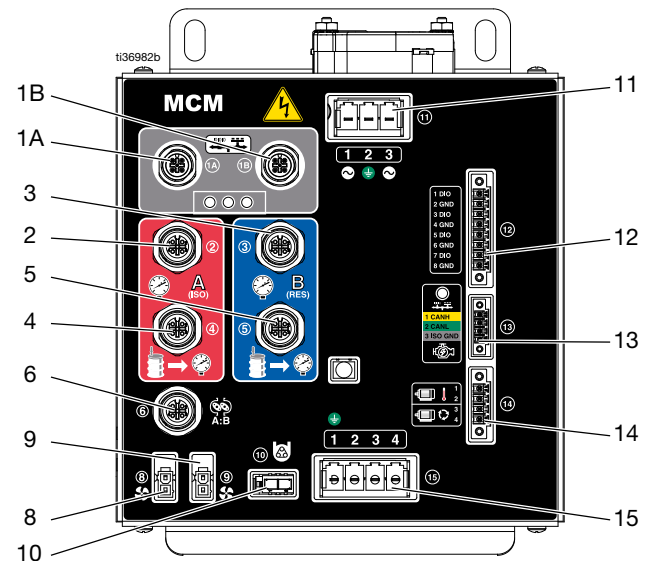
Rif.	Descrizione
AAP†	Antenna cellulare
AAR†	Antenna GPS
ACC	Collegamento del cavo del modulo Reactor Connect
ACL	Porta USB ADM
ACM	Connessione del cavo CAN dell'ADM
EC	Serracavo per cavo elettrico
EG	Terminale di messa a terra dell'alimentazione in ingresso
MP	Manopola di disconnessione dell'alimentazione principale
MS	Interruttore di disconnessione dell'alimentazione principale

† Non incluso su tutti i moduli.

## Modulo di controllo della temperatura (TCM)



## Modulo di controllo del motore (MCM)



### Legenda

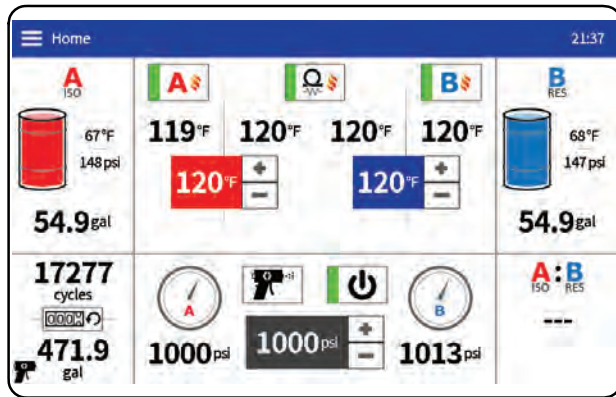
Rif.	Descrizione
1	Ingresso alimentazione principale
2	Ingressi di sovratemperatura del riscaldatore
3A	Collegamenti della comunicazione CAN
3B	
4	Temperature ingresso A/B e alimentazione 24 VCC Ingresso di alimentazione
5	Ingresso temperatura del riscaldatore A
6	Ingresso temperatura del riscaldatore B
7	Ingressi temperatura tubo A/B
8	Uscite di alimentazione del riscaldatore A/B
9	Uscite di alimentazione del tubo A/B

### Legenda

Rif.	Descrizione
1A	Collegamenti della comunicazione CAN
1B	
2	Pressione di uscita della pompa lato A
3	Pressione di uscita della pompa lato B
4	Pressione di ingresso della pompa lato A
5	Pressione di ingresso della pompa lato B
6	Ingressi flussometri
8	Ventola del trasformatore
9	Ventola del motore
10	Uscita della pompa del lubrificante ISO
11	Ingresso alimentazione principale
12	Ingressi/Uscite digitali
13	Connessione CAN motore J1939
14	Interruttore di temperatura e ciclo del motore
15	Uscita motore

## Modulo display avanzato (ADM)

Il display ADM mostra informazioni testuali e grafiche relative alle operazioni di impostazione e spruzzatura.



ti40087a

## Tasti e indicatori ADM



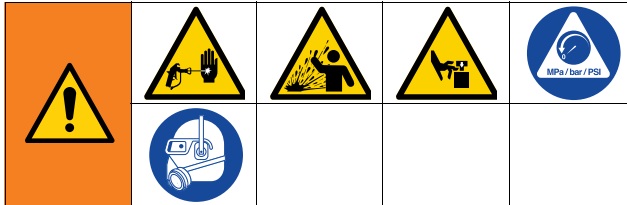
Premere per interrompere tutti i processi del dosatore. Non si tratta di un arresto di emergenza o di sicurezza.

**NOTA:** Per una descrizione completa delle icone e delle schermate dell'ADM, fare riferimento al manuale d'uso del Reactor 3.

# Procedura di scarico della pressione




Attenersi alla Procedura di scarico della pressione ogni qualvolta è visibile questo simbolo.






L'apparecchiatura rimane pressurizzata finché la pressione non viene scaricata manualmente. Per evitare lesioni serie causate dal fluido pressurizzato, ad esempio iniezioni nella pelle, da schizzi di fluido e da parti mobili, seguire la procedura di scarico della pressione quando si termina la spruzzatura e prima di pulire, controllare o sottoporre a manutenzione l'apparecchiatura.

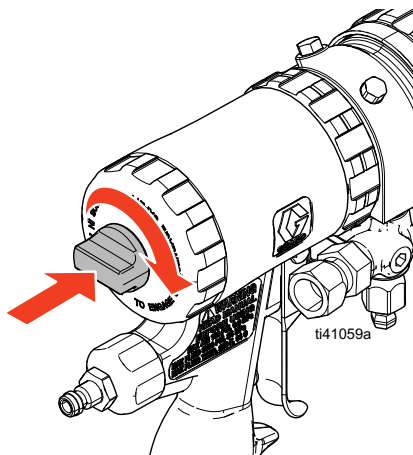


1. Toccare  per spegnere il motore.

**NOTA:** Le pompe di trasferimento elettriche si spegneranno automaticamente con il motore.

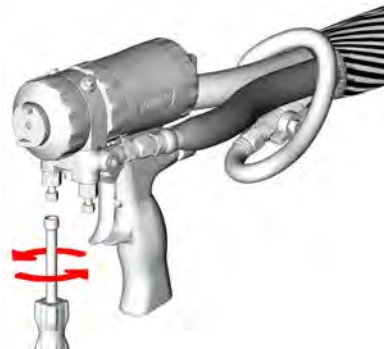


2. Toccare ,  e  per disattivare tutte le zone termiche.
3. Scaricare la pressione nella pistola ed eseguire la procedura di spegnimento della pistola. Fare riferimento al manuale della pistola (vedere **Manuali correlati**, pagina 3).
4. Inserire il blocco di sicurezza del pistone della pistola.



Nell'immagine: pistola Fusion AP.

5. Chiudere le valvole del collettore del fluido della pistola A e B.




Nell'immagine: pistola Fusion AP.

6. Spegnerle le pompe di trasferimento e l'agitatore, se utilizzato.

**Per pompe di trasferimento pneumatiche e agitatori:** vedere i manuali dei componenti (vedere **Manuali correlati**, pagina 3).

Per le pompe di trasferimento elettriche

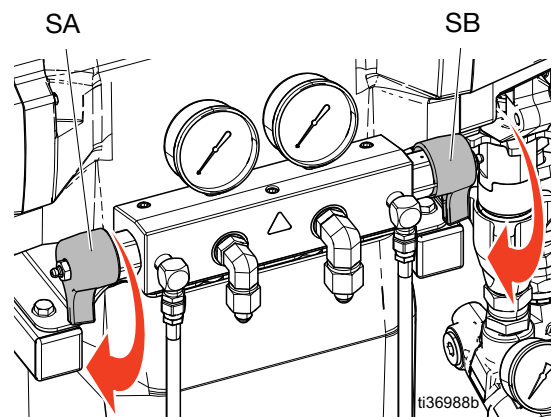
(se necessario), toccare  per disattivare l'alimentazione della pompa di trasferimento

lato A e  per disattivare l'alimentazione della pompa di trasferimento lato B.

7. Assicurarsi che le linee di spurgo o di circolazione siano instradate correttamente verso i contenitori per rifiuti o i serbatoi di alimentazione. Portare le valvole di rilascio pressione/spruzzatura (SA, SB) sulla posizione



di rilascio della pressione/circolazione. Assicurarsi che gli indicatori scendano a 0.



# Spegnimento

## AVVISO

Le procedure appropriate di preparazione, avvio e spegnimento del sistema sono essenziali per l'affidabilità dell'apparecchiatura elettrica. Le seguenti procedure assicurano una tensione stabile. La mancata osservanza di tali procedure provocherà fluttuazioni della tensione che potranno danneggiare le apparecchiature elettriche e invalidare la garanzia.

1. Se si utilizzano pompe di trasferimento pneumatiche, disattivare la pressione dell'aria alle pompe di trasferimento. Fare riferimento al manuale della pompa, (vedere **Manuali correlati**, pagina 3).

2. Toccare  per spegnere il motore.

**NOTA:** Le pompe di trasferimento elettriche si spegneranno automaticamente con il motore.

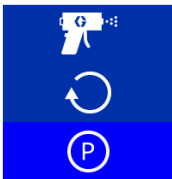
3. Toccare ,  e  per disattivare tutte le zone termiche.

4. Seguire la **Procedura di scarico della pressione**, pagina 19.

5. Toccare il pulsante della modalità

pompa .

6. Selezionare l'icona della modalità Park (Stazionamento) dal menu a discesa.



L'icona di stazionamento lampeggerà in rosso mentre è in corso l'operazione di stazionamento. La modalità Park (Stazionamento) è completata quando il motore e le pompe di trasferimento sono spenti e viene visualizzato un segno di spunta verde accanto all'icona della modalità della

pompa in stazionamento . Verificare che l'operazione di stazionamento sia stata completata prima di passare alla fase successiva.

**NOTA:** Le valvole di scarico della pressione devono essere impostate su rilascio della

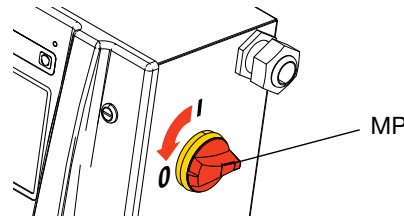
pressione/circolazione per completare il funzionamento in stazionamento.

**NOTA:** le pompe di trasferimento elettriche entrano automaticamente in modalità stazionamento a fine corsa quando tale modalità è attivata nel sistema.

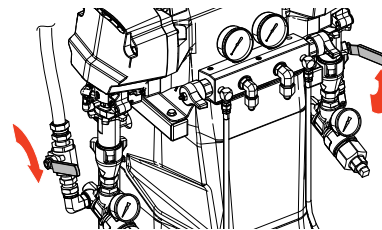
7. Disattivare il compressore d'aria, l'essiccatore dell'aria e il sistema di aria respirabile.




8. Portare l'interruttore di alimentazione principale su OFF.

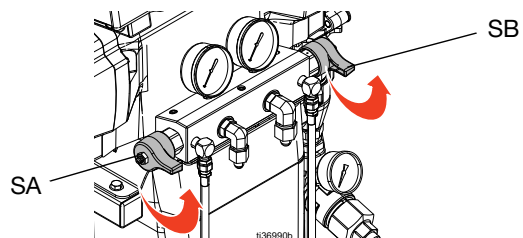


9. Chiudere tutte le valvole di alimentazione del fluido.



10. Portare le valvole di rilascio pressione/spruzzatura (SA, SB) in posizione

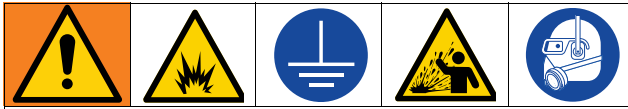
di spruzzatura  per rimuovere l'umidità della linea di drenaggio.



11. Inserire il blocco di sicurezza della pistola, quindi chiudere le valvole del collettore del fluido A e B.



# Lavare l'apparecchiatura



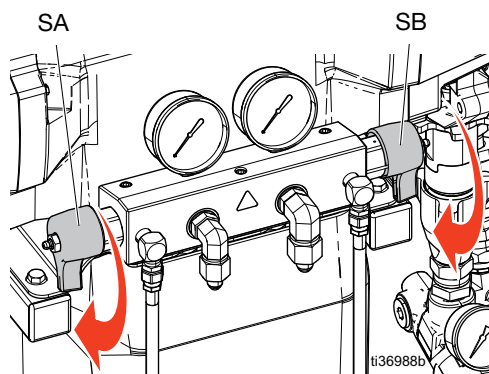
Per prevenire incendi ed esplosioni:

- Lavare l'apparecchiatura solo in aree ben ventilate.
- Non spruzzare fluidi infiammabili.
- Non accendere i riscaldatori durante il lavaggio con solventi infiammabili.
- Collegare sempre a terra l'apparecchiatura e il contenitore per rifiuti.
- Sostituire il fluido vecchio con il nuovo, oppure lavare via il fluido con un solvente compatibile prima di introdurre del nuovo fluido.
- Durante il lavaggio utilizzare la pressione più bassa possibile.
- Tutte le parti a contatto con il fluido sono compatibili con i comuni solventi. Utilizzare solo solventi privi di umidità.

## Per lavare i tubi di alimentazione, le pompe, i riscaldatori, il tubo flessibile e il collettore della pistola:

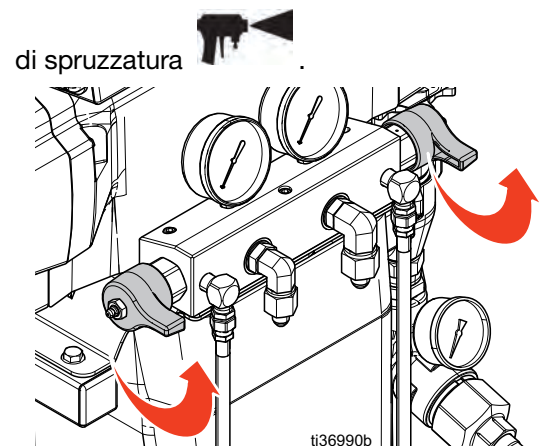
1. Installare linee di spurgo tra il raccordo di ricircolo del collettore di uscita e un contenitore per rifiuti in metallo collegato a terra.
2. Riportare le linee di circolazione nel rispettivo fusto di alimentazione A o B del solvente o nei contenitori per rifiuti in metallo collegati a terra.
3. Portare le valvole di scarico della pressione/spruzzatura (SA, SB) sulla posizione

di rilascio della pressione/circolazione



4. Utilizzare la modalità jog per far circolare il fluido. I sistemi Reactor consentono di impostare in modalità jog l'intero sistema o le pompe di trasferimento lati A e B separatamente. Fare riferimento alle istruzioni della modalità jog nel manuale delle operazioni. Far circolare il fluido finché dalle linee di spurgo non esce solo il solvente. I tubi di alimentazione del Reactor, le pompe e i riscaldatori sono ora lavati.

5. Portare le valvole di scarico della pressione/spruzzatura (SA, SB) in posizione



6. Tenere il collettore del fluido della pistola sui due contenitori per rifiuti collegati a terra. Aprire le valvole del fluido XA e XB (vedere pag. 15) fino a quando dalle valvole non fuoriesce solo solvente. Chiudere le valvole. Il tubo del Reactor e il collettore della pistola sono ora lavati.



**Opzionale:** Utilizzare il kit di circolazione accessorio per far circolare il fluido attraverso il collettore della pistola.

Kit Ricircolo	Pistola	Manuale in italiano
246362	Fusion AP, PC, MP	309818
256566	Fusion CS	313058

### AVVISO

Per prevenire la reazione dell'umidità con l'isocianato, lasciare sempre il sistema pieno di fluidificante privo di umidità o olio. Non utilizzare acqua. Non lasciare mai asciugare il sistema. Vedere **Importanti informazioni sugli isocianati**, pagina 11.

# Riparare

				
---	---	--	--	--

Per la riparazione di questa unità, è necessario accedere a componenti che possono causare scosse elettriche o altre gravi lesioni se l'operazione non viene eseguita correttamente. Assicurarsi di arrestare tutte le fonti di alimentazione elettrica prima della riparazione.

## Prima di iniziare la riparazione

AVVISO
<p>Le procedure appropriate di preparazione, avvio e spegnimento del sistema sono essenziali per l'affidabilità dell'apparecchiatura elettrica. Le seguenti procedure assicurano una tensione stabile. La mancata osservanza di tali procedure provocherà fluttuazioni della tensione che potranno danneggiare le apparecchiature elettriche e invalidare la garanzia.</p>

1. Lavare se necessario. Vedere **Lavare l'apparecchiatura**, pagina 21.
2. Eseguire lo **Spegnimento**, pagina 20.

## Lavaggio della rete filtrante del filtro d'ingresso

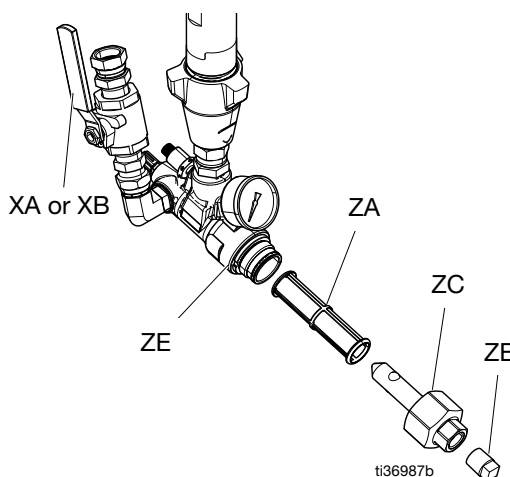
				
---	---	---	--	--

I filtri d'ingresso rimuovono le particelle che possono ostruire le valvole di ritegno sull'ingresso della pompa. Ispezionare le reti filtranti quotidianamente durante la procedura di avvio e pulire se necessario.

Gli isocianati possono solidificarsi in cristalli a contatto con l'umidità o in seguito a congelamento. Se i prodotti chimici utilizzati sono puliti e se le procedure di stoccaggio, trasferimento e funzionamento vengono eseguite correttamente, il grado di contaminazione della rete filtrante del lato A sarà minimo.

Pulire la rete filtrante del lato A solo durante l'avvio quotidiano. Questo riduce al minimo la contaminazione con umidità tramite lavaggio immediato dei residui di isocianati all'avvio del dosaggio.

1. Seguire la **Procedura di scarico della pressione**, pagina 19.
2. Chiudere la valvola di ingresso del fluido (XA) sull'ingresso della pompa e disattivare la pompa di alimentazione corretta. In questo modo si previene il pompaggio del materiale durante la pulizia della rete filtrante.
3. Posizionare un contenitore sotto la base del filtro per raccogliere i fluidi drenati mentre si estrae il tappo di drenaggio del filtro (ZB).
4. Dopo che il fluido è stato scaricato, rimuovere il tappo di ingresso (ZC) e la rete del filtro d'ingresso (ZA) dal collettore del filtro. Lavare accuratamente la rete filtrante con solvente compatibile e scuoterla fino a quando non è asciutta. Ispezionare la rete filtrante. La maglia non deve risultare ostruita di oltre il 25%. Se oltre il 25% della maglia è ostruito, sostituire la rete filtrante. Ispezionare la guarnizione e sostituirla se necessario.
5. Installare il tappo del filtro (ZB) con la rete filtrante (ZA).
6. Aprire la valvola di ingresso del fluido (XA), assicurarsi che non vi siano perdite e pulire l'apparecchiatura. Continuare con l'uso.



## Cambiare il fluido lubrificante della guarnizione della ghiera della pompa ISO (TSL)

Controllare quotidianamente lo stato del fluido TSL. Sostituire il fluido TSL quando prende la consistenza di un gel, diventa di colore più scuro o risulta diluito con isocianati.

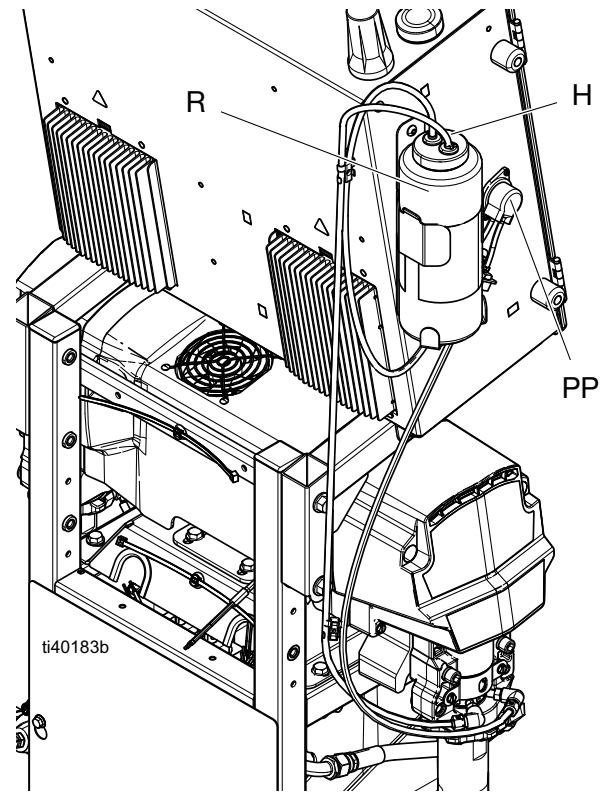
La formazione di gel è dovuta all'assorbimento di umidità da parte del fluido TSL. L'intervallo tra le sostituzioni dipende dall'ambiente nel quale l'apparecchiatura è in funzione. Il sistema del fluido TSL riduce al minimo l'esposizione all'umidità ma è ancora possibile una certa contaminazione.

Il cambiamento di colore del fluido TSL è dovuto alla continua infiltrazione di piccole quantità di isocianati dalle guarnizioni della pompa durante il funzionamento. Se le guarnizioni sono in buone condizioni, la sostituzione del fluido TSL dovuta allo scolorimento può essere effettuata con una frequenza di 3 o 4 settimane.

### Per cambiare il fluido TSL:

1. Seguire la **Procedura di scarico della pressione**, pagina 19.
2. Sollevare il serbatoio del fluido TSL (R) dalla staffa e rimuovere il serbatoio dal tappo. Tenere il tappo su un contenitore per rifiuti adatto e sciacquare il fluido contaminato fuori dalle linee posizionando il filtro nel nuovo fluido ed erogare il fluido contaminato attraverso la linea di ritorno nel contenitore per rifiuti.
3. Attivare/disattivare manualmente la pompa peristaltica (PP) nella schermata diagnostica finché tutto il fluido TSL contaminato non viene rimosso dal sistema.
4. Svuotare il serbatoio e lavarlo con fluido TSL pulito o sostituirlo con un nuovo serbatoio.

5. Dopo aver lavato il sistema del fluido TSL, riempirlo con fluido TSL nuovo.
6. Avvitare il serbatoio sul gruppo cappuccio (H) e posizionarlo nella staffa.



7. Verificare che la pompa del fluido TSL funzioni correttamente sentendo gli impulsi sul tubo di ritorno durante il normale funzionamento della pompa del dosatore.

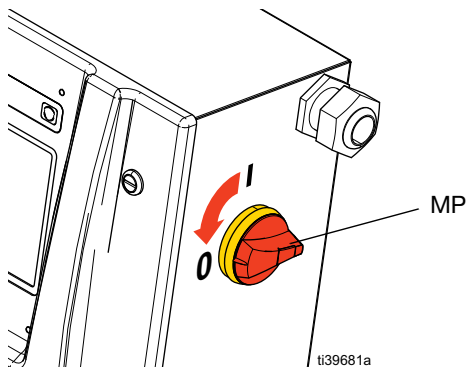
## Rimozione della pompa



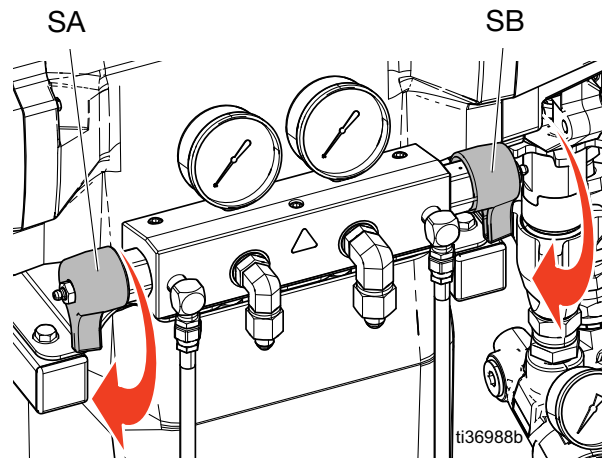
L'asta della pompa e la biella sono in movimento quando la pompa è in funzione. Le parti mobili possono provocare gravi lesioni come intrappolamenti o amputazioni. Tenere mani e dita lontano dalla biella di collegamento durante il funzionamento.

**NOTA:** Vedere il manuale della pompa volumetrica per le istruzioni di riparazione.

1. Arrestare le pompe e spegnere le zone di riscaldamento.
2. Lavare le pompe: Vedere **Lavare l'apparecchiatura**, pagina 21.
3. Scaricare la pressione. Seguire la **Procedura di scarico della pressione**, pagina 19.
4. Effettuare lo stazionamento e spegnere il Reactor. Eseguire lo **Spegnimento**, pagina 20.
5. Portare l'interruttore di alimentazione principale (MP) su OFF.

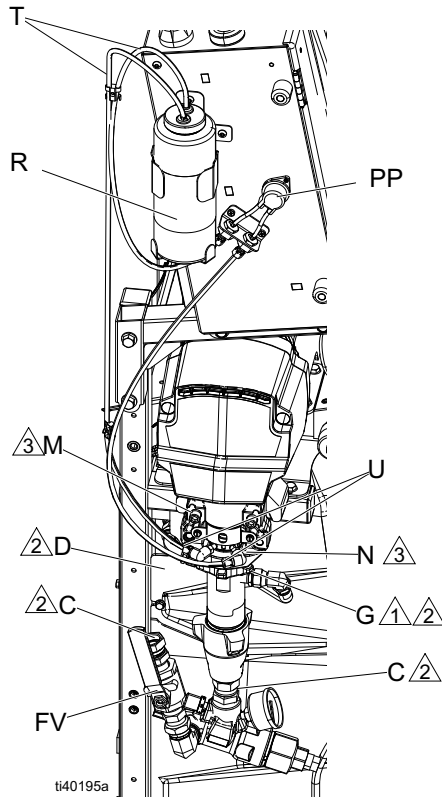


6. Convogliare il fluido nei contenitori per rifiuti o nei serbatoi di alimentazione. Portare le valvole di rilascio pressione/spruzzatura (SA, SB) sulla posizione di rilascio della pressione / circolazione.



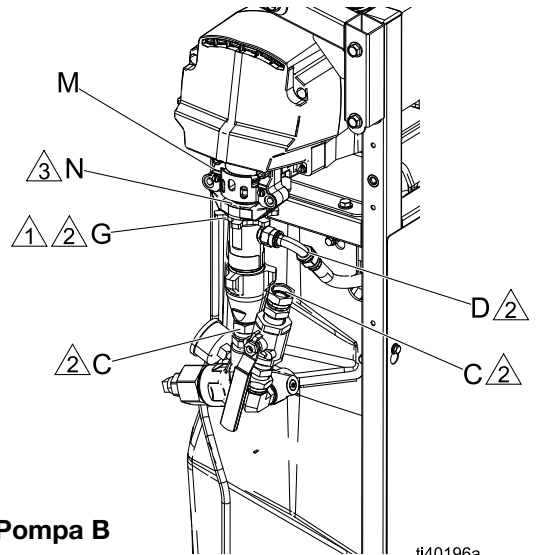
**NOTA:** Usare un telo o degli stracci per proteggere dalle fuoriuscite il Reactor e la zona circostante.

7. Scollegare i raccordi all'ingresso (C) e all'uscita (D) del fluido.
8. Scollegare inoltre il tubo di uscita in acciaio dall'ingresso del riscaldatore.  
**NOTA:** Il passaggio 9 si applica solo alla pompa A. Saltare questo passaggio se si rimuove la pompa B.
9. Scollegare i tubi (T). Rimuovere entrambi i raccordi dei tubi (U) dalla coppa di umidificazione.
10. Rimuovere il coperchio (M).
11. Sollevare il fermo di ritenzione del filo (E). Spingere il perno (F) fuori dal lato della pompa rivolto verso i riscaldatori. Allentare il controdado (G) colpendolo con decisione con un martello che non produce scintille.



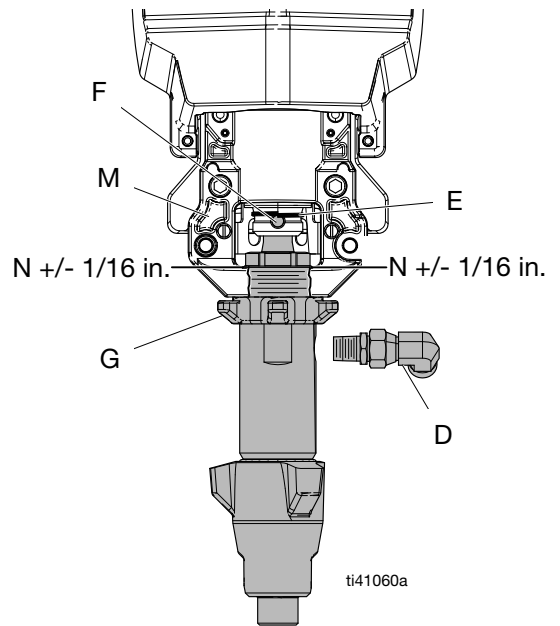
**Pompa A**

- 1 I lati piatti devono essere rivolti verso l'alto.
- 2 Lubrificare le filettature con fluido TSL o grasso Fusion.
- 3 Le filettature superiori della pompa devono essere a filo con la superficie del cuscinetto (N).



**Pompa B**

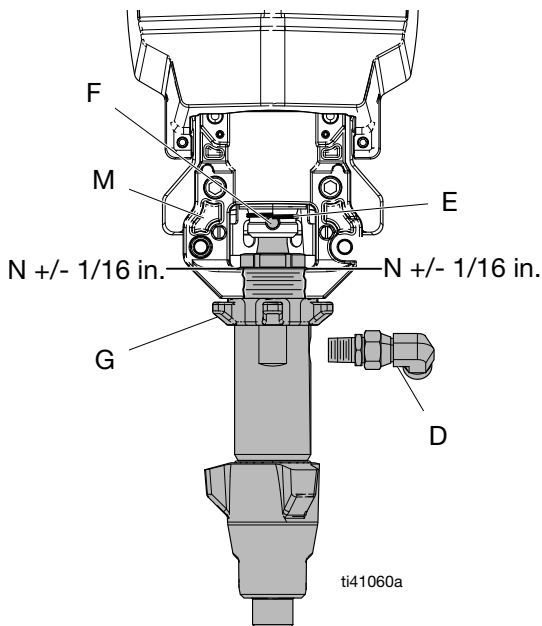
- 1 I lati piatti devono essere rivolti verso l'alto.
- 2 Lubrificare le filettature con fluido TSL o grasso Fusion.
- 3 Le filettature superiori della pompa devono essere a filo con la superficie del cuscinetto (N).



## Installazione della pompa

**NOTA:** Le fasi 1-5 si applicano alla pompa B. Per ricollegare la pompa A, passare alla fase 6.

1. Accertarsi che il controdado (G) sia avvitato sulla pompa con il lato piatto rivolto verso l'alto. Avvitare la pompa nell'alloggiamento del cuscinetto (M) fino a che i fori dello spinotto non sono allineati. Spingere il perno (F). Spingere il fermaglio del cavo di fissaggio (E) sopra il perno.



2. Continuare ad avvitare la pompa nell'alloggiamento finché l'uscita (D) del fluido non è allineata al tubo di acciaio e le filettature di testa non sono a +/- 2 mm (1/16 in.) dalla faccia del cuscinetto (N).
3. Serrare il controdado (G) colpendolo con decisione con un martello che non produce scintille.

4. Ricollegare l'ingresso (C) e l'uscita (D) del fluido.
5. Passare alla fase 13.

**NOTA:** Le fasi 6-12 sono applicabili solo alla pompa A.

6. Accertarsi che il controdado (G) sia avvitato sulla pompa con il lato piatto rivolto verso l'alto. Ruotare con attenzione e allungare l'asta del pistone di 51 mm (2 in.) sopra la tazza bagnata.
  7. Iniziare ad avvitare la pompa nell'alloggiamento del cuscinetto (M). Quando i fori dello spinotto sono allineati, inserire lo spinotto. Tirare verso il basso il fermo di ritenzione del filo.
  8. Continuare ad avvitare la pompa nell'alloggiamento del cuscinetto (M) fino a che le filettature di testa non sono a +/- 2 mm (1/16 in.) dalla faccia di quest'ultimo (N). Accertarsi che i raccordi dentellati nelle porte di lavaggio della coppa di umidificazione siano accessibili.
  9. Collegare il tubo di uscita lato A in modo lasco alla pompa e al riscaldatore. Allineare il tubo, quindi serrare saldamente i raccordi.
  10. Serrare il controdado (G) colpendolo con decisione con un martello che non produce scintille.
  11. Applicare un sottile strato di fluido TSL ai raccordi dentellati. Con due mani reggere i tubi (T) esercitando pressione sui raccordi dentellati. Fissare ogni tubo con un tirante tra due barbe.
- NOTA:** Non far piegare né attorcigliare i tubi.
12. Ricollegare l'ingresso del fluido (C).
  13. Spurgare l'aria e adescare il sistema. Vedere il manuale d'uso del Reactor.

## Sostituzione del motore



### Strumenti utilizzati:

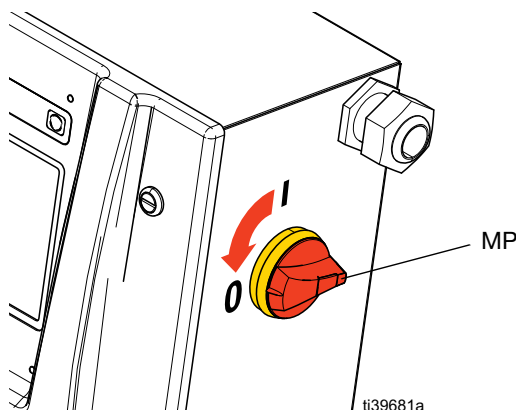
- Chiave a bussola da 5/16 in. e 3/16 in.
- Una chiave esagonale da 5/16 in. e 3/16 in.
- Presa da 9/16 e 1/2 in.
- Cacciavite Phillips
- Chiave da 7/8 in.

### Rimozione del motore

**NOTA:** L'involucro può rimanere in posizione verticale per questa procedura.

**NOTA:** Vedere l'immagine nella pagina seguente per i riferimenti delle parti.

1. Arrestare le pompe e spegnere le zone di riscaldamento.
2. Lavare le pompe: Vedere **Lavare l'apparecchiatura**, pagina 21.
3. Scaricare la pressione. Seguire la **Procedura di scarico della pressione**, pagina 19.
4. Effettuare lo stazionamento e spegnere il Reactor. Eseguire lo **Spegnimento**, pagina 20.
5. Portare l'interruttore di alimentazione principale (MP) su OFF.



6. Utilizzare un cacciavite da 5/16 in. per rimuovere le viti (37) e i coperchi laterali della pompa (7).
7. Utilizzare una presa da 9/16 in. per rimuovere i bulloni (24) e la sezione superiore del coperchio inferiore (57).

8. Tagliare le fascette all'interno e sotto l'armadio elettrico (2). Tagliare la fascetta stringitubo che tiene i fili del tubo flessibile al collettore di uscita (17).
9. Utilizzare un cacciavite Phillips per allentare le viti sulla piastra passacavi sotto l'armadio elettrico (2). Scollegare i connettori MCM n. 9, n. 14 e n. 15, quindi separarli dal resto dei cavi in bundle.

### AVVISO

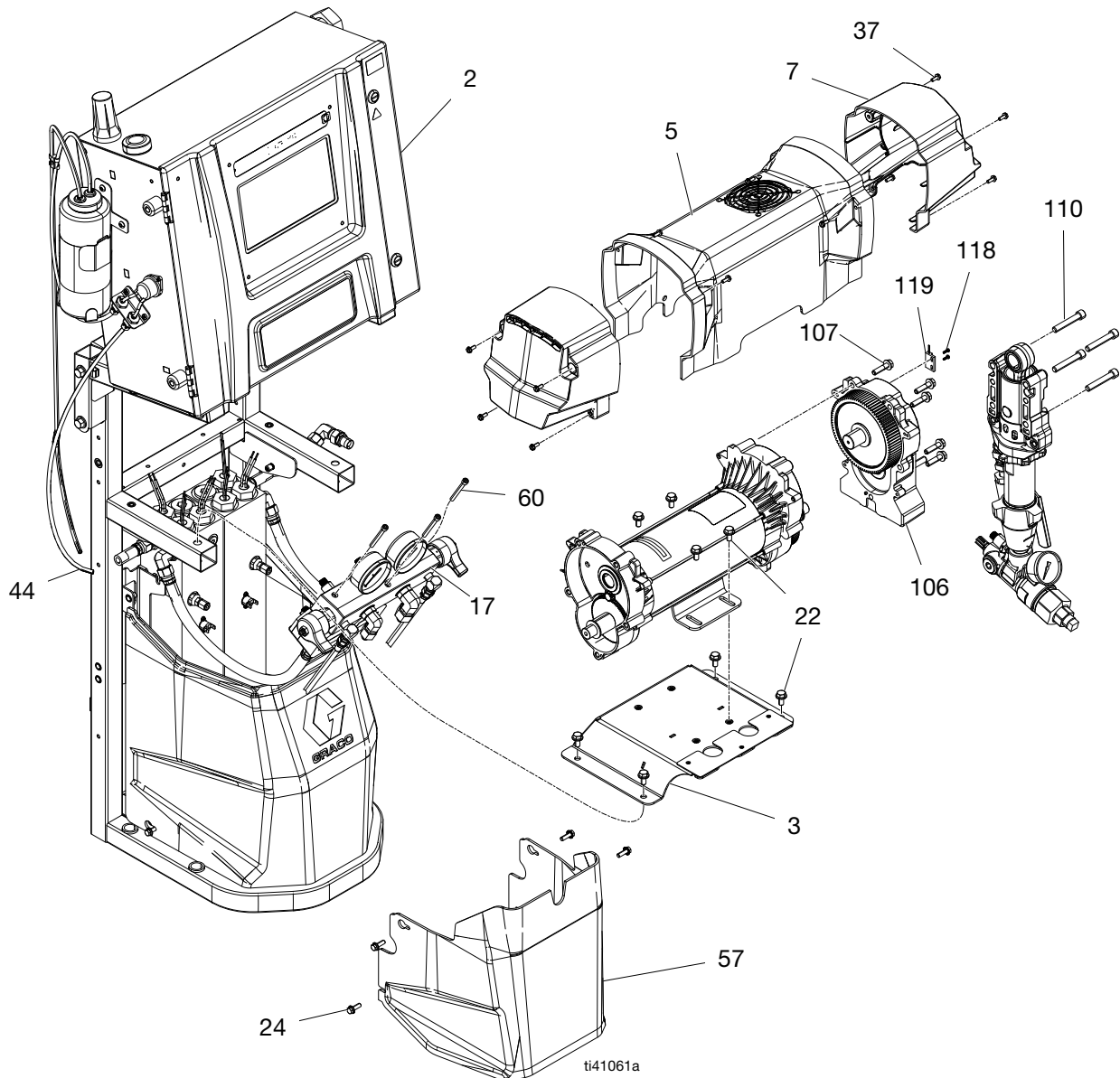
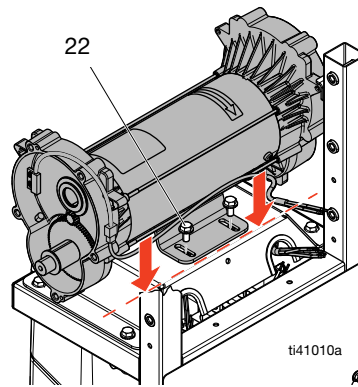
Per prevenire i cortocircuiti e non ridurre la durata del trasformatore, non far schizzare il fluido su quest'ultimo. Coprire il trasformatore con un foglio di plastica o un pezzo di cartone.

10. Scollegare i tubi riscaldati e le linee di ricircolo, scollegare i raccordi a compressione TSL (44).
11. Scollegare i cavi del trasduttore di pressione sotto il collettore di uscita (17).
12. Utilizzare una chiave esagonale da 3/16 in. per rimuovere i bulloni (60) dal collettore di uscita e appendere il collettore alla parte anteriore della macchina. **NOTA:** Lasciare collegati i collegamenti del fluido tra il collettore di uscita e i riscaldatori.
13. Utilizzare una chiave da 7/8 in. per rimuovere i collegamenti del fluido dal riscaldatore alla pompa del lato B, quindi utilizzare una chiave esagonale da 5/16 in. per rimuovere i bulloni (110) dall'alloggiamento della pompa del lato B.
14. Rimuovere la copertura e metterla da parte.
15. Utilizzare un cacciavite da 3/16 in. per rimuovere due viti (118) e rimuovere l'interruttore a lamelle (119) dall'alloggiamento del cuscinetto (106).
16. Utilizzare una presa da 1/2 in. per rimuovere i cinque bulloni della scatola ingranaggi (107), quindi rimuovere la scatola ingranaggi e metterla da parte.
17. Ripetere i passaggi 13-16 sulla pompa lato A.
18. Utilizzare una chiave esagonale da 1/2 in. per rimuovere i bulloni (22) dalla piastra del motore (3). **NOTA:** Fissare il gruppo motore prima di rimuovere tutti e quattro i bulloni.
19. Estrarre la piastra del motore direttamente. Assicurarsi che tutti i cavi siano privi di intoppi e posizionare la piastra su una superficie di lavoro.

20. Usare una chiave esagonale da 5/16 in. per rimuovere le viti del tirante (37), quindi rimuovere il coperchio del motore (5).

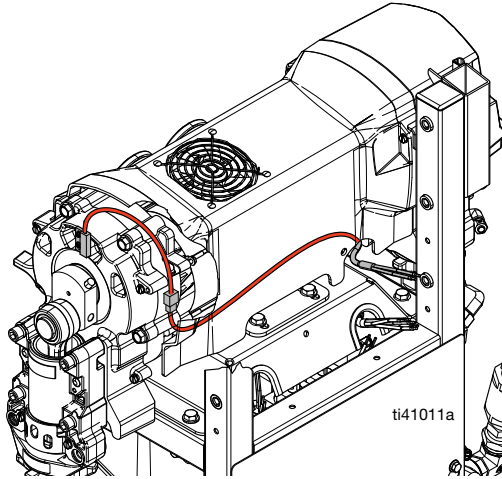
**NOTA:** Prima di rimuovere il motore dalla piastra del motore, segnare una linea sul retro della piastra del motore dove poggia il motore. Questo servirà come guida al posizionamento durante l'installazione del nuovo motore.

21. Utilizzare una presa da 1/2 in. per rimuovere i bulloni (22) e rimuovere il motore dalla piastra del motore.



## Installazione del motore

1. Posizionare il motore sulla piastra del motore e allinearne con la marcatura che indica la posizione del motore precedente.
2. Utilizzare una presa da 1/2 in. per fissare i bulloni (22) e fissare il motore alla piastra del motore. Usare le viti (37) per installare il coperchio del motore (5). Assicurarsi che i cavi siano instradati sul retro e che il connettore dell'interruttore a lamelle sia instradato come mostrato.

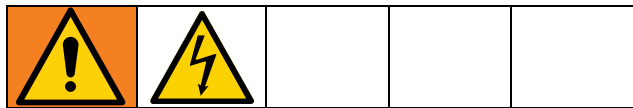


3. Posizionare la piastra del motore sul telaio (1) e avvitare parzialmente a mano tutti i bulloni (22). Una volta che tutti i bulloni sono stati avviati e la piastra del motore è allineata, serrare i bulloni (22).
4. Utilizzare una presa da 1/2 in. per installare la scatola ingranaggi lato B con i bulloni (107) e serrare a 22,5 N•m (200 in-lb).

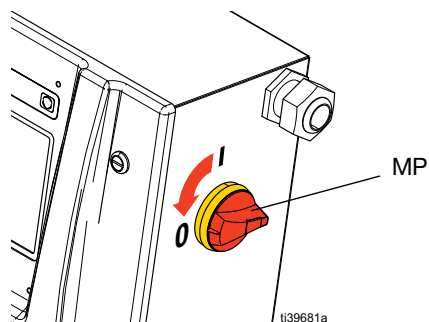
**NOTA:** Installare entrambe le manovelle della scatola ingranaggi nelle posizioni del punto morto inferiore. Ciò assicurerà che entrambe le pompe cambino contemporaneamente.

5. Utilizzare una chiave esagonale da 5/16 in. per installare l'alloggiamento della pompa lato B con i bulloni (110) e serrare a 2,8-3,4 N•m (25-30 in-lb). Utilizzare una chiave da 7/8 in. per collegare la linea del fluido (13) alla pompa.
6. Ripetere i passaggi 3 e 4 sulla pompa lato A.
7. Installare l'interruttore a lamelle sulla scatola ingranaggi del lato B.
8. Posizionare il collettore di uscita sulla staffa del motore e utilizzare una chiave esagonale da 3/16 in. per fissare i bulloni (60). Ricollegare il cavo del trasduttore di pressione lato A al trasduttore di pressione lato A. Ricollegare il cavo del trasduttore di pressione lato B al trasduttore di pressione lato B. Ricollegare il tubo riscaldato e le linee di ricircolo.
9. Instradare i cavi del motore verso l'armadio elettrico (2) e collegarli alle porte MCM n. 9, n. 14 e n. 15 come indicato dalle etichette sui cavi corrispondenti. Vedere lo **Schemi elettrici**, pagina 69.
10. Far scorrere la piastra passante inferiore per fissare l'apertura e serrare.
11. Installare le coperture laterali del motore (7) utilizzando le viti (37).

# Sostituzione degli interruttori di circuito

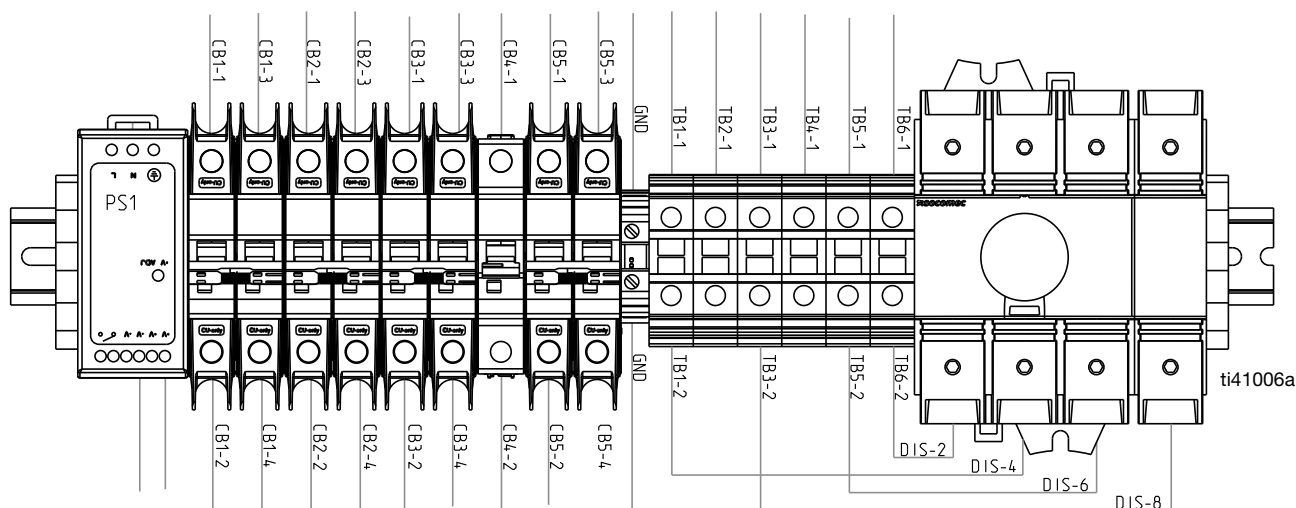


1. Seguire **Prima di iniziare la riparazione**, pagina 22.
2. Usando un ohmmetro, controllare la continuità nell'interruttore automatico (dall'alto al basso). In assenza di continuità, far scattare l'interruttore, reimpostare e ripetere il test. Se ancora non si rileva continuità, sostituire l'interruttore come segue:
  - a. Fare riferimento alla tabella degli interruttori automatici in **Schemi elettrici**, pagina 69.
  - b. Portare l'interruttore di alimentazione principale (MP) su OFF.



- c. Allentare le due viti che collegano i fili e la sbarra all'interruttore che verrà sostituito, quindi scollegare i fili.
- d. Estrarre la linguetta di blocco di 6 mm (1/4 in.) e staccare l'interruttore automatico dalla guida DIN. Installare il nuovo interruttore automatico. Inserire i fili e avvitare tutte le viti.

Interruttori		
Rif.	Dimensioni	Componente
CB1	40A	A (ISO) Calore
CB2	40A	B (RES) Calore
CB3	40A	Primaria del trasformatore del tubo
CB4	50A	Riscaldamento del flessibile
CB5	20A	Motore

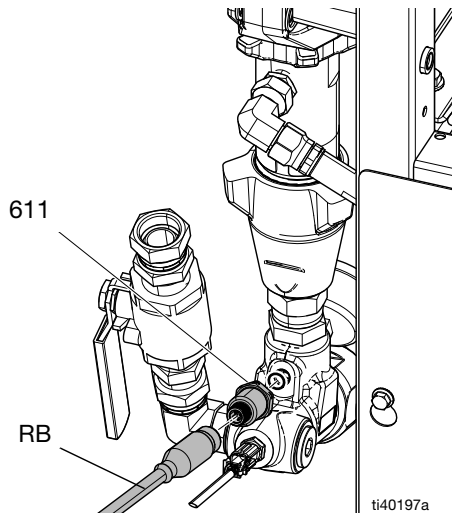


## Sostituire il trasduttore di pressione di ingresso



**NOTA:** Solo per modelli Elite.

1. Eseguire lo **Spegnimento** a pagina 20.
2. Seguire la **Procedura di scarico della pressione**, pagina 19.
3. Scollegare il cavo del trasduttore della pressione di ingresso (RB) dal gruppo di ingresso del fluido. Ispezionare il cavo per rilevare eventuali danni e sostituirlo se necessario. Vedere lo **Schemi elettrici**, pagina 69.



4. Sostituire il cavo del trasduttore di pressione in ingresso:
  - a. Aprire il fascio di cavi e rimuovere il cavo del trasduttore di pressione in ingresso.
  - b. Tagliare eventuali fascette stringicavo e scollegare il cavo dall'MCM. Vedere lo **Schemi elettrici**, pagina 69.

### AVVISO

Per evitare di danneggiare il cavo, instradarlo e fissarlo in un fascio con delle fascette stringicavo.

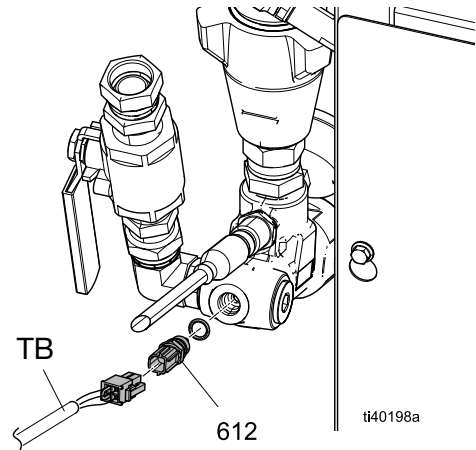
5. Sostituire il trasduttore della pressione di ingresso (611).
6. Collegare il cavo del trasduttore della pressione di ingresso del lato A alla porta N. 4 dell'MCM. Collegare il cavo del trasduttore della pressione del lato B alla porta N. 5 dell'MCM.

## Sostituzione del sensore di temperatura di ingresso



**NOTA:** Solo per modelli Elite.

1. Eseguire lo **Spegnimento**, pagina 20.
2. Seguire la **Procedura di scarico della pressione**, pagina 19.
3. Scollegare il cavo del sensore della temperatura di ingresso (TB) dal gruppo di ingresso del fluido. Tirare la linguetta per rilasciare il blocco prima di rimuovere il cavo. Ispezionare il cavo per rilevare eventuali danni e sostituirlo se necessario. Vedere lo **Schemi elettrici**, pagina 69.



4. Sostituire il cavo del sensore della temperatura di ingresso:
  - a. Aprire il fascio di cavi e rimuovere il cavo del sensore della temperatura di ingresso.
  - b. Tagliare eventuali fascette stringicavo e scollegare il cavo dal TCM. Vedere lo **Schemi elettrici**, pagina 69.

### AVVISO

Per evitare di danneggiare il cavo, instradarlo e fissarlo in un fascio con delle fascette stringicavo.

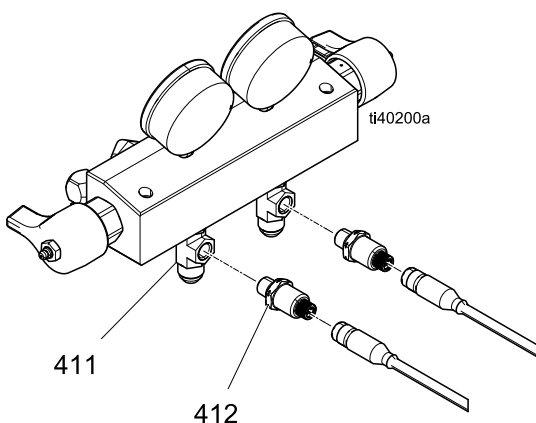
5. Sostituire il sensore della temperatura di ingresso (612).
6. Collegare il cavo del sensore di temperatura dell'ingresso lato A alla porta TCM n. 4, pin n. 1 e n. 2. Collegare il cavo del sensore di temperatura dell'ingresso lato B alla porta TCM n. 4, pin n. 3 e n. 4.

## Sostituzione dei trasduttori della pressione di uscita



**NOTA:** Solo per modelli Elite.

1. Seguire la **Procedura di scarico della pressione**, pagina 19.
2. Eseguire lo **Spegnimento**, pagina 20.
3. Scollegare i cavi del trasduttore della pressione di uscita dai connettori N. 2 e N. 3 sull'MCM.
4. Rimuovere le fascette che vincolano i cavi del trasduttore di pressione in uscita e rimuovere i cavi dal quadro.
5. Applicare sigillante per filettature e installare il nuovo trasduttore di pressione in uscita (412).
6. Installare i trasduttori di pressione in uscita nel collettore. Contrassegnare l'estremità del cavo con del nastro (rosso = trasduttore A, blu = trasduttore B).
7. Instradare i nuovi cavi della pressione di uscita nell'armadio e infilare nuovamente il cavo nel fascio. Riattaccare le fascette per cavi al fascio.
8. Collegare il cavo del trasduttore della pressione di uscita del lato A alla porta N. 2 dell'MCM. Collegare il cavo del trasduttore della pressione di uscita del lato B alla porta N. 3 dell'MCM.



## Sostituzione delle ventole



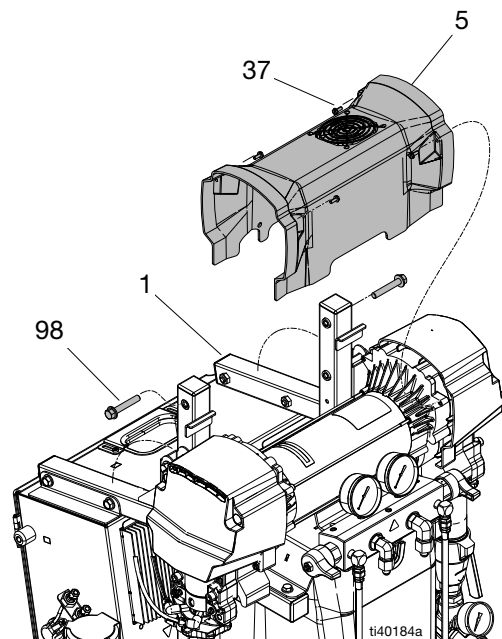
Spegnere il sistema per evitare lesioni dovute a scosse elettriche. Per evitare ustioni, non effettuare interventi di manutenzione sulla ventola finché il sistema non ha raggiunto la temperatura ambiente.

### Sostituzione della ventola del motore

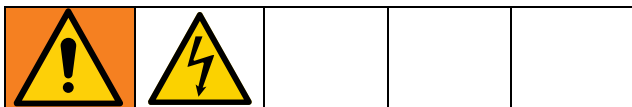
Eseguire i passaggi 1-22 della procedura **Sostituzione del motore** a pagina 27, quindi eseguire i passaggi 2-15 della procedura **Installazione del motore** a pagina 29.

### Procedura alternativa di sostituzione della ventola del motore con armadio elettrico ribaltato

1. Eseguire lo **Spegnimento**, pagina 20.
2. Aprire lo sportello del quadro elettrico e scollegare il cavo della ventola dall'MCM. Vedere lo **Schemi elettrici**, pagina 69. Tagliare le fascette secondo necessità.
3. Rimuovere le quattro viti (37) dalla copertura del motore (5). Se necessario, piegare il telaio (1) per rimuovere la copertura del motore (5).
4. Installare il nuovo coperchio del motore e instradare il cavo della ventola fino all'MCM.

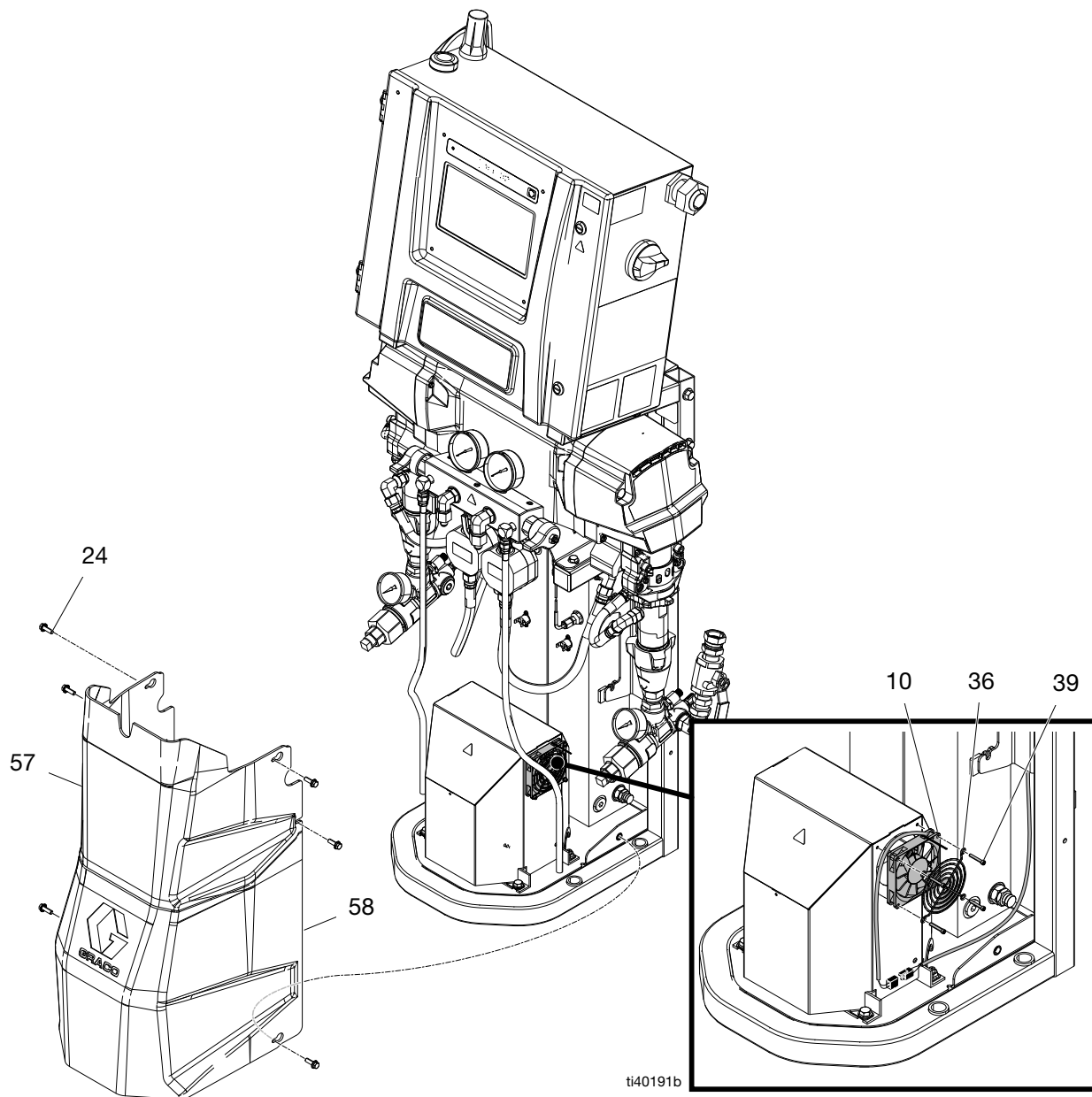


## Sostituzione della ventola del trasformatore



1. Eseguire lo **Spegnimento**, pagina 20.
2. Rimuovere i bulloni (24) e i coperchi (57, 58).

3. Scollegare il cavo della ventola del trasformatore e rimuovere la fascetta.
4. Rimuovere le quattro viti (39), la protezione delle dita (36) e la ventola (10).
5. Installare la nuova ventola nell'ordine inverso, quindi fissare la ventola e riposizionare i coperchi.



## Sostituire il misuratore di portata

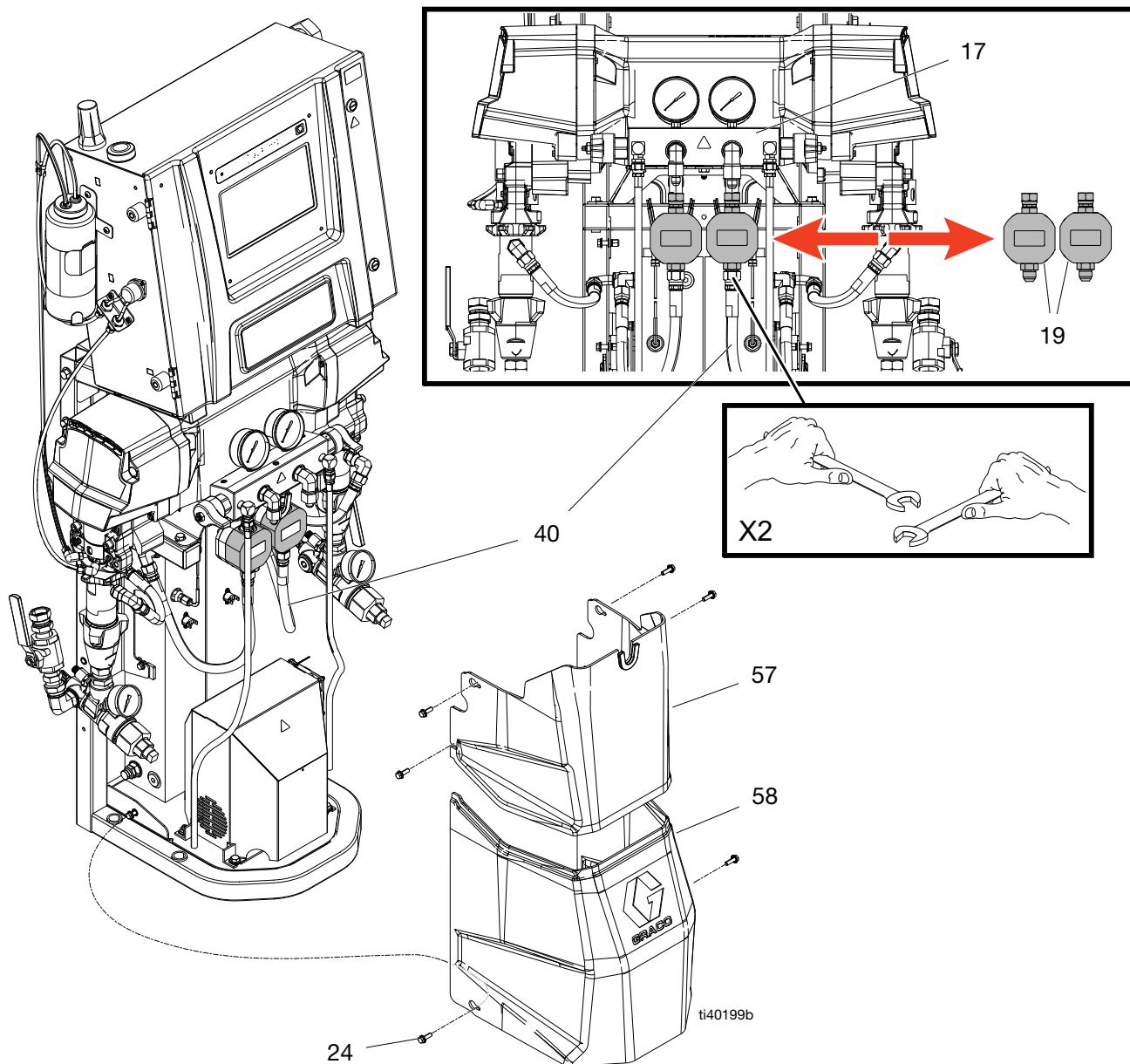


**NOTA:** Solo per modelli Elite.

1. Seguire la **Procedura di scarico della pressione**, pagina 19.
2. Eseguire lo **Spegnimento**, pagina 20.
3. Rimuovere il coperchio (57, 58).
4. Scollegare il cavo del misuratore di portata.

5. Utilizzare due chiavi per scollegare i tubi flessibili (40), quindi rimuovere il flussometro (19) dal collettore (17).
6. Installare il nuovo misuratore di portata e ricollegare il flessibile.
7. Ricollegare il cavo del flussometro.
8. Immettere il fattore k nella schermata di Pressione/Configurazione della portata nell'ADM. Fare riferimento a **Schermata di impostazione** nel manuale di funzionamento del Reactor 3.

**NOTA:** Il fattore K è stampato sull'etichetta del flussometro.



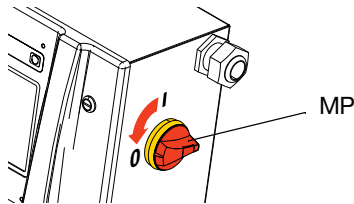
## Riparazione del riscaldatore principale



### Sostituzione dell'elemento riscaldante



1. Arrestare le pompe e spegnere le zone di riscaldamento.
2. Lavare le pompe. Vedere **Lavare l'apparecchiatura**, pagina 21.
3. Scaricare la pressione. Seguire la **Procedura di scarico della pressione**, pagina 19.
4. Effettuare lo stazionamento e spegnere il Reactor. Vedere **Spegnimento**, pagina 20.
5. Portare l'interruttore di alimentazione principale (MP) su OFF.

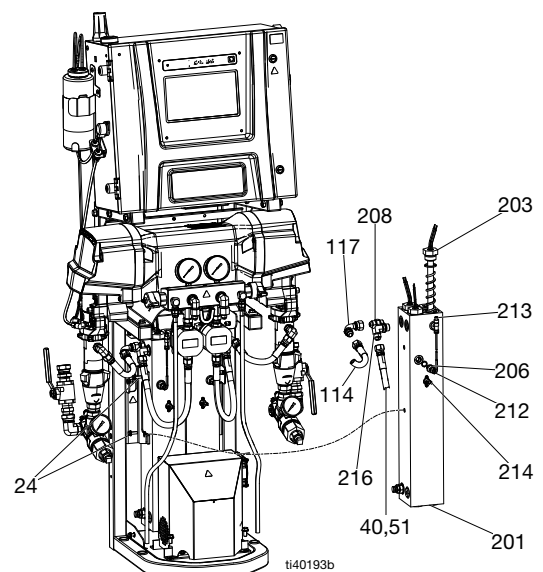


6. Attendere che il riscaldatore si raffreddi.
7. Rimuovere i cavi del riscaldatore e della termoresistenza secondo necessità dal TCM all'interno dell'armadio e far passare i cavi. Vedere lo **Schemi elettrici**, pagina 69.  
**NOTA:** La termoresistenza deve essere sostituita ogni volta che si sostituisce l'asta del riscaldatore in uscita.
8. Utilizzare un ohmmetro per testare i cavi del riscaldatore. Vedere lo **Schemi elettrici**, pagina 69.
9. Scollegare l'interruttore di sovratemperatura (214) dal cavo.
10. Allentare il dado della ghiera (N). Vedere pagina 40.
11. Rimuovere la termoresistenza (212) dall'alloggiamento del riscaldatore. Non rimuovere l'adattatore (206) a meno che non sia necessario. Se l'adattatore deve essere rimosso, assicurarsi che il mixer (210†) non interferisca durante la sostituzione dell'adattatore.

12. Scollegare i tubi di ingresso e uscita dal riscaldatore e dal collettore di uscita.
13. Rimuovere i due bulloni (24) e sollevare il riscaldatore al di sopra del trasformatore.
14. Porre il blocco riscaldatore (201) in una morsa. Con una chiave, rimuovere l'elemento del riscaldatore (203).
15. Ispezionare l'elemento riscaldante. Deve essere relativamente liscio e lucido. Sostituire l'elemento se presenta materiale incrostato, bruciato, tipo cenere aderito all'elemento o se la guaina presenta intaccature.
16. Installare il nuovo elemento del riscaldatore (203), tenendo il miscelatore (210†) in modo che non interferisca con la porta della termoresistenza.
17. Fissare il riscaldatore al telaio con i bulloni (24).
18. Reinstallare la termoresistenza (212) nel blocco riscaldatore. Vedere **Sostituire la termoresistenza**, pagina 37.  
**NOTA:** Sostituire la termoresistenza ogni volta che si sostituisce l'asta del riscaldatore in uscita.
19. Ricollegare il cavo agli interruttori di sovratemperatura (214).
20. Ricollegare i cavi nell'armadio elettrico (2). Vedere lo **Schemi elettrici**, pagina 69.

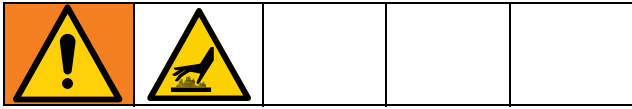
### Tensione di linea

Il riscaldatore fornisce potenza nominale a 240 V CA. Una bassa tensione di linea ridurrà la potenza disponibile. Quando ciò si verifica, il riscaldatore non funzionerà a pieno regime.

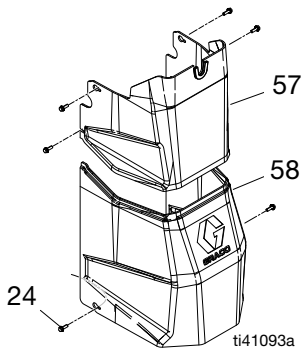


† Il miscelatore (210) è visibile a pagina 37.

## Sostituire l'interruttore di sovratemperatura

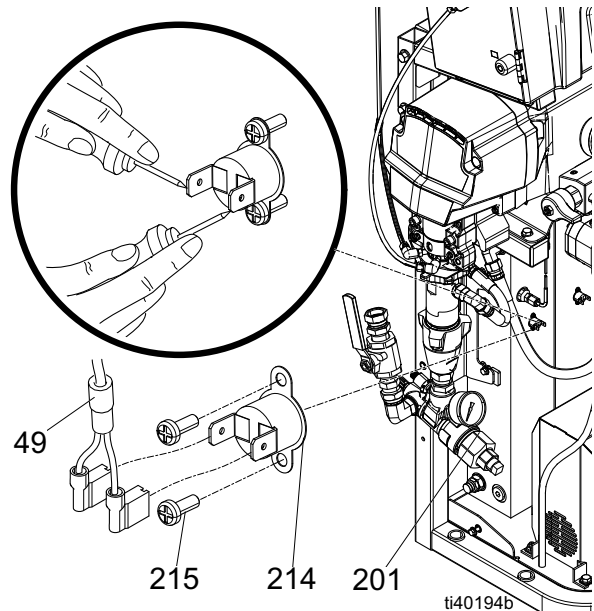


1. Eseguire lo **Spegnimento**, pagina 20.
2. Attendere che i riscaldatori si raffreddino.
3. Rimuovere i coperchi inferiori (57, 58).



4. Scollegare gli interruttori di sovratemperatura (214) dal cavo (49). Controllare i terminali a forcina mediante un ohmmetro.
  - a. Se la resistenza non è circa 0 ohm, l'interruttore di sovratemperatura deve essere sostituito. Passare alla fase 5.
  - b. Se la resistenza è pari a circa 0 ohm, controllare il cavo (49) per verificare che non sia tagliato o aperto. Ricollegare l'interruttore di sovratemperatura (214) e il cavo (49). Scollegare il cavo dal TCM. Verificare dal pin 1 al pin 2 e dal 3 al 4. Vedere lo **Schemi elettrici**, pagina 69. Se la resistenza non è approssimativamente 0 e gli interruttori sono 0, sostituire il cavo originale con uno nuovo.

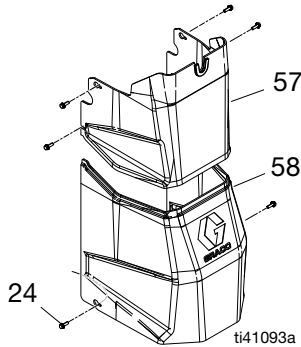
5. Se l'interruttore di sovratemperatura non supera il test, rimuovere le viti ed eliminare l'interruttore guasto. Applicare un sottile strato di composto termoconduttivo 110009, installare un nuovo interruttore nella stessa posizione sull'alloggiamento (201). Serrare le viti (215) e ricollegare i cavi.



## Sostituire la termoresistenza



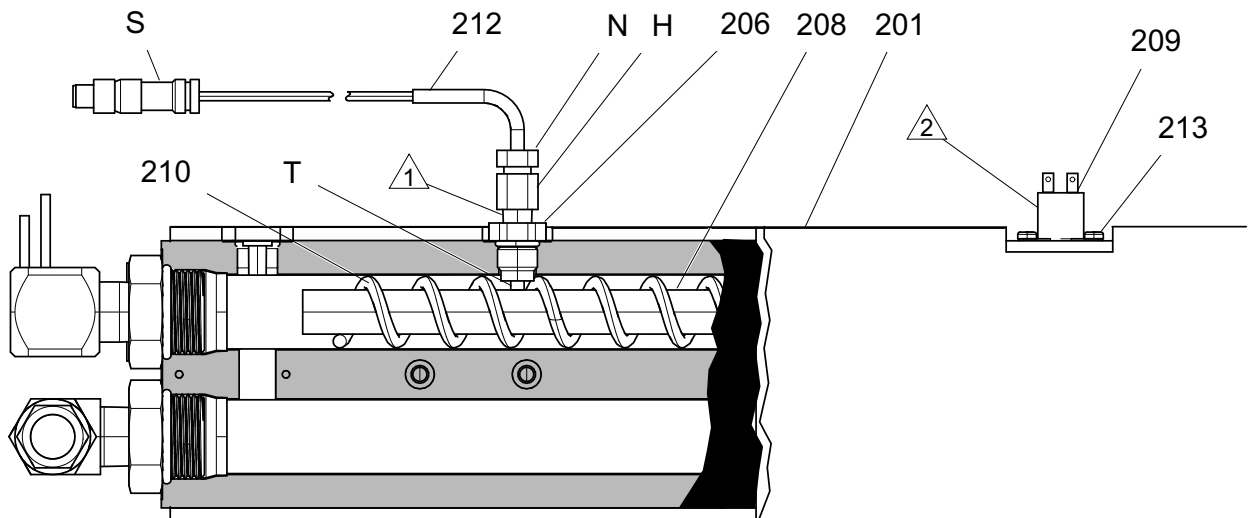
1. Eseguire lo **Spegnimento**, pagina 20.
2. Seguire la **Procedura di scarico della pressione**, pagina 19.
3. Attendere che i riscaldatori si raffreddino.
4. Rimuovere i coperchi inferiori (57, 58).



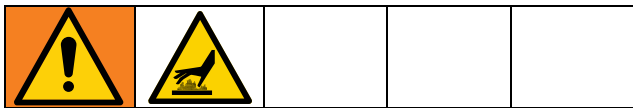
5. Tagliare le fascette stringicavo attorno all'avvolgimento intrecciato con il cavo della termoresistenza (212).
6. Scollegare il cavo della termoresistenza (212) dal TCM (453).
7. Allentare il dado della ghiera (N). Rimuovere la termoresistenza (212) dall'alloggiamento della termoresistenza (H), quindi rimuovere l'alloggiamento della termoresistenza (H). Non rimuovere l'adattatore (206) a meno che

non sia necessario. Se l'adattatore deve essere rimosso, assicurarsi che il mixer (210) non interferisca con la sostituzione dell'adattatore.

8. Rimuovere il cavo della termoresistenza (212) dalla fascia intrecciata.
9. Sostituire la termoresistenza (212).
  - a. Applicare nastro in PTFE e sigillante per filettature alle filettature maschio del tubo, quindi serrare l'alloggiamento della termoresistenza (H) nell'adattatore (206).
  - b. Premere la termoresistenza (212) in modo che l'ugello tocchi l'elemento riscaldante (208).
  - c. Tenendo la termoresistenza (212) contro l'elemento riscaldante, serrare il dado della ghiera (N) a mano e poi di altri 3/4 di giro.
10. Instradare i fili come in precedenza nella fascia intrecciata e ricollegare il cavo della termoresistenza (212) al TCM.
11. Riposizionare i coperchi inferiori (57, 58).
12. Seguire le istruzioni per l'avvio indicate nel manuale di funzionamento. Accendere contemporaneamente i riscaldatori A e B a scopo di prova. Le temperature devono aumentare alla stessa velocità. Se la temperatura di un riscaldatore è bassa, allentare il dado della ghiera (N) e serrare leggermente l'alloggiamento della termoresistenza (H) per assicurarsi che l'ugello della termoresistenza tocchi l'elemento (212) quando il dado della ghiera (N) viene serrato nuovamente.



## Risoluzione dei problemi del tubo riscaldato



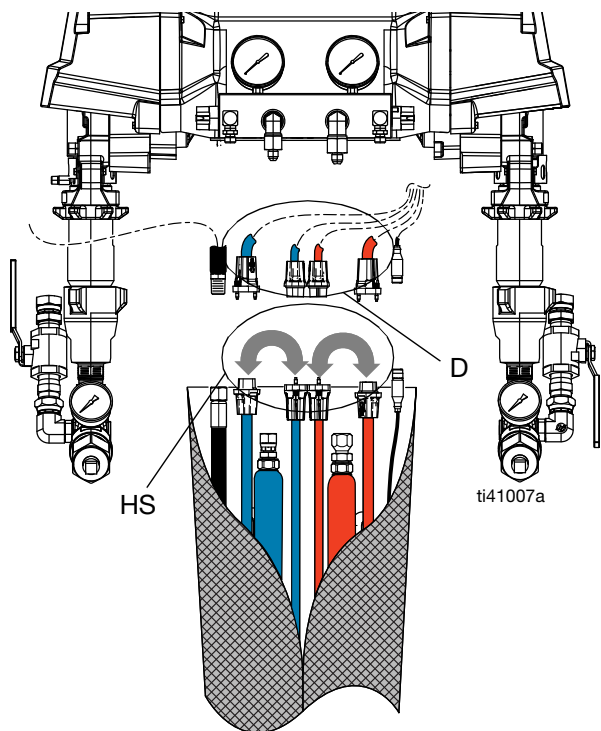
Per istruzioni sulle parti di ricambio del tubo, fare riferimento al manuale del tubo riscaldato.

### Controllare la continuità dei fili del tubo

1. Eseguire lo **Spegnimento**, pagina 20.

**NOTA:** I tubi flessibili a frusta devono essere collegati, altrimenti i connettori dei tubi flessibili all'estremità del tubo devono essere collegati tra loro.

2. Scollegare i connettori del tubo elettrico (D) in corrispondenza del Reactor.

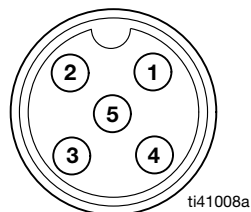


3. Verificare la continuità tra i due set (HS).
4. Usando un ohmmetro, controllare tra i cablaggi del flessibile. Ci dovrebbe essere continuità tra entrambi i connettori A (rosso) e continuità tra entrambi i connettori B (blu).
5. Se il test non viene superato, riprovare a ciascuna lunghezza del flessibile, dal sistema alla pistola, incluso il flessibile a frusta, fino a isolare il guasto.
6. Sostituire la sezione rotta del tubo.

## Controllo dei cavi della termoresistenza e dello FTS

1. Eseguire lo **Spegnimento** a pagina 20.
2. Scollegare il cavo della termoresistenza (212) del Reactor.
3. Verificare con un ohmmetro la continuità tra gli spinotti del connettore del cavo.

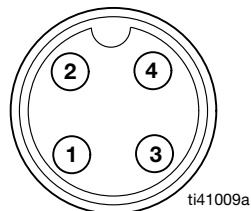
**NOTA:** Non toccare l'anello esterno con la sonda del test.



Pin	Risultato
Da 1 a 3 e da 4 a 3	Vedere <b>Termoresistenza rispetto a Temperatura</b> , pagina 39. Lato A
Da 1 a 5 e da 4 a 5	Vedere <b>Termoresistenza rispetto a Temperatura</b> , pagina 39. Lato B
Da 1 a 4	0,2 - 0,4 ohm su FTS (ogni 15,24 m (50 ft) di cavo aggiungere 0,75 ohm)
Da 2 a qualsiasi	Infinito (aperto)

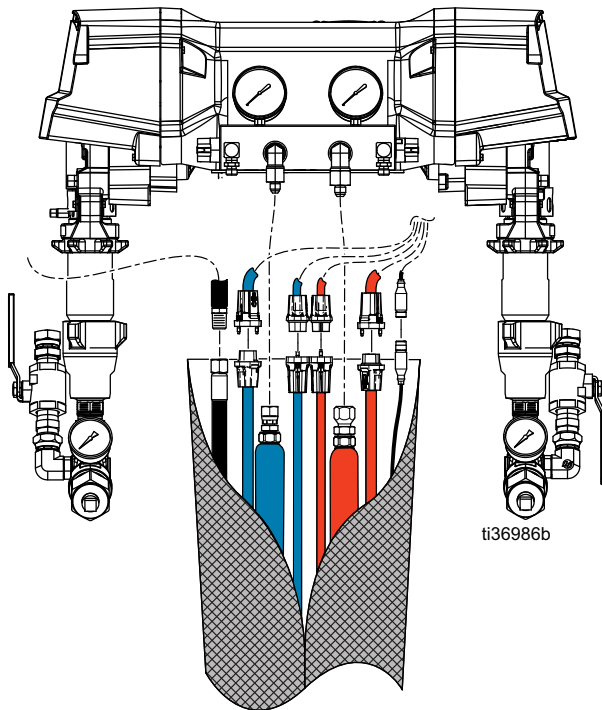
4. Eseguire nuovamente il test su ciascuna lunghezza di flessibile, incluso il flessibile a frusta, finché il guasto non viene isolato.
5. Se l'FTS non effettua una lettura adeguata sull'estremità del flessibile, collegarlo direttamente con il separatore al cavo della termoresistenza (212) connesso sul Reactor.

**NOTA:** È possibile anche controllare ogni FTS indipendentemente con un ohmmetro tra i pin come mostrato di seguito.



Pin	Risultato
Da 1 a 3	Vedere <b>Termoresistenza rispetto a Temperatura</b> , pagina 39. Lato A
Da 4 a 3	Vedere <b>Termoresistenza rispetto a Temperatura</b> , pagina 39. Lato B
Da 1 a 4	Da 0,2 a 0,4 ohm all'FTS
Da 2 a qualsiasi	Infinito (aperto)

6. Se l'FTS effettua una lettura adeguata sul Reactor ma non sull'estremità del flessibile, controllare i collegamenti del cavo. Verificare che le connessioni siano strette.



**NOTA:** Per facilitare le letture, ordinare il kit test della termoresistenza 18E258. Il kit include due cavi: uno con un connettore femmina compatibile e l'altro con un connettore maschio. Entrambi i cavi presentano un filo senza rivestimento sull'altra estremità per un facile accesso alla sonda del test. Vedere la tabella di riferimento del filo del kit di test della termoresistenza.

### Riferimento del filo nel kit di test della termoresistenza

Pin	Colore del filo
1	Marrone
2	Semplice
3	Blu
4	Nero
5	Bianco

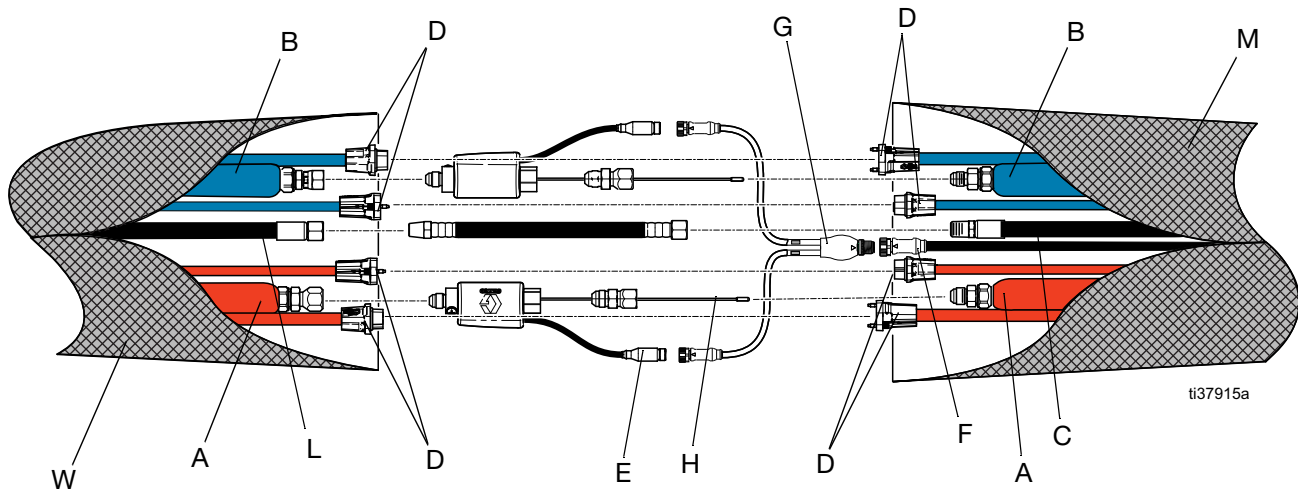
### Termoresistenza rispetto a Temperatura

Termoresistenza o FTS Resistenza Ohm	Termoresistenza o FTS Temperatura °C (°F)
843	-40 (-40)
882	-30 (-22)
922	-20 (-4)
961	-10 (14)
1000	0 (32)
1039	10 (50)
1078	20 (68)
1117	30 (86)
1155	40 (104)
1194	50 (122)
1232	60 (140)
1271	70 (158)
1309	80 (176)
1347	90 (194)
1385	100 (212)

# Riparazione del sensore di temperatura del fluido (FTS)

## Installazione

Il sensore di temperatura del fluido (FTS) è un accessorio opzionale. Installare l'FTS tra due sezioni di tubo. Per le istruzioni, consultare il manuale del tubo riscaldato.



## Test/Rimozione



1. Scaricare la pressione. Seguire la **Procedura di scarico della pressione**, pagina 19.
2. Eseguire lo **Spegnimento**, pagina 20.
3. Rimuovere il nastro e la copertura protettiva dall'FTS. Scollegare il cavo del flessibile (F).
4. Se l'FTS non legge correttamente all'estremità del tubo, vedere **Controllo dei cavi della termoresistenza e dello FTS**, pagina 38.
5. Se l'FTS fallisce, sostituire l'FTS o eseguirlo in modalità di resistenza:
  - a. Scollegare i flessibili dell'aria (C, L) e i connettori elettrici (D).
  - b. Scollegare i raccordi del fluido FTS lato A dal tubo flessibile a frusta (W) e dal tubo flessibile principale (M).
  - c. Rimuovere la sonda FTS (H) dal tubo.
  - d. Ripetere per il lato B (RES).

## Procedura di calibrazione

### AVVISO

Qualora si presenti una delle seguenti condizioni, per prevenire danni al tubo riscaldato, è necessario eseguire la calibrazione del tubo:

- Il tubo non è mai stato calibrato prima
- Una sezione del tubo è stata sostituita
- Una sezione del tubo è stata aggiunta
- Una sezione del tubo è stata rimossa.

**NOTA:** per garantire l'accuratezza della calibrazione, il Reactor e il tubo riscaldato devono trovarsi alla stessa temperatura ambiente. Eseguire la calibrazione all'inizio della giornata prima che qualsiasi materiale sia stato riscaldato.

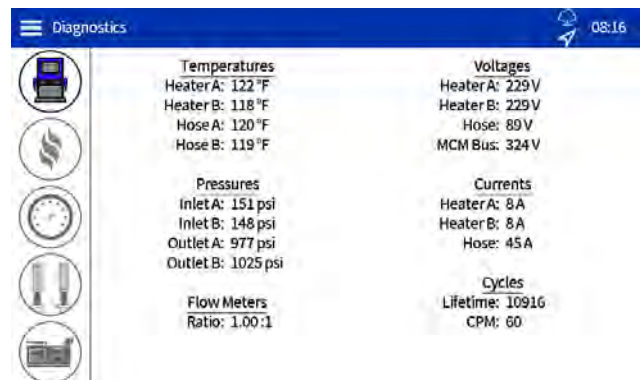
Vedere il manuale d'uso del Reactor 3 per le istruzioni su come effettuare la procedura di calibrazione.

## Controllo del trasformatore

Vedere lo **Schemi elettrici**, pagina 69.

1. Eseguire lo **Spegnimento**, pagina 20.
2. Controllare i fili primari del trasformatore:
  - a. Aprire l'interruttore automatico CB3 per accendere l'indicatore di colore sull'interruttore VERDE.
  - b. Utilizzare un ohmmetro per verificare la presenza di continuità tra i due conduttori del trasformatore primario in CB3-2 e CB3-4 (deve essere presente continuità).
  - c. Chiudere l'interruttore CB3 dopo il test.

3. Controllare i fili secondari del trasformatore:
  - a. Scollegare il connettore verde a 7 pin (PI-TCM) dal TCM.
  - b. Con un ohmmetro, verificare la continuità tra i terminali 5 e 6 sul connettore verde a 7 pin del TCM. Si deve riscontrare continuità. Se non c'è continuità, controllare il trasformatore.
  - c. Ricollegare il connettore verde a 7 pin al modulo TCM.
4. Controllare il trasformatore:
  - a. Applicare alimentazione in ingresso al sistema.
  - b. Per verificare la tensione sui conduttori secondari del trasformatore, misurare tra i terminali 5 e 6 del connettore verde a 7 pin del TCM. Verificare che la tensione sia di circa 90 VCA (E-30 ed E-XP2) o 60 VCA (E-20 ed E-XP1) per l'ingresso a 240 VCA.
  - c. Fare riferimento alla schermata di esecuzione diagnostica sull'ADM. La schermata di esecuzione diagnostica mostra la tensione in ingresso al TCM sotto "Tensioni".



- d. Se la corrente del tubo è zero (0) durante il riscaldamento del tubo (vedere "Correnti" e "Tubo flessibile" nella schermata di diagnostica). Assicurarsi che l'interruttore CB4 non sia scattato.

## Sostituzione del trasformatore



1. Eseguire lo **Spegnimento**, pagina 20.

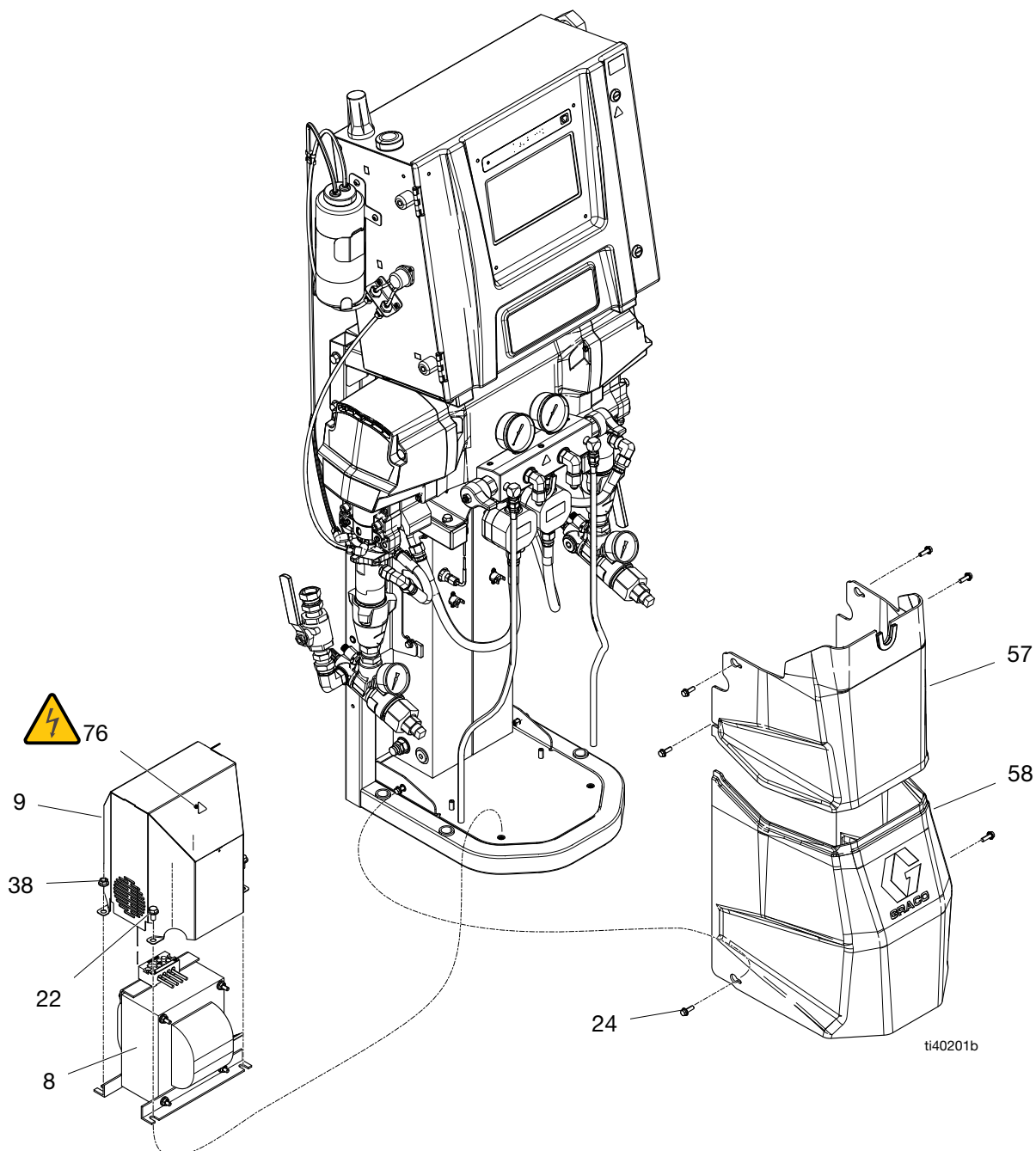
2. Rimuovere i bulloni (24) e i coperchi (57, 58).

3. Rimuovere il coperchio del trasformatore (9).

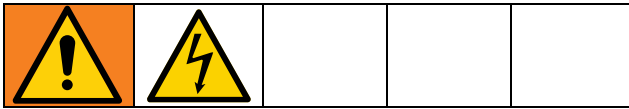
4. Staccare i collegamenti del trasformatore dalle morsettiere. Le connessioni sono etichettate: 1, 2, 3 e 4.

5. Rimuovere il trasformatore (8).

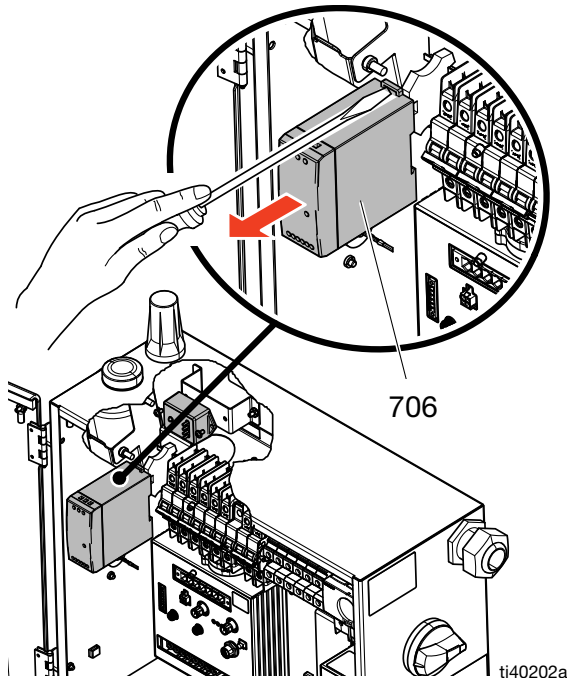
6. Installare il trasformatore (8) nell'ordine inverso.



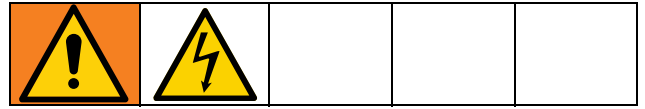
## Sostituzione dell'alimentatore



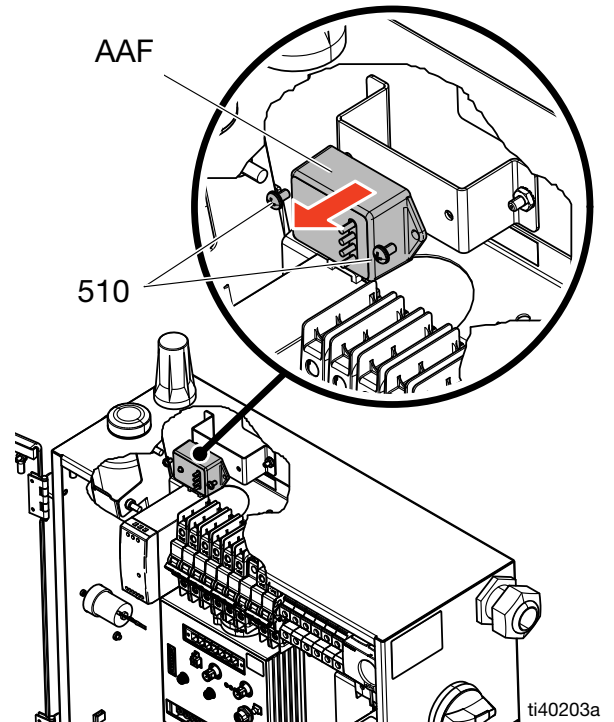
1. Eseguire lo **Spegnimento**, pagina 20.
2. Scollegare i cavi di ingresso e di uscita da entrambe le estremità dell'alimentatore. Vedere lo **Schemi elettrici**, pagina 69.
3. Inserire un cacciavite a testa piatta nella linguetta di montaggio sull'alimentazione per rimuoverlo dalla guida DIN.
4. Installare il nuovo cavo di alimentazione (706) in ordine inverso.



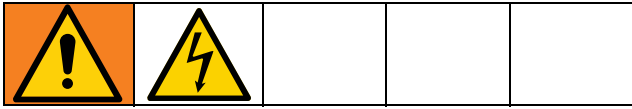
## Sostituzione della protezione dal sovraccarico



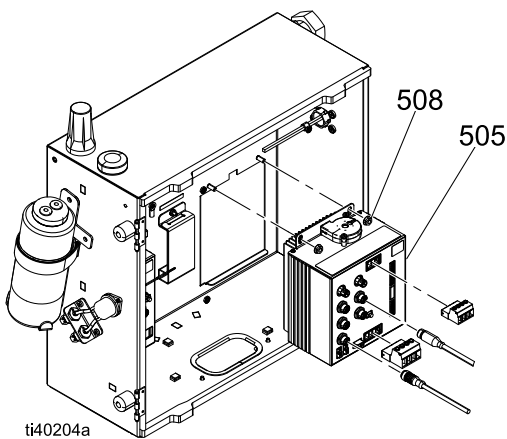
1. Eseguire lo **Spegnimento**, pagina 20.
2. Allentare le connessioni sui terminali 1 e 3 sul CB3. Vedere lo **Schemi elettrici**, pagina 69.
3. Allentare i collegamenti sull'ingresso dell'alimentatore (706) sulle connessioni N e L. Vedere lo **Schemi elettrici**, pagina 69.
4. Rimuovere le due viti (510) e la protezione dal sovraccarico (AAF) dall'armadio.
5. Installare una nuova protezione dal sovraccarico (AAF) seguendo l'ordine inverso.



## Sostituzione del modulo di controllo del motore (MCM)



1. Eseguire lo **Spegnimento**, pagina 20.
2. Scollegare i connettori dall'MCM (505). Scollegare i due cavi di alimentazione. Vedere lo **Schemi elettrici**, pagina 69.
3. Rimuovere i dadi (508) e l'MCM (505).
4. Sostituire l'MCM nell'armadio.
5. Collegare i cavi all'MCM. Vedere lo **Schemi elettrici**, pagina 69.

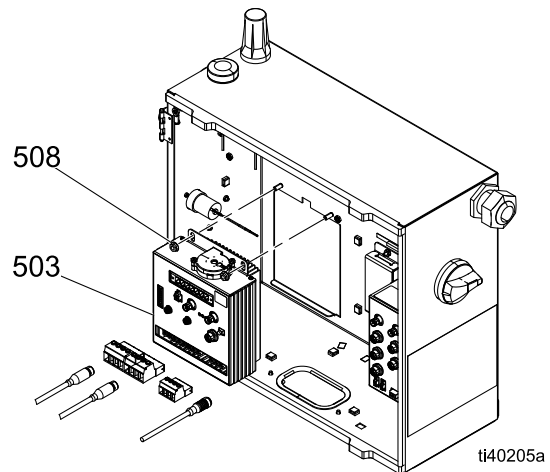


6. Al successivo ciclo di alimentazione, impostare il tipo di sistema (E-20, E-30, ecc.) sull'ADM.

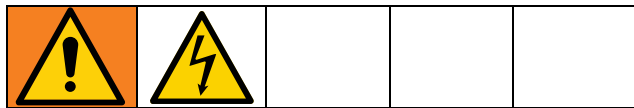
## Sostituzione del modulo di controllo della temperatura (TCM)



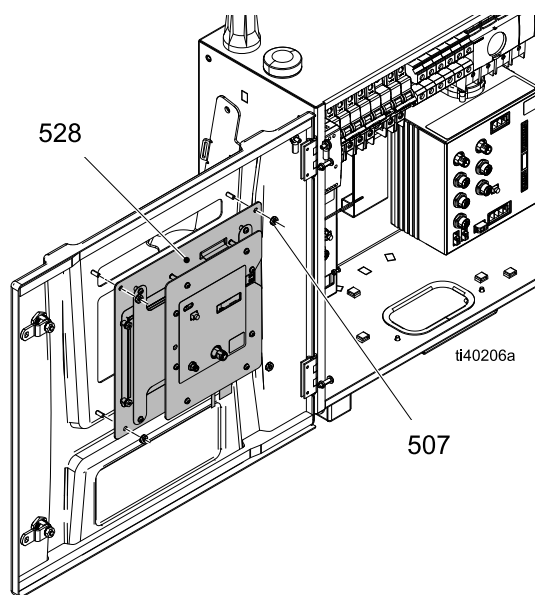
1. Eseguire lo **Spegnimento**, pagina 20.
2. Scollegare tutti i connettori dal TCM (503). Vedere lo **Schemi elettrici**, pagina 69.
3. Rimuovere i due dadi (508) e il TCM (503).
4. Sostituire il TCM nell'armadio.
5. Collegare i cavi al TCM. Vedere lo **Schemi elettrici**, pagina 69.



## Sostituzione del modulo display avanzato (ADM)



1. Eseguire lo **Spegnimento**, pagina 20.
2. Scollegare il cavo CAN e il cavo cellulare. Vedere lo **Schemi elettrici**, pagina 69.
3. Allentare le quattro viti (507) all'interno dello sportello dell'armadio elettrico. Rimuovere l'ADM (528).
4. Riposizionare l'ADM nello sportello dell'armadio.

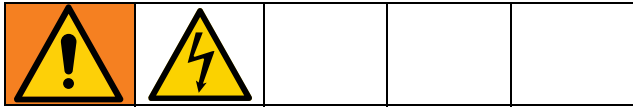


5. Collegare il cavo CAN e il cavo cellulare. Vedere lo **Schemi elettrici**, pagina 69.
6. Se necessario, aggiornare il software installando un'unità USB con il software più recente nell'ADM. Seguire la **Procedura di aggiornamento del software USB**, pagina 46.

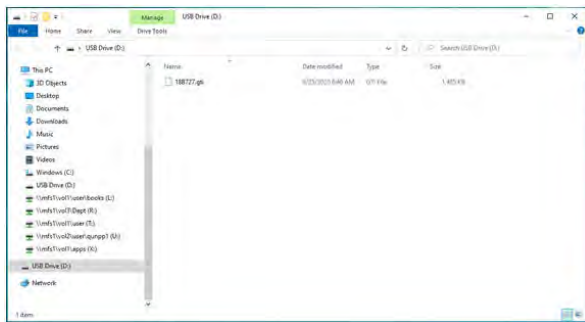
## Procedura di aggiornamento del software

I moduli del kit di riparazione ADM vengono spediti preprogrammati e con numero di unità USB di upgrade 15N423. Se è necessario l'aggiornamento della versione del software, seguire la **Procedura di aggiornamento del software USB**, pagina 46.

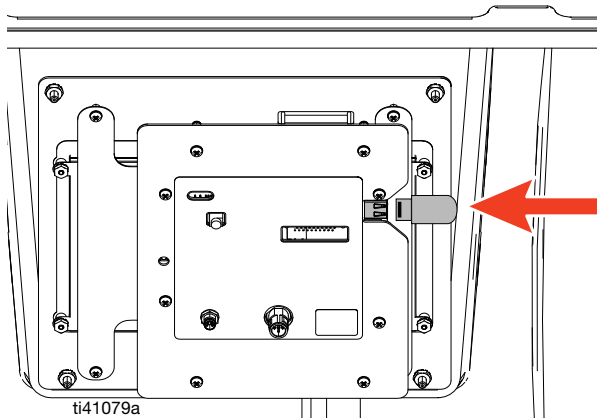
## Procedura di aggiornamento del software USB



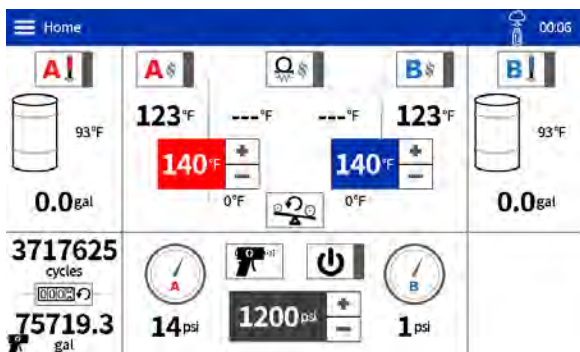
1. Scaricare il software più recente nella directory principale di un'unità USB. Il software può essere scaricato da [help.graco.com](http://help.graco.com).



2. Eseguire lo **Spegnimento**, pagina 20 o spegnere l'interruttore principale. Inserire l'USB, quindi chiudere lo sportello dell'armadio. Attivare gli interruttori principali di disconnessione.



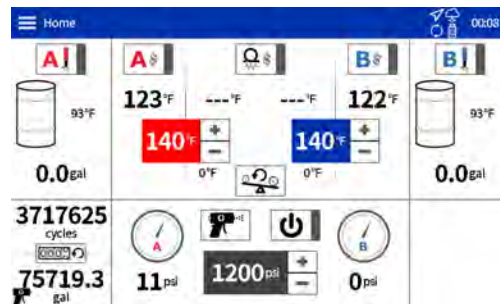
3. La schermata iniziale verrà caricata e mostrerà l'icona USB nell'angolo in alto a destra.



4. Dopo che il file .GTI è stato scaricato nel Reactor, apparirà un messaggio che chiede di applicare l'aggiornamento al prossimo ciclo di alimentazione.



5. Premere il segno di spunta e attendere il messaggio sullo schermo per preparare il Reactor all'aggiornamento al successivo ciclo di alimentazione.
6. Al termine del passaggio 5, la schermata iniziale mostrerà un cerchio con le frecce nell'angolo destro della barra dei menu. Ciò indica che il software verrà aggiornato al prossimo ciclo di alimentazione.



7. Spegner e riaccendere tramite l'interruttore di disconnessione. Attendere che l'aggiornamento termini. Confermare che l'aggiornamento del software è completo premendo il segno di spunta.
8. Verrà visualizzata la schermata Aggiornamento software completo. Utilizzare il codice QR visualizzato sullo schermo per accedere alle note di rilascio del software. In caso contrario, premere il segno di spunta per tornare alla schermata iniziale. Seguire **Spegnimento**, pagina 20 oppure spegnere l'interruttore di disconnessione principale, rimuovere l'USB, quindi chiudere lo sportello dell'armadio. Attivare l'interruttore di disconnessione principale per continuare il funzionamento.



## Aggiornamenti software via etere

I modelli Pro ed Elite con moduli cellulari installati hanno la possibilità di eseguire aggiornamenti software in modalità wireless. Se si desidera questa funzione, è necessario selezionare l'impostazione Abilita aggiornamento software cellulare sull'ADM. Questa impostazione è disponibile nella schermata Impostazioni Avanzate > Software. Consultare il manuale d'uso del Reactor per una descrizione delle impostazioni dell'ADM.

Il nuovo software verrà scaricato in background quando è disponibile. Una volta completato il download, verrà visualizzata una richiesta di aggiornamento del software al prossimo ciclo di alimentazione.



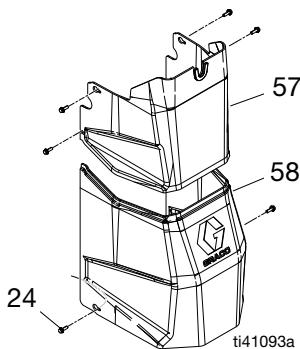
Premere il segno di spunta e l'aggiornamento verrà applicato al prossimo ciclo di alimentazione.

## Sostituire il collettore di uscita del fluido



Il collettore di uscita del fluido è l'insieme in cui i tubi riscaldati si collegano all'unità. L'insieme contiene manometri, trasduttori di pressione e valvole di scarico su entrambi i lati per far circolare il materiale ai fusti.

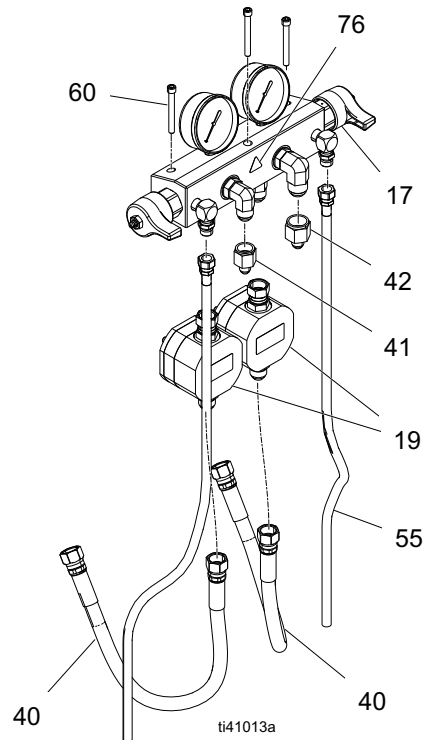
1. Seguire la **Procedura di scarico della pressione**, pagina 19.
2. Eseguire lo **Spegnimento**, pagina 20.
3. Rimuovere le coperture (57, 58).



### AVVISO

Per prevenire i cortocircuiti e non ridurre la durata del trasformatore, non far schizzare il fluido su quest'ultimo. Coprire il trasformatore con un foglio di plastica o un pezzo di cartone.

4. Scollegare le linee del fluido (40) (o i flussometri sui modelli Elite), il tubo flessibile riscaldato e le linee di ricircolo (55) dal collettore di uscita (17).

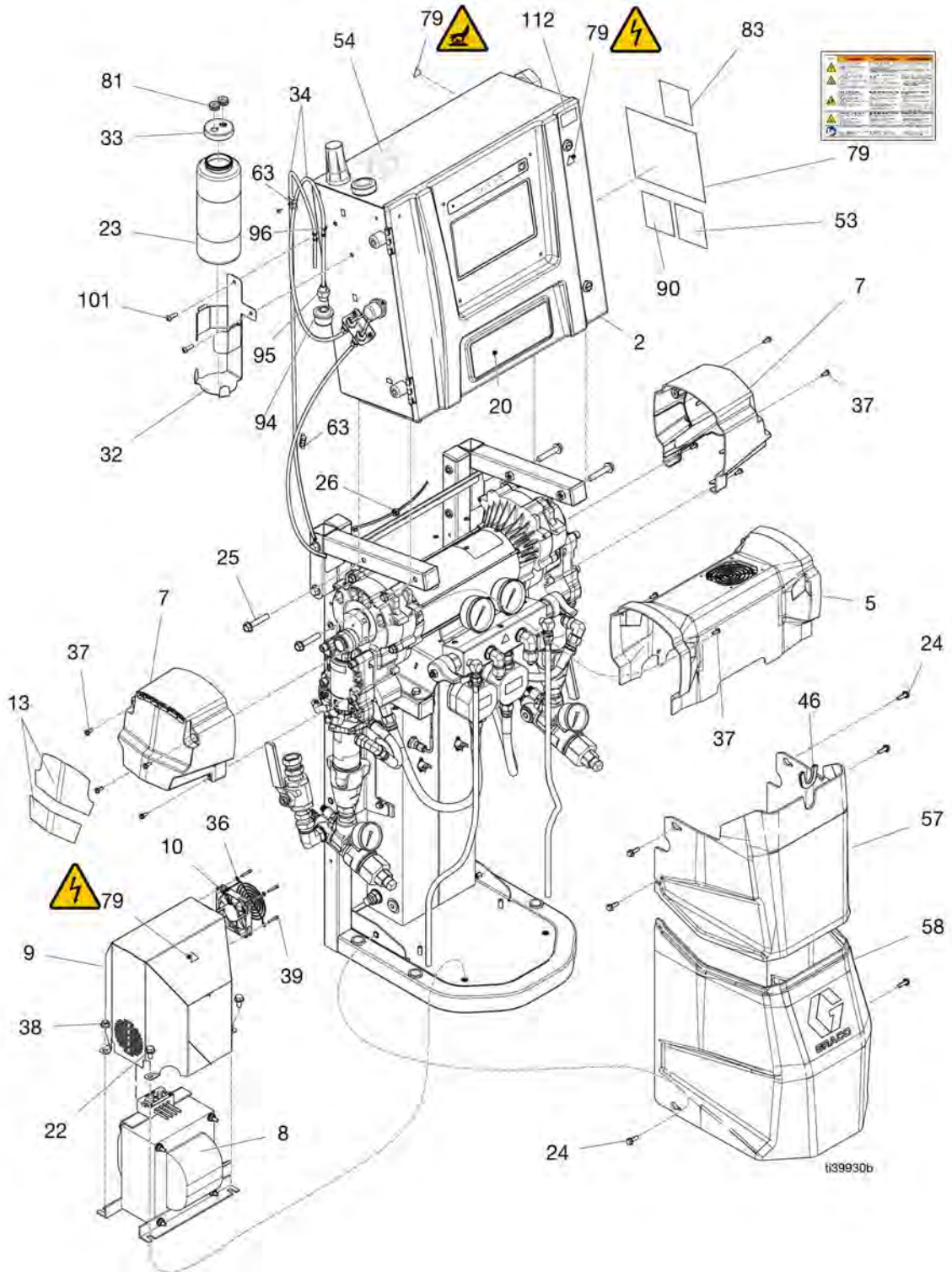


5. Scollegare i cavi del trasduttore di pressione in uscita dai trasduttori.
6. Usare una chiave esagonale da 3/16 in. per rimuovere le viti del tirante (60), quindi rimuovere il collettore (17).
7. Quando si installa il nuovo collettore, posizionare la guarnizione (61) all'incirca nella stessa posizione sulla staffa del motore (3). Utilizzare i fori di montaggio per allineare, quindi posizionare il nuovo collettore sopra e reinstallare le viti (60).
8. Ricollegare le linee del fluido (40) e le linee di ricircolo (55) ai raccordi corrispondenti e i cavi del trasduttore di pressione in uscita ai trasduttori.
9. Reinstallare le coperture (57, 58).

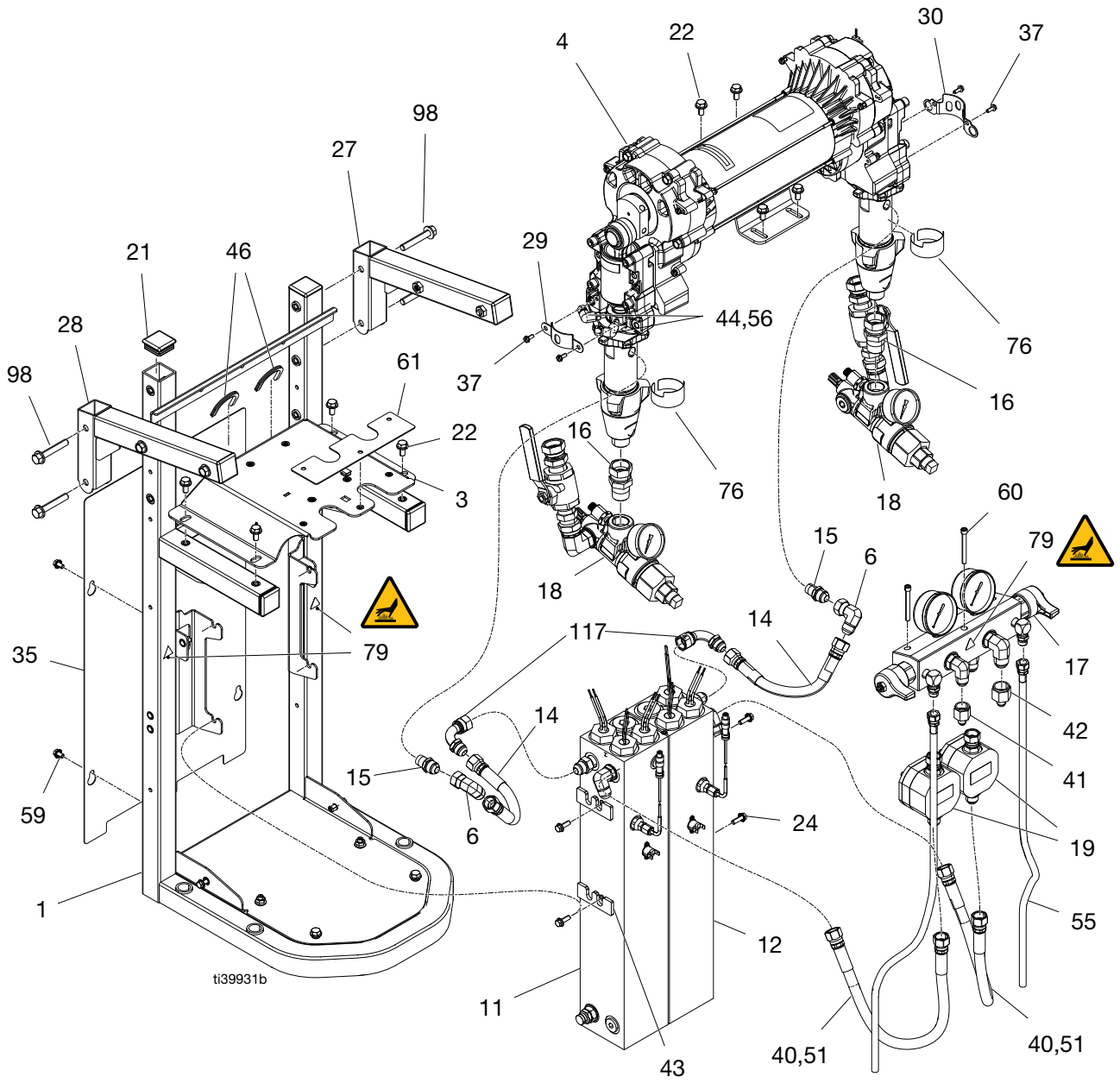
# Parti

## Unità di primo livello

### 26R342 Parti



26R342 Parti



## 26R342 Elenco dei ricambi

Rif.	Parte	Descrizione	Qtà													
			26R310	26R311	26R312	26R313	26R320	26R321	26R322	26R330	26R331	26R332	26R333	26R340	26R341	26R342
1	-----	TELAIO, saldato, R3, verniciato	1	1	1	1	1	1	1	1	1	1	1	1	1	1
2	-----	ARMADIO, elettrico, r3, 6-15 kW	1	1	1	1	1	1	1	1	1	1	1	1	1	1
3	-----	STAFFA, dosatore, verniciata	1	1	1	1	1	1	1	1	1	1	1	1	1	1
4	-----	DOSATORE, modulo, (vedere <b>Parti delle unità di comando</b> , pagina 54)	1	1	1	1	1	1	1	1	1	1	1	1	1	1
5	18E190	COPERCHIO, motore, ventola, assemblaggio	1	1	1	1	1	1	1	1	1	1	1	1	1	1
6	16W608	RACCORDO, gomito 8 jic girevole x 8 jicm	1	1	1	1	1	1	1	1	1	2	2	2	2	2
7	24V023	COPERCHIO, anteriore, 695, verniciato	2	2	2	2	2	2	2							
	24V024	COPERCHIO, anteriore, plastica, verniciato								2	2	2	2	2	2	2
8	18E131	TRASFORMATORE, 4090VA, 230/90								1	1	1	1	1	1	1
	18E130	TRASFORMATORE, 2790 VA, 230/62	1	1	1	1	1	1	1							
9	18E202	COPERCHIO, saldato, trasformatore	1	1	1	1	1	1	1	1	1	1	1	1	1	1
10	132561PKG	VENTOLA, 24 VCC, 80 mm2 x 15 mm	1	1	1	1	1	1	1	1	1	1	1	1	1	1
11	18E145	RISCALDATORE, gruppo, 1 zona, lato a, 7,2 kW										1	1	1	1	1
	18E142	RISCALDATORE, assemblaggio, bizona, 7,6 kW	1	1												
	18E141	RISCALDATORE, assemblaggio, bizona, 9,6 kW			1	1	1	1	1	1	1					
12	18E146	RISCALDATORE, assemblaggio, 1 zona, lato b, 7,2 kW										1	1	1	1	1
13	25S137	ETICHETTA, Reactor 3, std, lato, E-20	1				1									
	25S138	ETICHETTA, Reactor 3, pro, lato, E-20		1		1		1								
	25S139	ETICHETTA, Reactor 3, elite, lato, E-20			1				1							
	25S113	ETICHETTA, marchio, lato								1				1		
	25S114	ETICHETTA, marchio, lato									1		1		1	
	25S115	ETICHETTA, marchio, lato										1				1
14	18E205	TUBO, accoppiato, R3, fluido, -8 jic	2	2	2	2	2	2	2	2	2	2	2	2	2	2
15	121311	RACCORDO, connettore, NPT x JIC								2	2	2	2	2	2	2
	121310	RACCORDO, connettore, NPT x JIC	2	2	2	2	2	2	2							
16	118459	RACCORDO, giunto, girevole, 3/4 in.	2	2	2	2	2	2	2					2	2	2
	16W967	RACCORDO, girevole, 3/4 npt x 1 npsm								2	2	2	2			
17	18E207	ALLOGGIAMENTO, uscita, gruppo		1	1	1		1	1		1	1	1		1	1
	18E208	ALLOGGIAMENTO, uscita, gruppo	1				1			1				1		
18	18E246	FILTRO, R3, assemblaggio, coppia, pro		1		1		1			1		1		1	
	18E247	FILTRO,R3, assemblaggio, coppia, elite			1				1			1				1
	18D520	KIT, accessorio, coppia di ingressi								1						
	18D475	KIT, accessorio, coppia di ingressi	1				1							1		
19	18E136	MISURATORE, portata, R3, alta pressione			2				2			2				2
20	-----	ETICHETTA, marchio	1	1	1	1	1	1	1	1	1	1	1	1	1	1
21	-----	TAPPO, tubo, quadrato	6	6	6	6	6	6	6	6	6	6	6	6	6	6
22	111800	VITE, FL, testa esagonale, 5/16-18 x 5/8	10	10	10	10	10	10	10	10	10	10	10	10	10	10
23	25T859	FLUIDO, TSL, 750 ml (25 oz)	2	2	2	2	2	2	2	2	2	2	2	2	2	2
24	113796	VITE, FL, testa esagonale, 1/4-20 x 3/4	10	10	10	10	10	10	10	10	10	10	10	10	10	10
25	111194	VITE, FL, testa esagonale, 3/8-16 x 2	4	4	4	4	4	4	4	4	4	4	4	4	4	4
27	-----	STAFFA, perno, destra, R3, verniciata	1	1	1	1	1	1	1	1	1	1	1	1	1	1

Rif.	Parte	Descrizione	Qtà													
			26R310	26R311	26R312	26R313	26R320	26R321	26R322	26R330	26R331	26R332	26R333	26R340	26R341	26R342
28	-----	STAFFA, perno, sinistra, R3, verniciata	1	1	1	1	1	1	1	1	1	1	1	1	1	1
29	19Y569PKG	SCHERMO, asta pompa	1	1	1	1	1	1	1	1	1	1	1	1	1	1
30	15C762PKG	SCHERMO, asta pompa	1	1	1	1	1	1	1	1	1	1	1	1	1	1
31†	110637	VITE, testa troncoconica n.10-24 x 3/8	2	2	2	2	2	2	2	2	2	2	2	2	2	2
32	19C041	STAFFA, R3, lubrificante ISO, verniciata	1	1	1	1	1	1	1	1	1	1	1	1	1	1
33◆	18C779	TAPPO, bottiglia, TSL	1	1	1	1	1	1	1	1	1	1	1	1	1	1
34◆	18E274	TUBO, polietilene, DE 1/4	2,3 m (7,5 feet)													
35	-----	PANNELLO, retro, R3	1	1	1	1	1	1	1	1	1	1	1	1	1	1
36	132560PKG	PROTEZIONE, dito, ventola da 80 mm	1	1	1	1	1	1	1	1	1	1	1	1	1	1
37	118444	VITE, SL, testa esagonale, n.10-24 x 1/2	16	16	16	16	16	16	16	16	16	16	16	16	16	16
38	110996	DADO FLANGIATO, 5/16-18	2	2	2	2	2	2	2	2	2	2	2	2	2	2
39	110631	VITE, testa incassata, n.6-32 x 7/8	4	4	4	4	4	4	4	4	4	4	4	4	4	4
40	18B272	TUBO, accoppiato, R3, fluido, -8 jic	2	2	2	2	2	2	2	2	2	2	2	2	2	2
41	117502	RACCORDO, riduttore N. 5 x N. 8 (JIC)	1	1	1	1	1	1	1	1	1	1	1	1	1	1
42	117677	RACCORDO, riduttore N. 6 x N. 10 (JIC)	1	1	1	1	1	1	1	1	1	1	1	1	1	1
43	16W654	ISOLATORE, schiuma, riscaldatore	2	2	2	2	2	2	2	4	4	4	4	4	4	4
44◆	18D006	RACCORDO, 1/8 in. npt, 1/16 in. npt	2	2	2	2	2	2	2	2	2	2	2	2	2	2
46	114225	FINITURA, protezione dei bordi	1	1	1	1	1	1	1	1	1	1	1	1	1	1
47†	132478PKG	CAVO, termistore			2				2			2				2
48†	18C473	CAVO, GCA, m/f, 1,2 m	2	2	5	2	2	2	5	2	2	5	2	2	2	5
49†	132477PKG	CAVO, sovratemperatura, riscaldatore, doppio										1	1	1	1	1
	132476PKG	CAVO, sovratemperatura, riscaldatore, singolo	1	1	1	1	1	1	1	1	1					
51	-----	ISOLANTE, insolex, DI 0,75 x DE 1,5	2	2	2	2	2	2	2	2	2	2	2	2	2	2
54	16U530	MODULO, protezione da sovraccarico sistema	1	1	1	1	1	1	1	1	1	1	1	1	1	1
55	24U845	TUBO, scarico della pressione	2	2	2	2	2	2	2	2	2	2	2	2	2	2
56◆	25B521	RACCORDO, compressione, adattamento, 90, 1/4 in.	2	2	2	2	2	2	2	2	2	2	2	2	2	2
57	18E201	COPERCHIO, R3, inferiore-alto, verniciato	1	1	1	1	1	1	1	1	1	1	1	1	1	1
58		COPERCHIO, R3, inferiore basso, verniciato	1	1	1	1	1	1	1	1	1	1	1	1	1	1
59	119865	VITE, FL, testa esagonale, 1/4-20 x 3/8	4	4	4	4	4	4	4	4	4	4	4	4	4	4
60	C19817	VITE, testa incassata 1/4-20 x 2-1/4	3	3	3	3	3	3	3	3	3	3	3	3	3	3
61	-----	GUARNIZIONE, collettore	1	1	1	1	1	1	1	1	1	1	1	1	1	1
63◆	25B524	CLIP, clip a T, snap-in	2	2	2	2	2	2	2	2	2	2	2	2	2	2
64†	-----	BARRA, misura chim. 55 gal.; lato a (vedere <b>Spedire parti sciolte</b> , pagina 67)		1	1	1		1	1		1	1	1		1	1
65†	-----	BARRA, misura chim. 55 gal.; lato b (vedere <b>Spedire parti sciolte</b> , pagina 67)		1	1	1		1	1		1	1	1		1	1
66†	24U846	PONTE, ponticello connessione, ut35	4	4	4	4	4	4	4	4	4	4	4	4	4	4
69†	132482PKG	CAVO, interruttore a lame	1	1	1	1	1	1	1	1	1	1	1	1	1	1
70†	132518PKG	CABLAGGIO, ventola, trasformatore	1	1	1	1	1	1	1	1	1	1	1	1	1	1
71†	133231PKG	CONNETTORE, spina, 7,62 mm, posizione 4	1	1	1	1	1	1	1	1	1	1	1	1	1	1
72†	132484PKG	CONNETTORE, spina, 3,81 mm (8 posizioni)	1	1	1	1	1	1	1	1	1	1	1	1	1	1

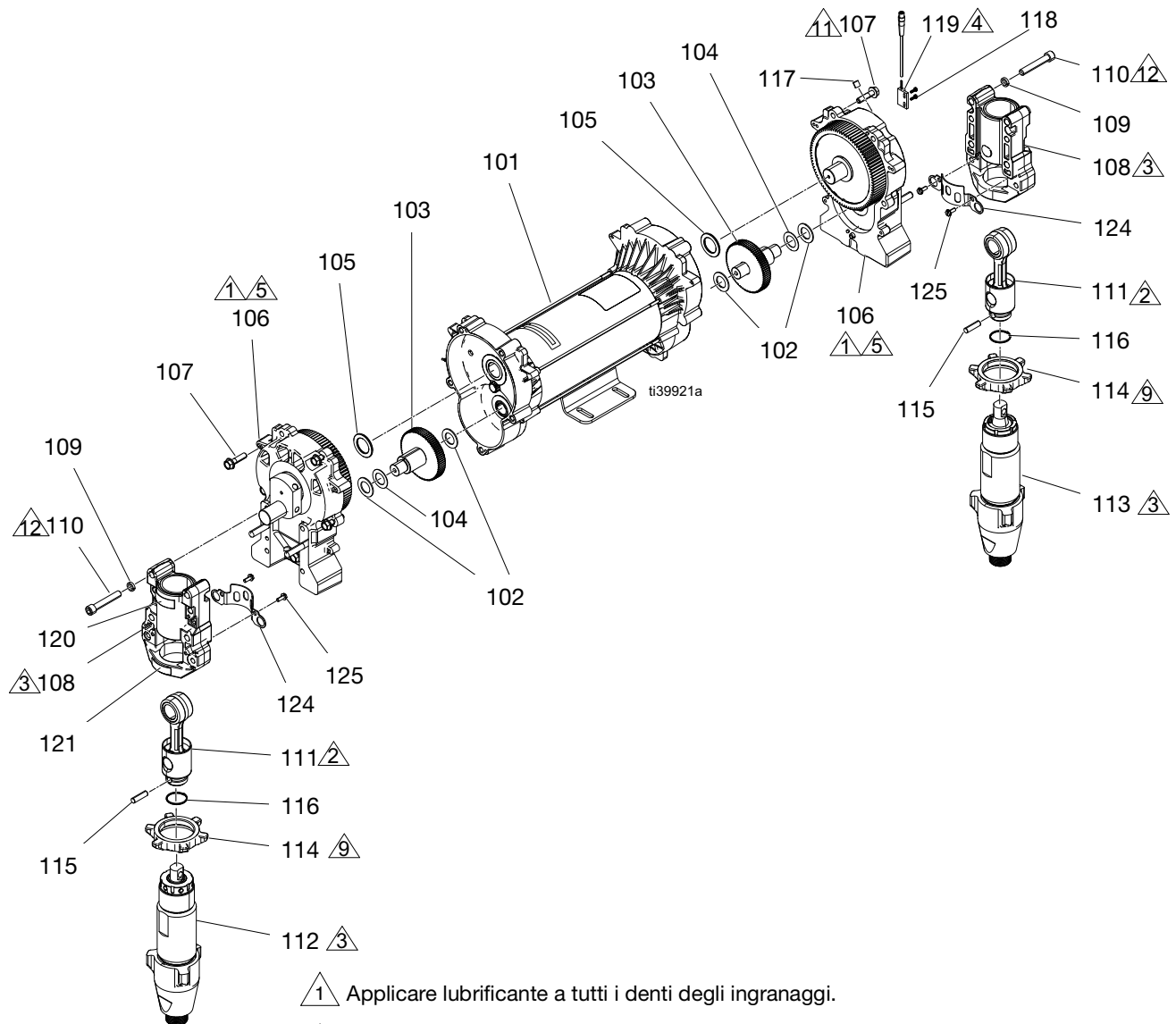
Rif.	Parte	Descrizione	Qtà														
			26R310	26R311	26R312	26R313	26R320	26R321	26R322	26R330	26R331	26R332	26R333	26R340	26R341	26R342	
73†	132485PKG	CONNETTORE, spina, 10,16 mm (8 posizioni)	1	1	1	1	1	1	1	1	1	1	1	1	1	1	1
77†	-----	STAFFA, montaggio a parete, sinistra (vedere <b>Spedire parti sciolte</b> , pagina 67)	1	1	1	1	1	1	1	1	1	1	1	1	1	1	1
78†	-----	STAFFA, montaggio a parete, destra (vedere <b>Spedire parti sciolte</b> , pagina 67)	1	1	1	1	1	1	1	1	1	1	1	1	1	1	1
79▲	25T998	ETICHETTA, sicurezza	1	1	1	1	1	1	1	1	1	1	1	1	1	1	1
80†	127553	RACCORDO, dritto, 1/4t x 1/8 npt	1	1	1	1	1	1	1	1	1	1	1	1	1	1	1
81◆	112738	GUARNIZIONE	2	2	2	2	2	2	2	2	2	2	2	2	2	2	2
83	29A382	GRAFICA, identificazione	1	1	1	1	1	1	1	1	1	1	1	1	1	1	1
87†	-----	CAMICIA, protezione, R3, giunto macchina (vedere <b>Spedire parti sciolte</b> , pagina 67)	1	1	1	1	1	1	1	1	1	1	1	1	1	1	1
88†	17R703	CAVO, GCA, m/f, 0,3 m			2					2			2				2
89†	25E540PKG	CONNETTORE, splitter			1					1			1				1
92	18D314PKG	PROTEZIONE, membrana, ADM (confezione da 10)	1	1	1	1	1	1	1	1	1	1	1	1	1	1	1
93	206994	FLUIDO, TSL, flacone da 0,24 l (8 oz)	1	1	1	1	1	1	1	1	1	1	1	1	1	1	1
94◆	133416	FILTRO, aspirazione, 1/4 npt	1	1	1	1	1	1	1	1	1	1	1	1	1	1	1
95◆	16E254	RACCORDO, connettore, maschio, dritto	1	1	1	1	1	1	1	1	1	1	1	1	1	1	1
96◆	102478	NASTRO, tirante	1	1	1	1	1	1	1	1	1	1	1	1	1	1	1
98	132001	VITE, testa a flangia, serrata, 3/8	4	4	4	4	4	4	4	4	4	4	4	4	4	4	4
101	112689	VITE, testa tonda, 1/4-20 x 3/4	3	3	3	3	3	3	3	3	3	3	3	3	3	3	3
105	128036	CAMICIA, separata, filo, DI 0,63	1	1	1	1	1	1	1	1	1	1	1	1	1	1	1
117	18E275	RACCORDO, gomito, swpt, 08 x 08, mf, cs	2	2	2	2	2	2	2	2	2	2	2	2	2	2	2

† Non in figura.

◆ Incluso nel kit del sistema per TSL 18E273. Parti aggiuntive incluse nel kit, vedere **Kit di riparazione**, pagina 68.

▲ Le etichette, le targhette e le schede di sicurezza di ricambio sono disponibili gratuitamente.

## Parti delle unità di comando



- 1 Applicare lubrificante a tutti i denti degli ingranaggi.
- 2 Applicare lubrificante alla cavità rettangolare sull'elemento di collegamento.
- 3 Lubrificare le filettature delle pompe prima del montaggio nell'alloggiamento (108).
- 4 L'interruttore a lamelle si monta sull'alloggiamento (106) con i cavi rivolti verso l'alto.
- 5 L'involucro deve essere installato sul motore con gli alberi a manovella allineati tra loro.
- 9 Stringere con le dita su entrambi i lati.
- 11 Serrare a  $22,5 \pm 1,1 \text{ N}\cdot\text{m}$  ( $200 \pm 10 \text{ in}\cdot\text{lb}$ ).
- 12 Serrare a una coppia di  $33,8 - 40,6 \text{ N}\cdot\text{m}$  ( $25-30 \text{ ft}\cdot\text{lb}$ ).

## Elenco dei ricambi delle unità di comando

Rif.	Parte	Descrizione	Qtà		
			E-20/E-XP1	E-30	E-XP2
101	25R359	MOTORE, bldc, 2,5 cv, 2 estremità, 1 via		1	1
	25R357	MOTORE, bldc, 1,75 cv, 2 estremità, 1 via	1		
102	114672	RONDELLA di spinta	4	4	4
103	287290	INGRANAGGIO, combinazione, 1595		2	2
	287289	INGRANAGGIO, combinazione	2		
104	114699	RONDELLA di spinta	2	2	2
105	116192	RONDELLA, reggispinta (1595)		2	2
	116191	RONDELLA, reggispinta, (1095/795)	2		
106	18E189	ALLOGGIAMENTO, guida, E-20, R3	2		
	17W869	ALLOGGIAMENTO, guida, R2, assemblaggio		2	2
107	15C753	VITE, FL, testa esagonale 5/16-18 x 1-1/4	10	10	10
108‡❖★†	257355	ALLOGGIAMENTO, cuscinetto			2
	20B456	ALLOGGIAMENTO, cuscinetto	2		
	245927	ALLOGGIAMENTO, cuscinetto		2	
109	-----	RONDELLA, blocco (collare alto)	8	8	8
110	114666	VITE, testa a brugola		8	8
	17E788	VITE, a brugola, 3/8 x 1,5, acciaio inossidabile	8		
111‡❖★†	241279	ASTA, collegamento		2	2
	287180	ASTA, collegamento	2		
112†	25P944	POMPA, cilindrata, tsl cir, 0,743		1	
	25P857	POMPA, cilindrata, tsl cir, 0,396	1		
	25P858	POMPA, cilindrata, tsl cir, 0,552			1
113‡★	18D010	POMPA, cilindrata (0,396/255,79)	1		
	245971	POMPA, cilindrata (0,552/356,26)			1
	245972	POMPA, cilindrata (0,743/479,22)		1	
114‡❖★†	262675	DADO, ritenzione			2
	17A257	CONTRODADO, pompa	2		
	193394	DADO, ritenzione		2	
115‡❖★†	176818	SPINOTTO, diritto, senza testa	2		
	183210	SPINOTTO, diritto, senza testa		2	2
116★†	183169	MOLLA, di sicurezza		2	2
117	116618	MAGNETE	1	1	1
118*	127301	VITE, testa esagonale, filettata, 4-40 x 0,375	2	2	2
119*	25R301PKG	INTERRUTTORE, a lame, gruppo	1	1	1
120❖★†‡	187436	ETICHETTA, coppia	2		
	187437	ETICHETTA, coppia		2	2
121▲★†‡❖	192840	ETICHETTA, sicurezza, avvertenza, schiacciamento	2	2	2
124★‡	15C762	SCHERMO, tirante pompa		2	2
125★†‡❖	118444	VITE, SL, testa esagonale, n.10-24 x 1/2		4	4

▲ Le etichette, le targhette e le schede di sicurezza di ricambio sono disponibili gratuitamente.

❖ Parti incluse nei kit di riparazione lato A 18E197 (per E-20 e EXP1).

† Parti incluse nei kit di riparazione lato A 18E193 (per E-XP2) e 18E199 (per E-30).

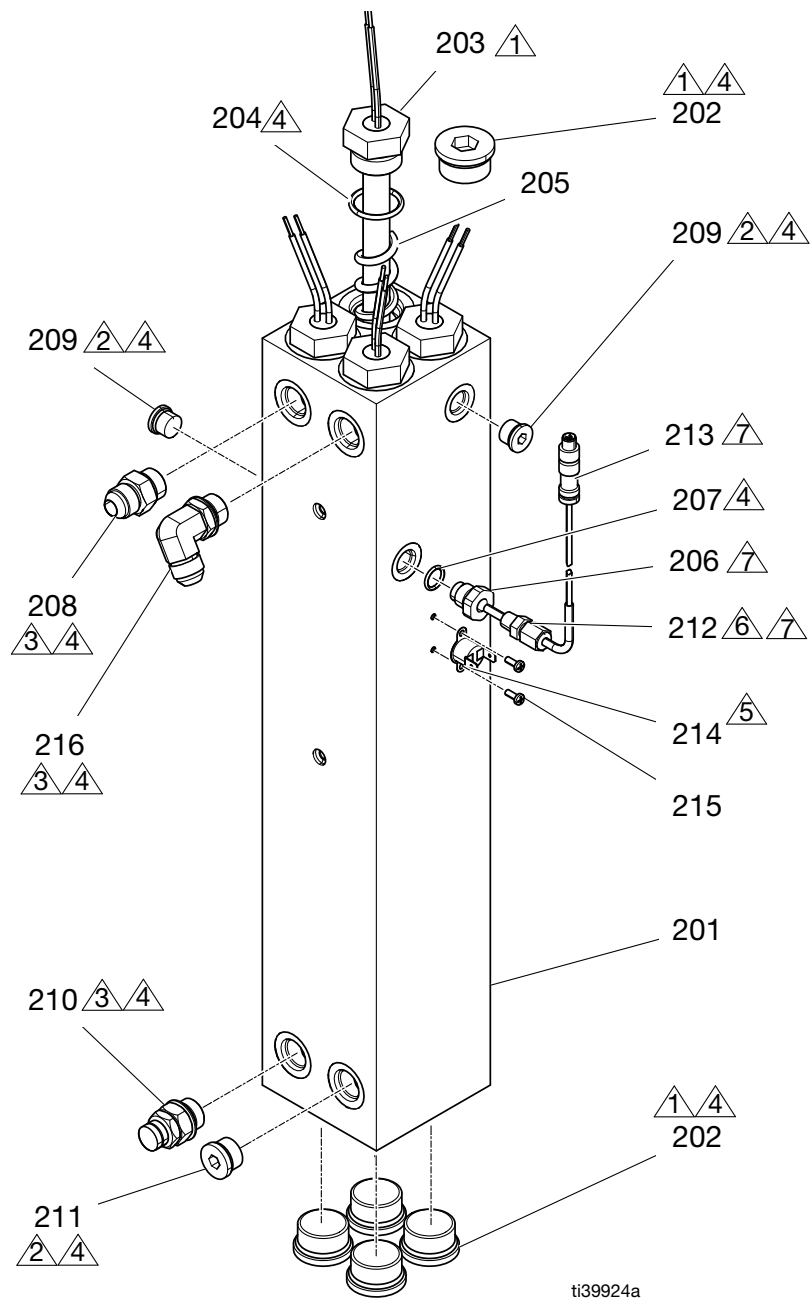
‡ Incluso nei kit di riparazione lato B 18E198 (per E-20 ed E-XP1).

★ Incluso nei kit di riparazione lato B 18E194 (per E-XP2) e 18E200 (per E-30).

\* Incluso nel kit di riparazione 18E138.

# Riscaldatori

## Parti 18E141, 18E142, 18E145 e 18E146



1 Serrare a 162,3 N•m (120 ft-lb).

2 Serrare a 31,2 N•m (23 ft-lb).

3 Serrare a 54,2 N•m (40 ft-lb).

4 Lubrificare gli o-ring prima dell'assemblaggio.

5 Applicare pasta termica alla base dell'interruttore.

6 Applicare sigillante e nastro su tutte le filettature senza snodi girevoli e non essiccanti

7 Montare il raccordo a compressione nell'adattatore e serrare a 23 N•m (17 ft-lb). Inserire il sensore nel raccordo a compressione, quindi serrare il dado di compressione a 28 +/- 2,7 N•m (21 +/- 2 ft-lb). Tenere il sensore contro l'asta del riscaldatore. Tenere la parte npt del raccordo a compressione durante il serraggio per evitare la rotazione del corpo del raccordo.

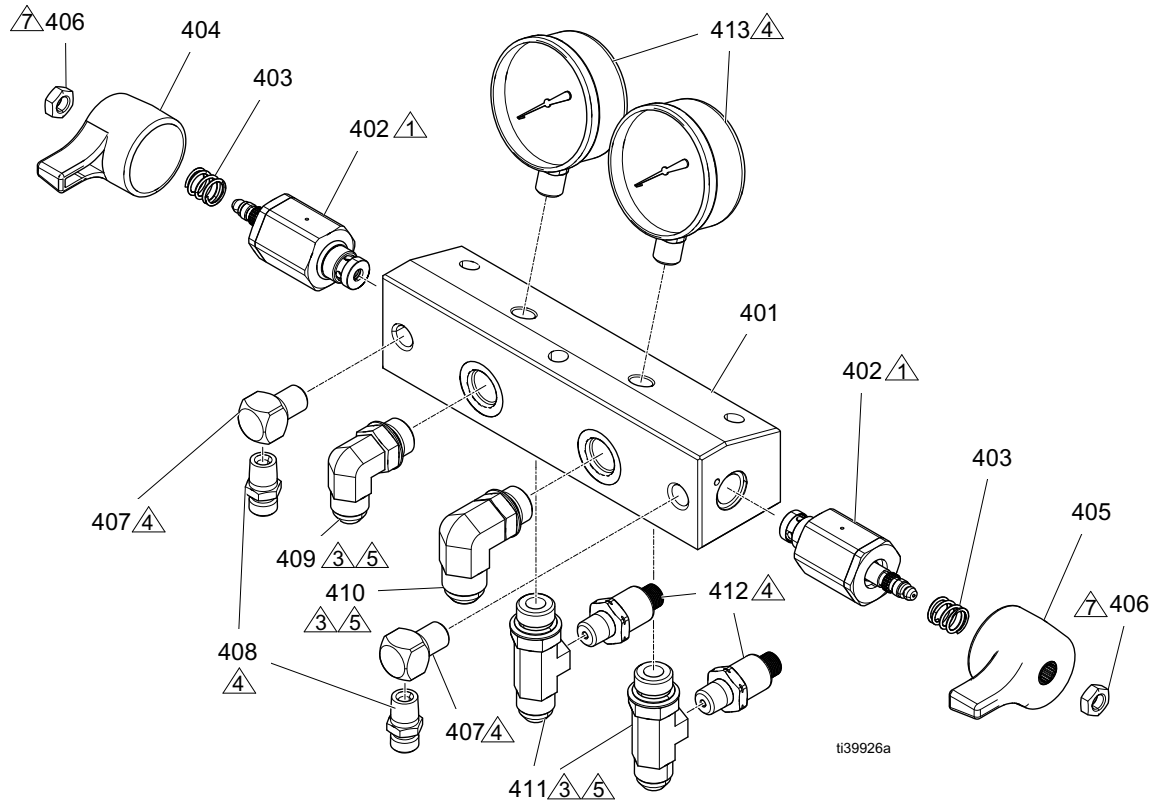
**Elenco ricambi 18E141, 18E142, 18E145 e 18E146**

Rif.	Parte	Descrizione	Qtà			
			18E141	18E142	18E145	18E146
201	-----	BLOCCO, riscaldatore, lavorato, R3, doppio	1	1	1	1
202	15H305	RACCORDO, tappo, cavo, esagonale, 1-3/16 SAE	4	4	5	5
203a	18C668	RISCALDATORE, immersione; 2400 W, 230 V	4	2	3	3
203b‡	16U942	RISCALDATORE, immersione; 1380 W, 230 V		2		
204	124132	O-RING	4	4	3	3
205	-----	MOLLA, miscelatore, riscaldatore	4	4	3	3
206	-----	ADATTATORE, termocoppia, 9/16 x 1/8	2	2	1	1
207	120336	ANELLO DI TENUTA, guarnizione	2	2	1	1
208	121309	RACCORDO, adattatore, SAE-ORB x JIC	2	2	1	1
209	15H304	RACCORDO, tappo 9/16 SAE			2	2
210	247520	ALLOGGIAMENTO, disco di rottura	2	2	1	1
211	295607	TAPPO, esagonale	2	2	1	1
212	123325	RACCORDO, compressione, 1/8 npt, acciaio inox	2	2	1	1
213	24L973	SENSORE, termoresistenza, 1kohm, 90°, 4 pin, ugello	2	2	1	1
214	15B137	INTERRUTTORE, sovratemperatura	1	1	1	1
215	124131	VITE, per metallo, testa tc	2	2	2	2
216	121312	RACCORDO, gomito, SAE x JIC	2	2	1	1

‡ Vedere lo schema per il posizionamento dell'asta del riscaldatore.

# Collettori

## 18E207 Parti



ti39926a

- 1 Applicare sigillante alle filettature e serrare a una coppia di 42 +/- 2,7 N•m (372 +/- 24 in-lb).
- 3 Applicare lubrificante agli o-ring prima del montaggio.
- 4 Applicare nastro e sigillante su tutti i filetti delle tubazioni senza snodi girevoli.
- 5 Verificare l'installazione dell'O-ring prima di installare il raccordo.
- 7 Applicare sigillante alle filettature.

## Elenco dei ricambi 19C283

Rif.	Parte	Descrizione	Qtà
401	-----	CORPO, uscita	1
402††★	247824	VALVOLA, valvola di drenaggio	2
403††★	150829	MOLLA, di compressione	2
404††	15J915	MANIGLIA, rossa	1
405†★	15J916	IMPUGNATURA, blu	1
406††★	112309	DADO, esagonale, blocco	2
407	100840	RACCORDO, gomito, M/F	2
408	162453	RACCORDO, (1/4 npsm x 1/4 npt)	2

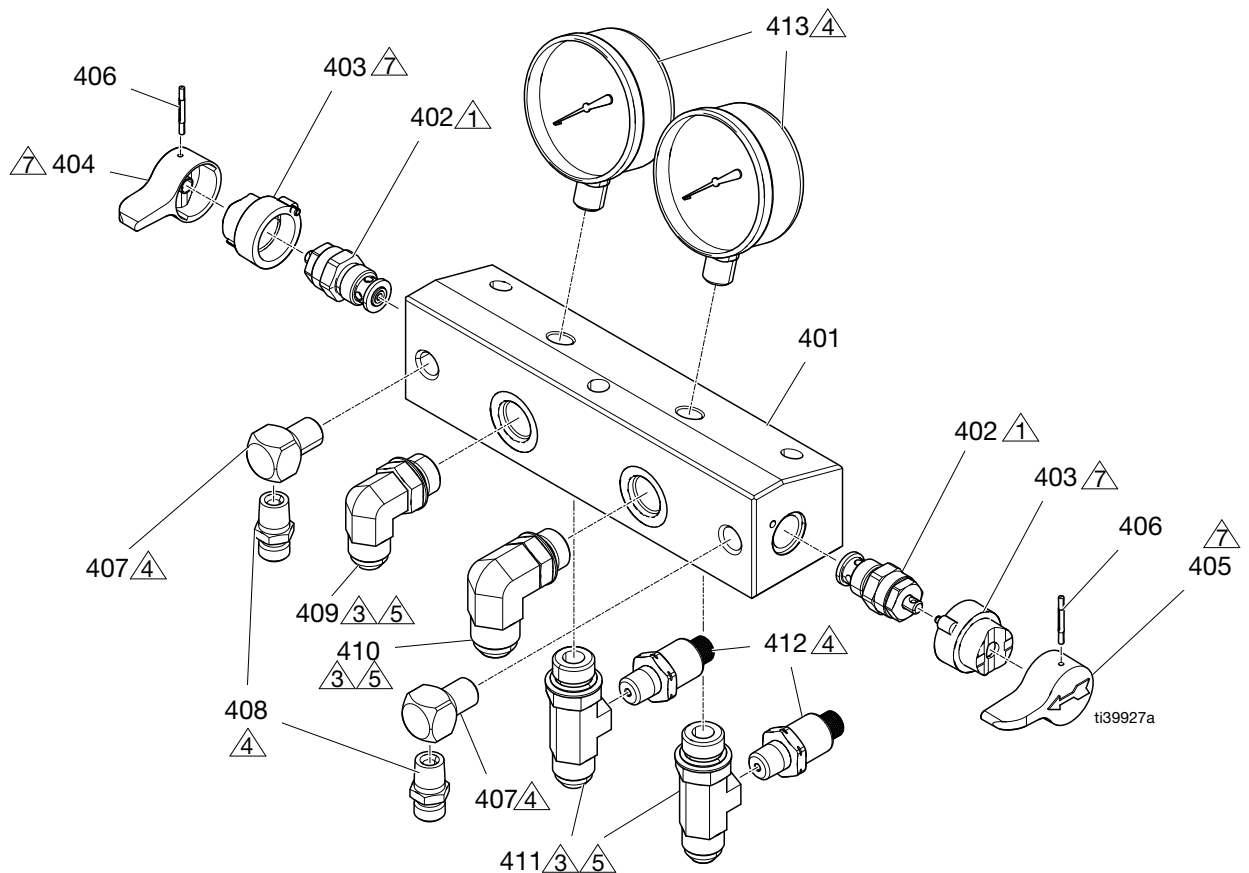
Rif.	Parte	Descrizione	Qtà
409	-----	RACCORDO, gomito, jic-8 x orb-8	1
410	-----	RACCORDO, gomito, jic-10 x orb-8	1
411	-----	RACCORDO, a T, orb-8, jic-8, 1/4-npt	2
412	18B074PKG	TRASDUTTORE, pressione, 5000 psi	2
413	102814	MANOMETRO, fluido	2

† Incluso nel kit del set della valvola di drenaggio 255148.

‡ Parte inclusa nel kit della valvola di drenaggio ISO 255149.

★ Incluso nel kit valvola di drenaggio RESINA 255150.

## 18E208 Parti



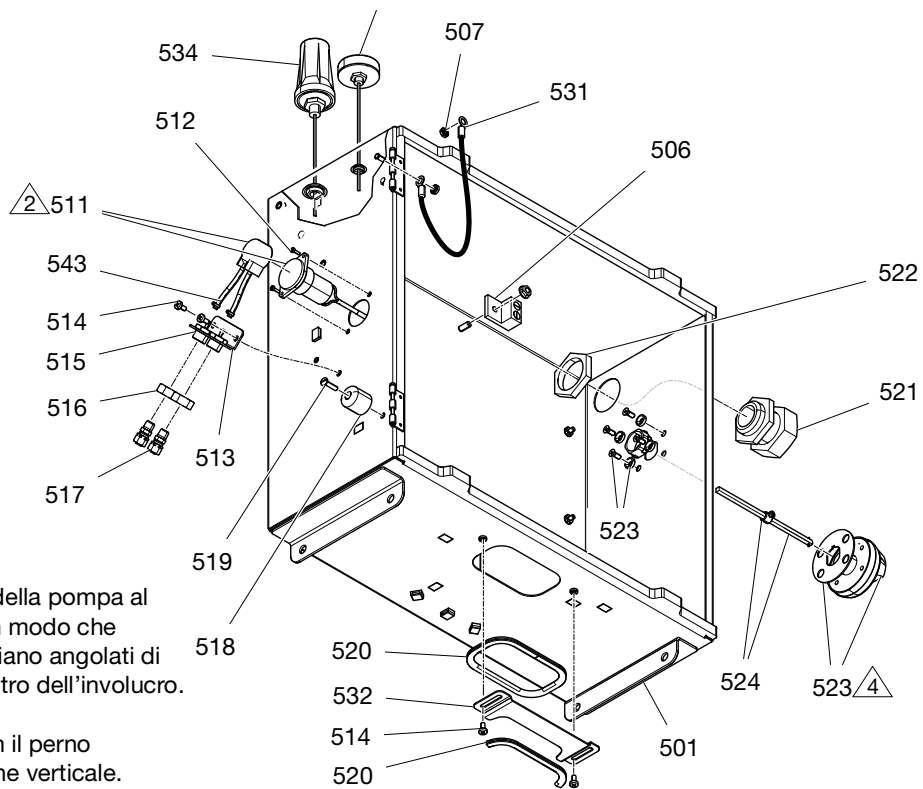
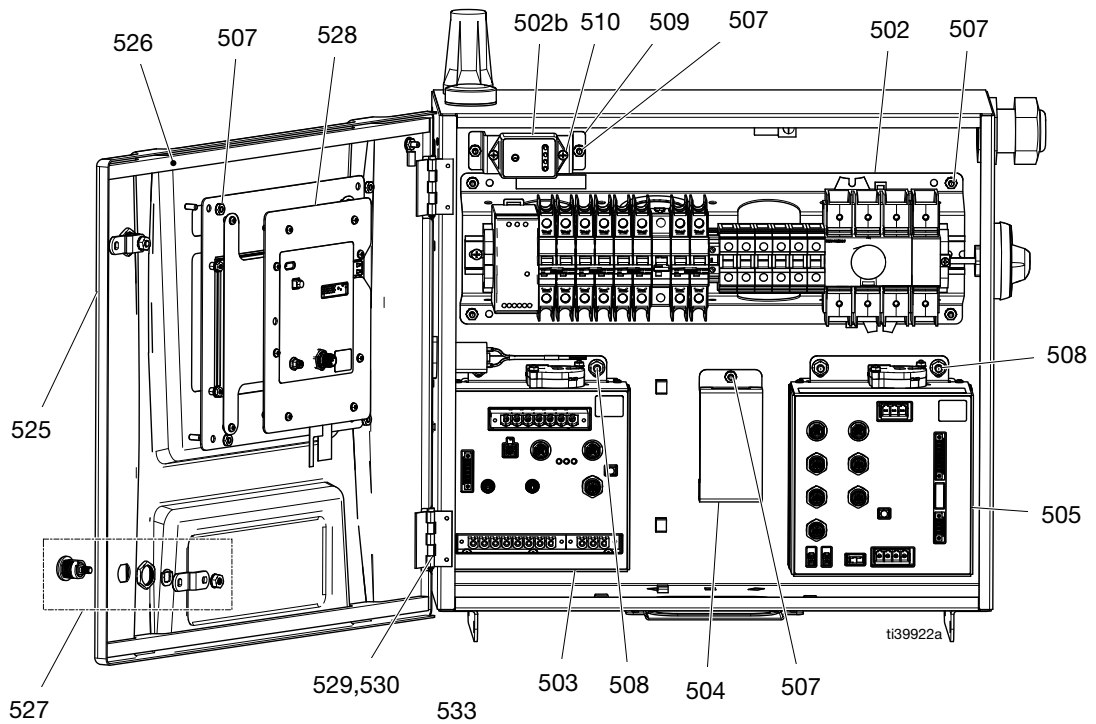
- 1 Applicare sigillante alle filettature e serrare  
A una coppia di 28 +/- 1,1 N•m (250 +/- 10 in-lb).
- 3 Applicare lubrificante agli o-ring prima del montaggio.
- 4 Applicare nastro e sigillante su tutti i filetti delle tubazioni  
senza snodi girevoli.
- 5 Verificare l'installazione dell'O-ring prima  
di installare il raccordo.
- 7 Applicare del lubrificante sulle superfici  
di accoppiamento.

## Elenco dei ricambi 25R471

Rif.	Parte	Descrizione	Qtà
401	-----	CORPO, uscita	1
402	239914	VALVOLA, scarico	2
403	224807	BASE, valvola	2
404	17X499	IMPUGNATURA, valvola, drenaggio, rosso	1
405	17X521	IMPUGNATURA, valvola, drenaggio, blu	1
406	111600	PERNO, scanalato	2
407	100840	RACCORDO, gomito, M/F	2
408	162453	RACCORDO, (1/4 npsm x 1/4 npt)	2

Rif.	Parte	Descrizione	Qtà
409	-----	RACCORDO, gomito, jic-8 x orb-8	1
410	-----	RACCORDO, gomito, jic-10 x orb-8	1
411	-----	RACCORDO, a T, orb-8, jic-8, 1/4-npt	2
412	18B074PKG	TRASDUTTORE, pressione, 5000 psi	2
413	102814	MANOMETRO, fluido	2

## Parti degli armadi elettrici



2 Assemblare la testa della pompa al corpo della pompa in modo che l'uscita e l'ingresso siano angolati di 45 gradi rispetto al retro dell'involucro.

4 Orientare l'albero con il perno dell'albero in posizione verticale. Montare e orientare la manopola con la posizione off verso la parte anteriore dell'armadio.

## Elenco dei ricambi degli armadi elettrici

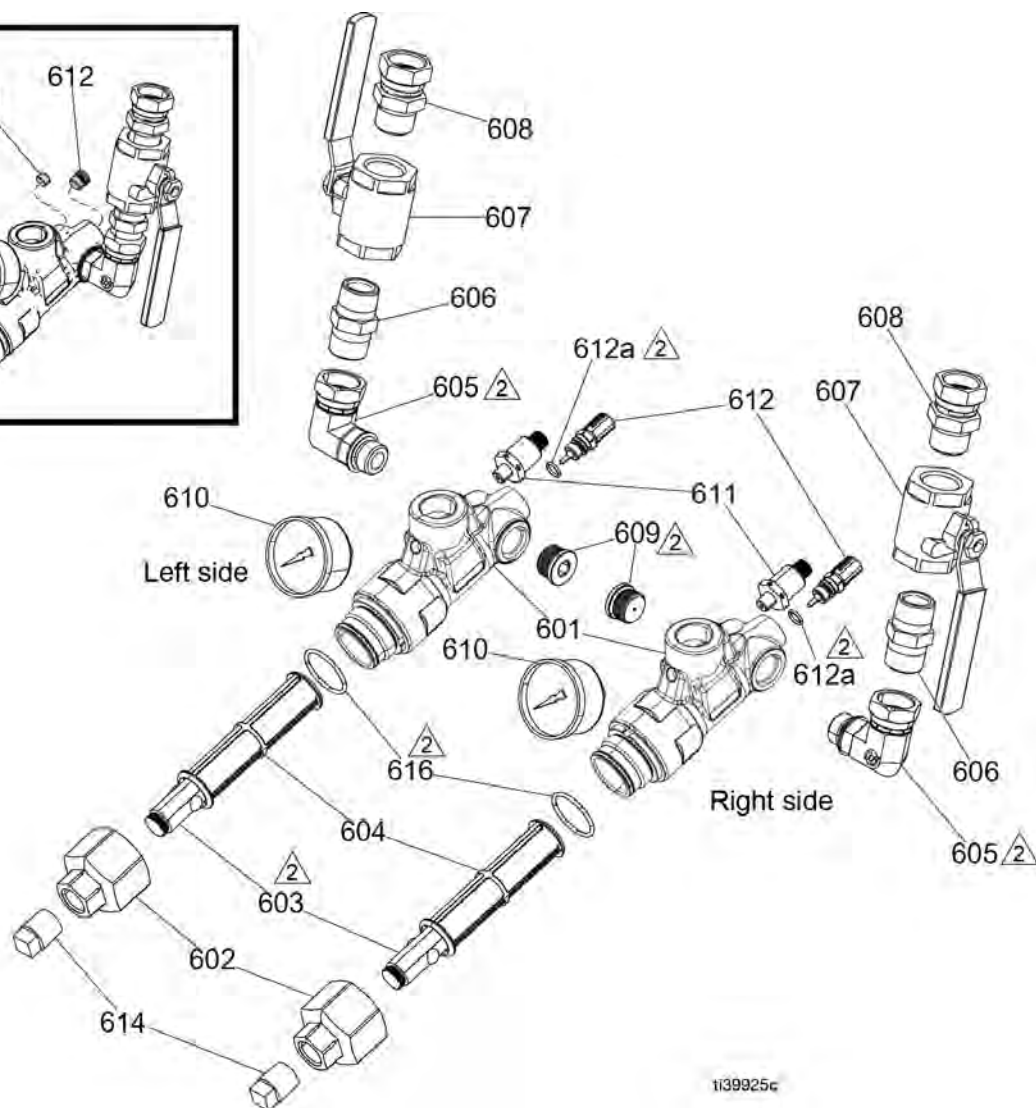
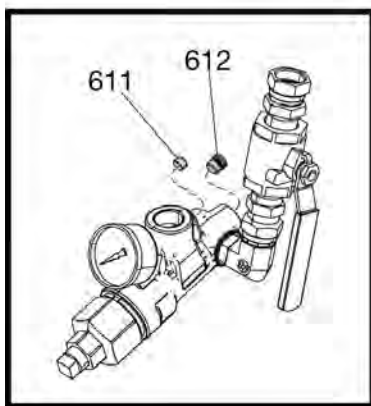
Rif.	Parte	Descrizione	Qtà	
			N. modulo cellulare	Modulo cellulare
501	-----	ARMADIO, saldato, R3, verniciato	1	1
502	-----	MODULO, guida din, vedere <b>Parti del modulo su binario</b> , pagina 64	1	1
503	25P036	MODULO, gca, tcm	1	1
504	-----	ETICHETTA, installazione	1	1
505	18B011	MODULO, gca, mcm2	1	1
506	117666	TERMINALE, terra	1	1
507	113505	DADO, dispositivi di bloccaggio, n.10-24	14	14
508	115942	DADO, flangiato, 1/4-20	5	5
509	-----	STAFFA, mov	1	1
510	114331	VITE, phlw n.6-32 x 3/8	2	2
511◆	18E137	POMPA, peristaltica, 24 V, DI 3 mm	1	1
512◆	107388	VITE, ph n.4-40 x 3/8	2	2
513	18E276	STAFFA, raccordi iso, verniciata	1	1
514	110637	VITE, ph n.10-24 x 3/8	4	4
515◆	18C769	RACCORDO, spinato a 1/8 nptf	2	2
516◆	100155	DADO, esagonale, blocco, 5/8	2	2
517◆	127553	RACCORDO, dritto, 1/4t x 1/8 npt	2	2
518	-----	PARACOLPI, porta dell'armadio, R3	2	2
519	-----	VITE, ph n.10-24 x 3/4	2	2
520	114225	FINITURA, protezione dei bordi	1,6 ft	1,6 ft
521	120858	BOCCOLA, pressacavo, filettatura M40	1	1
522	120859	DADO, passacavo; filettatura M40	1	1
523	18B671	MANOPOLA, porta interbloccata	1	1
524	18B672	ALBERO, porta interbloccata	1	1
525	-----	PORTA, punzonata, R3, verniciata	1	1
526	-----	SCHIUMA, armadio, R3	2	2
527	-----	CHIAVISTELLO, sportello	2	2
528	18E139	MODULO, GCA, ADM2, 9 in.	1	1
529	-----	PIN, cerniera a saldare	2	2
530	-----	ANELLO d'arresto, O-ring, diam. 9/64	2	2
531	194337	FILO, messa a terra, sportello	1	1
532	-----	PIASTRA, protezione armadio	1	1
533	132949PKG	ANTENNA, gps		1
534	132948PKG	ANTENNA, cellulare		1
535✘	18D084	CAVO, can, femmina/femmina 0,9 m	1	1
536✘	-----	CAVO, can, femmina/femmina 0,6 m	1	1
537✘	18E184	CONNETTORI ELETTRICI	1	1
538✘			1	1
539✘			1	1
540✘			1	1
541✘	-----	SPINA, foro 7/16 in., ldpe, nero	1	
542✘	-----	TAPPO, foro da 5/8 di in, gomma, nero	1	
543◆	102478	NASTRO, tirante, cavo	2	2
544✘	18D295	CAVO, 4 pin, maschio / 90 gradi fem 1,0 m		1

✘ Non in figura.

◆ Incluso nel kit del sistema per TSL 18E273. Parti aggiuntive incluse nel kit, vedere **Kit di riparazione**, pagina 68.

## Parti dei filtri d'ingresso

### Parti 18E247 e 18E246



1139925c

1 Applicare sigillante su tutte le filettature della tubatura senza snodi.

2 Lubrificare gli o-ring.

## Elenco dei ricambi 18E247 e 18E246

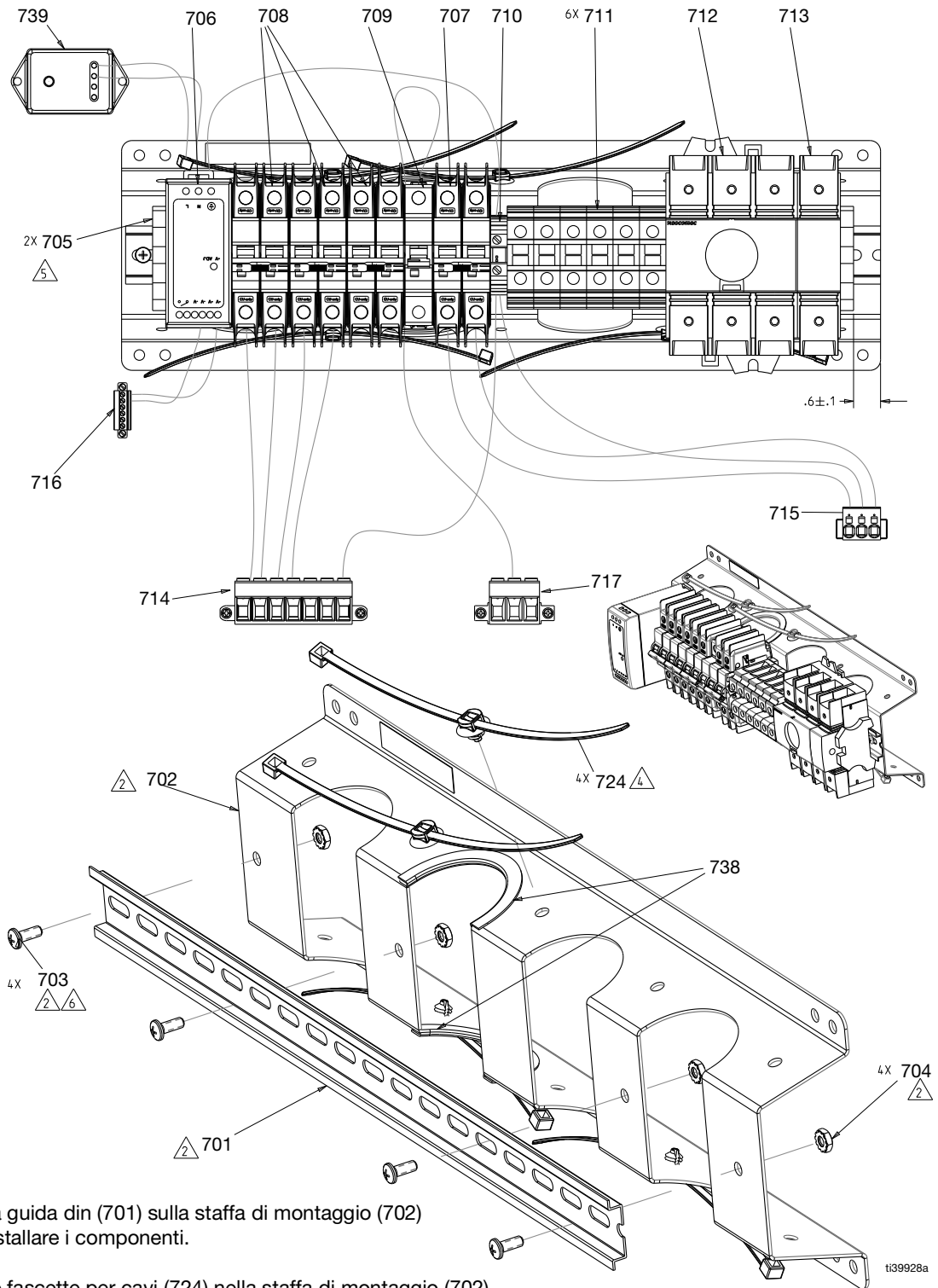
Rif.	Parte	Descrizione	Qtà	
			18E247	18E246
601	18D179	FILTRO, alloggiamento, R3, lavorato	2	2
602	18E271	TAPPO, filtro, R3	2	2
603	15E288	INSERTO, collettore	2	2
604*‡	132675	FILTRO, fluido, 30 mesh	2	2
605	- - - - -	RACCORDO, gomito, orb-10 x 3/4 npsm	2	2
606	119992	RACCORDO, tubo, nipplo, 3/4 x 3/4 npt	2	2
607	109077	VALVOLA, a sfera, 3/4 NPT	2	2
608	118459	RACCORDO, giunto, girevole, 3/4 in.	2	2
609	556424	TAPPO, tubo stl rd 7/8-14 sae mg	2	2
610	18E272	MANOMETRO, pressione, 500 psi	2	2
611	18B075PKG	TRASDUTTORE, pressione, 1000 psi	2	
	104765	TAPPO, tubo, senza testa; 1/8-27		2
612	20B457	SENSORE, temperatura	2	
	18D158	SPINA, sensore di temperatura		2
612a	106555	GUARNIZIONE, O-ring	2	2
614	100737	TAPPO, tubatura	2	2
616*‡	132444	O-RING, N. 125, fx75	2	2

\* Incluso nel kit filtro ingresso 18E252 (confezione da 2) e nel kit filtro ingresso 18E253 (confezione 10).

\* Included in the O-ring kit of the filter cap 18E251 (confezione da 10).

‡ Incluso nel kit 18E254 O-ring e del filtro (singolo).

## Parti del modulo su binario



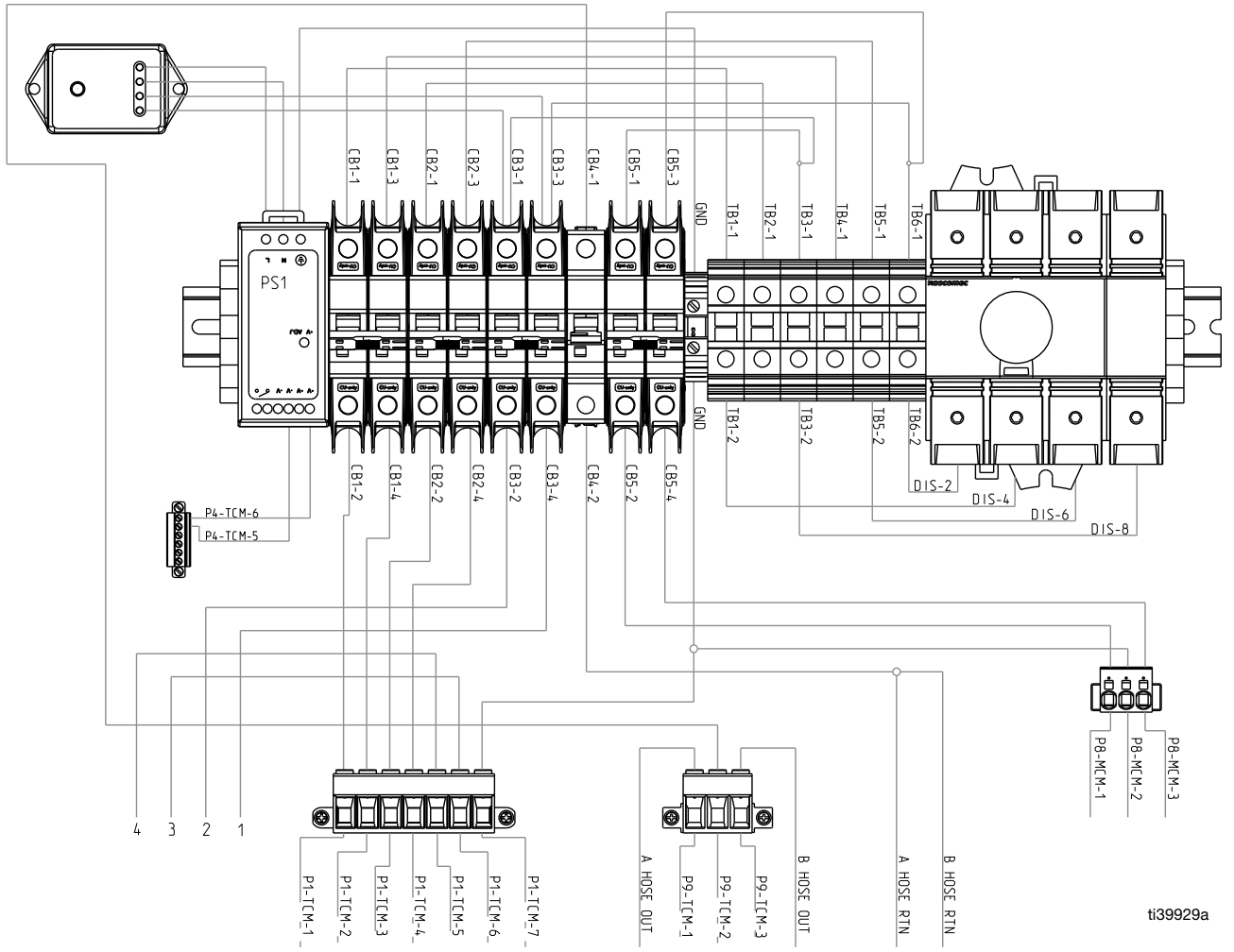
2 Installare la guida din (701) sulla staffa di montaggio (702) prima di installare i componenti.

4 Installare le fascette per cavi (724) nella staffa di montaggio (702).

5 Serrare a una coppia di 1,5 N•m (14 in-lb).

6 Serrare applicando una coppia di 5,2 N•m (45 in-lb).

ti39928a



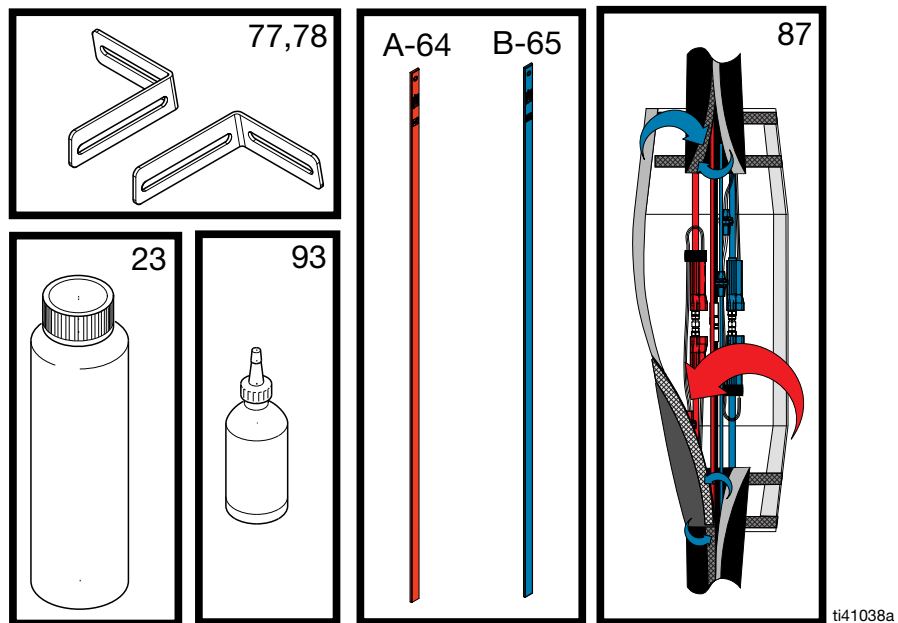
ti39929a

## Elenco dei ricambi del modulo su binario

Rif.	Parte	Descrizione	Qtà
701	-----	GUIDA, montaggio, slot da 18mm	1
702	-----	STAFFA, guida din	1
703	116610	VITE, lavorata, testa troncoconica phillips, #10	4
704	113505	DADO, dispositivi di bloccaggio, testa esagonale	4
705	120838	BLOCCO, estremità del morsetto	2
706	126453	ALIMENTAZIONE, 24 V	1
707	17A314	CIRCUITO, interruttore, 2p, 20A, ul489, ab	1
708	17A317	CIRCUITO, interruttore, 2p, 40A, ul489, ab	3
709	17A319	CIRCUITO, interruttore, 1p, 50A, ul1077, ab	1
710	132931	MORSETTIERA, massa	1
711	24R724	MORSETTIERA, ut35	6
712	132801	INTERRUTTORE, sezionatore rotativo, 3p, 100a	1
713	132802	INTERRUTTORE, quarto polo, 100a, ul98	1
714	133472PKG	Connettore a 7 pin, TCM	1
715	133471PKG	Connettore a 3 pin, MCM	1
716	133470PKG	Connettore a 6 pin, TCM	1
717	133469PKG	Connettore a 3 pin, TCM	1
724	125625	FASCETTA PER CAVI, abete	4
725✘	-----	CAMICIA, separata, filo, DI 1,00	1
729✘	128036	CAMICIA, separata, filo, DI 0,63	1
736✘	-----	CONTATTO, connettore, pin, dimensione 8	2
737✘	-----	CONTATTO, connettore, presa, dimensione 8	2
738	114225	FINITURA, protezione dei bordi	1
739	16U530	MODULO, protezione da sovraccarico sistema	1

✘ Non in figura.

## Spedire parti sciolte



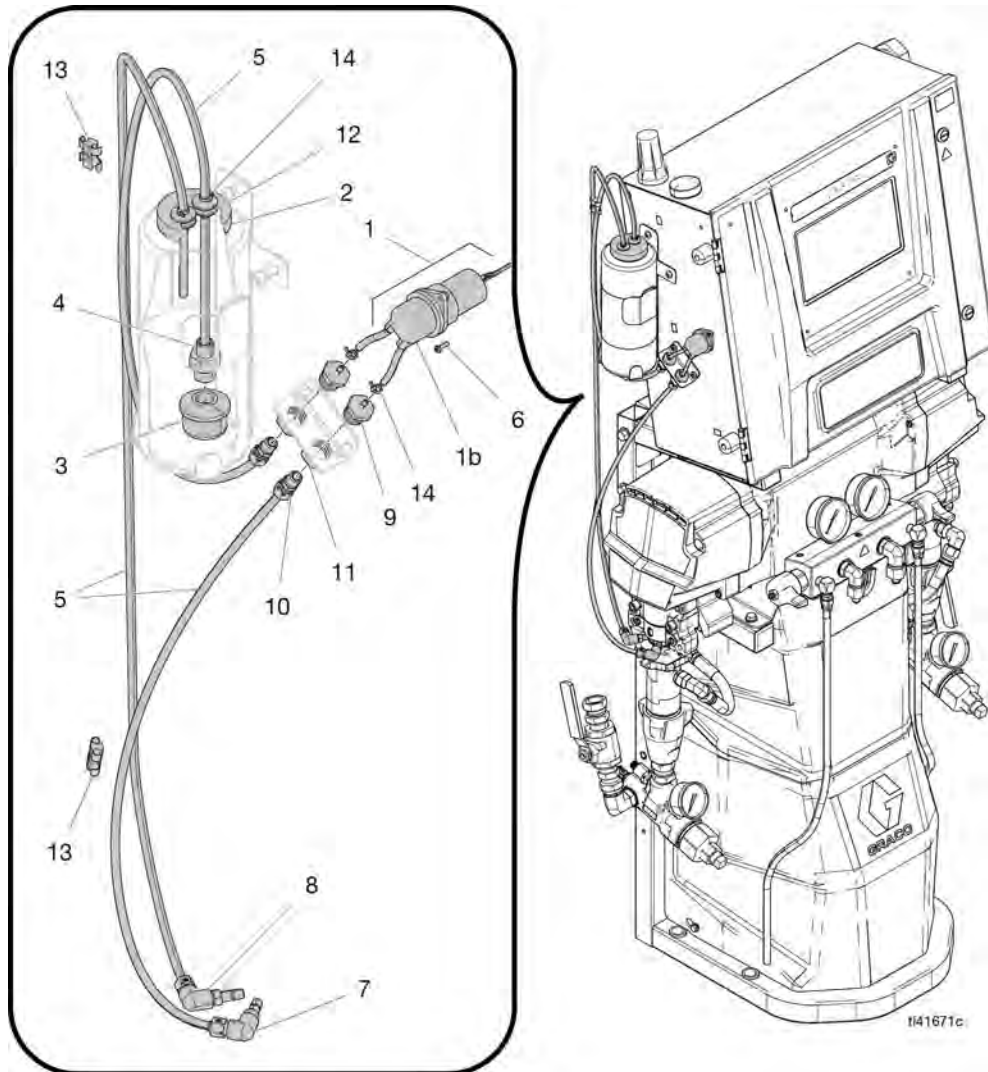
ti41038a

Rif.	Parte	Descrizione	Qtà
23	25T859	FLUIDO, TSL, flacone da 32 once	2
64+	24M174	BAR, misura chimica da 55 galloni, lato A	1
65+		BAR, misura chimica da 55 galloni, lato B	1
77	18E266	STAFFA, montaggio a parete, sinistra	1
78		STAFFA, montaggio a parete, sinistra	1
87	18D240PKG	CAMICIA, protezione, R3, giunto macchina	1
93	206994	FLUIDO, TSL, flacone da 0,24 l (8 oz)	1

+ Solo sistemi Pro ed Elite.

# Kit di riparazione

## Kit del sistema TSL (18E273)



Rif.	Parte	Descrizione	Qtà
1*	18E137	POMPA, peristaltica, 24 V, DI 3 mm	1
1a	18D008	TUBO, kit di riparazione, pompa R3 TSL	1
1b	18D007	POMPA, peristaltica, solo testa	1
2	18C779	TAPPO, bottiglia, TSL	1
3	133416	FILTRO, aspirazione, 1/4 npt	1
4	16E254	RACCORDO, connettore, maschio, dritto	1
5	18E274	KIT, R3, TSL tubo, 2,28 m (7,5 ft)	1
6*	107388	VITE, per metallo, testa tc	2
7	18D006	RACCORDO, 1/8 in. npt, 1/16 in. npt	2
8	25B521	RACCORDO, compressione, adattatore, 90, 1/4 in.	2

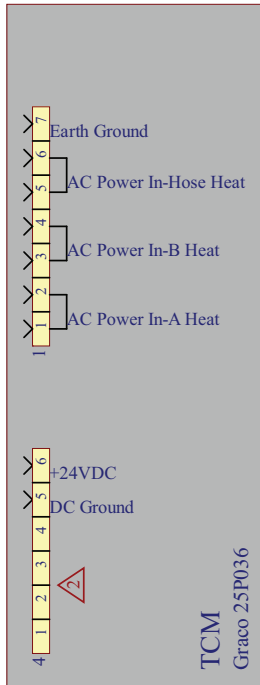
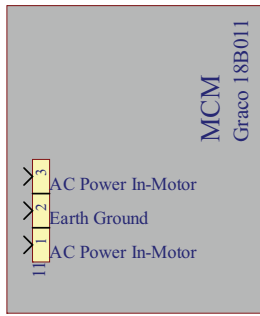
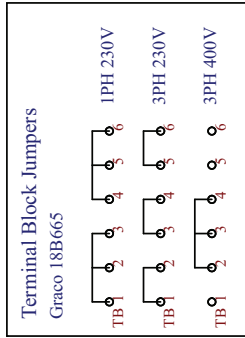
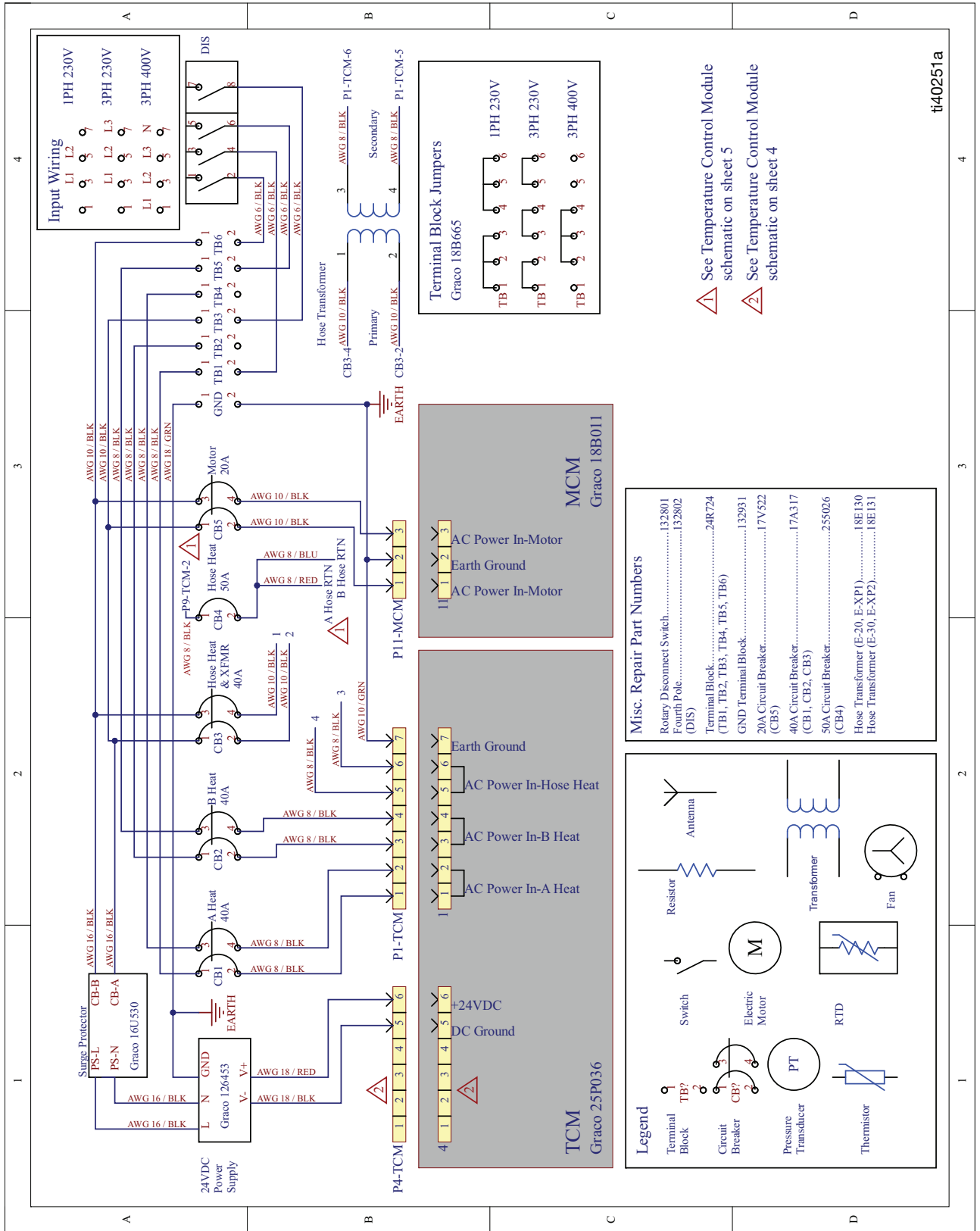
Rif.	Parte	Descrizione	Qtà
9	18C769	RACCORDO, SPINATO a 1/8 nptf	2
10	127553	RACCORDO, dritto, 1/4 x 1/8 npt	2
11	100155	DADO, esagonale, blocco, 5/8 in.	2
12	112738	GUARNIZIONE	2
13	25B524	CLIP, clip a T, a scatto	2
14*	102478	NASTRO, tirante, cavo	6

\* Incluso nel kit di riparazione della pompa 18E137 TSL

### Kit aggiuntivi:

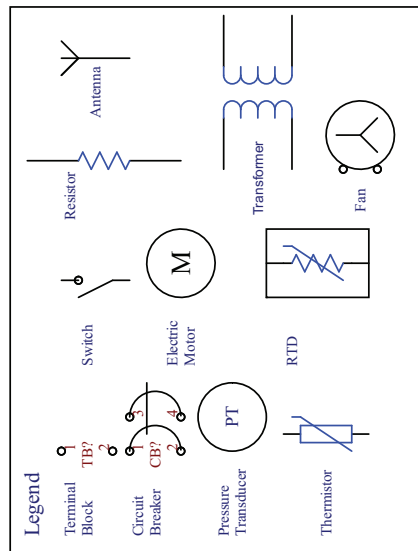
18E265 - KIT, R3, TSL, staffa per flacone  
 18E276 - KIT, R3, staffa, raccordi TSL

# Schemi elettrici



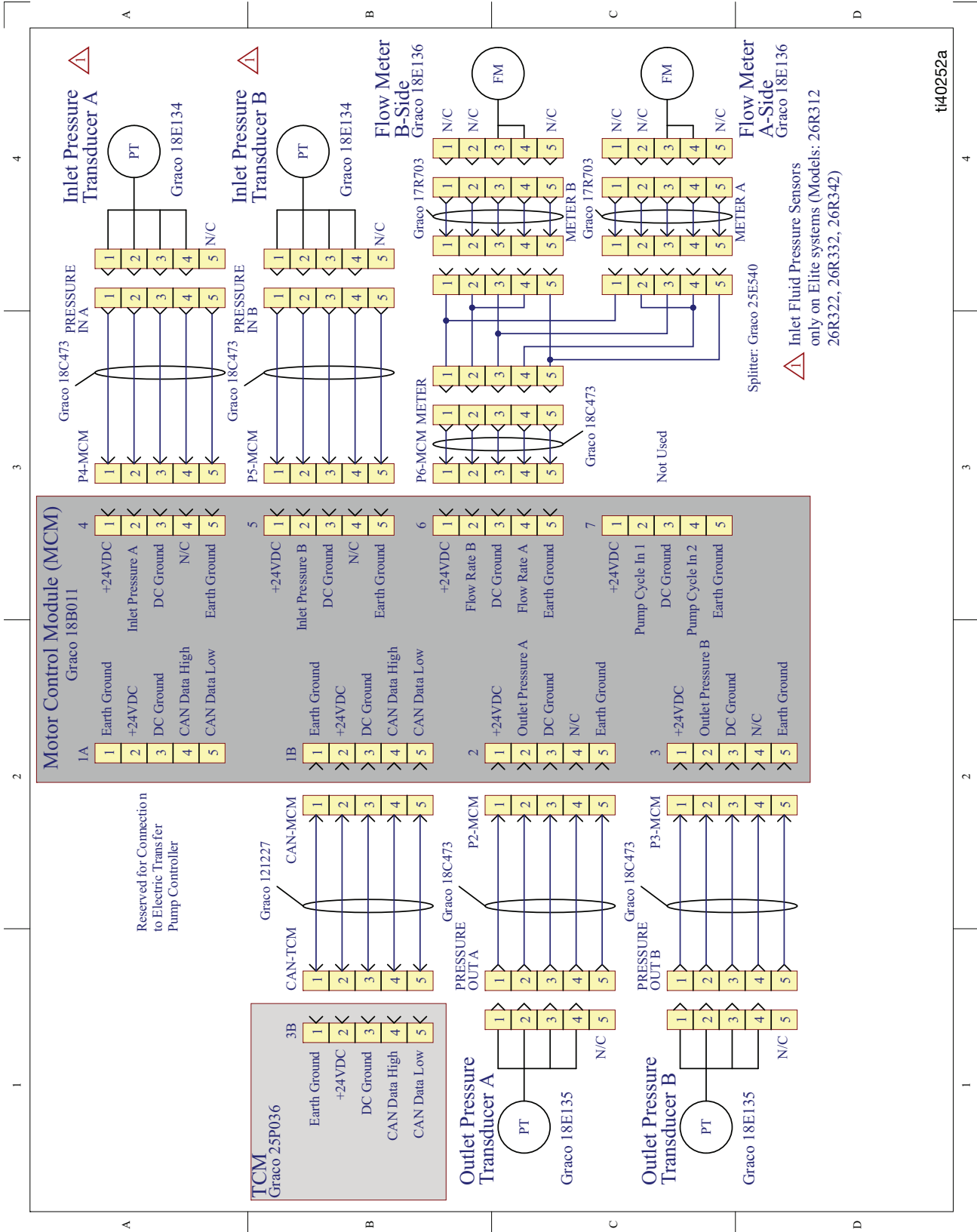
**Misc. Repair Part Numbers**

Rotary Disconnect Switch.....	132801
Fourth Pole.....	132802
Terminal Block.....	24R724
(TB1, TB2, TB3, TB4, TB5, TB6)	132931
GND Terminal Block.....	17V522
20A Circuit Breaker.....	17V522
(CB5)	
40A Circuit Breaker.....	17A317
(CB1, CB2, CB3)	
50A Circuit Breaker.....	255026
(CB4)	
Hose Transformer (E-20, E-XP1).....	18E130
Hose Transformer (E-30, E-XP2).....	18E131

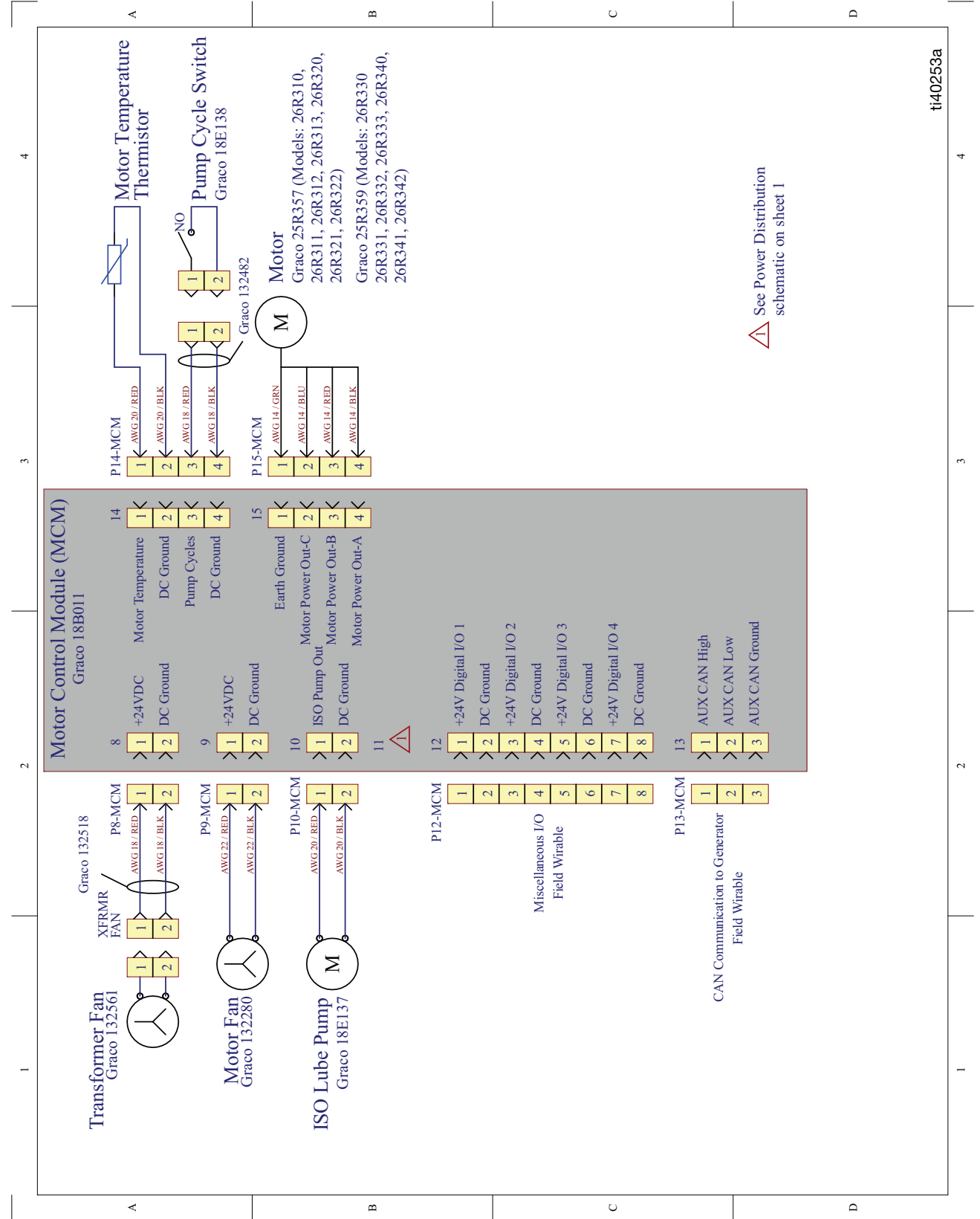


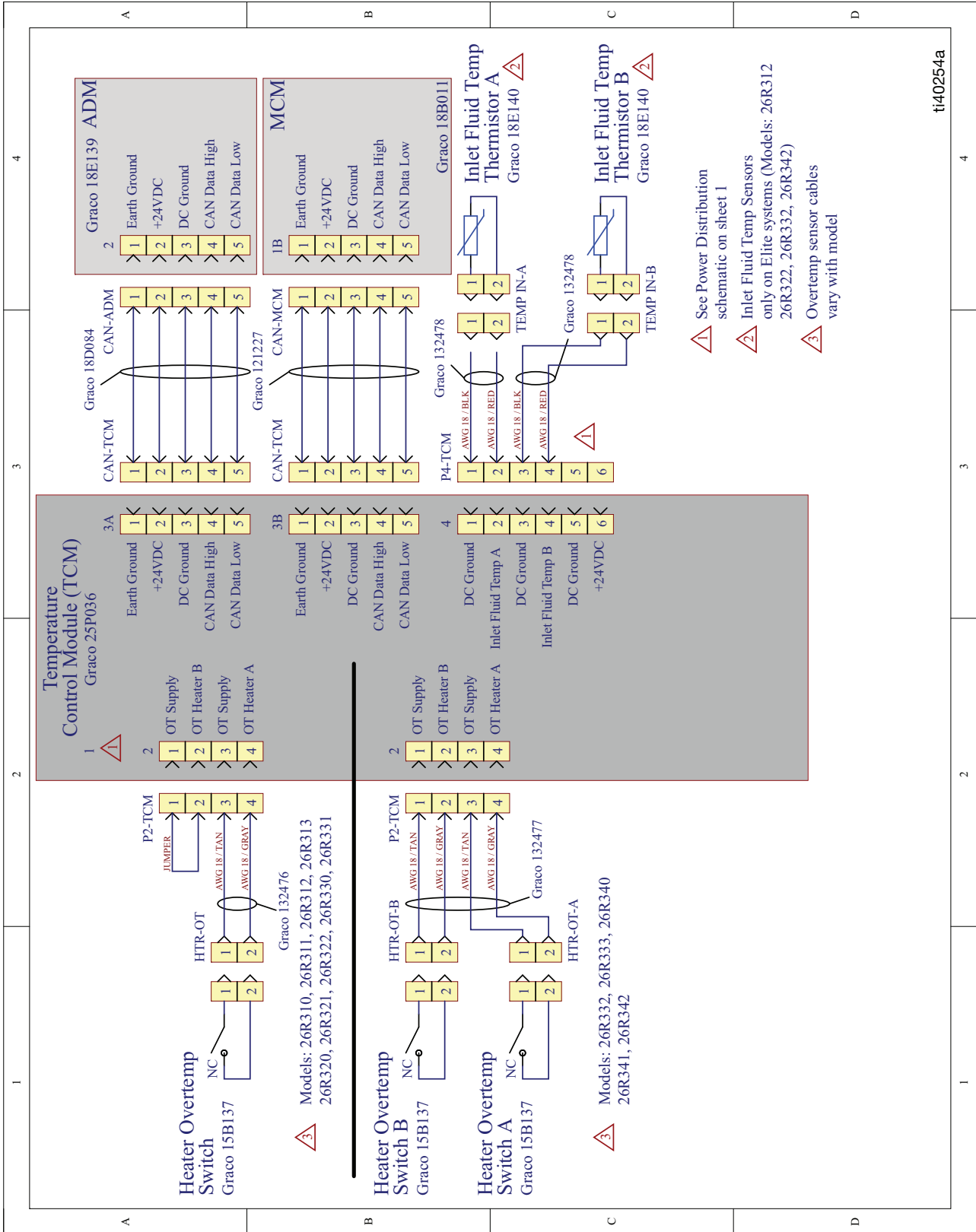
⚠ See Temperature Control Module schematic on sheet 5  
⚠ See Temperature Control Module schematic on sheet 4

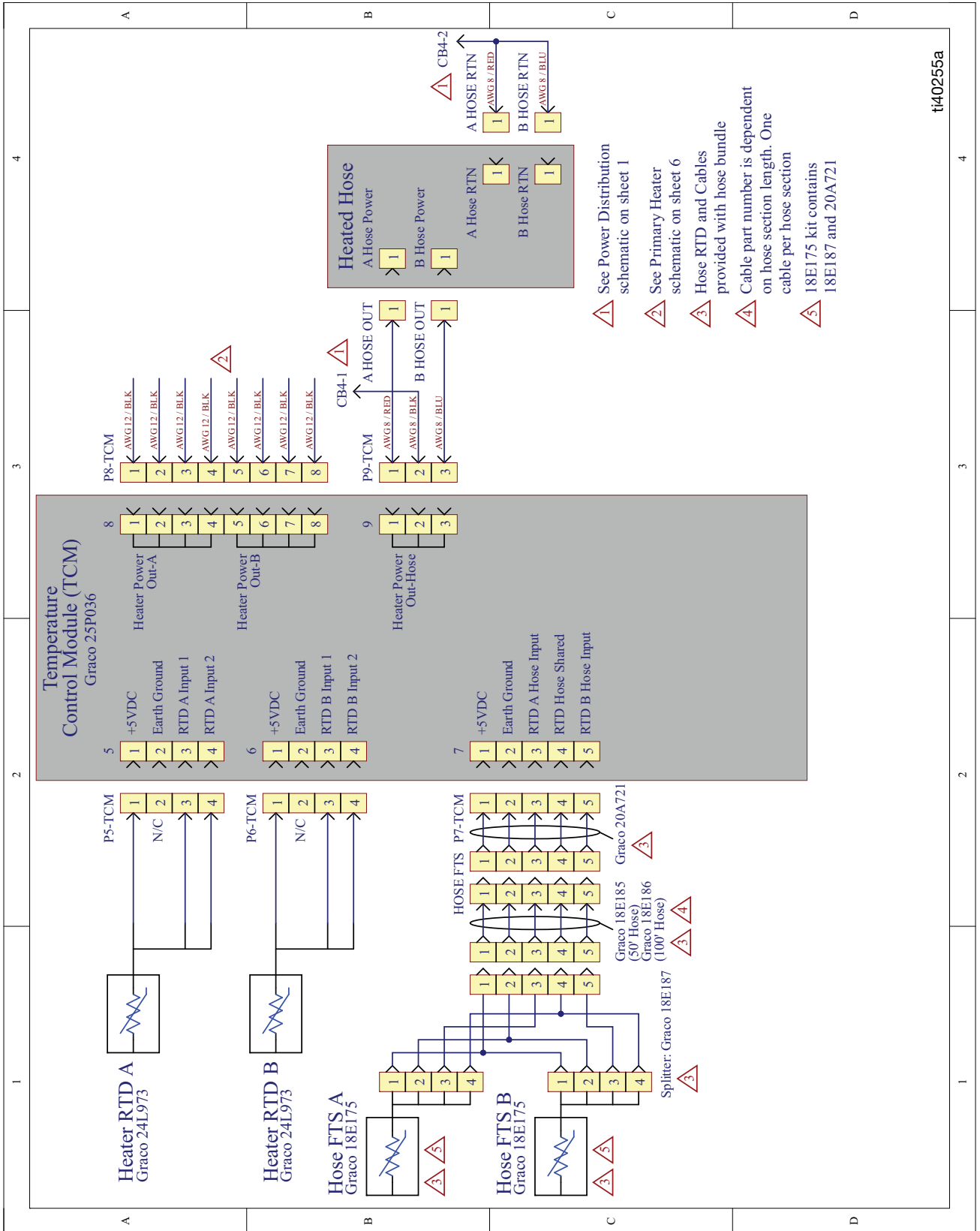
ti40251a

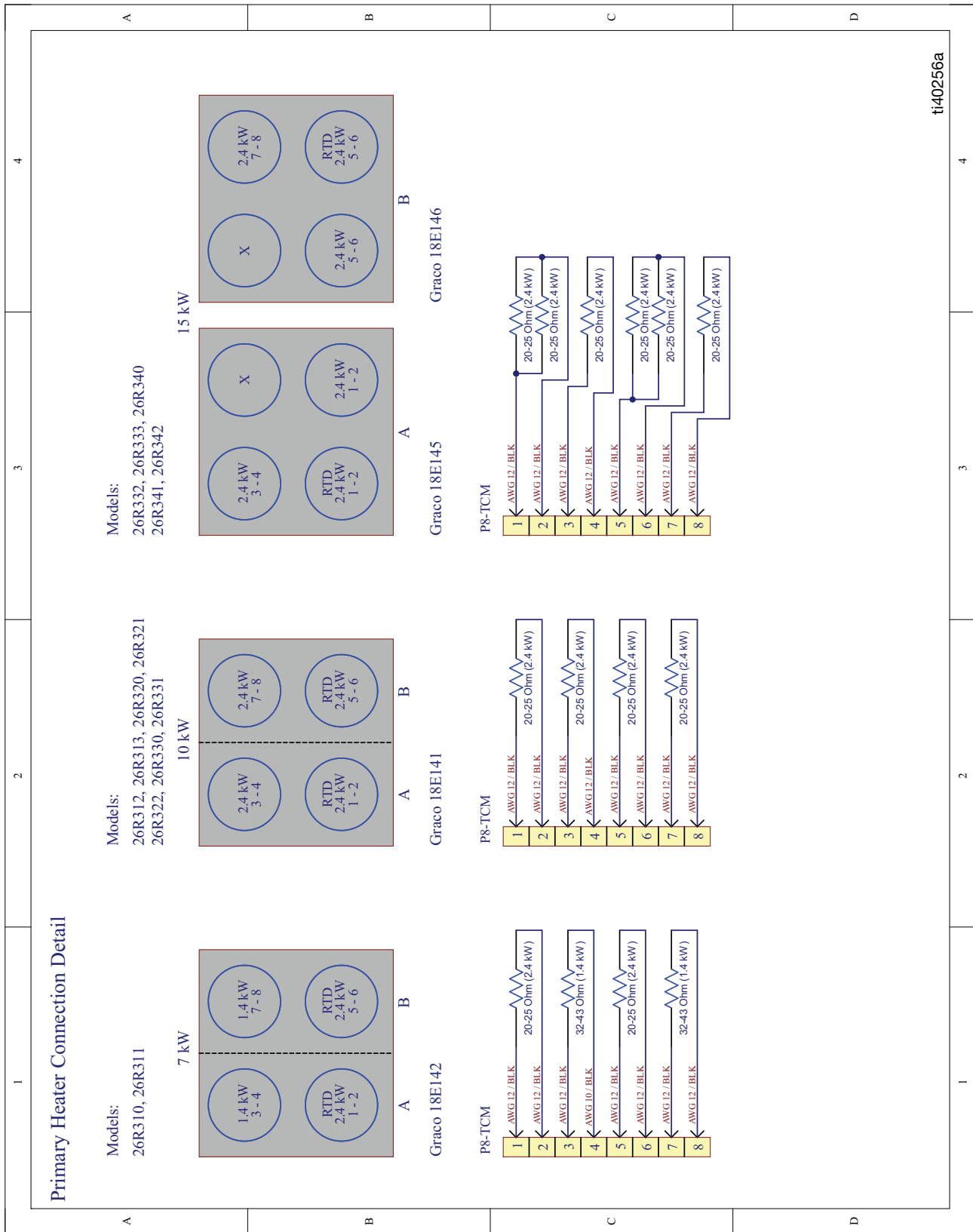


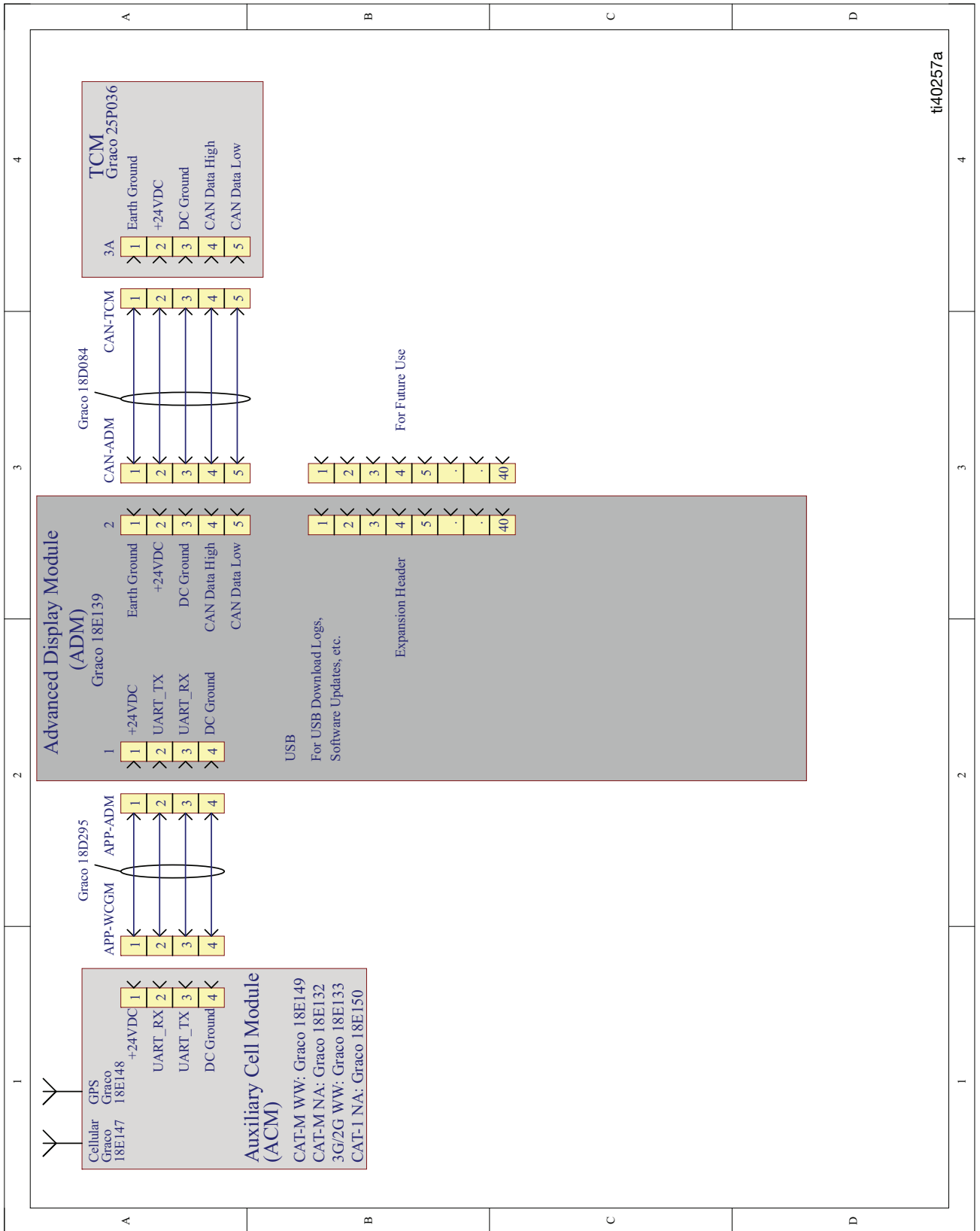
ti40252a











## **Riciclaggio e smaltimento**

### **Termine della vita utile del prodotto**

Al termine della vita utile del prodotto, riciclare il prodotto in modo responsabile.

## **Proposizione California 65**

### **RESIDENTI IN CALIFORNIA**

 **AVVERTENZA:** rischio di cancro e problemi riproduttivi – [www.P65warnings.ca.gov](http://www.P65warnings.ca.gov).

# Specifiche tecniche

## Reactor E-20

Sistemi di dosaggio Reactor 3, E-20				
	USA		Metrico	
Pressione massima di esercizio del fluido	2000 psi		140 bar, 14 MPa	
Massima temperatura del fluido	160 °F		71,1 °C	
Portata massima	20 lb/min		9,07 kg/min.	
Lunghezza massima del flessibile riscaldato	220 ft		67 m	
Portata per ciclo approssimata (A+B)	0,0104 gal		39,4 cc	
Range temperatura ambiente operativa	da 20 °F a 120 °F		da -7 °C a 49 °C	
Ingressi fluido	3/4 npt(f)			
Uscita del fluido - A	N.8 (1/2 in.) con adattatore JIC N. 5 (5/16 in. JIC )			
Uscita fluido - B	N.10 (5/8 in.) con adattatore JIC N. 6 (3/8 in. JIC )			
Dimensione porta di ricircolo del fluido	1/4 nps(m)			
Ricircolo del fluido Pressione massima della porta	250 psi		17 bar, 1,7 MPa	
Parti a contatto con il fluido	Alluminio, acciaio inossidabile, acciaio al carbonio zincato, acciaio al carbonio placcato in nichel, ottone, carburo di tungsteno, cromo, o-ring resistenti alle sostanze chimiche, PTFE, acetale, polietilene ad altissimo peso molecolare			
Pressione di ingresso massima del fluido	<b>Modelli Standard</b>	<b>Modelli Pro ed Elite</b>	<b>Modelli Standard</b>	<b>Modelli Pro ed Elite</b>
	400 psi	600 psi	27,6 bar, 2,76 MPa	41,3 bar, 4,14 MPa
<b>Requisiti della tensione di linea</b>				
200-240 VCA, monofase, 50/60 Hz				
200-240 VCA, trifase, DELTA, 50/60 Hz				
350-415 VCA, trifase, WYE, 50/60 Hz				
<b>Pressione sonora: Misurata secondo ISO-9614-2</b>				
Misurata da 1 m (3,1 ft) a 21 MPa (207 bar, 3000 psi), 11,4 lpm (1 gpm)	90,1 dBA			
<b>Potenza sonora:</b>				
Misurata da 1 m (3,1 ft) a 21 MPa (207 bar, 3000 psi), 11,4 lpm (1 gpm)	97,15 dBA			
<b>Dimensioni:</b>				
Larghezza	24,9 in.		63 cm	
Profondità	15,0 in.		38 cm	
Altezza	56,5 in.		144 cm	
<b>Peso:</b>				
Elite 10 kW	270 lb		122 kg	
<b>Note:</b>				
Tutti i marchi commerciali o registrati indicati nel presente documento sono di proprietà dei rispettivi proprietari.				

## Reactor E-XP1

Sistemi di dosaggio Reactor 3, E-XP1				
	USA		Metrico	
Pressione massima di esercizio del fluido	3000 psi		207 bar, 20,7 MPa	
Massima temperatura del fluido	180 °F		82,2 °C	
Portata massima	2 gpm		7,6 lpm	
Lunghezza massima del flessibile riscaldato	220 ft		67 m	
Portata per ciclo approssimata (A+B)	0,0104 gal		39,4 cc	
Range temperatura ambiente operativa	da 20 °F a 120 °F		da -7 °C a 49 °C	
Ingressi fluido	3/4 npt(f)			
Uscita del fluido - A	N.8 (1/2 in.) con adattatore JIC N. 5 (5/16 in. JIC )			
Uscita fluido - B	N.10 (5/8 in.) con adattatore JIC N. 6 (3/8 in. JIC )			
Dimensione porta di ricircolo del fluido	1/4 nps(m)			
Ricircolo del fluido Pressione massima della porta	250 psi		17 bar, 1,7 MPa	
Parti a contatto con il fluido	Alluminio, acciaio inossidabile, acciaio al carbonio zincato, acciaio al carbonio placcato in nichel, ottone, carburo di tungsteno, cromo, o-ring resistenti alle sostanze chimiche, PTFE, acetale, polietilene ad altissimo peso molecolare			
Pressione di ingresso massima del fluido	<b>Modelli Standard</b>	<b>Modelli Pro ed Elite</b>	<b>Modelli Standard</b>	<b>Modelli Pro ed Elite</b>
	400 psi	600 psi	27,6 bar, 2,76 MPa	41,3 bar, 4,14 MPa
<b>Requisiti della tensione di linea</b>				
200-240 VCA, monofase, 50/60 Hz				
200-240 VCA, trifase, DELTA, 50/60 Hz				
350-415 VCA, trifase, WYE, 50/60 Hz				
<b>Pressione sonora: Misurata secondo ISO-9614-2</b>				
Misurata da 1 m (3,1 ft) a 21 MPa (207 bar, 3000 psi), 11,4 lpm (1 gpm)	85,1 dBA			
<b>Potenza sonora:</b>				
Misurata da 1 m (3,1 ft) a 21 MPa (207 bar, 3000 psi), 11,4 lpm (1 gpm)	92,15 dBA			
<b>Dimensioni:</b>				
Larghezza	24,9 in.		63 cm	
Profondità	15 in.		38 cm	
Altezza	56,5 in.		144 cm	
<b>Peso:</b>				
Elite 10 kW	270 lb		122,5 kg	
<b>Note:</b>				
Tutti i marchi commerciali o registrati indicati nel presente documento sono di proprietà dei rispettivi proprietari.				

## Reactor E-30

Sistemi di dosaggio Reactor 3, E-30				
	USA		Metrico	
Pressione massima di esercizio del fluido	2000 psi		140 bar, 14 MPa	
Massima temperatura del fluido	160 °F		71,1 °C	
Portata massima	30 lb/min		13,5 kg/min.	
Lunghezza massima del flessibile riscaldato	320 ft		97,5 m	
Portata per ciclo approssimata (A+B)	0,0273 gal		103,4 cc	
Range temperatura ambiente operativa	da 20 °F a 120 °F		da -7 °C a 49 °C	
Ingressi fluido	3/4 npt(f)			
Uscita del fluido - A	N.8 (1/2 in.) con adattatore JIC N. 5 (5/16 in. JIC )			
Uscita fluido - B	N.10 (5/8 in.) con adattatore JIC N. 6 (3/8 in. JIC )			
Dimensione porta di ricircolo del fluido	1/4 nps(m)			
Ricircolo del fluido Pressione massima della porta	250 psi		17 bar, 1,7 MPa	
Parti a contatto con il fluido	Alluminio, acciaio inossidabile, acciaio al carbonio zincato, acciaio al carbonio placcato in nichel, ottone, carburo di tungsteno, cromo, o-ring resistenti alle sostanze chimiche, PTFE, acetale, polietilene ad altissimo peso molecolare			
Pressione di ingresso massima del fluido	<b>Modelli Standard</b>	<b>Modelli Pro ed Elite</b>	<b>Modelli Standard</b>	<b>Modelli Pro ed Elite</b>
	400 psi	600 psi	27,6 bar, 2,76 MPa	41,3 bar, 4,14 MPa
<b>Requisiti della tensione di linea</b>				
200-240 VCA, monofase, 50/60 Hz				
200-240 VCA, trifase, DELTA, 50/60 Hz				
350-415 VCA, trifase, WYE, 50/60 Hz				
<b>Pressione sonora: Misurata secondo ISO-9614-2</b>				
Misurata da 1 m (3,1 ft) a 21 MPa (207 bar, 3000 psi), 11,4 lpm (1 gpm)	87,3 dBA			
<b>Potenza sonora:</b>				
Misurata da 1 m (3,1 ft) a 21 MPa (207 bar, 3000 psi), 11,4 lpm (1 gpm)	93,7 dBA			
<b>Dimensioni:</b>				
Larghezza	26,8 in.		68 cm	
Profondità	15,0 in.		38 cm	
Altezza	56,5 in.		144 cm	
<b>Peso:</b>				
Elite 15 kW	335 lb		151,9 kg	
<b>Note:</b>				
Tutti i marchi commerciali o registrati indicati nel presente documento sono di proprietà dei rispettivi proprietari.				

## Reactor E-XP2

Sistemi di dosaggio Reactor 3, E-XP2				
	USA		Metrico	
Pressione massima di esercizio del fluido	3500 psi		241 bar, 24,1 MPa	
Massima temperatura del fluido	180 °F		82,2 °C	
Portata massima	2,1 gpm		7,9 lpm	
Lunghezza massima del flessibile riscaldato	320 ft		97,5 m	
Portata per ciclo approssimata (A+B)	0,0203 gal		77,1 cc	
Range temperatura ambiente operativa	da 20 °F a 120 °F		da -7 °C a 49 °C	
Ingressi fluido	3/4 npt(f)			
Uscita del fluido - A	N.8 (1/2 in.) con adattatore JIC N. 5 (5/16 in. JIC )			
Uscita fluido - B	N.10 (5/8 in.) con adattatore JIC N. 6 (3/8 in. JIC )			
Dimensione porta di ricircolo del fluido	1/4 nps(m)			
Ricircolo del fluido Pressione massima della porta	250 psi		17 bar, 1,7 MPa	
Parti a contatto con il fluido	Alluminio, acciaio inossidabile, acciaio al carbonio zincato, acciaio al carbonio placcato in nichel, ottone, carburo di tungsteno, cromo, o-ring resistenti alle sostanze chimiche, PTFE, acetale, polietilene ad altissimo peso molecolare			
Pressione di ingresso massima del fluido	<b>Modelli Standard</b>	<b>Modelli Pro ed Elite</b>	<b>Modelli Standard</b>	<b>Modelli Pro ed Elite</b>
	400 psi	600 psi	27,6 bar, 2,76 MPa	41,3 bar, 4,13 MPa
<b>Requisiti della tensione di linea</b>				
200-240 VCA, monofase, 50/60 Hz				
200-240 VCA, trifase, DELTA, 50/60 Hz				
350-415 VCA, trifase, WYE, 50/60 Hz				
<b>Pressione sonora: Misurata secondo ISO-9614-2</b>				
Misurata da 1 m (3,1 ft) a 21 MPa (207 bar, 3000 psi), 11,4 lpm (1 gpm)	79,6 dBA			
<b>Potenza sonora:</b>				
Misurata da 1 m (3,1 ft) a 21 MPa (207 bar, 3000 psi), 11,4 lpm (1 gpm)	86,6 dBA			
<b>Dimensioni:</b>				
Larghezza	26,8 in.		68 cm	
Profondità	15 in.		38 cm	
Altezza	56,5 in.		144 cm	
<b>Peso:</b>				
Elite kW	330 lb		149,7 kg	
<b>Note:</b>				
Tutti i marchi commerciali o registrati indicati nel presente documento sono di proprietà dei rispettivi proprietari.				

# Garanzia estesa Graco per i componenti del Reactor®

Graco garantisce che tutte le apparecchiature cui si fa riferimento nel presente documento, prodotte da Graco e recanti il suo marchio, sono esenti da difetti nei materiali e nella manodopera alla data di vendita all'acquirente originale. Fatta eccezione per le eventuali garanzie a carattere speciale, esteso o limitato applicate da Graco, Graco provvederà a riparare o sostituire qualsiasi parte delle sue apparecchiature di cui abbia accertato la condizione difettosa per un periodo di dodici mesi a decorrere dalla data di vendita. La presente garanzia si applica solo alle apparecchiature che vengono installate, utilizzate e di cui viene eseguita la manutenzione secondo le raccomandazioni scritte di Graco.

Codice Graco	Descrizione	Periodo di garanzia
25R357	Motore elettrico, 1,75 HP	36 mesi o 3 milioni di cicli
25R359	Motore elettrico, 2,5 HP	36 mesi o 3 milioni di cicli
18B011	Modulo di controllo del motore	36 mesi o 3 milioni di cicli
25P036	Modulo di controllo della temperatura	36 mesi o 3 milioni di cicli
18E139	Modulo display avanzato	36 mesi o 3 milioni di cicli
Tutte le altre parti del Reactor 3		12 mesi

La presente garanzia non copre la normale usura, né alcun malfunzionamento, danno o usura causati da installazione scorretta, applicazione impropria, abrasione, corrosione, manutenzione inadeguata o impropria, negligenza, incidenti, manomissione o sostituzione di componenti con prodotti non originali Graco e pertanto Graco declina ogni responsabilità rispetto alle citate cause di danno. Graco non potrà essere ritenuta responsabile neppure per eventuali malfunzionamenti, danni o usura causati dall'incompatibilità delle apparecchiature Graco con strutture, accessori, apparecchiature o materiali non forniti da Graco o con progettazioni, produzioni, installazioni, funzionamenti o manutenzioni errate di strutture, accessori, apparecchiature o materiali non forniti da Graco.

La presente garanzia è condizionata al reso prepagato dell'apparecchiatura ritenuta difettosa a un distributore autorizzato Graco affinché ne verifichi il difetto dichiarato. Se il difetto dichiarato viene verificato, Graco riparerà o sostituirà senza alcun addebito tutti i componenti difettosi. L'apparecchiatura sarà restituita all'acquirente originale con trasporto prepagato. Se l'ispezione non rileva difetti nei materiali o nella lavorazione, le riparazioni saranno effettuate a un costo ragionevole che include il costo dei componenti, la manodopera e il trasporto.

**QUESTA GARANZIA È ESCLUSIVA E SOSTITUISCE TUTTE LE ALTRE GARANZIE, ESPLICITE O IMPLICITE INCLUSE, MA SOLO A TITOLO ESEMPLIFICATIVO, EVENTUALI GARANZIE DI COMMERCIALIZZABILITÀ O IDONEITÀ PER SCOPI PARTICOLARI.**

L'unico obbligo di Graco e il solo indennizzo a disposizione dell'acquirente per eventuali violazioni della garanzia sono quelli indicati in precedenza. L'acquirente accetta che nessun altro rimedio (ivi compresi, in via esemplificativa ma non esaustiva, danni accidentali o consequenziali derivanti dalla perdita di profitto, mancate vendite, lesioni alle persone o danni alle proprietà o qualsiasi altra perdita accidentale o consequenziale) sia messo a sua disposizione. Ogni azione legale per violazione della presente garanzia deve essere avviata entro due (2) anni dalla data di vendita o un (1) anno dalla scadenza del periodo di garanzia.

**GRACO NON RILASCIA ALCUNA GARANZIA E NON RICONOSCE ALCUNA GARANZIA IMPLICITA DI COMMERCIALIZZABILITÀ E ADATTABILITÀ A SCOPI PARTICOLARI RELATIVAMENTE AD ACCESSORI, ATTREZZATURE, MATERIALI O COMPONENTI VENDUTI MA NON PRODOTTI DA GRACO.**

Tali articoli venduti, ma non prodotti, da Graco (come motori elettrici, interruttori, tubi flessibili, ecc.) sono coperti dalla garanzia, se esiste, dei rispettivi fabbricanti. Graco fornirà all'acquirente un'assistenza ragionevole in caso di reclami per violazione di queste garanzie.

In nessun caso Graco sarà responsabile di danni indiretti, accidentali, speciali o conseguenti derivanti dalla fornitura da parte di Graco dell'apparecchiatura di seguito riportata o per la fornitura, il funzionamento o l'utilizzo di qualsiasi altro prodotto o altro articolo venduto, a causa di violazione del contratto, della garanzia, per negligenza di Graco o altro.

## Informazioni Graco

Per informazioni aggiornate sui prodotti Graco, visitare il sito web [www.graco.com](http://www.graco.com).

Per informazioni sui brevetti, visitare [www.graco.com/patents](http://www.graco.com/patents).

**PER INVIARE UN ORDINE**, contattare il proprio distributore Graco o chiamare per individuare il distributore più vicino.

**Tel.:** 612-623-6921 o **numero verde:** 1-800-328-0211, **Fax:** 612-378-3505

*Tutte le informazioni e le illustrazioni contenute nel presente documento sono basate sui dati più aggiornati disponibili al momento della pubblicazione. Graco si riserva il diritto di apportare modifiche in qualunque momento senza preavviso.*

Traduzione delle istruzioni originali. This manual contains Italian. MM 3A8501

**Sede generale Graco:** Minneapolis

**Uffici internazionali:** Belgio, Cina, Giappone, Corea

**GRACO INC. AND SUBSIDIARIES • P.O. BOX 1441 • MINNEAPOLIS MN 55440-1441 • USA**

**Copyright 2021, Graco Inc. Tutti gli stabilimenti di produzione Graco hanno ottenuto la certificazione ISO 9001.**

[www.graco.com](http://www.graco.com)

Revisione L, luglio 2025