

## 55 ガロン (200 リットル) および 5 ガロン (20 リットル) ラム

3A5651F  
JA

シーラ剤、接着剤または他の中高粘度流体への転送または供給用のポンプ搭載の補助として使用。一般目的では使用しないでください。

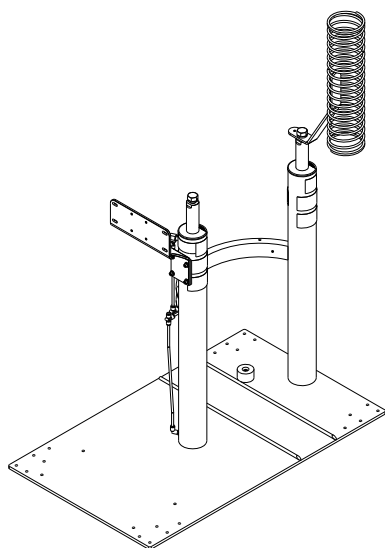
爆発性雰囲気または危険区域での使用は承認されていません。

型式記号については、2 ページを参照してください。最大使用圧力については 28 ページを参照してください。

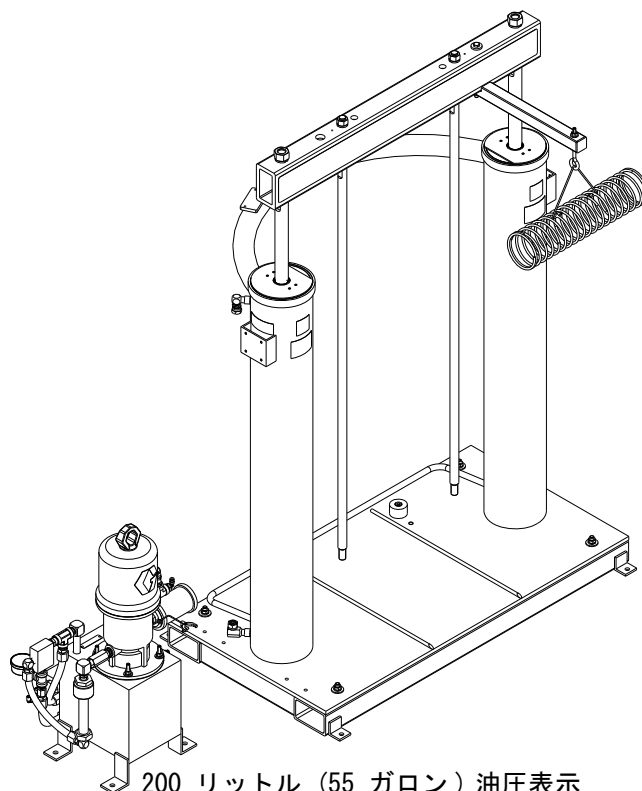


### 重要な安全情報

この取扱説明書および関連する説明書に記載されている警告と説明をすべてお読みください。説明書は保管してください。



20 リットル (5 ガロン) 空気圧表示



200 リットル (55 ガロン) 油圧表示

## 目次

モデル	2	メンテナンス	15
関連の説明書	2	毎月のメンテナンス	15
警告	3	油圧流体レベルを点検します	15
システム構成部品名称	5	油圧流体フィルターの交換	15
圧縮空気式ラム	5	部品	16
油圧式ラム	6	24W181、サーモフロー 20	16
油圧駆動源	7	24W183、サーモフロー 200、空気式	18
設定	8	24W184、サーモフロー 200、油圧式	20
接地	8	918420、油圧ラムモジュール	22
油圧電源の接地	8	24V757、油圧リザーバー	24
典型的な空圧ラムの設置	9	寸法	26
典型的な空圧ラムの設置	9	技術データ	28
操作	14	24W181、サーモフロー 20 技術データ	28
緊急停止スイッチ	14	24W183、サーモフロー 200 技術データ	28
圧力解放手順	14	24W184、サーモフロー 200 油圧技術データ	29
		Graco 社標準保証	30
		Graco の情報	30

## モデル











部品番号	説明
24W181	20 リットル (5 ガロン) 空気圧ラム
24W183	200 リットル (55 ガロン) 空気圧ラム
24W184	200 リットル (55 ガロン) 油圧表示

## 関連の説明書

部品番号	説明
334130	サーモフロー® 200、指示 — 部品
334129	サーモフロー 20、指示 — 部品
308485	3:1 ファイアボール® 425 ポンプ、指示 — 部品リスト
311238	NXT® エアモーター

# 警告

次の警告は、この機器の設定、使用、接地、保守と修理に関するものです。感嘆符のシンボルは一般的な警告を行い、危険シンボルは手順特有の危険性を知らせます。これらの記号が、本取扱説明書の本文または警告ラベルに表示されている場合には、戻ってこれらの警告を参照してください。このセクションにおいて扱われていない製品固有の危険シンボルおよび警告が、必要に応じて、この取扱説明書の本文に示されている場合があります。

 <h2 style="margin: 0;">警告</h2>	
 	<p><b>可動部品の危険性</b></p> <p>可動部品は指や身体の一部を挟んだり、切ったり、切断したりする可能性があります。</p> <ul style="list-style-type: none"> <li>可動部品に近づかないでください。</li> <li>保護ガードまたはカバーを外したまま装置を運転しないでください。</li> <li>圧力がかかった機器は、警告なしに始動することがあります。装置を点検、移動、またはサービスする前に、圧力開放手順に従い、すべての電源の接続を外してください。</li> </ul>
	<p><b>有毒な液体又は蒸気の危険性</b></p> <p>有毒な液体や煙は目や皮膚にかかったり、吸込まれたり、飲み込まれたりすると、重傷や死に至る恐れがあります。</p> <ul style="list-style-type: none"> <li>MSDS（材料安全データシート）を参照して、使用している流体の危険性について認識してください。</li> <li>有毒な流体は保管用として許可された容器に保管し、破棄する際は適用される基準に従ってください。</li> </ul>
 	<p><b>加圧された装置による危険</b></p> <p>装置、漏れまたは破裂した構成部品から出た流体は目または皮膚に飛び散り、重傷を負う可能性があります。</p> <ul style="list-style-type: none"> <li>スプレー／ディスペンスを中止する場合、または装置を清掃、点検、または整備する前に、圧力解放手順に従ってください。</li> <li>装置を操作する前に、流体の流れるすべての接続箇所をよく締めてください。</li> <li>ホース、チューブ、およびカップリングを毎日点検してください。摩耗または損傷した部品は直ちに交換してください。</li> </ul>
   	<p><b>火災と爆発の危険性</b></p> <p>作業場に、溶剤や塗料の蒸気のような可燃性の蒸気が存在すると、火災や爆発の原因となることがあります。火災と爆発を防止するために：</p> <ul style="list-style-type: none"> <li>十分換気された場所でのみ使用するようになしてください。</li> <li>パイロット灯やタバコの火、携帯電灯およびプラスチック製たれよけ布などのすべての着火源（静電アークが発生する恐れのあるもの）は取り除いて下さい。</li> <li>溶剤、ボロ布、ガソリンなどの不要な物は作業場に置かないでください。</li> <li>可燃性ガスが存在するときに、電源コードの抜き差し、または電源または照明のスイッチの ON/OFF はしないでください。</li> <li>作業場にあるすべての装置を接地してください。接地の説明を参照してください。</li> <li>接地したホース以外は使用しないでください。</li> <li>容器中に向けて引き金を引く場合、ガンを接地した金属製ペール缶の縁にしっかりと当ててください。静電気防止または導電性でない限り、ペールライナーは使用しないでください。</li> <li>静電気火花が生じた場合、または感電したと感じた場合、操作を直ちに停止してください。問題を特定し、解決するまでは、装置を使用しないでください。</li> <li>作業場には消火器を置いてください。</li> </ul>

# 警告



## 装置誤用の危険性

誤用は死あるいは重篤な怪我の原因となります。

- 疲労状態、薬物を服用した状態、または飲酒状態で装置を操作しないでください。
- システム内で耐圧または耐熱定格が最も低い部品の、最高使用圧力または最高使用温度を超えないようにしてください。すべての機器取扱説明書の技術データを参照してください。
- 装置の接液部品に適合する液体または溶剤を使用してください。すべての機器取扱説明書の技術データを参照してください。液体および溶剤製造元の警告も参照してください。ご使用の材料に関する完全な情報については、販売代理店または小売店より MSDS を取り寄せてください。
- 機器が通電中あるいは加圧中の場合は作業場を離れないでください。
- 装置を使用していない場合は、すべての装置の電源を切断し、圧力開放手順に従ってください。
- 毎日、装置を点検してください。メーカー純正の交換用部品のみを使用し、磨耗または破損した部品を直ちに修理または交換してください。
- 装置を改造しないでください。装置を改造すると、機関の承認を無効にし、安全上の問題が生じる場合があります。
- すべての装置が、それらを使用する環境用に格付けおよび承認されていること確認してください。
- 装置を定められた用途以外に使用しないでください。詳しくは販売代理店にお問い合わせください。
- ホースとケーブルを、通路、鋭角のある物体、可動部品、加熱した表面などに近づけないでください。
- ホースをねじったり、過度に曲げたり、ホースを引っ張って装置を引き寄せないでください。
- 子供や動物を作業場から遠ざけてください。
- 適用されるすべての安全に関する法令に従ってください。



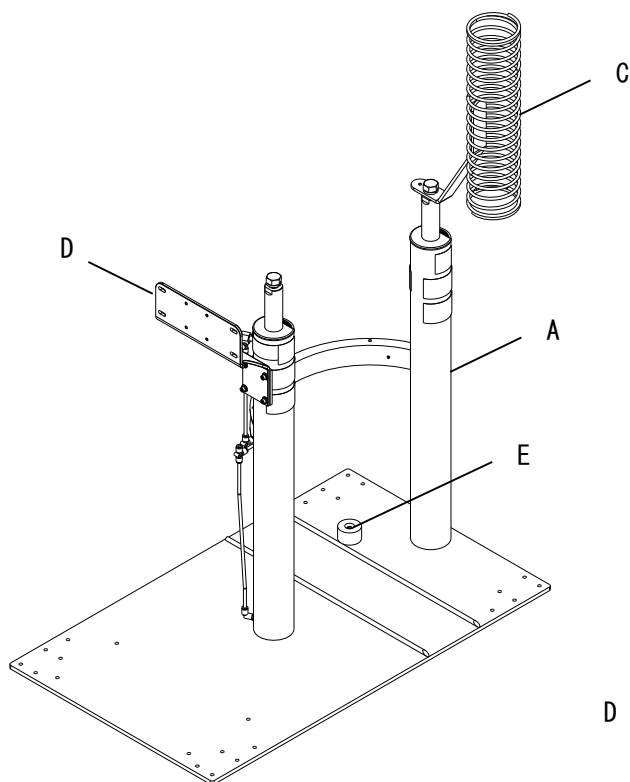
## 作業者の安全保護具

作業場にいる際には、目の怪我、難聴、毒性ガスの吸引、および火傷を含む重傷事故から身を守るために、適切な保護具を身につける必要があります。保護具には以下のもの含まれます、

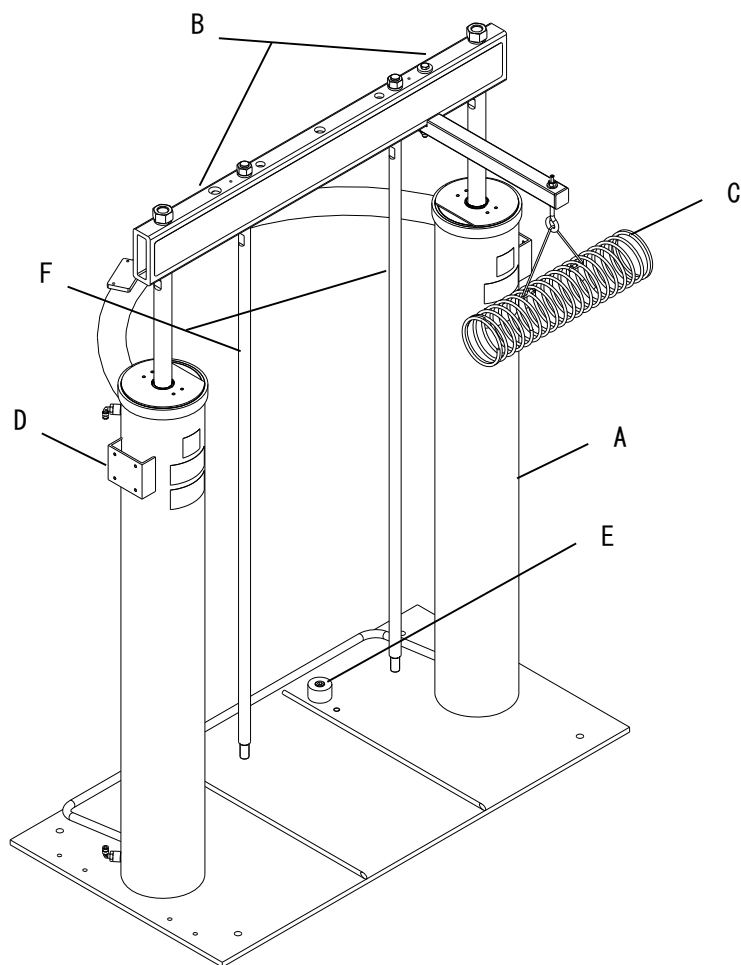
- 保護めがねと耳栓。
- 流体および溶剤の製造元が推奨する呼吸マスク、保護服および手袋

# システム構成部品名称

## 圧縮空気式ラム



20 リットル (5 ガロン) 空気圧表示

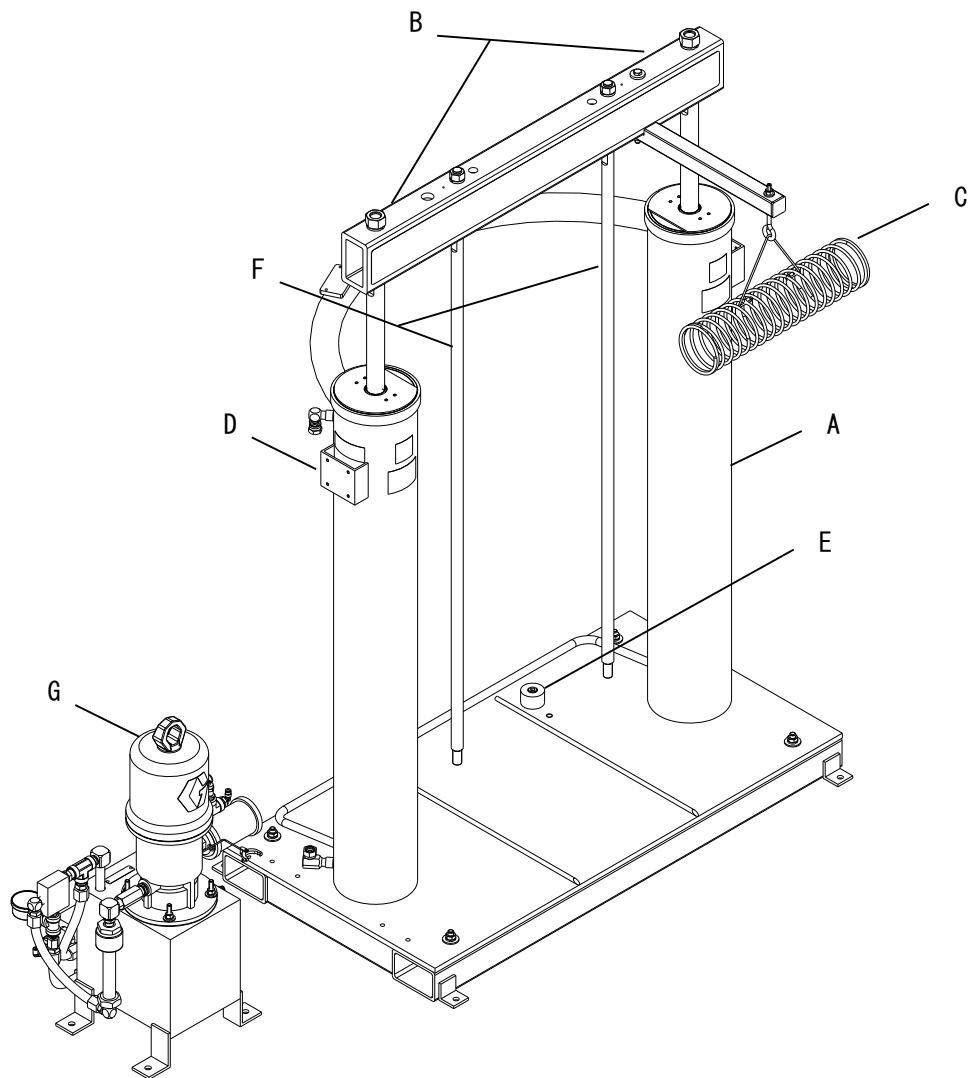


200 リットル (55 ガロン) 空気圧表示

参照	説明
A	ラム
B	リフトストラップ位置
C	ケミカルホースサポート
D	電気制御パネル搭載ブラケット

参照	説明
E	ドラム停止
F	プラテンタイロッド

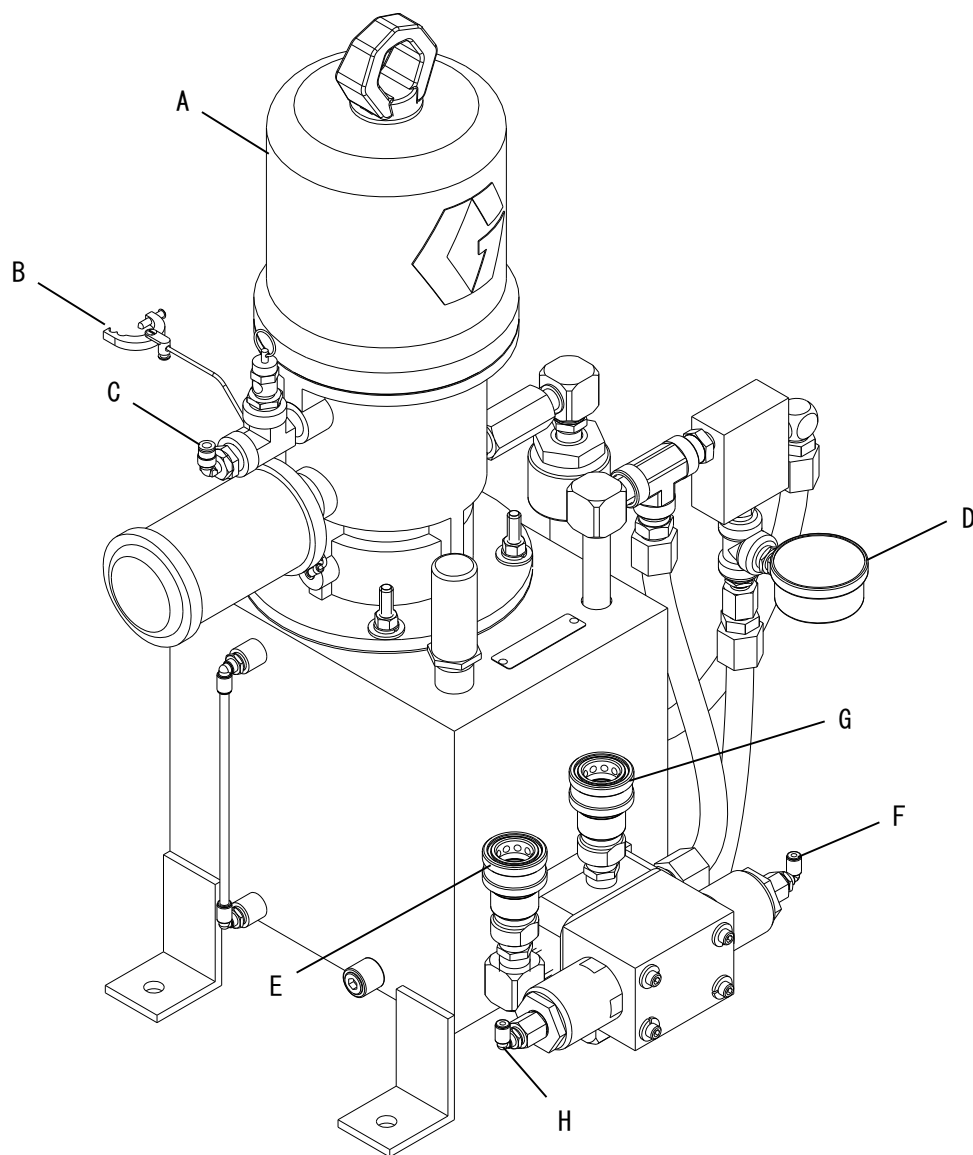
# 油圧式ラム



200 リットル (55 ガロン) 油圧表示

参照	説明
A	ラム
B	リフトストラップ位置
C	ケミカルホースサポート
D	電気制御パネル搭載ブラケット
E	ドラム停止
F	プラテンタイロッド
G	油圧駆動源

# 油圧駆動源






参照	説明
A	エアモーター
B	接地ストラップ
C	モーターエア入口
D	油圧圧力ゲージ
E	ラム上向き油圧出口
F	ラム上向きエア入口
G	ラム下向き油圧出口
H	ラム下向きエア入口

## 設定

開梱、配置条件および構成部品の設置等の追加的設定手順については、サーモフロー 200 およびサーモフロー 20 の指示-部品説明書を参照して下さい。

### 接地

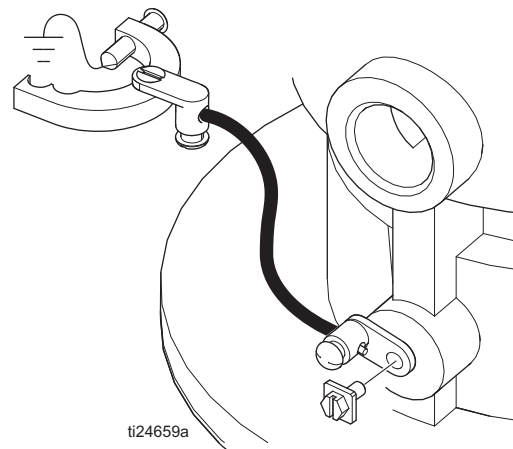
ユニットの接地については、サーモフロー 200 およびサーモフロー 20 の指示-部品説明書を参照して下さい。

						
<p>静電気火花による危険性を抑えるため、装置は必ず接地してください。静電気火花は、ヒュームに引火したり、ヒュームの爆発を引き起こしたりする可能性があります。接地することで、配線を通して電流を逃すことができます。</p>						

### 油圧電源の接地

油圧電源供給ユニットポンプの接地は、示されるように接地ワイヤおよびクランプを大地アースに接続して下さい。

1. 接地ネジおよびワッシャを緩めます。
2. 接地ワイヤの片方の端を金具のスロットに挿入し、ロックナットをしっかり締めます。
3. ワイヤの他方の終端を大地アースに接続します。



供給ユニットの電気制御ボックスにも大地アースを提供して下さい。ラムに適正な接地を確実にするために、ラムが正しく設置されていることを確認して下さい。

お持ちのシステムのその他の構成部品の接地については、システムあるいは供給ユニット文書および個別の構成部品の文書を参照して下さい。

## 典型的な空圧ラムの設置

お客様の特定の必要性に応じたシステムの設計のお手伝いが必要な場合は、Graco 販売代理店又は Graco 技術サポートにご相談ください。詳しくは、サーモフロー 200 およびサーモフロー 20 の指示-部品説明書を参照して下さい。

このラム押し出し機は高粘度の流体を流体ポンプのインテークバルブに押し出します。

注：ラムの空気から油圧作動への変更に関する情報については、Graco 代理店にご連絡下さい。

### アクセサリーの設置およびエアラインの接続

- エア供給ラインにエアラインフィルタを設置し、有害な水分と汚染物質を圧縮エアの給気から取り除きます。
- ブリード型のマスターエアバルブは、バルブが閉じている時、エアモーターとガンとの間に溜まっている空気を開放するために、システム内で必要となります。このバルブへのアクセスを容易にし、エアレギュレーターより下流に配置して下さい。
- システムブリード型のマスターエアバルブは、システムにおいて全ユニットへのエア供給を遮断するために必要です。

### ラムの配置

注：ラムの取り付けおよびクリアランス寸法は、寸法、ページ 26 を参照してください。

1. 器具の使いやすい配置を選択して下さい。ラムが完全に持ち上がった時に、ポンプとラムに十分な上部のクリアランスある事を確認して下さい。ポンプとラム用のエアレギュレーターが充分操作出来る事を確認して下さい。
2. ラムの土台を金属シムを用いて水平にして下さい。
3. 基部の穴を目安に使い、13 mm (1/2 インチ) アンカー用にドリルで穴を開けてください。ユニットが傾く事を防げる長さのアンカーを使って、ラムを床にボルト留めします。寸法 (26 ページ) を参照してください。

## 典型的な空圧ラムの設置

下記の典型的な取り付け例は、システムの構成部品を選択しアクセサリーを設置する際のガイドに過ぎません。お客様の特定の必要性に応じたシステムの設計のお手伝いが必要な場合は、Graco 販売代理店又は Graco 技術サポートにご相談ください。詳しくは、サーモフロー 200 およびサーモフロー 20 の指示-部品説明書を参照して下さい。

このラム押し出し機は高粘度の流体を流体ポンプのインテークバルブに押し出します。

### ラムの配置

注：ラムの取り付けおよびクリアランス寸法は、寸法、ページ 26 を参照してください。

1. 器具の使いやすい配置を選択して下さい。ラムが完全に持ち上がった時に、ポンプとラムに十分な上部のクリアランスある事を確認して下さい。ポンプとラム用のエアレギュレーターが充分操作出来る事を確認して下さい。
2. ラムの土台を金属シムを用いて水平にして下さい。

基部の穴を目安に使い、13 mm (1/2 インチ) アンカー用にドリルで穴を開けてください。ユニットが傾く事を防げる長さのアンカーを使って、ラムを床にボルト留めします。寸法、ページ 26 の、油圧電源の設置を参照して下さい

下記の手順に従って油圧電源を設置して下さい。

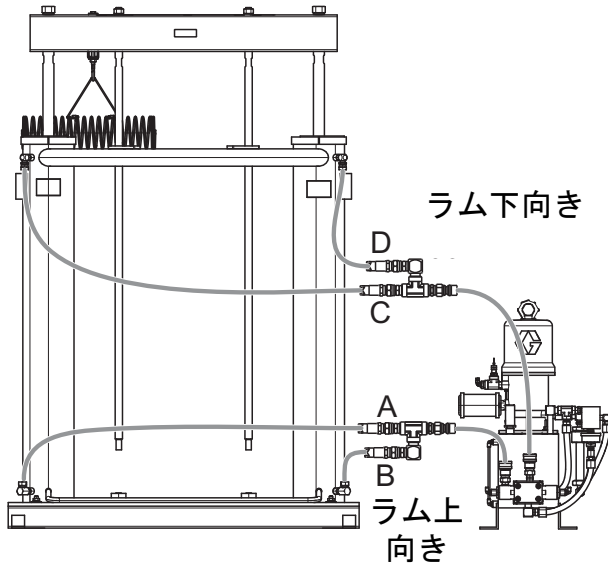
### 油圧電源の床へのボルト止め

1. 電源の使いやすい配置を選択して下さい。ユニットのサービスが可能なように十分なスペースを提供して下さい。エアおよび油圧ラインが供給ユニットに容易に接続可能で有る事をご確認下さい。
2. 金属シムを用いて油圧電源を水平にして下さい。
3. 基部の穴を目安に使い、13 mm (3/8 インチ) アンカー用にドリルで穴を開けてください。ユニットが傾く事を防げる長さのアンカーを使って、油圧電源を床アンカーにボルト留めします。

## ラムへの油圧ホースの接続

油圧電源からの油圧ラインをラムに接続して下さい。

1. ラム下向き油圧ライン (D、C) をラム上部のラム上向きコネクタに接続して下さい。
2. ラム上向き油圧ライン (A、B) をラム下部のラム下向きコネクタに接続して下さい。

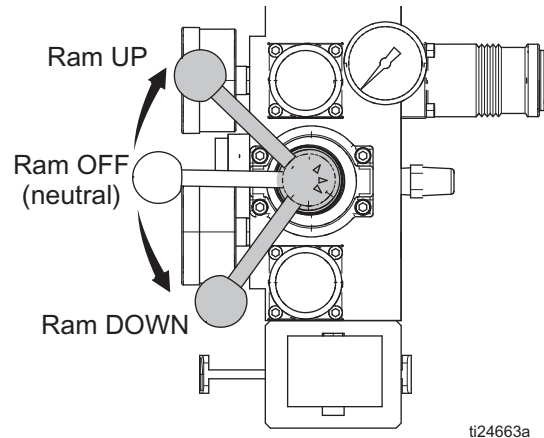


ti24660a

## ラムエアホースを油圧供給へ接続して下さい

エアコントロールのエアホースを油圧供給へ接続して下さい。

1. 油圧供給のラム下向きラインをエア制御のラム下向きバルクヘッドに接続して下さい。
2. 油圧供給のラム上向きラインをエア制御のラム上向きバルクヘッドに接続して下さい。
3. 油圧パイロット下向きラインをエア制御の油圧パイロット下向きバルクヘッドに接続して下さい。
4. 油圧パイロット上向きラインをエア制御の油圧パイロット上向きバルクヘッドに接続して下さい。
5. ラム手動バルブレバーを使用してラムを上向き位置に上昇させて下さい。ラムが上向きにならず下向きになった場合は、油圧ラインおよびエアラインの接続をご確認下さい。ラインの接続を間違えた可能性があります。



ti24663a

6. 油圧ラインおよびエアラインの正しい接続を確認後に、ラムを5、6回上下に動かし油圧ラインからエアをブリードさせて下さい。

## 油圧ラムの初回の始動

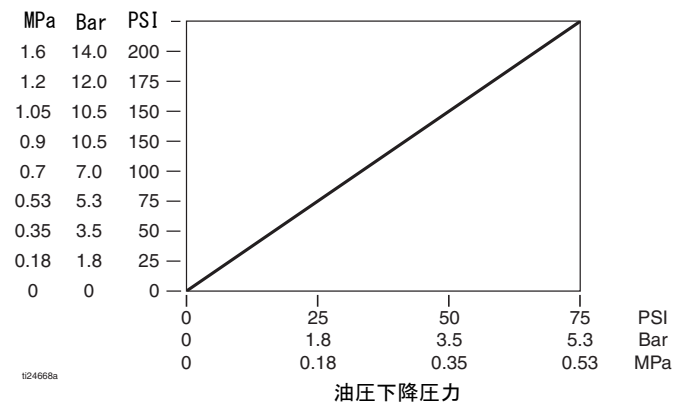
次の工具が必要となります：

- 9/16 インチのオープンエンドレンチ
- 5/32 インチ 六角レンチ

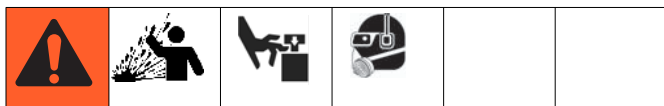
ラム下降圧力はインラインの油圧流体レギュレーターにて制御されます。油圧ラムの始動前に、所望の油圧の作成に必要な空気圧量を決定して下さい。

設定可能な最高油圧は 225 psi (16 bar、1.6 MPa) です。下の表をレギュレーター設定のガイドとしてご使用下さい。

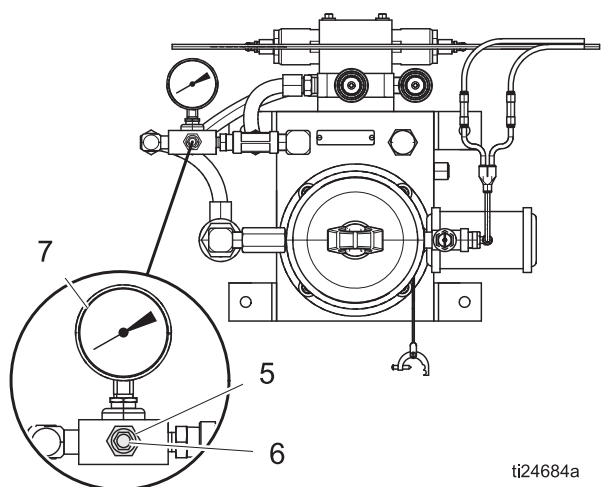
油圧下降圧力



ti24668a



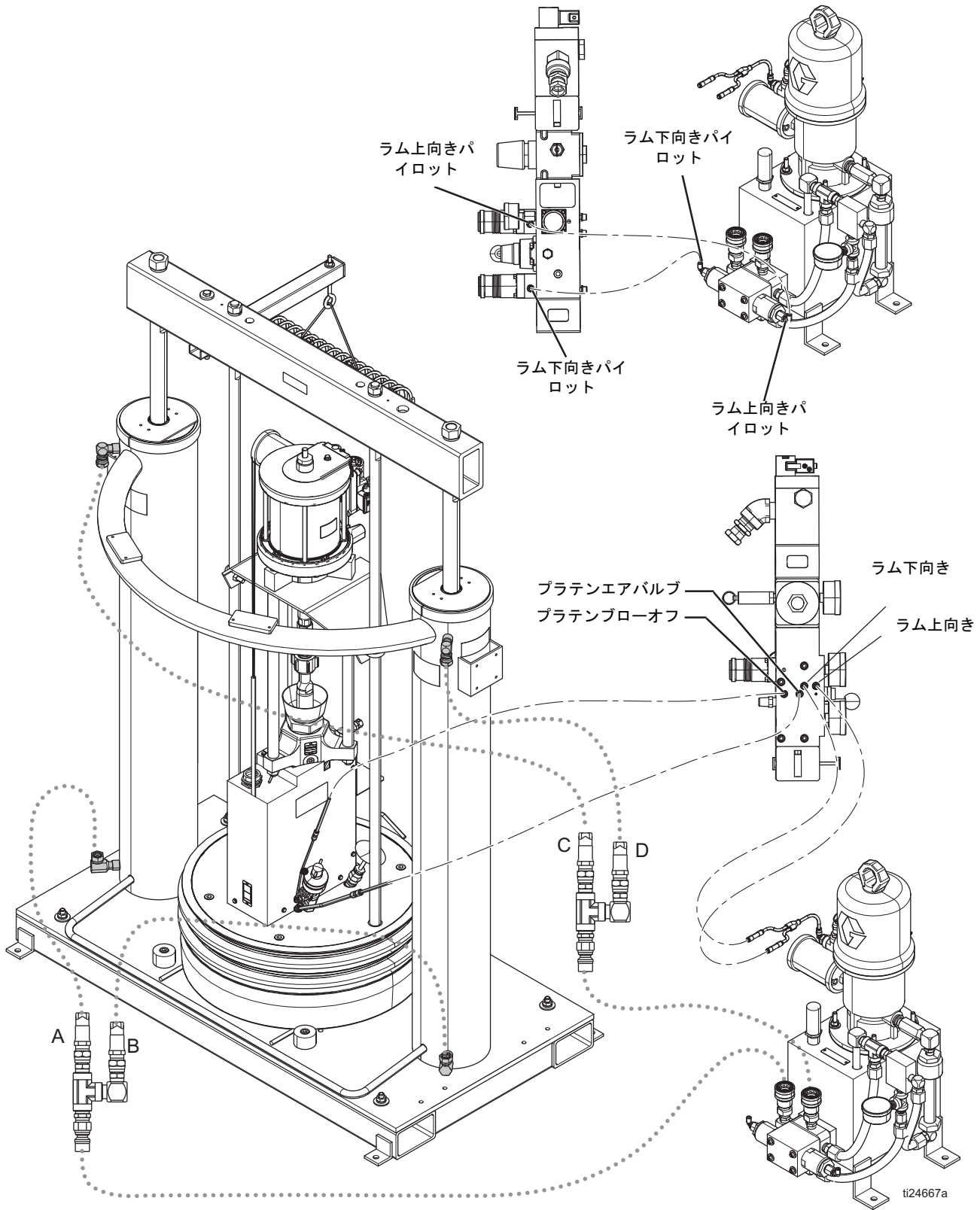
1. 締め具合を保証し、エアあるいは油圧流体漏れを防ぐためにエアライン、油圧ラインおよび取り付け金具を確認して下さい。
2. 全てのシステムエアおよび油圧ラインを確認して下さい。エアおよび油圧ラインの配線が設備内のいかなる動く構成部品とも干渉しない事を確認して下さい。
3. 油圧流体レギュレーターを設定します：



- a. 9/16 インチのレンチを使用してロックナット (5) を緩めます。
- b. レギュレーターセットネジ (6) を 5/32 インチの六角レンチでレギュレーターセットネジ (6) を回して、流体圧力を所望の圧力に設定して下さい。流体圧力計 (7) の変化を観察します。
- c. ロックナット (5) を締めます。

4. ラムを上昇させます：
  - a. 全てのエアレギュレーターを閉じます。
  - b. ラムハンドバルブレバーを UP の位置に動かします。
  - c. ラムが上に動き始めるまで、エアレギュレーターをゆっくりと開きます。油圧供給には 75 psi (5.3 bar、0.53 MPa) 以上の入力圧力を適用しなして下さい。ラムが予想通りの方向へ移動しない場合は、油圧ラインとエアラインが正しく接続されているかを確認して下さい。ページ 12 の 油圧ラム設置図概要を参照してください。
  - d. 油圧システムからエアをブリードさせるためにラムを 5、6 回上下動させて下さい。
5. 油圧流体レベルを点検します の手順 (15 ページ) に従ってください。必要に応じて油圧流体を更に追加して下さい。
6. 油圧システムからエアをブリードさせた後に、ラムプレートが材料ドラムの高さより上に上昇させ、次にラムハンドバルブレバーを OFF に移動させて下さい。

油圧ラム設置図概要



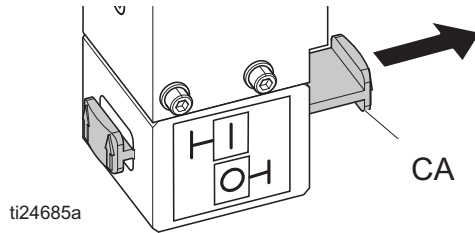


# 操作

## 緊急停止スイッチ

緊急停止スイッチを作動させてラムの移動を停止させる場合は、次の手順を行ってください：

1. メイン・エア・スライダー・バルブ (CA) を閉じます。



2. ハンドバルブレバーを OFF の位置に動かします。

## 圧力解放手順



このシンボルが表示されるたびに、圧力解放手順に従ってください。



本装置は、圧力が手動で開放されるまでは、加圧状態が続きます。加圧状態の流体による、皮膚の貫通、流体の飛散、および可動部品から生じる重大な怪我を避ける為に、スプレー停止後と装置を清掃、点検、および整備する前に、圧力開放手順に従ってください。

サーモフロー 200 およびサーモフロー 20 の説明一  
部品説明書にある 圧力解放手順 に従ってください。

# メンテナンス

## 毎月のメンテナンス

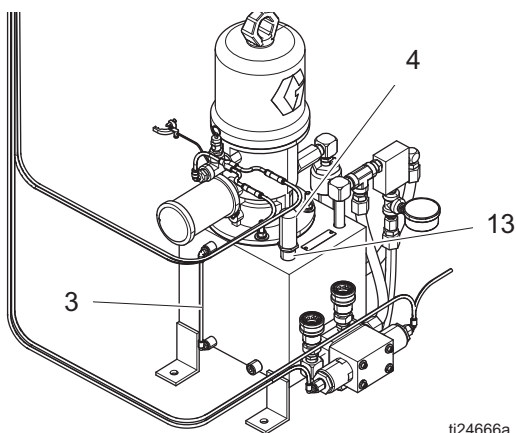
定期的に（月に1回くらい）ラムガイドスリーブ、ロッド、シリンダーを点検し、摩耗や損傷が無いことを確認し、摩耗した部品をすべて交換してください。

油圧油の量を点検します。液面が液体ゲージの最上部より4インチ（102 mm）低い場合、油圧油を追加します。油圧流体レベルを点検します、15 ページ、を参照してください。

## 油圧流体レベルを点検します

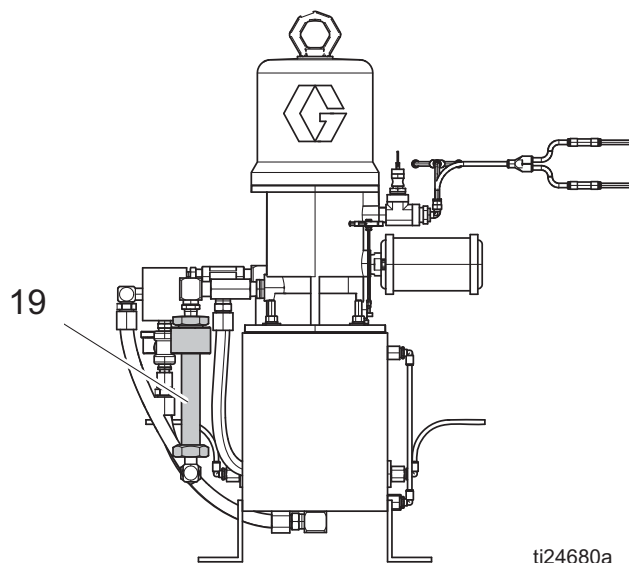
供給ユニットの油圧流体レベルを確認してください。流体レベルは流体レベルゲージ（3）の上部より約2-4 インチ（51-102 mm）にして下さい。必要に応じて、次の手順に従って油圧流体の追加を行って下さい。

1. ブリーザー（4）のネジを緩めます。
2. ブリーザー孔（13）から油圧流体を注ぎます。
3. ブリーザーを交換します。



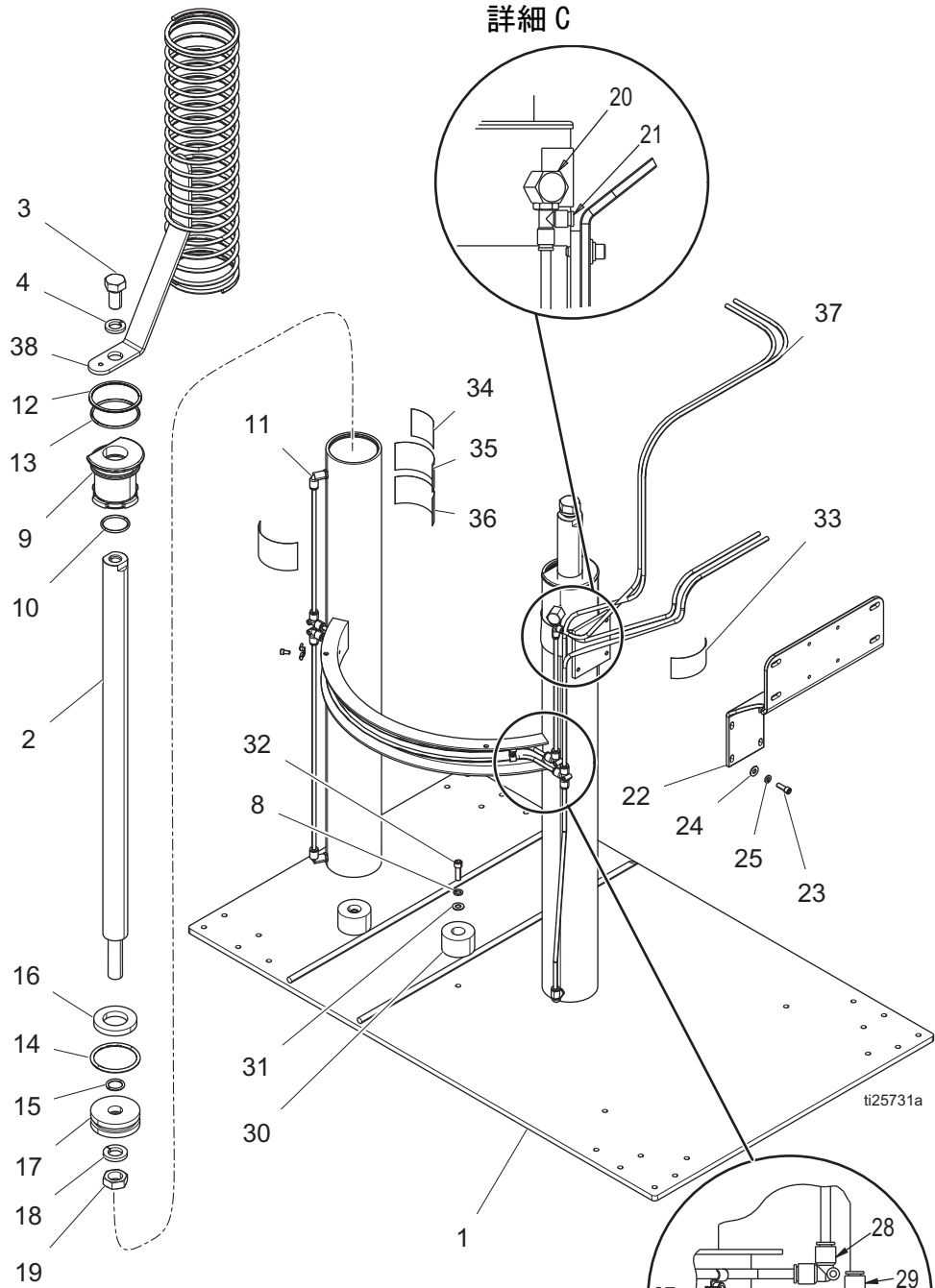
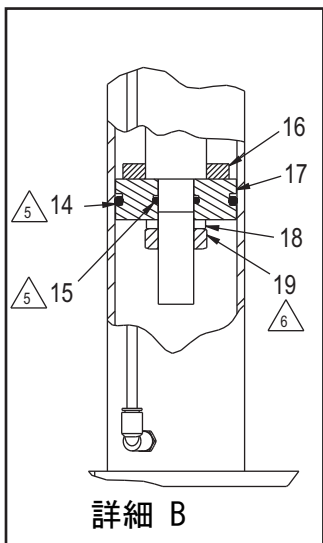
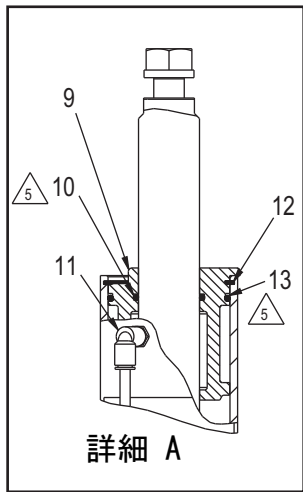
## 油圧流体フィルターの交換

油圧流体アセンブリーのフィルター要素（19）は運転当初の40時間後には製造残留物が詰まる可能性があります。当初稼働後最初の40時間が経過した際に、以下の手順を実施して下さい。システムの他の部分を始動するための情報については、サーモフロー 200 およびサーモフロー 20の説明一部品説明書を参照して下さい。



# 部品

## 24W181、サーモフロー 20



- △ グリースを O リングに塗布します。
- △ ネジ山に中強度のスレッドロッカーを塗布します。

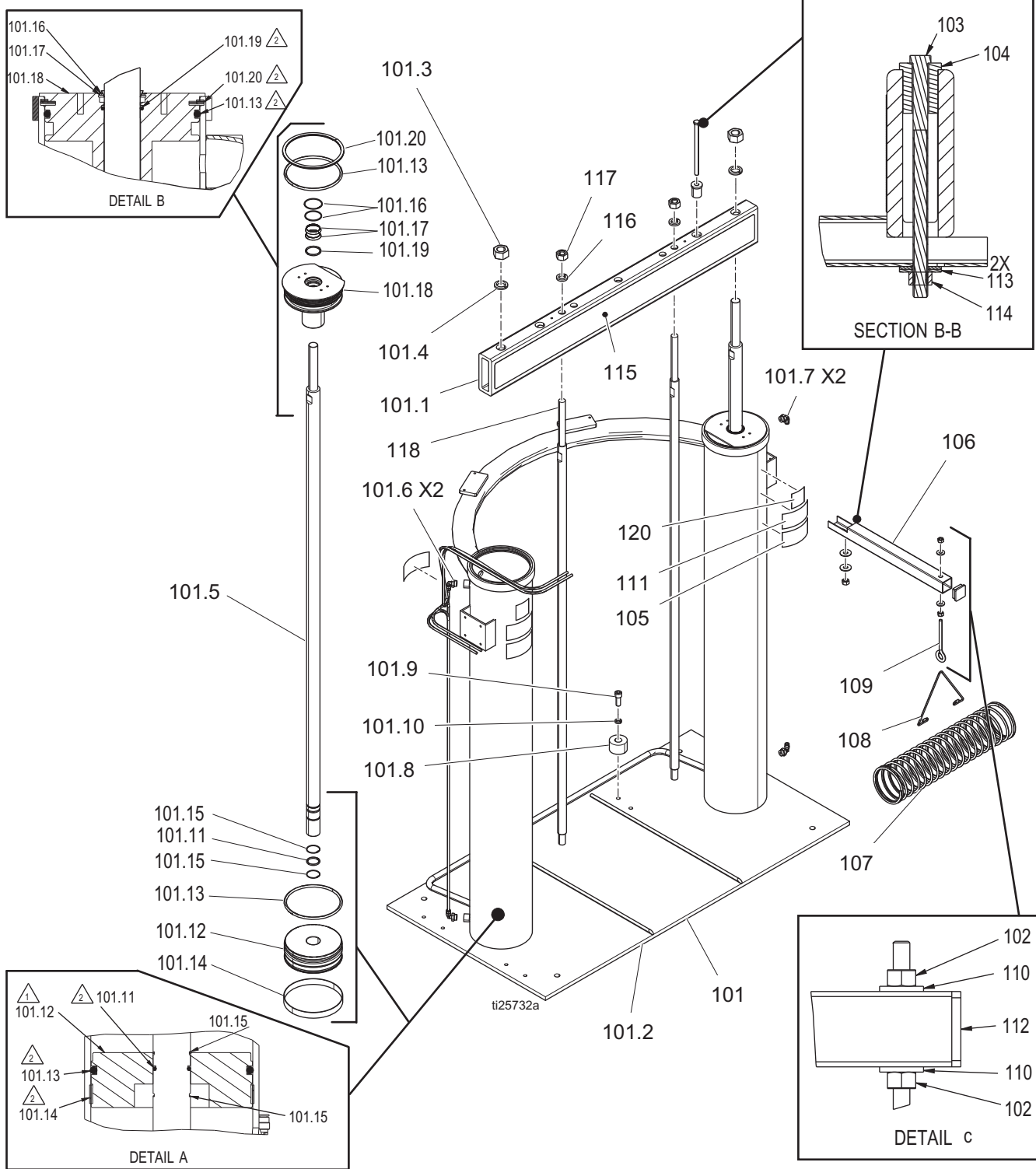
参照	部品	説明	数量
1	---	カート、TOF-20	1
2	15K702	棒、リフト	2
3	516587	ボルト、3/4x1.5 六角ヘッド	2
4	101015	ワッシャ、ロック	2
8	100214	ワッシャ、ロック	2
9	617375	スリーブ、ガイド3 インチラム	2
10†	156593	パッキン、Oリング	2
11	597151	取付金具、L字曲り	3
12†	617373	リング、リテーナー	2
13†	162440	パッキン、Oリング	2
14†	160258	パッキン、Oリング	2
15†	156401	パッキン、Oリング	2
16†	C36268	バンパー	2
17†	183943	ピストン	2
18†	101533	ワッシャー、スプリングロック	2
19†	102301	ナット、六角	2
20	158962	取付金具、L字曲り	1
21	C20365	取り付け金具、ティー	1
22	---	ブラケット	1
23	112166	ネジ、キャップ	4
24	110755	ワッシャー、プレーン	4
25	100016	ワッシャ、ロック	4
26	517254	クリップ、チューブ	2
27	C19979	ネジ、キャップ	2
28	C20354	取り付け金具、L字曲り	3
29	C20344	取り付け金具、ユニオン、 ティー	1
30	17K543	停止、ドラム	2
31	104034	ワッシャー、プレーン	2
32	101864	ネジ、キャップ	2
33▲	C14023	ラベル、ラム、上/下	1
34▲	15J076	ラベル、安全、説明書をご覧下 さい	2
35▲	15J074	ラベル、安全、警告、捻り潰す	4
36▲	15H668	ラベル、安全	2
37	054130	チューブ、ナイロン	7 フィート
38	288543	ブラケット、ホーススプリング	1
39	C38321	タイ、ケーブル	2
45	---	キット、TOF-20	1

--- 部品は別売りされていません。

† キット 255683 で部品が利用可能です。

▲ 交換用の危険と警告ラベル、タグ、およびカードは  
無料で入手できます。

# 24W183、サーモフロー 200、空気式



⚠️ ピストンの挿入前後に1シリンダーにつき  
3オンスの潤滑油を追加して下さい。

⚠️ グリースを塗ります。

参照	部品	説明	数量
101	---	モジュール、ラム、6.5、空気式	1
101.1	---	BEAM、タイ	1
101.2	---	ラム	1
101.3	---	ナット、ロック、六角	2
101.4	113993	ワッシャー、ロック、らせん状	2
101.5	C32401	棒	2
101.6	100040	プラグ、パイプ	2
101.7	114153	取り付け金具、エルボー、オス、スイベル	2
101.8*	C32467	停止、ドラム	2
101.9*	C19853	ネジ、キャップ	2
101.10*	C38185	ワッシャ、ロック	2
101.11◆	158776	パッキン、Oリング	2
101.12	C32405	ピストン、バルブ、エア	2
101.13◆	C38132	パッキン、Oリング	4
101.14◆	C32408	バンド、ガイド	2
101.15◆	C20417	リング、保持用	4
101.16◆	---	リング、スナップ	2
101.17◆	C31001	ワイパー、棒	2
101.18	617414	スリーブ、ガイド	2
101.19◆	C02073	パッキン、クワッドリング	2
101.20◆	C32409	リング、保持用	2
102**	100307	ナット、六角	2
103**	---	ネジ、六角キャップ	1
104**	---	ワッシャー、頂冠	1
105▲	15H668	ラベル、安全	2
106**	15G347	サポート、ホース・ハンガー	1
107**	119958	スプリング、ホース・ハンガー、TOF	1
108**	C34132	ハンガー	1
109**	119832	ボルト、アイ	1
110**	100023	ワッシャー、フラット	2
111▲	15J074	ラベル、安全、警告、捻り潰す	4
112**	111218	キャップ、チューブ、スクエア	1
113**	100696	ワッシャー、鍛造	2
114**	101213	ナット、フル、六角	1
115	---	ラベル、ブランド、TOF-200	1
116	101015	ワッシャ、ロック	2
117	C19187	ナット、六角	2
118	C32402	プラグ、従動、加熱	2
119	054130	チューブ、ポリエチレン	9 ft
120▲	15J076	ラベル、安全、説明書をご覧ください	2

--- 部品は別売りされていません。

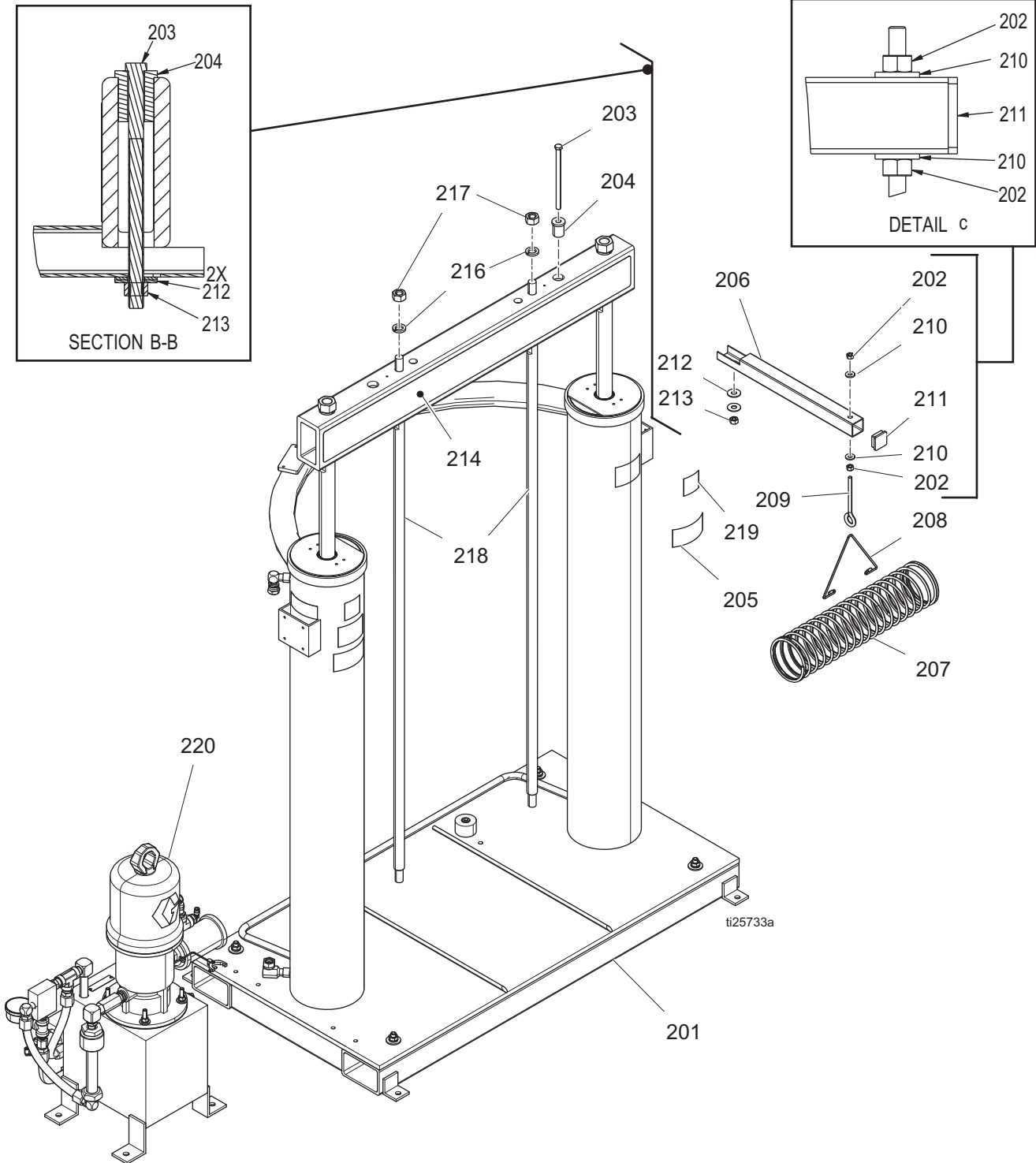
\* キット 255477 で部品が利用可能です。

\*\* キット 234966 で部品が利用可能です。

◆ キット 918432 で部品が利用可能です。

▲ 交換の危険性と警告ラベル、タグ、およびカードは無料で入手できます。

# 24W184、サーモフロー 200、油圧式



参照	部品	説明	数量
201	918420	モジュール、ラム、油圧	1
202**	100307	ナット、六角	2
203**	---	ネジ、六角キャップ	1
204**	---	ワッシャー、頂冠	1
205▲	15H668	ラベル、安全	2
206**	15G347	サポート、ホース・ハンガー	1
207**	119958	キット、ホース・ハンガー	1
208**	C34132	ハンガー	1
209**	119832	ボルト、アイ	1
210**	100023	ワッシャー、フラット	2
211**	111218	キャップ、チューブ、スクエア	1
212**	100696	ワッシャー、鍛造	2
213**	101213	ナット、フル、六角	1
214	---	ラベル、ブランド	1
216	101015	ワッシャ、ロック	2
217	C19187	ナット、六角	2
218	C32402	棒、従動	2
219▲	15J076	ラベル、安全、説明書をご覧ください	2
220	---	リザーバー、油圧、エアポンプ	1

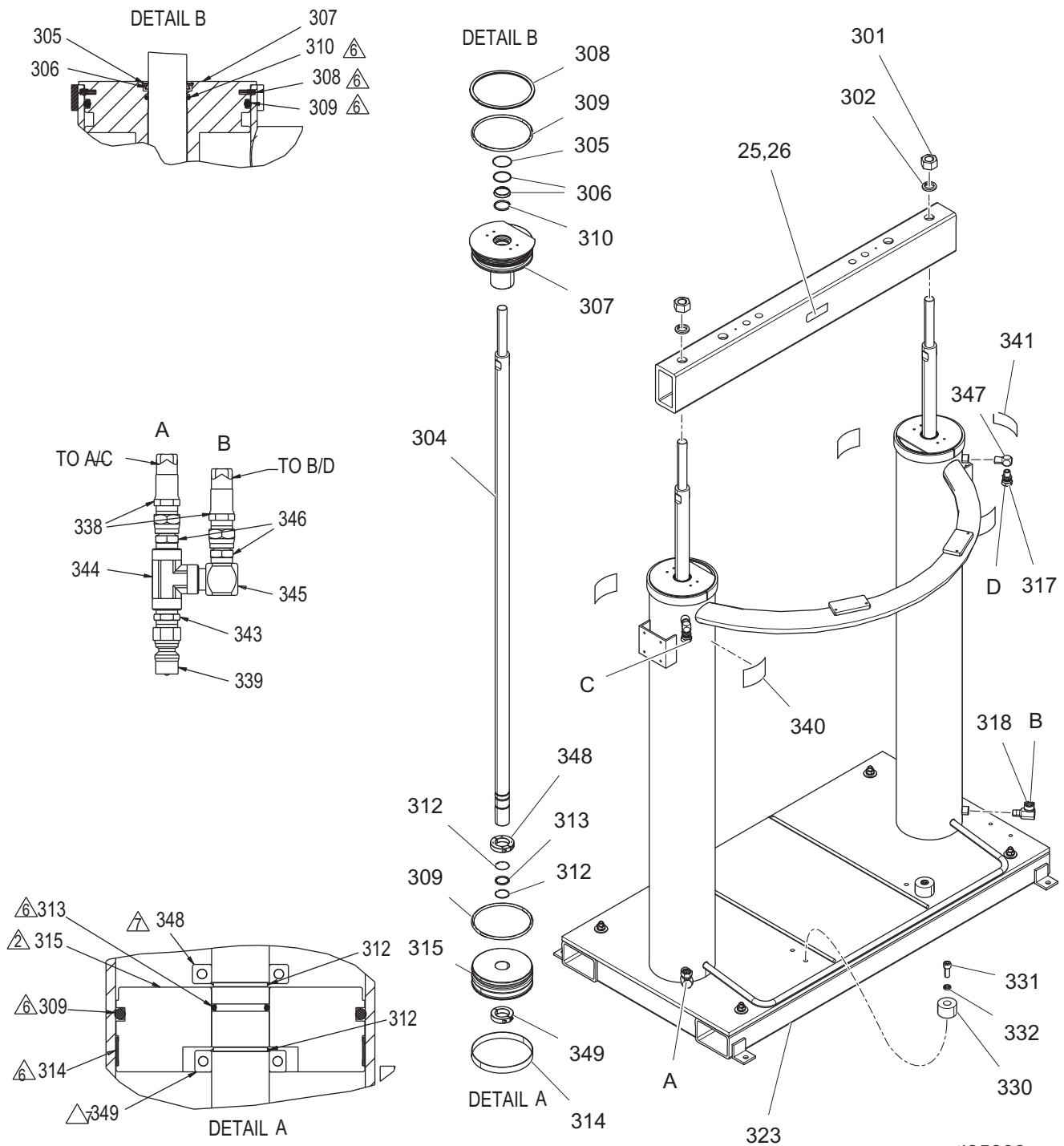
--- 部品は別売りされていません。

\*\* キット 234966 で部品が利用可能です。

◆ キット 918432 で部品が利用可能です。

▲ 交換用の危険と警告ラベル、タグ、およびカードは無料で入手できます。

# 918420、油圧ラムモジュール



- △ ピストンの挿入前後に1シリンダーにつき3オンスの潤滑油を追加して下さい。
- △ グリースを塗ります。
- △ 襟部はスナッピングに当接します。ネジを170-180 インチ・ポンドで締めます。

参照	部品	説明	数量
301	---	ナット、ロック、六角	2
302	113993	ワッシャー、ロック、らせん状	2
303	---	バー、タイ	1
304	C32401	棒	2
305◆	---	リング、スナップ	2
306◆	C31001	ワイパー、棒	2
307	617414	スリーブ、ガイド	2
308◆	C32409	リング、保持用	2
309◆	C38132	パッキン、Oリング	4
310◆	C02073	パッキン、クワッドリング	2
311	---	ラム	1
312◆	C20417	リング、保持用	4
313◆	158776	パッキン、Oリング	2
314◆	C32408	バンド、ガイド	2
315	C32405	ピストン、昇降機エア	2
317	155699	取付金具、L字曲り	2
318	217430	取り付け金具、スイベル、結合	2
320	100060	ネジ、キャップ	4
321	100018	ワッシャー、ロック、スプリング	4
322	101044	ワッシャー、プレーン	8
323	---	基部、溶接物	1
330*	C32467	停止、ドラム	2
331*	C19853	ネジ、キャップ	2
332*	C38185	ワッシャ、ロック	2
336	100338	ナット、ジャム	4
338	220591	ホース、連結	4
339	---	取り付け金具、ニップル、遮断	2
340▲	15J074	ラベル、安全、警告、捻り潰す	4
341▲	C14023	ラベル、ラム、上/下	1
343	158491	取り付け金具、ニップル	2
344	103475	取り付け金具、ティー、パイプ	2
345	158683	取付金具、L字曲り	2
346	156684	取り付け金具、ユニオン、アダプタ	4
347	162505	フィッティング、ユニオン、スイベル	2
348	---	カラー、軸	2
349	---	カラー、軸	2

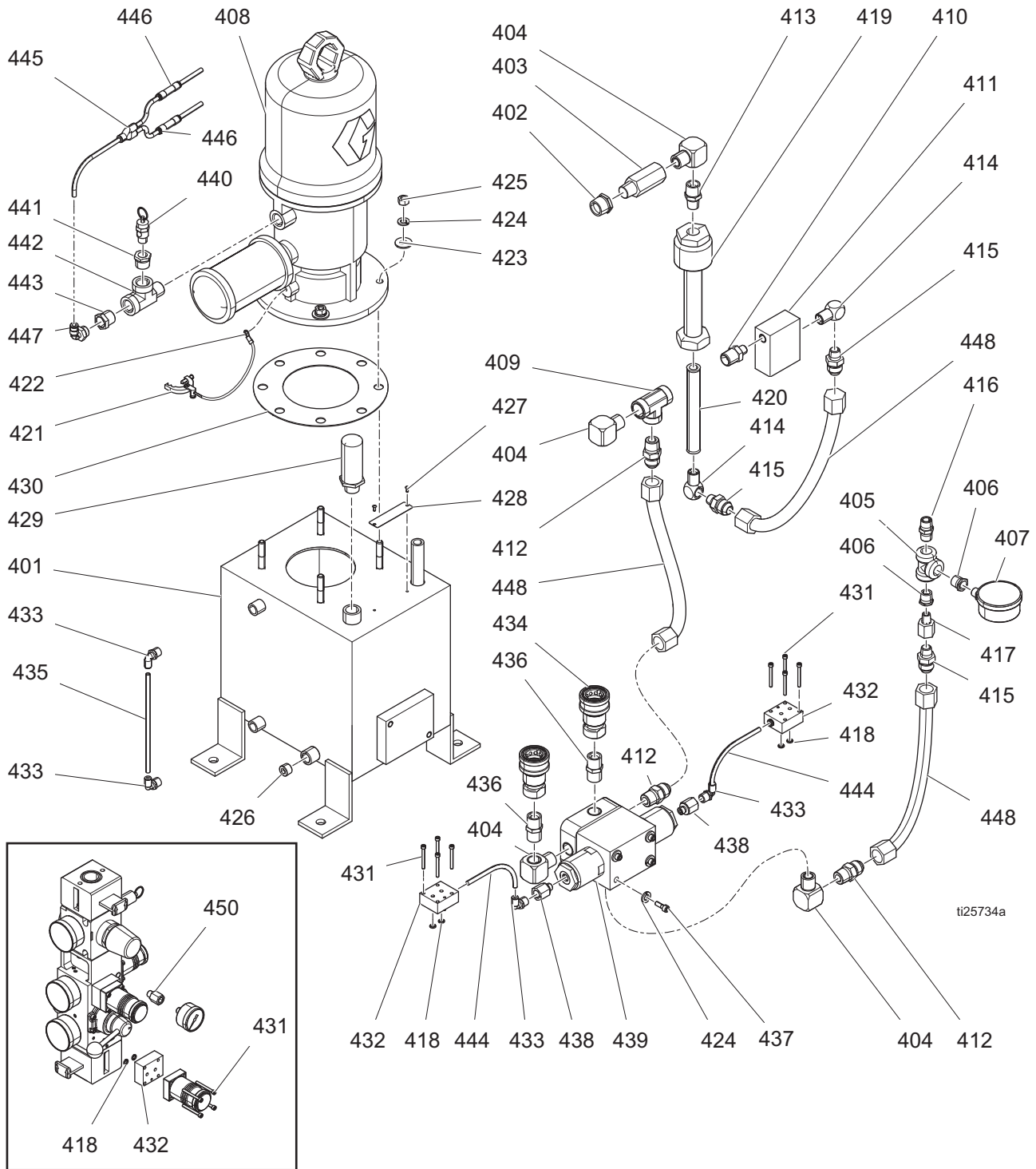
--- 部品は別売りされていません。

\* キット 255477 で部品が利用可能です。

◆ キット 918432 で部品が利用可能です。

▲ 交換の危険性と警告ラベル、タグ、およびカードは無料で入手できます。

# 24V757、油圧リザーバー



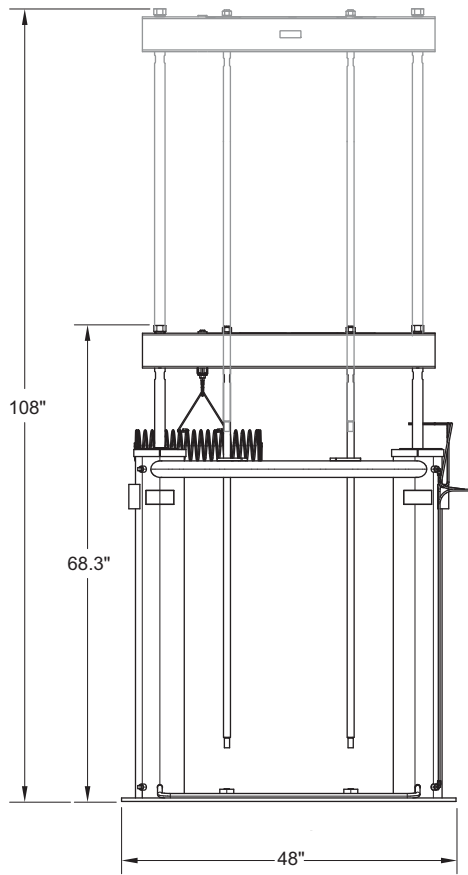
1. 全ての雄ネジ山にパイプシーラントを塗布します。

参照	部品	説明	数量
401	918457	リザーバー、油圧	1
402	C19685	ブッシング、リデューサー	1
403	113173	バルブ、チェック	1
404	158683	取付金具、L字曲り	4
405	C19476	取り付け金具、ティー	1
406	C19675	ブッシング、リデューサー	2
407	187876	ゲージ、圧力	1
408	237526	ポンプ、ファイヤボール	1
409	103475	取り付け金具、ティー、パイプ	1
410	162449	取り付け金具、ニップル	1
411	617552	バルブ、圧力減少	1
412	C20768	取り付け金具、ストレート	3
413	159239	取り付け金具、ニップル	1
414	155699	取付金具、L字曲り	2
415	C20769	取り付け金具、コネクター、雄	3
416	C20483	取り付け具、ニプル、六角	1
417	94/0745/99	取り付け金具、リデューサー	1
418	103337	パッキン、Oリング	4
419	915700	フィルター、インライン	1
420	521900	要素、フィルター	1
421	237569	ワイヤ、アセンブリー、25 フィート	1
422	104911	端子、リング	1
423	100132	ワッシャー、フラット	4
424	100133	ワッシャ、ロック	8
425	100307	ナット、六角	4
426	101754	プラグ、パイプ	1
427	110299	リベット、ブラインド	2
428	150707	プレート、指定	1
429	107189	マフラー	1
330	C38227	ガスケット、ポンプ、変換	1
431	---	ネジ、キャップ	8
432	---	ブロック、アダプタ	2
433	C19391	取り付け金具、L字曲り	4
434	104653	カブラー、遮断	2

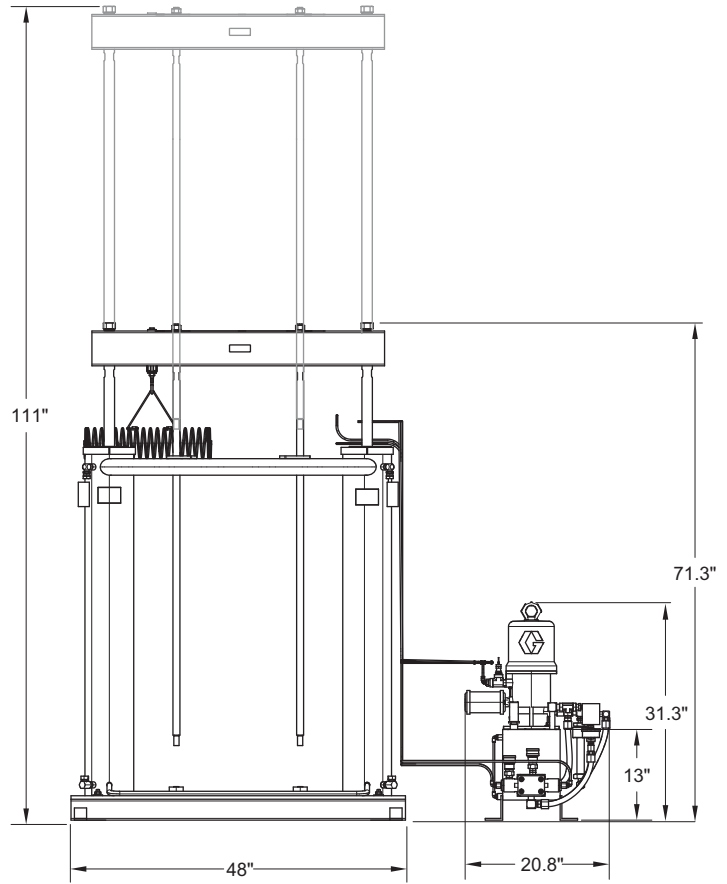
参照	部品	説明	数量
435	C12191	チューブ、配管	0.7 フィート
436	166244	取り付け金具、ニップル	2
437	112566	ネジ、キャップ	4
438	122731	アダプタ	2
439	517435	バルブ、4方向油圧	1
440	120306	バルブ、安全	1
441	100206	ブッシング、パイプ	1
442	108126	取り付け金具、ティー	1
443	100081	ブッシング、パイプ	1
444	054130	チューブ	37 フィート
445	115287	取り付け金具	1
446	---	取り付け金具、チェック、バルブ	2
447	114153	取付金具、L字曲り	1
448	918509	カバー、アセンブリー	3
450	---	取り付け金具、アダプタ	1

--- 部品は別売りされていません。

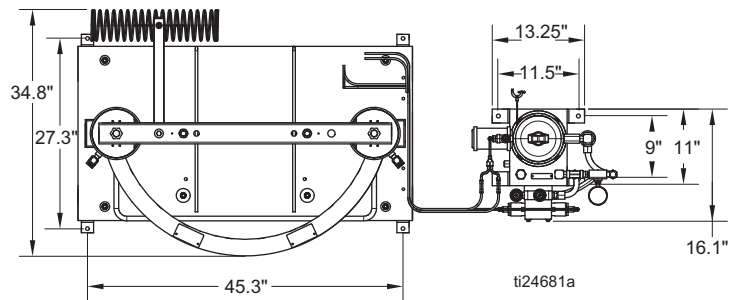
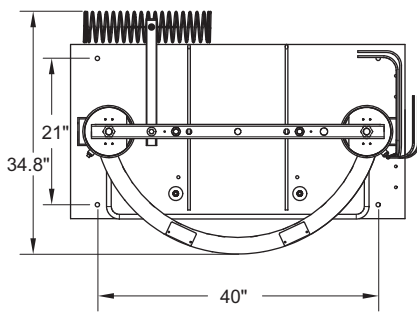
# 寸法



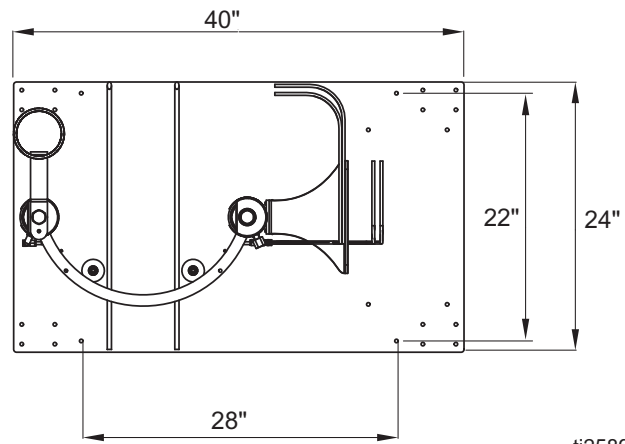
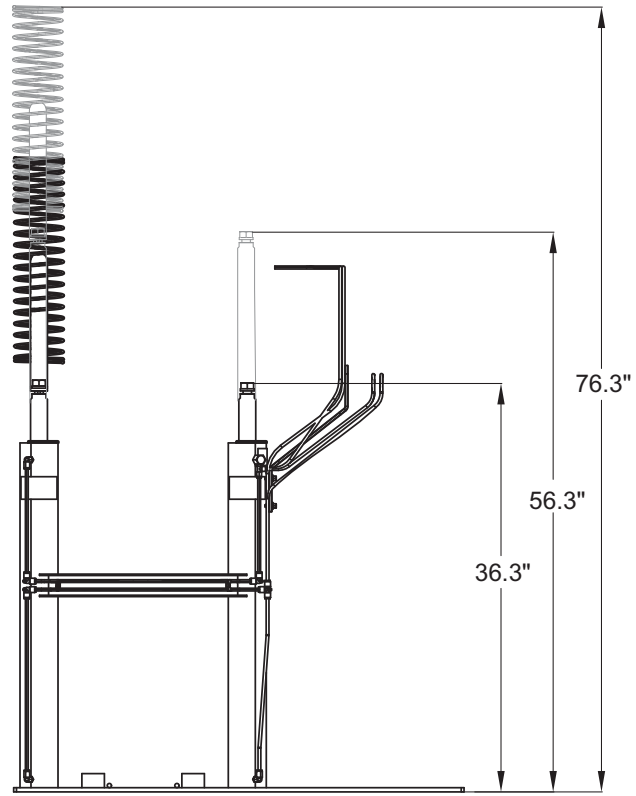
モデル 24W183



モデル 24W184



t24681a



ti25899a

モデル 24W181

## 技術データ

### 24W181、サーモフロー 20 技術データ

	米国	メートル法
最大入力エア圧力	100 psi	0.7 MPa、7 bar
重量	150 ポンド	68 kg
接液部品	炭素鋼、アルミニウム、ニトリル、ナイロン	
床取り付け寸法	幅 40.8 インチ x 深さ 36 インチ	幅 1.04 m x 深さ 0.91 m
全体の高さ (ラム下降)	56.3 インチ	1430 mm
全体の高さ (ラム延長)	76.3 インチ	1938 mm

### 24W183、サーモフロー 200 技術データ

	米国	メートル法
最大入力エア圧力	100 psi	0.7 MPa、7 bar
重量	475 ポンド	216 kg
接液部品	炭素鋼、アルミニウム、ニトリル、ナイロン	
床取り付け寸法 (通気口フード付きラム)	幅 63.8 インチ x 深さ 40.9 インチ	幅 1.62 m x 深さ 1.04 m
全体の高さ (ラム下降)	71.2 インチ	1808 mm
全体の高さ (ラム延長)	111.2 インチ	2824 mm

## 24W184、サーモフロー 200 油圧技術データ

	米国	メートル法
最大使用空気圧	225 psi	1.6 MPa、16 bar
最大油圧電源入口空気圧	75 psi	0.53 MPa、5.3 bar
最高ポンプ入口エア圧	100 psi	0.7 MPa、7 bar
重量（ラムアセンブリー+油圧流体）	560 lb	245 kg
重量（油圧電源+油圧流体）	90 ポンド	41 kg
接液面部品（ラム）	炭素鋼、アルミニウム、ニトリル、ニッケルメッキ	
床取り付け寸法（通気口フット付きラム）	幅 63.8 インチ x 深さ 40.9 インチ	幅 1.62 m x 深さ 1.04 m
床取り付け空間（油圧駆動源）	幅 21.7 インチ x 深さ 17 インチ	幅 551 mm x 深さ 432 mm
全体の高さ（ラム下降）	71.2 インチ	1808 mm
全体の高さ（ラム延長）	111.2 インチ	2824 mm
全体高さ（油圧駆動源）	30.9 インチ	785 mm

# Graco 社標準保証

Graco は、直接お買い上げ頂けたお客様のご使用に対し、販売日時から、本ドキュメントに記載された、Graco が製造し、かつ Graco の社名を付したすべての装置の材質および仕上がりに欠陥がないことを保証します。Graco により公表された特殊的、拡張的または制限的保証を除き、販売日時から起算して 12 ヶ月間、Graco により欠陥があると判断された装置の部品を修理、交換致します。この保証は装置が Graco が明記した推奨に従って設置、操作、保守された場合にのみ適用します。

誤った設置、誤用、摩擦、腐食、不十分または不適切な保守、怠慢、事故、改ざん、または Graco 製でない構成部品の代用が原因で発生した一般的な消耗、あるいは誤動作、損傷、摩耗については、本保証の範囲外であり、Graco は一切責任を負わないものとします。また、Graco の装置と Graco によって提供されていない構成、付属品、装置、または材料の不適合、あるいは Graco によって提供されていない構成、付属品、装置、または材料の不適切な設計、製造、取り付け、操作または保守が原因で発生した誤動作、損傷、または摩耗については、Graco は一切責任を負わないものとします。

本保証は、Graco 認定販売代理店に、主張された欠陥を検証するために、欠陥があると主張された装置が支払済みで返却された時点で、条件が適用されます。主張された欠陥が確認された場合、Graco はすべての欠陥部品を無料で修理または交換します。装置は、輸送料前払いで、直接お買い上げ頂けたお客様に返却されます。装置の検査により材質または仕上がりの欠陥が明らかにならなかった場合は、修理は妥当な料金で行われます。料金には部品、労働、および輸送の費用が含まれる可能性があります。

本保証は唯一の保証であり、ある特定の目的に対する商品性または適合性に関する保証を含むが、そのみに限定されない、明示的なまたは黙示的な他のすべての保証の代りになるものです。

保証契約不履行の場合の Graco 社のあらゆる義務およびお客様の救済に関しては、上記規定の通りです。購入者は、他の補償（利益の損失、売上の損失、人身傷害、または器物破損による偶発的または結果的な損害、または他のいかなる偶発的または結果的な損失を含むがこれに限定されるものではない）は得られないものであることに同意します。補償違反に関連するいかなる行為は、販売日時から起算して 2 年以内に提起する必要があります。

Graco によって販売されているが、製造されていない付属品、装置、材料、または部品に関しては、Graco は保証を負わず、特定目的に対する商用性および適合性のすべての黙示保証は免責されるものとします。Graco により販売されているが、当社製品でないアイテム（電気モータ、スイッチ、ホース等）は、上記アイテムの製造元の保証に従います。Graco は、これらの保証違反に関する何らかの主張を行う際は、合理的な支援を購入者に提供いたします。

いかなる場合でも、Graco は Graco の提供する装置または備品、性能、または製品の使用またはその他の販売される商品から生じる間接的、偶発的、特別、または結果的な損害について、契約違反、補償違反、Graco の不注意、またはその他によるものを問わず、一切責任を負わないものとします。

## Graco の情報

### シール材と接着剤注入装置

**Graco** 製品についての最新情報は、[www.graco.com](http://www.graco.com) をご覧ください。

特許の情報については、[www.graco.com/patents](http://www.graco.com/patents) をご覧ください。

注文の際は、Graco 販売代理店に連絡するか、[www.graco.com](http://www.graco.com) にアクセスするか、または電話で最寄りの販売代理店をお問い合わせください。

米国からの電話：1-800-746-1334

米国以外からの電話：0-1-330-966-3000

本文書に含まれる全ての文字および図、表等によるデータは、出版時に入手可能な最新の製品情報を反映しています。Graco はいかなる時点においても通知することなく変更を行う権利を保持します。

取扱説明書原文の翻訳。This manual contains Japanese. MM 334198

Graco 本社：ミニアポリス (Minneapolis)  
海外支社ベルギー、中国、日本、韓国

GRACO INC. AND SUBSIDIARIES · P.O. BOX 1441 · MINNEAPOLIS MN 55440-1441 · USA

Copyright 2015, Graco Inc. Graco のすべての製造場所は ISO 9001 に登録されています。

[www.graco.com](http://www.graco.com)

改訂 F、2020 年 1 月