

4-Finger-Abzug-Satz

FÜR PRO™ Xs3- UND PRO™ Xs4-ELEKTROSTATIK-LUFTSPRITZPISTOLEN

309359G

Ausgabe A

Teile-Nr. 244916

Zum Umrüsten von elektrostatischen PRO Xs3 und PRO Xs4 Luftspritzpistolen auf einen 4-Finger-Abzug.

Installation

WARNUNG

Gefahr durch druckbeaufschlagtes Gerät



Vor dem Installieren dieses Satzes muss die unten beschriebene **Druckentlastung** ausgeführt werden, um die Gefahr von Brand, Explosion, Elektroschock oder Spritzern in die Augen oder auf die Haut zu verringern.

Druckentlastung

1. Das ES-ON/OFF-Ventil auf OFF stellen.
2. Luft- und Materialzufuhr zur Pistole abschalten.
3. Pistole in einen geerdeten Metallbehälter richten und abziehen, um den Materialdruck zu entlasten.

Ausbau

1. Druck entlasten (siehe oben).
2. Luftschlauch und Materialschlauch von der Pistole abziehen.

3. Die Schrauben (A) lösen und den 2-Finger-Abzug (B) abnehmen. Siehe Abb. 2.
4. Die untere Mutter (C) des Materialschlauchs (D) lösen und den Schlauch vom Pistolenwinkel (E) abnehmen. Die zwei Klemmringe (F, G) nicht verlieren.
5. Den Luftadapter (H) abschrauben und die Klammer (J) sowie den Abluftschlauch (K) entfernen. Den Winkel (E) von der Pistole abnehmen.
6. Den Vorsprung (L) am Pistolengriff abfeilen, um dem 4-Finger-Abzug genügend Platz zu bieten (siehe Abb. 1).

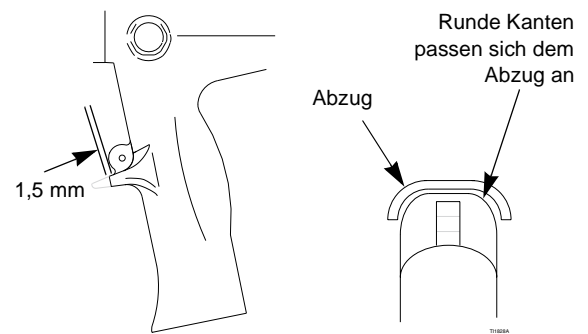


Abb. 1. Vorsprung am Pistolengriff abfeilen

BEWÄHRTE QUALITÄT, FÜHRENDE TECHNOLOGIE.

GRACO N.V.; Industrieterrein - Oude Bunders;
Slakweidestraat 31, 3630 Maasmechelen, Belgium
Tel.: 32 89 770 700 - Fax: 32 89 770 777

©COPYRIGHT 2001, Graco Inc.

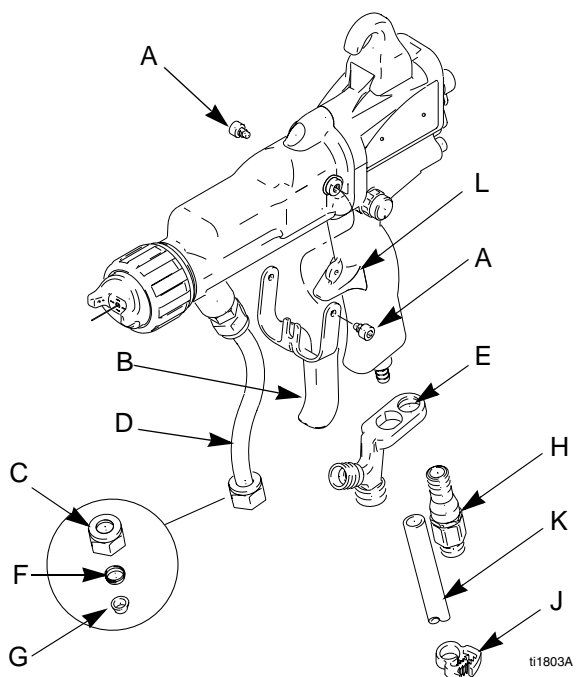


Abbildung: PRO Xs3 Pistole

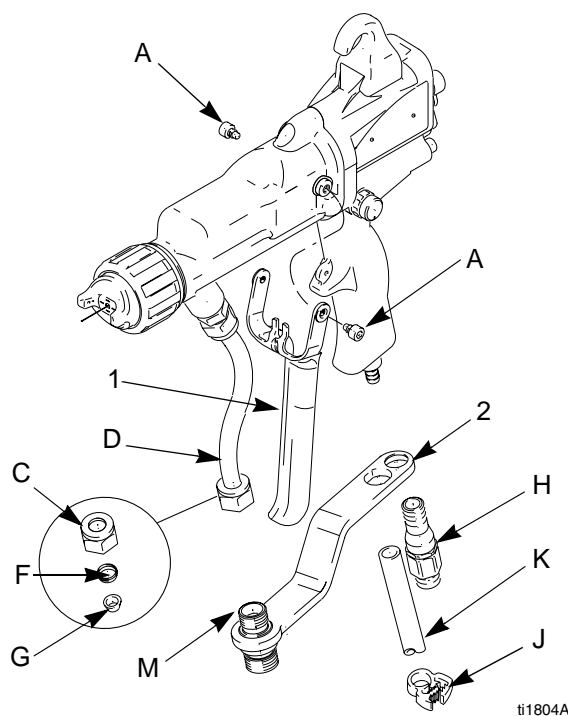
Abb. 2. 2-Finger-Abzug entfernen

4-Finger-Abzugsatz installieren

1. Den 4-Finger-Abzug (1) mit den Schrauben (A) einbauen. Siehe Abb. 3.
2. Den neuen Winkel (2) am Pistolengriff anbringen. Den Abluftschlauch (K) und die Klammer (J) installieren.
3. Hochfestes Loctite® auf das Gewinde des Luftadapters (H) auftragen und den Luftadapter durch den Winkel (2) hindurch in den Pistolengriff einbauen (der Adapter besitzt ein Linksgewinde). Adapter mit 9 Nm festziehen.

Loctite® ist eingetragenes Warenzeichen von Loctite Corporation.

4. Den Schlauch (D) in den Materialadapter (M) des neuen Winkels (2) einbauen. Der Schlauch muss im Materialadapter anstehen.
5. Überprüfen, ob die Klemmringe (F, G) an ihrem Platz sind. Danach die Mutter (C) am Materialadapter (M) festziehen.
6. Luft- und Materialschläuche wieder an der Pistole anschließen.



PRO Xs3 Gun Shown

Abb. 3. 4-Finger-Abzugsatz installieren

Teileliste des Satzes 244916

Pos. Nr.	Teile-Nr.	Beschreibung	Stück
1	198059	4-FINGER-ABZUG	1
2	244698	WINKEL	1

Die in dieser Dokumentation enthaltenen Daten entsprechen dem Stand zum Zeitpunkt der Drucklegung. Änderungen vorbehalten.

Verkaufsstellen: Minneapolis, MN; Plymouth
Auslandsstellen: Belgien; China; Japan; Korea

**GRACO N.V.; Industrieterrein - Oude Bunders;
 Slakweidestraat 31, 3630 Maasmechelen, Belgium
 Tel.: 32 89 770 700 - Fax: 32 89 770 777**