

Kits de capteur de pression

ProControl™ 1KE Plus

3A7952A

FR

**Pour ajouter un capteur de pression à un système ProControl™ 1KE Plus existant.
Pour un usage professionnel uniquement.**



Instructions de sécurité importantes

Avant d'utiliser l'équipement, lisez tous les avertissements et toutes les instructions de votre manuel système. Conservez toutes les instructions.

Kit 25P592, capteur de pression

Pression maximum de service de 6,9 bars

Kit 25B359, capteur de pression

Pression maximum de service de 137,9 bars

Kit 25P593, capteur de pression

Pression maximum de service de 310,3 bars

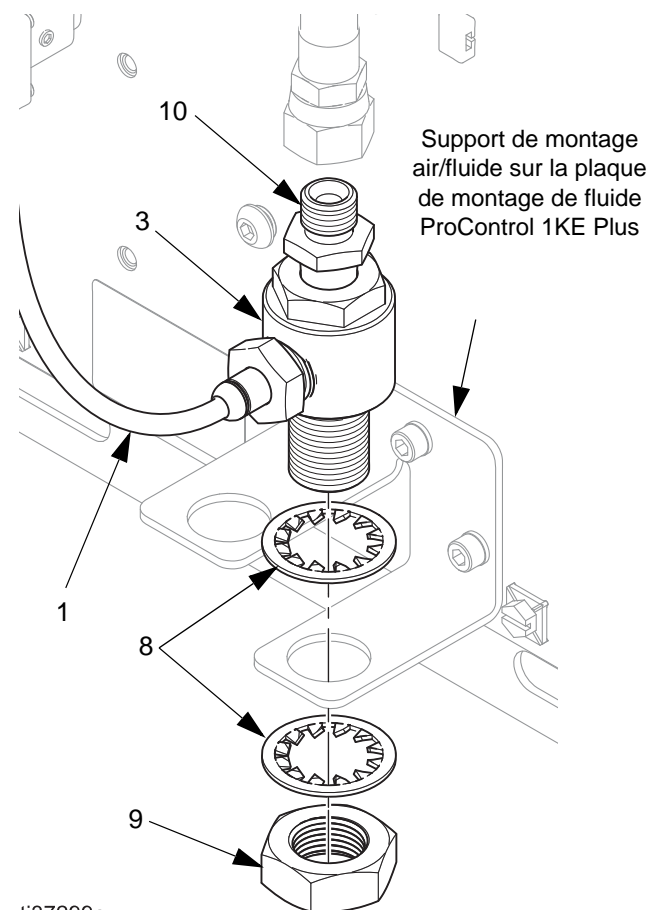
Le kit de capteur de pression 25P592 peut servir à la mise à niveau d'un système ProControl 1KE Plus (uniquement 25B285-25B288) en contrôle en boucle fermée.

Les autres kits de capteur de pression 25B359 et 25P593 peuvent servir à convertir un système ProControl 1KE Plus pour un fonctionnement à pression plus élevée.

REMARQUE : Voir le manuel 3A6948 pour les pressions du fluide nominales du système et des composants. D'autres compteurs et régulateurs de fluide doivent être adaptés à la pression de fonctionnement appropriée. Ne dépassez pas les pressions nominales des composants du système.

Manuels afférents

Réf. du manuel	Description
3A6948	Kits ProControl™ 1KE Plus pour la gestion du fluide et de l'air, Instructions-Pièces



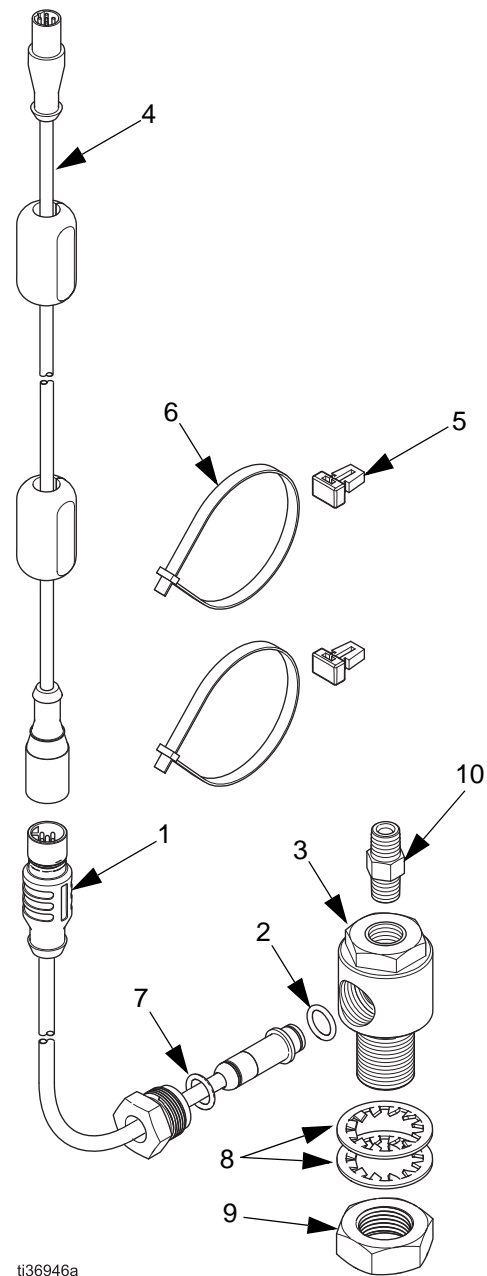
ti37299a

Kits de mise à niveau des capteurs pour ProControl 1KE Plus

Réf. Description	100 psi	2000 psi	4500 psi	Qté
	25P592	25B359	25P593	
	Pièce du capteur de pression	Pièce du capteur de pression	Pièce du capteur de pression	
1 CAPTEUR	16H282	16P289	15M669	1
2 JOINT TORIQUE	111316	111316	111457	1
3 RACCORD	19A783	19A783	19A783	1
4 CÂBLE, rallonge, 1,5 m	19A906	19A906	19A906	1
5 AGRAFE, attache	19A945	19A945	19A945	2
6 ATTACHE, câble	103546	103546	103546	2
7 JOINT TORIQUE, PTFE (compris avec l'élément 1)	--	--	--	1
8 RONDELLE, verrou	19A788	19A788	19A788	2
9 CONTRE-ÉCROU	19A789	19A789	19A789	1
10 ADAPTATEUR	166846	166846	166846	1

Voir le manuel 3A6948 du ProControl 1KE Plus pour l'emplacement d'installation.

Vers port 7 de l'ADCM



ti36946a

Tous les textes et illustrations contenus dans ce document reflètent les dernières informations disponibles concernant le produit au moment de la publication. Graco se réserve le droit de faire des changements à tout moment et sans préavis.

Traduction des instructions originales. This manual contains French. MM 3A7323

Siège social de Graco : Minneapolis

Bureaux à l'étranger : Belgique, Chine, Corée, Japon

GRACO INC. AND SUBSIDIARIES • P.O. BOX 1441 • MINNEAPOLIS MN 55440-1441 • USA

Copyright 2019, Graco Inc. Tous les sites de fabrication de Graco sont certifiés ISO 9001.

www.graco.com
Révision A, 08/2020