

STAL NIERDZEWNA (ASME)

## Zbiorniki ciśnieniowe 19, 38 i 57 litrów.

308369PL

Wersja K

Maksymalne ciśnienie wlotowe powietrza: 0,7 MPa (7 bar)

Maksymalne ciśnienie robocze cieczy

Zbiornik niskociśnieniowy z regulacją: 0,1 MPa (1 bar)

(dla zastosowań HVLP lub niskociśnieniowych z dokładną regulacją)

Zbiornik wysokociśnieniowy z regulacją: 0,7 MPa (7 bar)

Wielkość zbiornika (litry)	Zbiornik niskociśnieniowy serii A	Zbiornik niskociśnieniowy z mieszadłem serii B	Zbiornik wysokociśnieniowy serii A	Zbiornik wysokociśnieniowy z mieszadłem serii B
19	236143 **	236146 *†	236149 *	236152 *†
38	236144 **	236147 *†	236150, 243589 *	236153 *†
57	236145 **	236148 *†	236151 *	236154 *†

\* Te pozycje mają oznaczenie CE. † Te pozycje mają oznaczenie **CE 0359 Ex II 1/2 G T6**

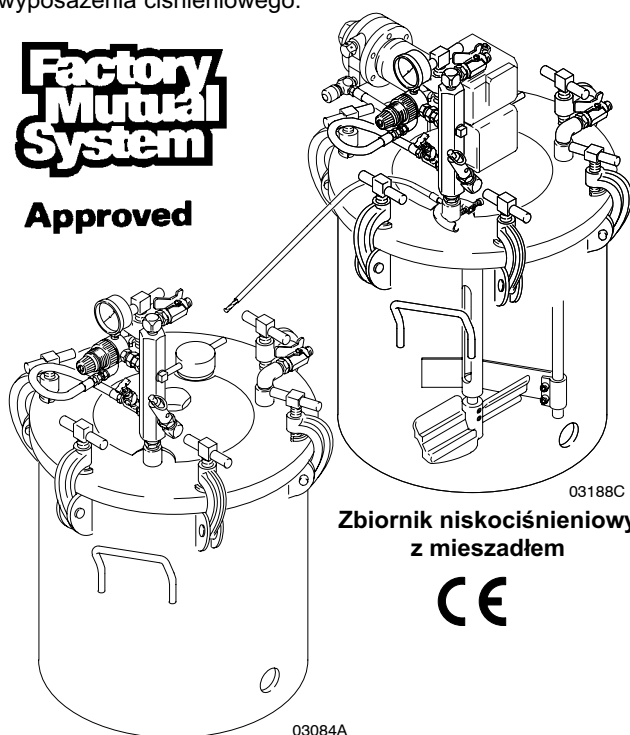
ITS03ATEX11251

\*\* Te pozycje spełniają wymogi dyrektywy dotyczącej wyposażenia ciśnieniowego; jednakże nie mają oznaczenia CE zgodnie z przedmiotową dyrektywą.

Wszystkie pozycje przeznaczone są do płynów palnych i jako takie oceniane są według dyrektywy dotyczącej wyposażenia ciśnieniowego.

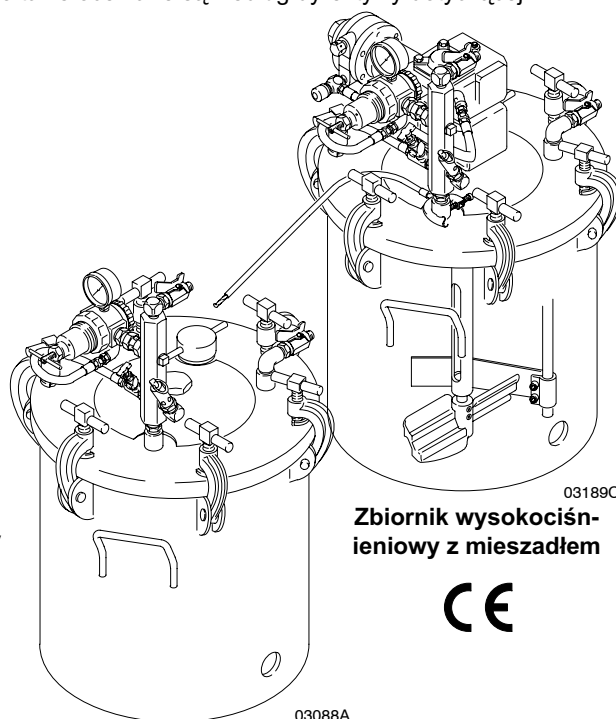
**Factory Mutual System**

**Approved**



Zbiornik niskociśnieniowy z mieszadłem

**CE**



Zbiornik wysokociśnieniowy z mieszadłem

**CE**

Zbiornik niskociśnieniowy

Zbiornik wysokociśnieniowy

**CE**

UZNANA JAKOŚĆ, WIODĄCA TECHNOLOGIA.

GRACO N.V.; Industrieterrein — Oude Bunders;  
Slakweidestraat 31, 3630 Maasmechelen,  
Belgia

©COPYRIGHT 1994, GRACO INC.

# Spis treści

Ostrzeżenia .....	2	Akcesoria .....	16
Typowe systemy .....	4	Wymiary .....	18
Montaż .....	5	Dane techniczne .....	19
Obsługa .....	6	Standardowa gwarancja firmy Graco .....	20
Serwis .....	7		
Części			
Zbiorniki niskociśnieniowe .....	8		
Zbiorniki niskociśnieniowe z mieszadłem .....	10		
Zbiorniki wysokociśnieniowe .....	12		
Zbiorniki wysokociśnieniowe z mieszadłem .....	14		

## Symbole

### Symbol Ostrzeżenia



Ten symbol ostrzega, że niestosowanie się do instrukcji grozi poważnym uszkodzeniem ciała lub śmiercią.

### Symbol Uwagi



Ten symbol ostrzega, że niestosowanie się do instrukcji grozi uszkodzeniem lub zniszczeniem urządzenia.

## OSTRZEŻENIE



INSTRUKCJE

### ZAGROŻENIE SPOWODOWANE NIEPRAWIDŁOWYM UŻYCIEM SPRZĘTU

Nieprawidłowe użycie sprzętu może spowodować rozerwanie lub awarię, a w konsekwencji poważne obrażenia.

- Urządzenie jest przeznaczone wyłącznie do użytku profesjonalnego.
- Zapoznaj się z wszystkimi instrukcjami, etykietami i symbolami przed przystąpieniem do obsługi sprzętu.
- Urządzenie można wykorzystywać wyłącznie do celu, do którego zostało przeznaczone. W razie wątpliwości prosimy o kontakt z lokalnym dystrybutorem firmy Graco.
- Nie wolno zmieniać lub modyfikować urządzeń. Używać wyłącznie oryginalnych części zamiennych Graco.
- Codziennie sprawdzać sprzęt. Naprawić lub natychmiast wymienić uszkodzone części.
- Nie przekraczać maksymalnego ciśnienia pracy elementu systemu o najniższym ciśnieniu znamionowym. Maksymalne ciśnienie cieczy roboczej zbiorników niskociśnieniowych z regulacją wynosi 0,1 MPa (1 bar). Maksymalne ciśnienie cieczy roboczej zbiorników wysokociśnieniowych z regulacją wynosi 0,7 MPa (7 bar)
- Należy używać płynów i rozpuszczalników odpowiednich dla nawilżanych części urządzenia. Patrz rozdział **Dane techniczne** wszystkich podręczników użytkownika. Należy zapoznać się z ostrzeżeniami producentów płynów i rozpuszczalników.
- Zawsze należy zakładać ochronne okulary i ubrania oraz maski oddechowe zgodnie z zaleceniami producenta płynu i rozpuszczalnika.
- Należy się upewnić, że wszystko jest zgodne z lokalnymi i narodowymi przepisami przeciwpożarowymi, elektrycznymi i BHP.

# ⚠ OSTRZEŻENIE



## RYZIKO POŻARU I WYBUCHU

Nieprawidłowe uziemienie, słaba wentylacja, otwarty ogień lub iskry są niebezpieczne i mogą spowodować pożar i wybuch, a w konsekwencji poważne obrażenia.



- Należy uziemić urządzenie i natryskiwany przedmiot. Patrz **Uziemienie** na stronie 5.
- W razie iskrzenia statycznego lub odczuwalnych wstrząsów elektrycznych w czasie używania urządzenia, **należy natychmiast wstrzymać natryskiwanie**. Nie używać urządzenia do momentu znalezienia przyczyny i rozwiązania problemu.
- W aluminiowych pompach nie wolno stosować 1,1,1-trójchloroetanu, chlorku metylenu, innych fluorowcopochodnych rozpuszczalników węglowodorowych lub płynów zawierających takie rozpuszczalniki. Mogłyby to wywołać reakcję chemiczną i w konsekwencji wybuch.
- Do przepłukiwania jednostki nie należy używać nafty ani łatwopalnych rozpuszczalników i gazów.
- Podczas natryskiwania należy zapewnić wentylację uniemożliwiającą powstawanie palnych par rozpuszczalnika.
- Zapewnić, aby w miejscu natryskiwania nie znajdowały się odpady, w tym rozpuszczalniki, szmaty lub benzyna.
- Przed uruchomieniem urządzenia odłączyć elektrycznie całe wyposażenie w obszarze natryskiwania.
- Przed uruchomieniem urządzenia zgaś wszystkie otwarte płomienie lub płomyki oszczędnościowe w obszarze rozpylania.
- Nie pal w miejscu rozpylania.
- Nie włączaj ani nie wyłączaj wyłączników oświetlenia w obszarze rozpylania podczas rozpylania lub gdy w powietrzu występują opary.
- Nie uruchamiaj silnika benzynowego w miejscu rozpylania.



## ZAGROŻENIA ZWIĄZANE Z RUCHOMYMI CZĘŚCIAMI

Części ruchome, jak np. obracające się łopaty mieszalnika, mogą uszkodzić lub odciąć palce lub inne części ciała oraz mogą spowodować prysnięcie płynów w oczy lub na skórę.

- W czasie uruchamiania lub pracy mieszalnika, należy trzymać się z dala od wszelkich ruchomych części.
- Zawsze wyłącz mieszadło i odłącz przewód powietrza przed regulacją kąta mieszadła. demontażem mieszadła z bębna lub podczas sprawdzania bądź naprawy jakiegokolwiek części mieszadła.



## NIEBEZPIECZNE WYZIEWY

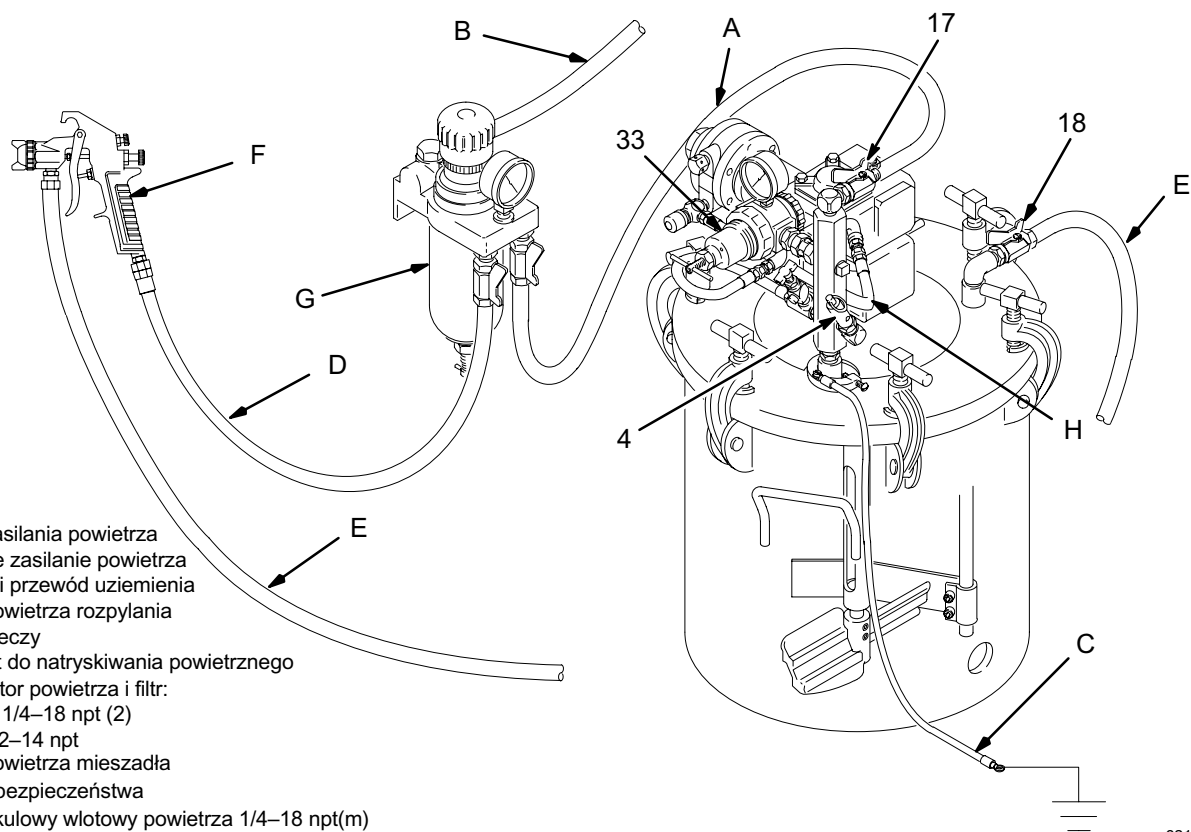
Niebezpieczne płyny oraz toksyczne pary mogą spowodować poważne obrażenia lub śmierć, jeśli dostaną się do oczu, na skórę, do układu pokarmowego lub oddechowego. W czasie przepłukiwania silnika powietrzem, należy trzymać twarz z daleka od otworu wydechowego.

Rządowe normy bezpieczeństwa U.S.A. zostały przystosowane do ustawy B.H.P. Zapoznaj się z tymi normami, szczególnie z Normą Ogólną, Część 1910 oraz Normą Konstrukcyjną, Część 1926.

# Typowe systemy

Numery oznaczeń i litery w nawiasach w tekście odnoszą się do ilustracji i rysunków części.

Na stronie 16 podano **Akcesoria**, które dostępne są w firmie Graco. Upewnij się, czy wszystkie akcesoria mają właściwe rozmiary, aby wytrzymały ciśnienia w instalacji.



## KLUCZ

- A Wąż zasilania powietrza
- B Główne zasilanie powietrza
- C Zacisk i przewód uziemienia
- D Wąż powietrza rozpylania
- E Wąż cieczy
- F Pistolet do natryskiwania powietrznego
- G Regulator powietrza i filtr:  
Wyloty 1/4–18 npt (2)  
Wlot 1/2–14 npt
- H Wąż powietrza mieszadła
- 4 Zawór bezpieczeństwa
- 17 Zawór kulowy wlotowy powietrza 1/4–18 npt(m)
- 18 Zawór kulowy wylotowy cieczy 3/8–18 npsm(m x f)
- 33 Regulator powietrza zbiornika

03186B

Rys. 1

# Montaż

## ⚠ OSTRZEŻENIE



### RYZYKO POŻARU I WYBUCHU

Zawsze zachowaj minimalną odległość 25,4 mm pomiędzy wirującymi częściami mieszadła i zbiornikiem, aby zapobiec kontaktowi z iskrami.

## Procedura dekompresji

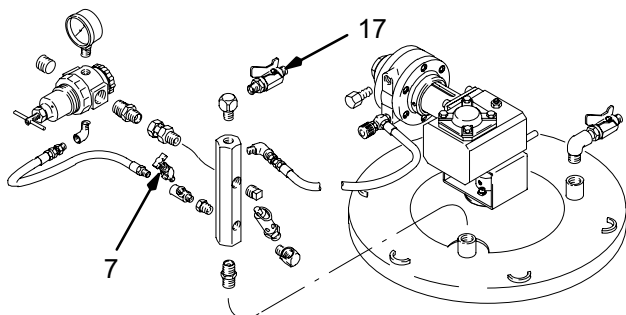
## ⚠ OSTRZEŻENIE

### ZAGROŻENIE PRZY SPRZĘCIE POD CIŚNIENIEM

Zbiorniki ciśnieniowe są pod ciśnieniem dopóki nie usunie się ciśnienia ręcznie. Aby zapobiec ryzyku poważnych obrażeń spowodowanych cieczą znajdującą się pod ciśnieniem lub przypadkowym rozpyleniem z pistoletu, zawsze wykonać poniższą procedurę dekompresji zbiornika w podanych poniżej momentach czasowych:

- Przed kontrolą lub obsługą części systemu rozpylania
- Przed poluzowaniem lub zdjęciem pokrywy zbiornika ciśnieniowego lub otworu napełniania
- Zawsze gdy zatrzymuje się rozpylanie

1. Zamknij dopływ powietrza do zbiornika przez zamknięcie zaworu wlotu powietrza (17). Patrz rys. 2.
2. Otwórz złączkę kurka spustu (7) obracając ją w kierunku przeciwnym do ruchu wskazówek zegara.
3. Zanim zdejmiesz pokrywę lub otworzysz otwór wlewu odczekaj, aż powietrze przestanie wydostawać się ze złączki kurka spustu.
4. Pozostaw złączkę kurka spustu (7) otwartą dopóki nie założysz pokrywy lub nie zamkniesz otworu wlewu.



03187B

Rys. 2

## Uziemienie

Sprawdź lokalne przepisy dotyczące szczegółowych instrukcji uziemiania dla danego obszaru i typu wyposażenia. Zapewnij uziemienie zbiornika ciśnieniowego przez podłączenie jednego końca przewodu uziemienia min. 1,5 mm<sup>2</sup> do zbiornika ciśnieniowego i drugiego końca przewodu do uziomu.

## Zalecane rozmiary węży (ogólnego przeznaczenia)

Ciecz		Powietrze	
Dla długości:	Użyj:	Dla długości:	Użyj:
0 do 11 m	9,5 mm (3/8") średn. wewn.	0 do 15 m	8 mm (5/16") śred. wewn.
11 do 30 m	13 mm (1/2") średn. wewn.	15 do 30 m	9,5 mm (3/8") śred. wewn.
30 do 61 m	19 mm (3/4") średn. wewn.	30 m+	13 mm (1/2") śred. wewn.

## Instalacja mieszadła do pracy przy dużych obciążeniach

Instalację mieszadła powietrznego do pracy przy dużych obciążeniach opisano w podręczniku 308371. To mieszadło zaleca się do cieczy o lepkościach powyżej 800 centypuazów (cp).

## Węże łączące

Patrz rys. 1, strona 4. Zainstaluj regulator powietrza i filtr (G) przed zaworem kulowym wlotu powietrza (17), aby usunąć zabrudzenia i wilgoć z zasilania sprężonego powietrza (B). Patrz **Akcesoria** na stronie 16. Podłącz wężyk zasilania powietrza (A) pomiędzy zaworem kulowym wlotu powietrza (17) i wylotem powietrza z regulatora i filtra (G).

Podłącz wężyk powietrza rozpylania (D) do pistoletu rozpylania powietrznego (F) od wylotu powietrza z regulatora i filtra (G) lub od zestawu regulatora powietrza pistoletu (patrz **Akcesoria** na stronie 16).

Podłącz wężyk cieczy (E) pomiędzy zaworem kulowym wylotowym cieczy 3/8 npt(m) (18) i wlotem cieczy pistoletu do natryskiwania powietrznego (F).

# Obsługa

## OSTRZEŻENIE



### ZAGROŻENIE PRZY SPRĘCIE POD CIŚNIENIEM

To jest zbiornik ciśnieniowy. Zawsze postępuj zgodnie z **procedurą dekompresji** podaną na stronie 5 przed otwarciem pokrywy zbiornika lub otworu napełniania. Zmniejsza się w ten sposób ryzyko poważnych obrażeń, w tym rozprysków w oczy lub na skórę lub obrażeń spowodowanych przez ruchome części. Obrażenia mogą powstać na skutek niecałkowitego usunięcia ciśnienia ze zbiornika.

## Przygotowanie cieczy

Przygotuj ciecz zgodnie z instrukcją producenta. Przefiltruj ciecz, aby usunąć duże cząstki, które mogłyby zatkać pistolet lub rurkę syfonową.

## Napełnianie zbiornika

1. Przed napełnianiem zbiornika postępuj zgodnie z **procedurą dekompresji** podaną na stronie 5.
2. Umieść ciecz w zbiorniku przy pomocy jednego z następujących sposobów:
  - a. Zdejmij pokrywę i włóż wiadro o pojemności 19 litrów z cieczą w zbiorniku o pojemności 19 litrów (patrz **Wymiary**, strona 17).
  - b. Zdejmij pokrywę i włóż antyelektrostatyczną wkładkę polietylenową o pojemności 19 litrów do zbiornika 19 litrowego. Wlej ciecz do antyelektrostatycznej wkładki polietylenowej (patrz **Akcesoria**, strona 16).
3. Napełnij zbiornik przez otwór wlewu w pokrywie lub zdejmij pokrywę i wlej ciecz bezpośrednio do zbiornika. Nie przekraczaj zalecanej pojemności (19, 38 lub 57 litrów) zbiornika.

**UWAGA:** Jeśli w zbiorniku umieści się wiadro 19 litrów, należy wyregulować położenie łopatki mieszadła, aby uniknąć zawadzenia. Informacje na temat regulacji podano w instrukcji obsługi 308371.

4. Załóż pokrywę lub korek wlewu (20) i dokręć mocno uchwyty z zaciskami typu c.

## Obsługa zbiornika ciśnieniowego

1. Zamknij regulator powietrza zbiornika (33) obracając pokrętkę w *kierunku przeciwnym do ruchu wskazówek zegara* i włącz zasilanie powietrza. Patrz rys. 2.
2. Otwórz zawór kulowy wlotu powietrza (17).
3. Uruchom i wyreguluj mieszadło (jeśli jest używane) w sposób podany w oddzielnej instrukcji obsługi 308371.
4. Wyreguluj regulator powietrza zbiornika (33) w przybliżeniu na pożądane ciśnienie.
5. Otwórz zawór kulowy wylotowy cieczy (18).
6. Włącz dopływ powietrza rozpylania do pistoletu. Rozpyl na próbę na małej powierzchni i wyreguluj ciśnienie według potrzeb. Zawsze używaj możliwie najniższego ciśnienia powietrza dla uzyskania pożądanych wyników.

## OSTRZEŻENIE



### ZAGROŻENIE PRZY SPRĘCIE POD CIŚNIENIEM

Nadmierne ciśnienie w zbiorniku lub akcesoriach może spowodować pęknięcie części. W celu zmniejszenia ryzyka poważnych obrażeń, w tym napryskania w oczy lub na skórę i szkód rzeczowych, nigdy nie należy przekraczać maksymalnego ciśnienia pracy cieczy i powietrza dla elementu systemu z najniższymi wartościami znamionowymi.

## UWAGA

Nie uruchamiać mieszadła na dużych obrotach przez dłuższy okres czasu. Nadmierna prędkość mieszadła może spowodować pienie się cieczy (wtedy ciecz nie będzie nadawała się do użytku), drgania oraz zwiększone zużycie części. Ciecz mieszać tylko na tyle, aby uzyskać jednorodność.

## Zawór nadmiarowy bezpieczeństwa

Zawór nadmiarowy bezpieczeństwa (4) automatycznie upuszcza ciśnienie ze zbiornika, gdy ciśnienie powietrza przekroczy 0,5 do 0,6 MPa (6,5 do 7 bar). Patrz rys. 2 lub rysunki części.

Raz w tygodniu sprawdź działanie zaworu bezpieczeństwa. *Tylko dla celów testowania*, zwiększ ciśnienie powietrza do 0,5 do 0,6 MPa (6,5 do 7,1 bar). Jeśli zawór bezpieczeństwa nie upuści ciśnienia, wymień go natychmiast. Nie próbuj naprawiać zaworu. Zawór bezpieczeństwa kasuje się automatycznie po upuszczeniu ciśnienia.

# Serwis

## Czyszczenie zbiornika

1. Najpierw wykonaj **procedurę dekompresji** opisaną na stronie 5.
2. Postąp zgodnie z poniższą procedurą, aby wymusić powrót cieczy wężem do zbiornika:
  - a. Poluzuj pierścień ustalający powietrza pistoletu w przybliżeniu o dwa obroty.
  - b. Załóż szmatę na kołpak powietrza i naciśnij na spust przez kilka sekund, aż ciecz powróci do zbiornika.
3. Zdejmij pokrywę zbiornika.
4. Opróżnij zbiornik z cieczy i wlej odpowiednią ilość rozpuszczalnika.

### **UWAGA**

Używany rozpuszczalnik musi być odpowiedni dla rozpylanej cieczy. Patrz rozdział **Dane techniczne** na stronie 19.

5. Załóż pokrywę zbiornika i dokręć zaciski typu c.
6. Zamknij złączkę kurka spustu (7).
7. Włącz zasilanie powietrza.
8. Dociśnij metalową częścią pistolet do uziemionego metalowego pojemnika na odpady i naciskaj na spust pistoletu dopóki nie wypłynie z niego czysty rozpuszczalnik.
9. Usuń rozpuszczalnik z systemu, wytrzyj wnętrze zbiornika i pozostałe wyposażenie oczyść przy pomocy szmaty zwilżonej w rozpuszczalniku.

**Informacje dotyczące obsługi technicznej mieszadła podano w oddzielnej instrukcji obsługi 308371.**

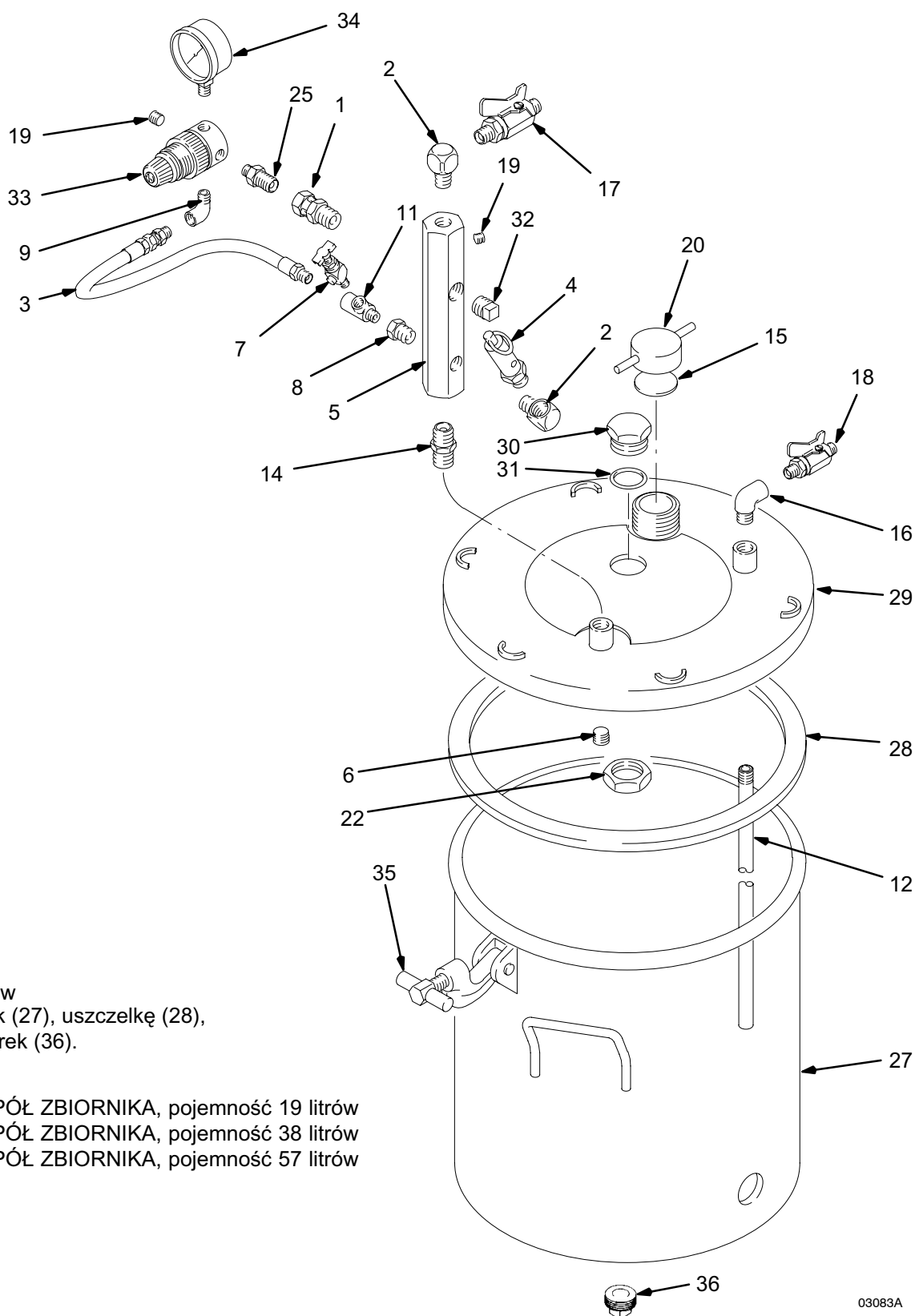
# Części

## Zbiorniki niskociśnieniowe ze stali nierdzewnej (ASME)

Model 236143, pojemność 19 litrów

Model 236144, pojemność 38 litrów

Model 236145, pojemność 57 litrów



Zespoły zbiorników  
Obejmują zbiornik (27), uszczelkę (28),  
pokrywę (29) i korek (36).

### Nr części Opis

236087 ZESPÓŁ ZBIORNIKA, pojemność 19 litrów

236088 ZESPÓŁ ZBIORNIKA, pojemność 38 litrów

236089 ZESPÓŁ ZBIORNIKA, pojemność 57 litrów

# Części

## Zbiorniki niskociśnieniowe ze stali nierdzewnej (ASME)

Model 236143, pojemność 19 litrów

Model 236144, pojemność 38 litrów

Model 236145, pojemność 57 litrów

Nr ozn.	Nr części	Opis	Ilość.	Nr ozn.	Nr części	Opis	Ilość.
1	110476	ZŁĄCZKA redukcyjna, prosta obrotowa 3/8 npt(m) to 1/4 npsm(f)	2	27	236087	ZBIORNIK pojemność 19 litrów, stal nierdzewna	1
2	100840	ŁUK RUROWY jednowkrętny 1/4-18 npt(m x f)	2		236088	ZBIORNIK pojemność 38 litrów, stal nierdzewna	
3	164724	WAŻ sprzęgający; 400 wpr; 1/8-27 npt(m)	1		236089	ZBIORNIK pojemność 57 litrów, stal nierdzewna	
4	103347	ZAWÓR bezpieczeństwa, 0,7 MPa (7 bar); 1/4-18 npt(m)	1				
5	189016	KOLEKTOR wlotu powietrza; 3/8-18 npt; 1/4-18 npt	1	28✓	117571	USZCZELKA, Santoprene®	1
6	112306	KOREK rurowy; 3/8-18 npt; sst	1	29		POKRYWA zbiornika; sst	1
7	101759	ZŁĄCZKA kurka spustu	1	30	188880	KOREK pokrywy; sst	1
8	100030	TULEJA; 1/8-27 npt(f) x 1/4-18 npt(m)	1	31✓	103414	O-RING, uszczelnienie; Viton®	1
9	112307	ŁUK RUROWY jednowkrętny, 90°; 1/8-27 npt(f) x 1/8-27 npt(m)	1	32	104813	KOREK rurowy; 3/8-18 npt	1
11	110475	TRÓJNIK, stal cynkowana 1/8-27 npt(f) x 1/8-27 npt(m)	1	33✓	111501	REGULATOR; 0 do 0,1 MPa (0 do 1 bar)	1
12	171976	RURKA, zbiornik 19 litrów, sst	1	34✓	110444	MANOMETR powietrza; 0 do 0,1 MPa (0 do 1 bar)	1
	171975	RURKA, zbiornik 38 litrów, sst	1	35✓†	110143	RĘKOJEŚĆ T	6
	171974	RURKA zbiornik 57 litrów, sst	1	36		KOREK dna; 3/4-14 npt	1
14	156849	ZŁĄCZKA wkrętna rurowa; 3/8-18 npt	1	38‡		WKŁADKA polietylenowa antyelektrostatyczna; (nie pokazano)	1
15✓	171988	USZCZELKA; kauczuk chloroprenowy i korek	1				
16	110756	ŁUK rurowy jednowkrętny, 90°; 3/8 npt x 3/8 npt; sst	1				
17✓	208390	ZAWÓR kulowy; 1/4-18 npt(m) Części - patrz 307068	1	✓		Aby zredukować czas przestoju, te części zamienne należy przechowywać u siebie.	
18✓	237533	ZAWÓR kulowy; sst; 3/8-18 npsm(m x f), Części - patrz 307068	1	†		Dostępny jest zestaw zamienny zacisków typu C. Zestaw zawiera rękojeść T, zacisk C, sworznię i zawleczkę. Zamówienie 111381.	
19	100139	KOREK rurowy bez łba; 1/8-27 npt	2				
20	210575	KOREK wlewu	1				
21	176373	TABLICZKA, ostrzeżenie (nie pokazano)	1	‡		Aby zakupić opakowanie wkładek polietylenowych antyelektrostatycznych, patrz <b>Akcesoria</b> na stronie 16.	
22	188784	PRZECIWNAKRĘTKA; 1-1/2-12-unf-2b; sst	1				
25	151519	ZŁĄCZKA redukcyjna; 1/4-1/8 npt	1				

**UWAGA:** Oznaczenie 307 w opisach odnosi się do oddzielnych instrukcji obsługi.

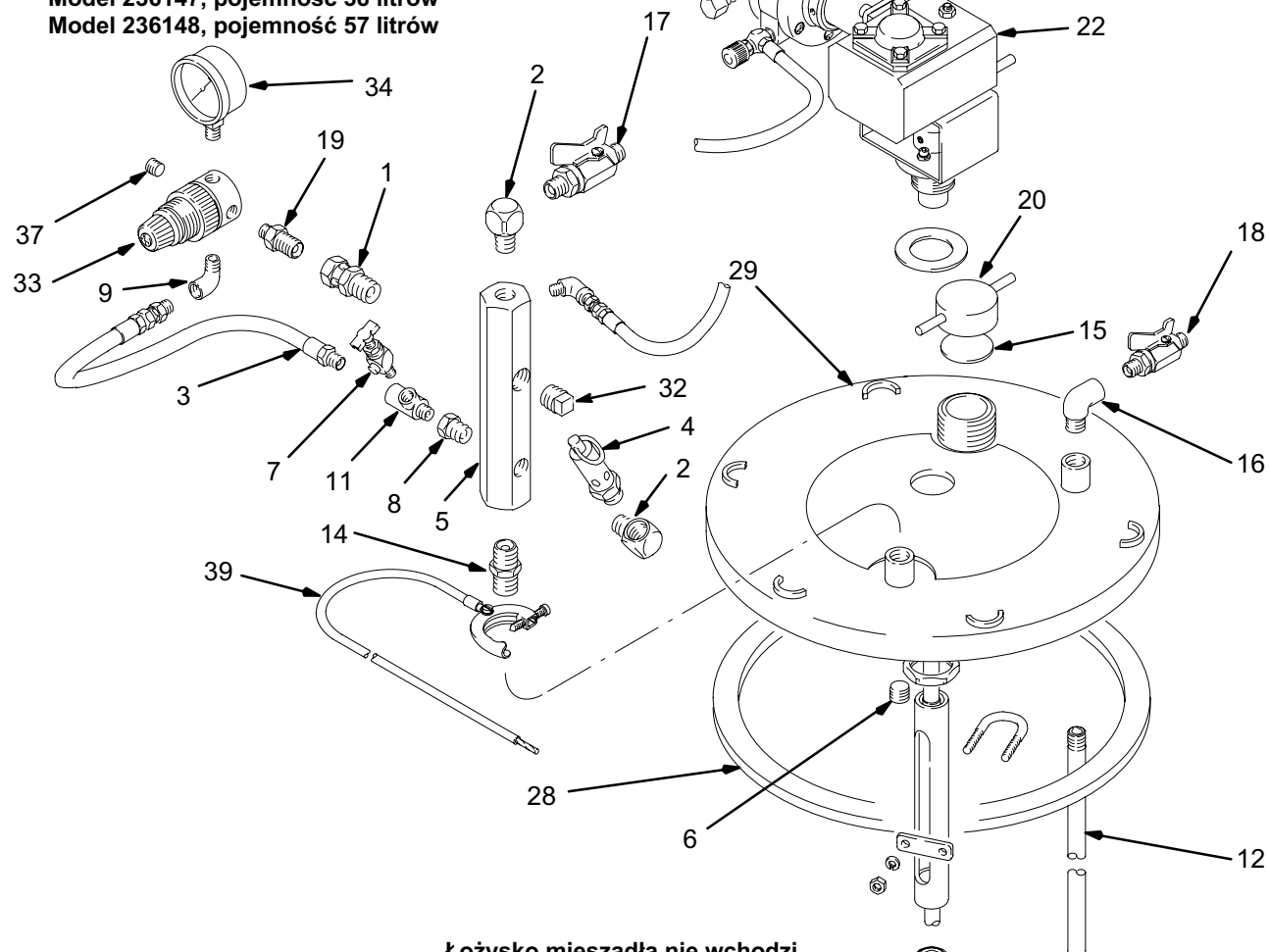
# Części

Zbiorniki niskociśnieniowe ze stali nierdzewnej (ASME)  
z mieszadłem

Model 236146, pojemność 19 litrów

Model 236147, pojemność 38 litrów

Model 236148, pojemność 57 litrów



Łożysko mieszadła nie wchodzi  
w zakres wyposażenia zespołu  
zbiornika 19 litrowego.

Części mieszadła, patrz  
podręcznik 308371.

Zespoły zbiorników  
Obejmują zbiornik (27), uszczelkę (28),  
pokrywę (29) i korek (36).

## Nr części Opis

236087 ZESPÓŁ ZBIORNIKA, pojemność 19 litrów

236088 ZESPÓŁ ZBIORNIKA, pojemność 38 litrów

236089 ZESPÓŁ ZBIORNIKA, pojemność 57 litrów

Zespoły mieszadła

## Nr części Opis

236661 ZESPÓŁ MIESZADŁA, zbiornik 19 litrów

236662 ZESPÓŁ MIESZADŁA, zbiornik 38 litrów

236663 ZESPÓŁ MIESZADŁA, zbiornik 57 litrów

# Części

## Zbiorniki niskociśnieniowe ze stali nierdzewnej (ASME) z mieszadłem

Model 236146, pojemność 19 litrów

Model 236147, pojemność 38 litrów

Model 236148, pojemność 57 litrów

Nr ozn.	Nr części	Opis	Ilość.	Nr ozn.	Nr części	Opis	Ilość.	
1	110476	ZŁĄCZKA redukcyjna, prosta obrotowa 3/8 npt(m) to 1/4 npsm(f)	2	22	236661	MIESZADŁO zbiornika ciśnieniowego; poj. 19 litrów; sst	1	
2	100840	ŁUK RUROWY jednowkrętny 1/4-18 npt(m x f)	2		236662	MIESZADŁO zbiornika ciśnieniowego; poj. 38 litrów; sst	1	
3	164724	WAŻ sprzęgający; 400 wpr; 1/8-27 npt(m)	1		236663	MIESZADŁO zbiornika ciśnieniowego; poj. 57 litrów; sst	1	
4	103347	ZAWÓR bezpieczeństwa, 0,7 MPa (7 bar); 1/4-18 npt(m)	1	27	236087	ZBIORNIK poj. 19 litrów; sst zawiera poz. 28, 29 i 36	1	
5	189016	KOLEKTOR wlotu powietrza; 3/8-18 npt; 1/4-18 npt	1		236088	ZBIORNIK 38 litrów; sst zawiera poz. 28, 29 i 36	1	
6	112306	KOREK rurowy; 3/8-18 npt; sst	1		236089	ZBIORNIK poj. 57 litrów; sst zawiera poz. 28, 29 & 36	1	
7	101759	ZŁĄCZKA kurka spustu	1	28✓	117571	USZCZELKA, Santoprene®	1	
8	100030	TULEJA; 1/8-27 npt(f) x 1/4-18 npt(m)	1					
9	112307	ŁUK RUROWY jednowkrętny, 90°; 1/8-27 npt(f) x 1/8-27 npt(m)	1	29		POKRYWA zbiornika; sst	1	
11	110475	TRÓJNIK, stal cynkowana 1/8-27 npt(f) x 1/8-27 npt(m)	1	32	104813	KOREK rurowy; 3/8-18 npt	1	
		171976	RURA; poj. 19 litrów; sst	1	33✓	111501	REGULATOR; 0 do 0,1 MPa (0 do 1 bar)	1
12	171975	RURA; poj. 38 litrów; sst	1	34✓	110444	MANOMETR powietrza; 0 do 0,1 MPa (0 do 1 bar)	1	
		171974	RURA; poj. 57 litrów; sst	1	35✓†	110143	RĘKOJEŚĆ T	6
		14	156849	ZŁĄCZKA wkrętna rurowa; 3/8-18 npt	1	36	KOREK dna; 3/4-14 npt	1
15✓	171988	USZCZELKA; kauczuk chloroprenowy i korek	1	37	100139	KOREK rurowy; 1/8 npt	1	
16	110756	ŁUK rurowy jednowkrętny, 90°; 3/8 npt x 3/8 npt; sst	1	38‡		WKŁADKA polietylenowa antyelektrostatyczna; (nie pokazano)	1	
17✓	208390	ZAWÓR kulowy; 1/4-18 npt(m) Części - patrz 307068	1	39	222011	ZACISK uziemiający	1	
18✓	237533	ZAWÓR kulowy; sst; 3/8-18 npsm(m x f), Części - patrz 307068	1	✓ Aby zredukować czas przestoju, te części zamiennie należy przechowywać u siebie.				
19	151519	ZŁĄCZKA redukcyjna; 1/4-1/8 npt	1	† Dostępny jest zestaw zamienny zacisku typu C. Zestaw zawiera rękojeść T, zacisk C, sworzeń i zawleczkę. Zamówienie 111381.				
20	210575	KOREK wlewu	1	‡ Aby zakupić opakowanie wkładek polietylenowych antyelektrostatycznych, patrz <b>Akcesoria</b> na stronie 16.				
21	176373	TABLICZKA, ostrzeżenie (nie pokazano)	1					

**UWAGA:** Oznaczenie 307 w opisach odnosi się do oddzielnych instrukcji obsługi.

# Części

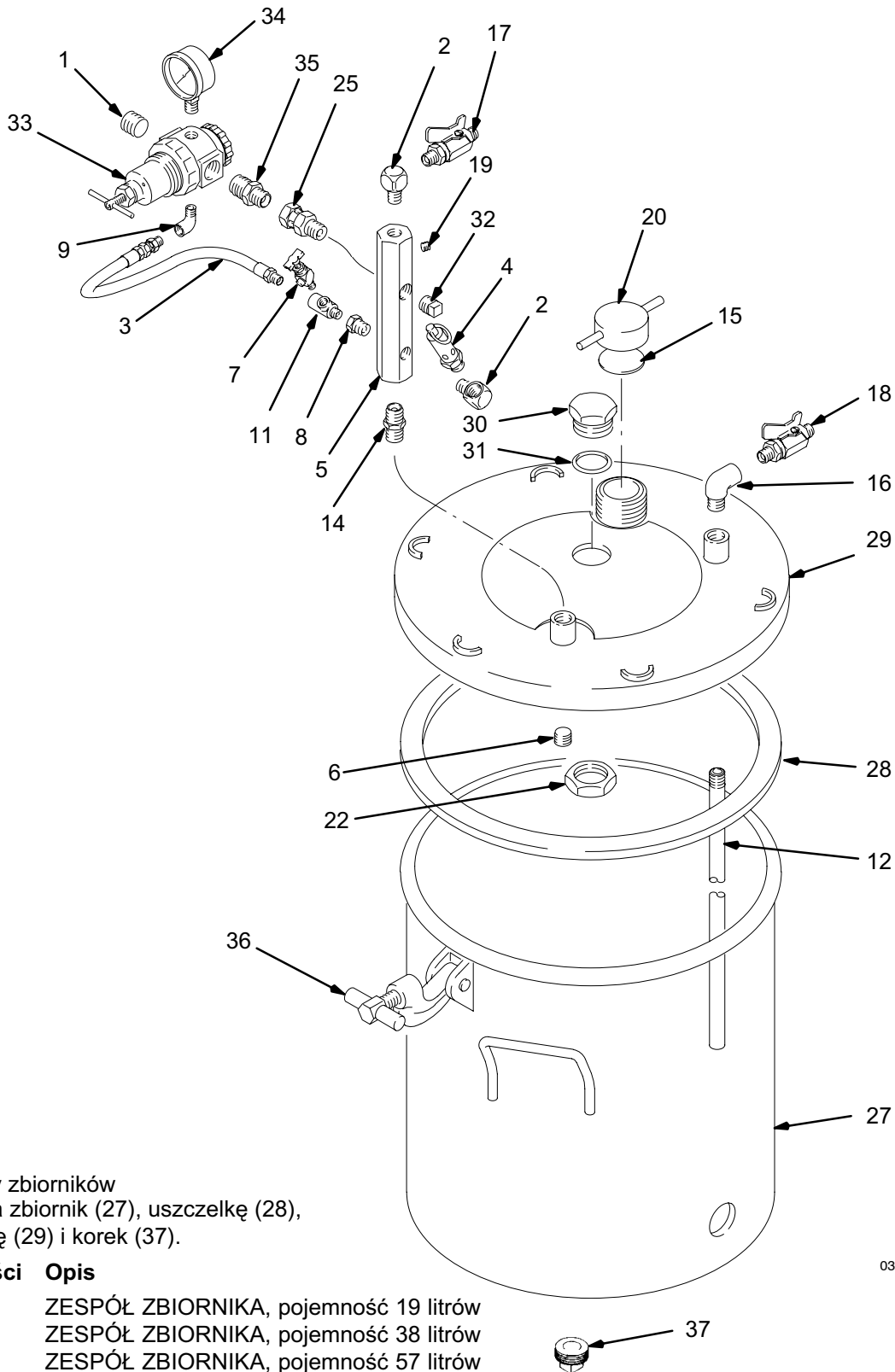
## Zbiorniki wysokociśnieniowe ze stali nierdzewnej (ASME)

Model 236149, pojemność 19 litrów, zawiera pozycje 1–38

Model 236150, pojemność 38 litrów, zawiera pozycje 1–38

Model 243589, pojemność 38 litrów, zawiera pozycje 2–16, 19–22, 27–32, 36–38

Model 236151, pojemność 57 litrów, zawiera pozycje 1–38



Zespoły zbiorników  
Zawiera zbiornik (27), uszczelkę (28),  
pokrywę (29) i korek (37).

### Nr części Opis

236087	ZESPÓŁ ZBIORNIKA, pojemność 19 litrów
236088	ZESPÓŁ ZBIORNIKA, pojemność 38 litrów
236089	ZESPÓŁ ZBIORNIKA, pojemność 57 litrów

03087A

# Części

## Zbiorniki wysokociśnieniowe ze stali nierdzewnej (ASME)

Model 236149, pojemność 19 litrów, zawiera pozycje 1–38

Model 236150, pojemność 38 litrów, zawiera pozycje 1–38

Model 243589, pojemność 38 litrów, zawiera pozycje 2–16, 19–22, 27–32, 36–38

Model 236151, pojemność 57 litrów, zawiera pozycje 1–38

Nr ozn.	Nr części	Opis	Ilość.	Nr ozn.	Nr części	Opis	Ilość.
1*	100361	KOREK rurowy bez łba; 1/2-14 npt(f)	1	27	236087	ZBIORNIK, pojemność 19 litrów; sst zawiera pozycje 28, 29 i 37	1
2	100840	ŁUK RUROWY jednowkrętny 1/4-18 npt(m x f)	2		236088	ZBIORNIK, pojemność 38 litrów; sst zawiera pozycje 28, 29 i 37	1
3	164724	WAŻ sprzęgający; 400 wpr; 1/8-27 npt(m)	1		236089	ZBIORNIK, 57 litrów; sst zawiera pozycje 28, 29 i 37	1
4	103347	ZAWÓR bezpieczeństwa, 0,7 MPa (7 bar); 1/4-18 npt(m)	1	28✓	117571	USZCZELKA, Santoprene®	1
5	189016	KOLEKTOR wlotu powietrza; 3/8-18 npt; 1/4-18 npt	1	29		POKRYWA zbiornika; sst	1
6	112306	KOREK rurowy; 3/8-18 npt; sst	1	30	188880	KOREK pokrywy; sst	1
7	101759	ZŁĄCZKA kurka spustu	1	31✓	103414	O-RING, uszczelnienie; Viton®	1
8	100030	TULEJA; 1/8-27 npt(f) x 1/4-18 npt(m)	1	32	104813	KOREK rurowy; 3/8-18 npt	1
9	112538	ŁUK RUROWY jednowkrętny, 90°; 1/8-27 npt(f) x 1/4-18 npt(m)	1	33*✓	171937	REGULATOR powietrza; 0,01 do 0,8 MPa (0,1 do 9 bar)	1
11	110475	TRÓJNIK, stal cynkowana 1/8-27 npt(f) x 1/8-27 npt(m)	1	34*✓	160430	MANOMETR powietrza; 0 do 0,7 MPa (0 do 7 bar)	1
12	171976	RURKA, zbiornik 19 litrów, sst	1	35*	159239	ZŁĄCZKA rurowa redukcyjna; 1/2-14 npt x 3/8-18 npt	1
	171975	RURA; poj. 38 litrów; sst	1	36✓†	110143	RĘKOJEŚĆ T	6
	171974	RURA; poj. 57 litrów; sst	1	37		KOREK dna; 3/4-14 npt	1
14	156849	ZŁĄCZKA wkrętna rurowa; 3/8-18 npt	1	38‡		WKŁADKA polietylenowa antyelektrostatyczna; (nie pokazano)	1
15✓	171988	USZCZELKA; kauczuk chloroprenowy i korek	1				
16	110756	ŁUK rurowy jednowkrętny, 90°; 3/8 npt x 3/8 npt; sst	1				
17*✓	208390	ZAWÓR kulowy; 1/4-18 npt(m) Części - patrz 307068	1				
18*✓	237533	ZAWÓR kulowy; sst; 3/8-18 npsm(m x f), Części - patrz 307068	1				
19	100139	KOREK rurowy bez łba; 1/8-27 nptf	1				
20	210575	KOREK wlewu	1				
21	176373	TABLICZKA, ostrzeżenie (nie pokazano)	1				
22	188784	PRZECIWNAKRĘTKA; 1-1/2-12-unf-2b; sst	1				
25*	155665	ZŁĄCZKA redukcyjna; 3/8 npt x 3/8 npsm	1				

✓ Aby zredukować czas przestoju, te części zamienne należy przechowywać u siebie.

† Dostępny jest zestaw zamienny zacisku typu C. Zestaw zawiera rękojeść T, zacisk C, sworzeń i zawleczkę. Zamówienie 111381.

‡ Aby zakupić opakowanie wkładek polietylenowych antyelektrostatycznych, patrz **Akcesoria** na stronie 16.

\* Nie wchodzi w zakres wyposażenia modelu 243589.

**UWAGA:** Oznaczenie 307 w opisach odnosi się do oddzielnych instrukcji obsługi.

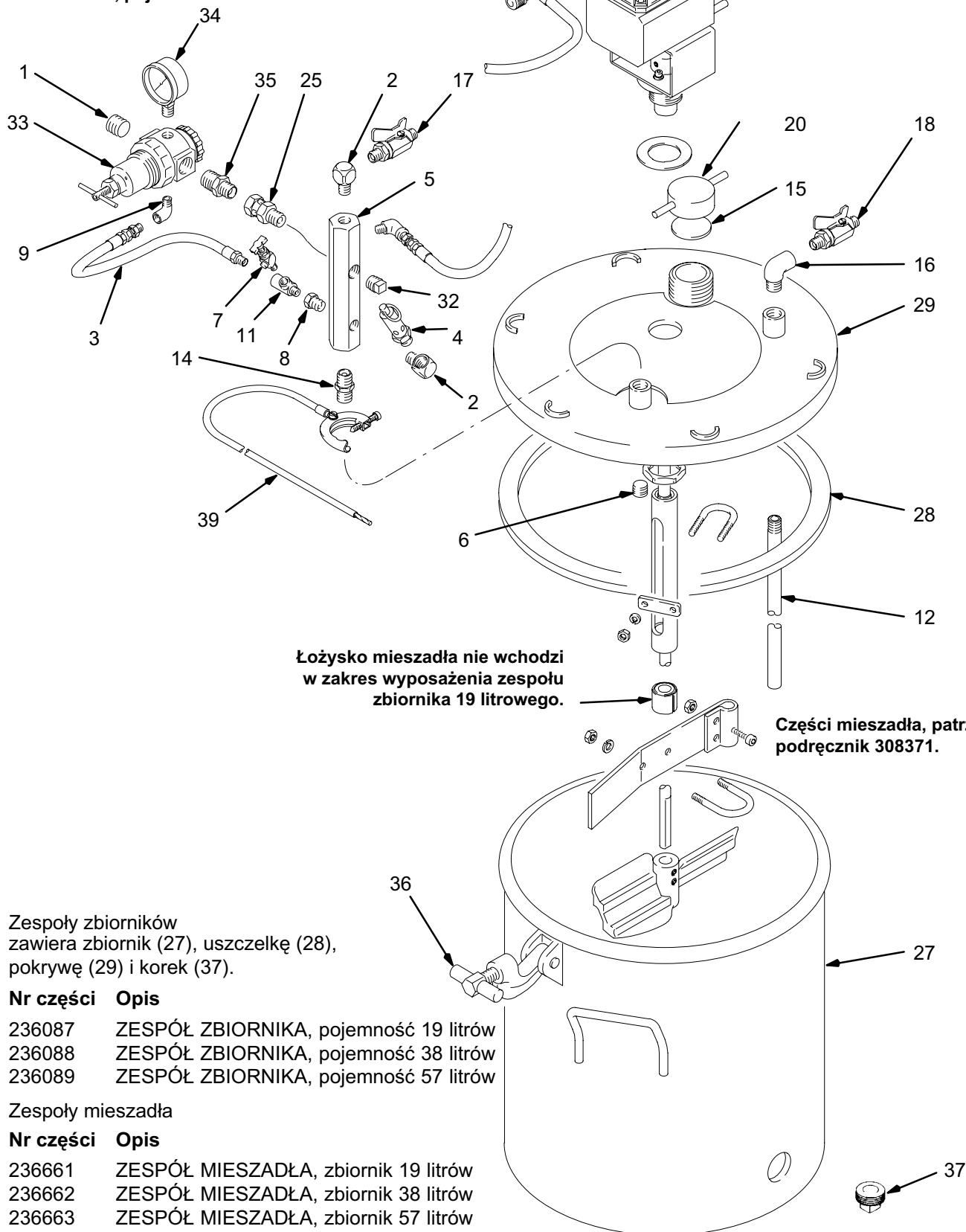
# Części

## Zbiorniki wysokociśnieniowe ze stali nierdzewnej (ASME) z mieszadłem

Model 236152, poj. 19 litrów

Model 236153, poj. 38 litrów

Model 236154, poj. 57 litrów



Łożysko mieszadła nie wchodzi  
w zakres wyposażenia zespołu  
zbiornika 19 litrowego.

Części mieszadła, patrz  
podręcznik 308371.

Zespoły zbiorników  
zawiera zbiornik (27), uszczelkę (28),  
pokrywę (29) i korek (37).

### Nr części Opis

236087 ZESPÓŁ ZBIORNIKA, pojemność 19 litrów

236088 ZESPÓŁ ZBIORNIKA, pojemność 38 litrów

236089 ZESPÓŁ ZBIORNIKA, pojemność 57 litrów

### Zespoły mieszadła

#### Nr części Opis

236661 ZESPÓŁ MIESZADŁA, zbiornik 19 litrów

236662 ZESPÓŁ MIESZADŁA, zbiornik 38 litrów

236663 ZESPÓŁ MIESZADŁA, zbiornik 57 litrów

03089C

# Części

## Zbiorniki wysokociśnieniowe ze stali nierdzewnej (ASME) z mieszadłem

Model 236152, poj. 19 litrów

Model 236153, poj. 38 litrów

Model 236154, poj. 57 litrów

Nr ozn.	Nr części	Opis	Ilość.	Nr ozn.	Nr części	Opis	Ilość.	
1	100361	KOREK rurowy bez łba; 1/2-14 npt(f)	1	22	236661	MIESZADŁO zbiornika ciśnieniowego; pojemność 19 litrów; sst	1	
2	100840	ŁUK RUROWY jednowkrętny 1/4-18 npt(m x f)	2		236662	MIESZADŁO zbiornika ciśnieniowego; pojemność 38 litrów; sst	1	
3	164724	WAŻ sprzęgający; 400 wpr; 1/8-27 npt(m)	1		236663	MIESZADŁO zbiornika ciśnieniowego; pojemność 57 litrów; sst	1	
4	103347	ZAWÓR bezpieczeństwa, 0,7 MPa (7 bar); 1/4-18 npt(m)	1	27	236087	ZBIORNIK, pojemność 19 litrów; sst zawiera pozycje 28, 29 i 37	1	
5	189016	KOLEKTOR wlotu powietrza; 3/8-18 npt; 1/4-18 npt	1		236088	ZBIORNIK pojemność 38 litrów; sst zawiera pozycje 28, 29 i 37	1	
6	112306	KOREK rurowy; 3/8-18 npt; sst	1		236089	ZBIORNIK, 57 litrów; sst zawiera pozycje 28, 29 i 37	1	
7	101759	ZŁĄCZKA kurka spustu	1	28✓	117571	USZCZELKA, Santoprene®	1	
8	100030	TULEJA; 1/8-27 npt(f) x 1/4-18 npt(m)	1		29	POKRYWA zbiornika; sst	1	
9	112538	ŁUK RUROWY jednowkrętny, 90°; 1/8-27 npt(f) x 1/4-18 npt(m)	1	32	104813	KOREK rurowy; 3/8-18 npt	1	
11	110475	TRÓJNIK, stal cynkowana 1/8-27 npt(f) x 1/8-27 npt(m)	1	33✓	171937	REGULATOR powietrza; 0,01 do 0,8 MPa (0,1 do 9 bar)	1	
12	171976	RURKA, zbiornik 19 litrów, sst	1	34✓	160430	MANOMETR powietrza; 0 do 0,7 MPa (0 do 7 bar)	1	
	171975	RURKA, zbiornik 38 litrów, sst	1		35	159239	ZŁĄCZKA rurowa redukcyjna; 1/2-14 npt x 3/8-18 npt	1
	171974	RURKA zbiornik 57 litrów, sst	1			110143	REKOJEŚĆ T	6
14	156849	ZŁĄCZKA wkrętna rurowa; 3/8-18 npt	1	37	KOREK dna	1		
15✓	171988	USZCZELKA; kauczuk chloroprenowy i korek	1	38‡	WKŁADKA polietylenowa antyelektrostatyczna; (nie pokazano)	1		
16	110756	ŁUK rurowy jednowkrętny, 90°; 3/8 npt x 3/8 npt; sst	1	39	222011	ZACISK uziemiający	1	
17✓	208390	ZAWÓR kulowy; 1/4-18 npt(m) Części - patrz 307068	1	✓ Aby zredukować czas przestoju, te części zamienne należy przechowywać u siebie.				
18✓	237533	ZAWÓR kulowy; sst; 3/8-18 npsm(m x f), Części - patrz 307068	1	† Dostępny jest zestaw zamienny zacisku typu C. Zestaw zawiera rękojeść T, zacisk C, sworzeń i zawleczkę. Zamówienie 111381.				
19	176373	TABLICZKA, ostrzeżenie (nie pokazano)	1	‡ Aby zakupić opakowanie wkładek polietylenowych antyelektrostatycznych, patrz <b>Akcesoria</b> na stronie 16.				
20	210575	KOREK wlewu	1					
21	155665	ZŁĄCZKA redukcyjna; 3/8 npt x 3/8 npsm	1					

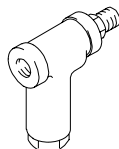
**UWAGA:** Oznaczenie 307 w opisach odnosi się do oddzielnych instrukcji obsługi.

# Akcesoria

## Filtr 202271

2,1 MPa (21 bar) Maksymalne ciśnienie robocze

Zamontuj na wlocie powietrza do zbiornika, aby usunąć zabrudzenia i wilgoć z zasilania powietrza lub na wylocie cieczy ze zbiornika, aby usunąć cząstki z farby, które mogą zapchać dyszę pistoletu.



## Wąż zasilania powietrza Buna-N

1,4 MPa (14 bar) Maksymalne ciśnienie robocze

Połączenie obrotowe 8 mm (5/16") średn. wewn.;  
cpłd 1/4 npsm(f)

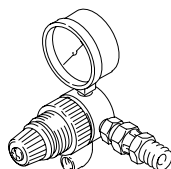
**210866** 4,6 m długość

**210867** 7,6 m długość

## Zestaw konwersyjny regulatora niskiego ciśnienia 235041

Ciśnienie robocze 0,1 MPa (1 bar). Zakres regulacji ciśnienia  
0 do 0,1 MPa (0 do 1 bar)

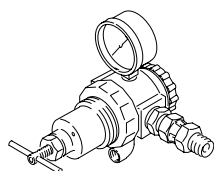
Dla konwersji do zespołu regulatora niskiego ciśnienia.



## Zestaw konwersyjny regulatora wysokiego ciśnienia 236680

Ciśnienie robocze 0,7 MPa (7 bar) Zakres regulacji ciśnienia  
0 do 0,7 MPa (0 do 7 bar)

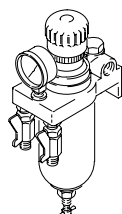
Dla konwersji do zespołu regulatora wysokiego ciśnienia.



## Regulator powietrza i filtr 202660

0,7 MPa (7 bar) Maksymalne ciśnienie robocze

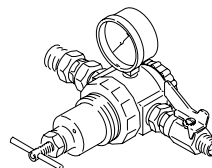
Do regulacji i filtracji powietrza.



## Zestaw regulatora powietrza pistoletu 235042

Ciśnienie robocze 0,7 MPa (7 bar)

Do zasilania powietrza rozpylania do pistoletu ze zbiornika ciśnieniowego.



## Wąż nylonowy zasilania cieczy

2,1 MPa (21 bar) Maksymalne ciśnienie robocze

Połączenie obrotowe 9,5 mm (3/8")średn. wewn.;  
cpłd 3/8 npsm(fbe), pokrywa neoprenowa

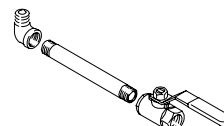
**205160** 4,6 m długość

**205142** 7,6 m długość

**205143** 15,2 m długość

## Zestaw wylotowy dolny 236677

Dla dolnego wylotu zasilania cieczy.



## Zestaw naprawczy standardowych silników przekładniowych pneumatycznych mieszadła 236675

Do naprawy zużytych silników przekładniowych pneumatycznych.

## Mieszadło do pracy przy dużych obciążeniach

Dla konwersji ze standardowego zespołu mieszadła na zespół mieszadła do pracy przy dużych obciążeniach.  
Zalecany dla lepkości cieczy powyżej 800 cp.

**236661** Zbiornik pojemność 19 litrów

**236662** Zbiornik pojemność 38 litrów

**236663** Zbiornik pojemność 57 litrów

## Zestaw zamienny zacisku C 111381

Do wymiany zespołu zacisku C zbiornika ciśnieniowego.  
Zestaw obejmuje rękojeść T, zacisk C, sworzeń i zawleczkę.

## Wkładki zbiornika polietylenowe antyelektrostatyczne

Wkładki pasują wewnątrz zbiornika. Ułatwiają czyszczenie i konserwację.

**15D059** Zbiornik poj. 19 litrów (ilość 20)

**15D060** Zbiornik poj. 38 litrów (ilość 20)

**15D061** Zbiornik poj. 57 litrów (ilość 8)

## Łopatką mieszadła ze stali nierdzewnej 186517

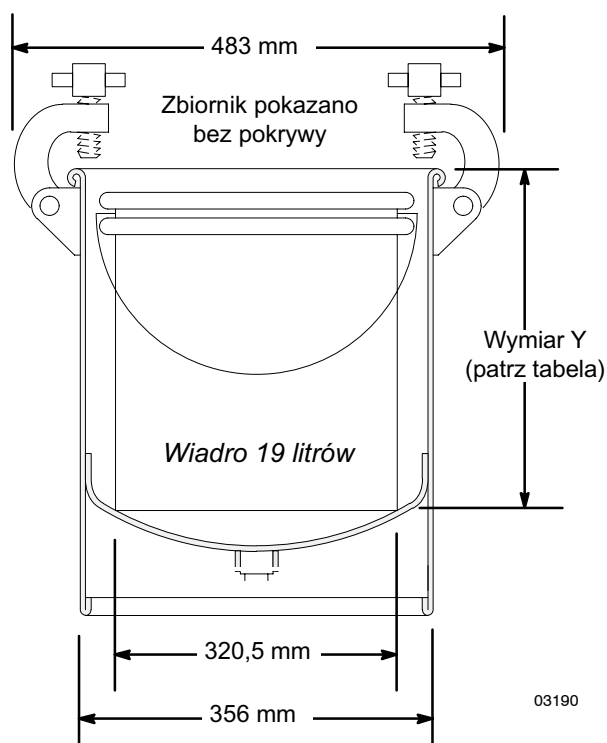
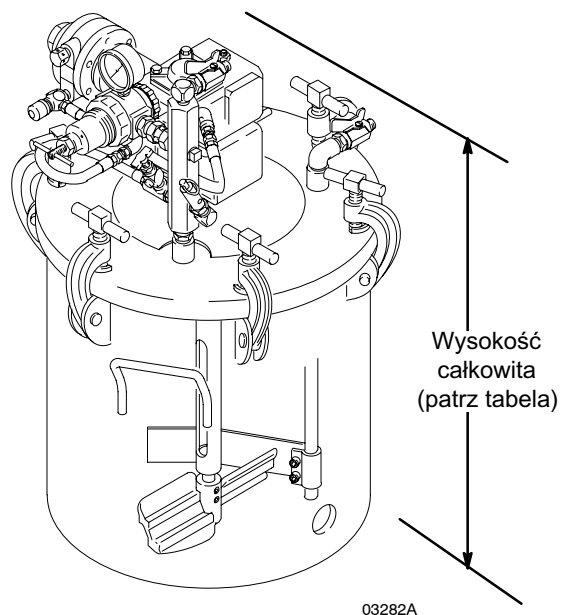
Konstrukcja spawana materiał stal nierdzewna 304.  
Zastępuje plastikową łopatkę mieszadła. 236098.

## Uszczelka powlekana PTFE 117574

Opcjonalna część zamienna dla standardowej uszczelki  
117571.



# Wymiary



Rozmiar	Model	Wysokość całkowita	Waga netto	Wiadro na farbę średnica Y
19 litrów	236143	775 mm	30 kg	335 mm (13,19")
	236149	775 mm	30 kg	
	236146	775 mm	39 kg	
	236152	775 mm	34 kg	
38 litrów	236144	860 mm	35 kg	462 mm (18,19")
	236150	860 mm	35 kg	
	236147	860 mm	44 kg	
	236153	860 mm	39 kg	
57 litrów	236145	1132 mm	42 kg	735 mm (28,94")
	236151	1132 mm	42 kg	
	236148	1132 mm	51 kg	
	236154	1132 mm	46 kg	

# Dane techniczne

## Faktyczne pojemności zbiorników

Pojemność 19 litrów: 33 litry  
Pojemność 38 litrów: 48 litrów  
Pojemność 57 litrów: 72 litry

## Maksymalne ciśnienie robocze

Zbiornik niskociśnieniowy regulowany: 0,1 MPa (1 bar)  
Zbiornik wysokociśnieniowy regulowany: 0,7 MPa (7 bar)

**Nastawa zaworu nadmiarowego:** 0,7 MPa (7 bar)

## Standardowe zużycie powietrza mieszadła (praca ciągła):

0,42 m<sup>3</sup>/min przy 60 obr./min. i ciśnieniu zasilania powietrza  
0,5 MPa (5 bar)

**Rozmiar wlotu powietrza:** 1/4–18 npt(m)

**Rozmiar wylotu cieczy:** 3/8–18 npsm(m)

**Rozmiar wylotu na dnie:** 3/4–14 npt(f)

**Waga:** patrz tabela na stronie 18.

## Części zwilżane

*Modele bez mieszadła:* stal nierdzewna 304 i 316, Santoprene®, Zytel® oraz Mylar®

*Modele z mieszadłem:* stal nierdzewna 304 i 316, Santoprene®, Zytel®, Mylar®, Teflon®, oraz brąz.

\* **Poziom mocy dźwięku przy 0,7 MPa (7 bar):** 92 dBa

\* **Poziom ciśnienia dźwięku przy 0,7 MPa (7 bar):** 82 dBa

\* *Poziom mocy i ciśnienia dźwięku pomierzono zgodnie z ISO 9614–2.*

*Zytel®, Mylar® i Teflon® są zarejestrowanymi znakami handlowymi DuPont.*

*Santoprene® jest zarejestrowanym znakiem handlowym Advanced Elastomer Systems, L.P.*

# Standardowa gwarancja firmy Graco

Graco gwarantuje, że wszystkie urządzenia wyprodukowane przez firmę Graco i opatrzone jej nazwą były w dniu ich sprzedaży przez autoryzowanego dystrybutora Graco nabywcy, wolne od wad materiałowych i wykonawczych. O ile firma Graco nie wystawiła specjalnej, przedłużonej lub skróconej, gwarancji, produkt jest objęty dwunastomiesięczną gwarancją, na naprawę lub wymianę wszystkich uszkodzonych części urządzenia. Gwarancja zachowuje ważność wyłącznie dla urządzeń montowanych, obsługiwanych i utrzymywanych zgodnie z zaleceniami pisemnymi producenta.

Gwarancja nie obejmuje przypadków ogólnego zużycia urządzenia oraz wszelkich uszkodzeń, zniszczeń lub zużycia urządzenia, powstałych w wyniku niewłaściwego montażu czy wykorzystania niezgodnie z przeznaczeniem, korozji, wytarcia elementów, niewłaściwej lub nefachowej konserwacji, zaniedbań, wypadku przy pracy, niedozwolonych manipulacji lub wymiany części na inne, nieoryginalne. Za takie przypadki firma Graco nie ponosi odpowiedzialności, podobnie jak za niewłaściwe działanie urządzenia, jego zniszczenie lub zużycie spowodowane niekompatybilnością z konstrukcjami, akcesoriami, sprzętem lub materiałami innych producentów lub na skutek niewłaściwej konstrukcji, instalacji, obsługi lub konserwacji, bądź struktur, akcesoriów, wyposażenia lub materiałów, które nie zostały dostarczone przez firmę Graco.

Warunkiem gwarancji jest zwrot na swój koszt reklamowanego wyposażenia do autoryzowanego dystrybutora Graco w celu weryfikacji reklamowanej wady. Jeśli reklamowana wada zostanie zweryfikowana, firma Graco naprawi lub wymieni bezpłatnie wszystkie uszkodzone części. Wyposażenie zostanie zwrócone do pierwotnego nabywcy z opłaconym transportem. Jeśli kontrola wyposażenia nie wykryje wady materiałowej lub wykonawstwa, naprawa będzie wykonana według uzasadnionych kosztów, które mogą obejmować koszty części, robocizny i transportu.

**TA GWARANCJA JEST GWARANCJĄ WYŁĄCZNĄ, A JEJ WARUNKI ZNOSZĄ POSTANOWIENIA WSZELKICH INNYCH GWARANCJI, ZWYKŁYCH LUB DOROZUMIANYCH, Z UWZGLĘDNIENIEM, MIĘDZY INNYMI GWARANCJI USTAWOWEJ ORAZ GWARANCJI DZIAŁANIA URZĄDZENIA W DANYM ZASTOSOWANIU.**

Wszystkie zobowiązania firmy Graco i prawa gwarancyjne nabywcy podano powyżej. Nabywca potwierdza, że nie ma prawa do żadnych innych form zadośćuczynienia (między innymi odszkodowania za utracone przypadkowo lub umyślnie zyski, zarobki, uszkodzenia osób lub mienia, lub inne zawinione lub niezawinione). Wszelkie czynności związane z dochodzeniem praw w związku z tymi zastrzeżeniami należy zgłaszać w ciągu dwóch (2) lat od daty zakupu.

Graco nie daje żadnej gwarancji rzeczywistej lub domniemanej, oraz nie gwarantuje, że urządzenie będzie działać zgodnie z przeznaczeniem, stosowane z akcesoriami, sprzętem, materiałami i elementami innych producentów, sprzedawanymi, ale nie wytwarzanymi, przez firmę Graco. Części sprzedawane, ale nie produkowane, przez firmę Graco (takie jak silniki elektryczne, przełączniki, wąż, etc.), objęte są gwarancją ich producentów (jeśli ją zapewniają). Firma Graco zapewni nabywcy pomoc w dochodzeniu roszczeń w ramach tych gwarancji.

Firma Graco w żadnym wypadku nie ponosi odpowiedzialności za szkody pośrednie, przypadkowe, specjalne lub wynikowe wynikające z dostawy wyposażenia Graco bądź dostarczenia, wykonania lub użycia jakichkolwiek produktów lub innych sprzedanych towarów na skutek naruszenia umowy, gwarancji, zaniedbania ze strony firmy Graco lub innego powodu.

## **FOR GRACO CANADA CUSTOMERS**

The parties acknowledge that they have required that the present document, as well as all documents, notices and legal proceedings entered into, given or instituted pursuant hereto or relating directly or indirectly hereto, be drawn up in English. Les parties reconnaissent avoir convenu que la rédaction du présente document sera en Anglais, ainsi que tous documents, avis et procédures judiciaires exécutés, donnés ou intentés à la suite de ou en rapport, directement ou indirectement, avec les procédures concernées.

*Wszystkie dane, podane w niniejszym dokumencie w formie pisemnej lub graficznej odzwierciedlają informacje aktualne w momencie oddawania go do druku. Graco zastrzega sobie prawo do wprowadzania zmian bez uprzedzenia.*

**Dział sprzedaży:** Minneapolis, Detroit  
**Przedstawicielstwa zagraniczne:** Belgia, Korea, Hong Kong, Japonia

**GRACO N.V.; Industrieterrein — Oude Bunders;  
Slakweidestraat 31, 3630 Maasmechelen, Belgium**

WYDRUKOWANO W U.S.A. 309416 01/02