

TRITON[®] 1030HP membranpump

309476U

Rev. E

Artikelnr. 233750, serie A

Luftdriven dubbelmembranpump med tryckförhållande 3:1 och BSPP-kopplingar

Artikelnr. 233751, serie A

Luftdriven dubbelmembranpump med tryckförhållande 3:1 och npt-kopplingar

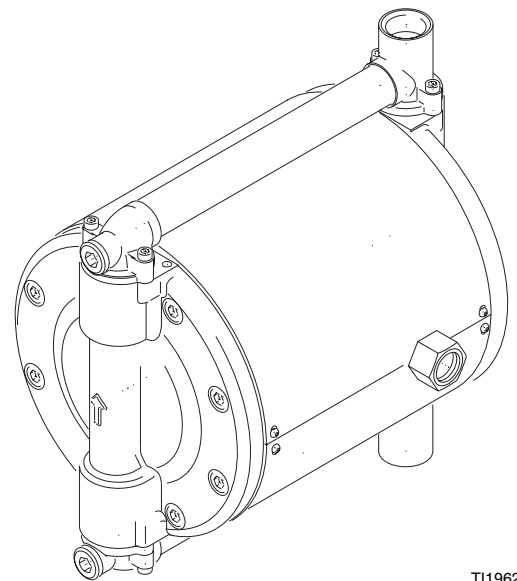
0,6 MPa (6 bar) maximalt luftryck

1,8 MPa (18 bar) maximalt arbetstryck



Viktiga säkerhetsföreskrifter

Läs alla meddelanden och föreskrifter
i handboken. Spara föreskrifterna.



T11962A

GRACO N.V.; Industrierrein - Oude Bunders;
Slakweidestraat 31, 3630 Maasmechelen, Belgium
Tel.: 32 89 770 700 - Fax: 32 89 770 777
©COPYRIGHT 2005, Graco Inc.

PROVEN QUALITY. LEADING TECHNOLOGY.





Innehåll

Varning	3	Felsökning	12
Inställning	5	Reparation	15
Allmänt	5	Förbered pumpen för reparation	15
Montering av pumpen	5	Allmänna reparationsanvisningar	15
Tryckluft	6	Felindikeringar	15
Vätskematning	6	Nödvändiga verktyg	15
Vätskeutlopp	6	Byte av membran	16
Jordning	8	Reparation av luftventil	18
Drift	9	Byte av kulventiler	20
Anvisningar för tryckavlastning	9	Byte av cylinder- och kolvtätningar	22
Spola ren pumpen innan den tas i drift första gången	9	Reservdelar	24
Start och inställning av pumpen	9	Tekniska data	26
Avstängning	9	Prestandadiagram	27
Skötsel	10	Mått	29
Smörjning	10	Fästhålmönster	29
Renspolning och förvaring	10	Graco standardgaranti	30
Dra åt gängade anslutningar	10		
Schema för förebyggande underhåll	10		

Beteckningar i handboken

Varning


 **VARNING**



Symbolen varning gör dig uppmärksam på risken för allvarliga och t o m dödliga skador om anvisningarna inte följs.


Symboler, t.ex. brand och explosion (ovan), uppmärksammar på en specifik risk och anger att man ska läsa angivna säkerhetsföreskrifter (sidorna 3-4) där detaljerad information finns.

Försiktighet

 **FÖRSIKTIGHET**

Symbolen gör dig uppmärksam på risken för allvarliga skador på utrustningen om anvisningarna inte följs.

Observera

 En anteckning uppmärksammar på ytterligare information som är till hjälp.

Varning



FARA VID FELAKTIG ANVÄNDNING AV UTRUSTNINGEN

Felaktig användning kan leda till att utrustningen brister eller fungerar felaktigt och orsaka allvarliga skador.

- Utrustningen är endast avsedd för yrkesmässig användning.
- Läs alla handböcker, skyltar och etiketter innan utrustningen används.
- Använd utrustningen endast för det ändamål den är avsedd. Vänd er till närmaste Graco-distributör om ni är osäker.
- Ändra inte och bygg inte om utrustningen. Använd endast Graco originalreservdelar och tillbehör.
- Kontrollera utrustningen dagligen. Byt ut eller reparera slitna eller skadade komponenter omedelbart.
- Överskrid inte maximala arbetstrycket för den komponent i systemet som har lägst märktryck. I avsnittet **Tekniska data** på sidan 26 anges maximalt arbetstryck för denna utrustning.
- Använd vätskor och lösningsmedel som inte reagerar med materialet i de delar som kommer i kontakt med vätskan. Information finns i avsnittet **Tekniska data** i handböckerna. Läs föreskrifterna från tillverkaren av vätska och lösningsmedel.
- Knäck inte slangen, böj den inte kraftigt och dra inte i slangen för att flytta maskinen.
- Dra slangar så att de inte blir överkörda, inte går emot vassa kanter, inte fastnar i rörliga delar eller kommer i kontakt med heta komponenter. Utsätt inte Graco-slangar för högre temperatur än 82°C och lägre än -40°C.
- Bär hörselskydd vid sprutning med denna utrustning.
- Följ svenska regler beträffande brand- och elsäkerhet och allmänt arbetarskydd.



RISKER MED TRYCKSATT UTRUSTNING

Strålar från pistolen, slangläckor och brustna komponenter kan stänka vätska i ögon och på hud och orsaka allvarliga skador.

- Rikta inte pistolen mot någon eller någon kroppsdel.
- Försök inte stoppa eller rikta om läckstrålar med handen, någon kroppsdel, handske eller trasa.
- Följ **Anvisningar för tryckavlastning** på sidan 9 varje gång ni uppmanas att avlasta trycket, slutar spruta, rengör, kontrollerar eller utför underhåll på utrustningen samt vid montering eller rengöring av munstycket.
- Dra åt alla vätskeanslutningar före sprutning.
- Kontrollera slangar, rör och kopplingar dagligen. Byt ut slitna och skadade delar omedelbart. Försök inte reparera högtryckskopplingar, hela slangen måste bytas.

 **Varning****RISK FÖR BRAND OCH EXPLOSION**

Felaktig jordning, dålig ventilation, öppen eld och gnistor innebär risker och kan resultera i brand eller explosion och allvarliga kroppsskador.

- Jorda utrustningen och arbetsstycket som sprutas. Se avsnittet **Jordning** på sidan 8.
- **Avbryt sprutningen omedelbart** om det bildas gnistor av statisk elektricitet eller om du får elektriska stötar när du använder utrustningen. Använd inte utrustningen förrän du lokaliserat och rättat till felet.
- Se till att ventileras med frisk luft så att inte brandfarliga ångor ansamlas från lösningsmedel eller vätskan som sprutas.
- Håll sprutboxen ren från skräp, inräknat lösningsmedel, trasor och bensin.
- Avlägsna alla gnistkällor, t ex sparlågor, cigaretter och gnistor av statisk elektricitet från plastdraperier. Sätt inte i och ta inte ur elkontakter och slå inte av och på strömbrytare i sprutboxen.

**RISKER MED GIFTIGA VÄTSKOR**

Farliga vätskor och giftiga ångor kan orsaka allvarliga t o m dödliga skador om de stänker i ögon och på hud, inandas eller sväljs.

- Ta reda på de specifika riskerna som finns med den vätska ni använder.
- Förvara farliga vätskor i godkända behållare. Deponera farliga vätskor hos godkänd mottagningsstation.
- Bär alltid skyddsglasögon, skyddskläder och andningskydd enligt rekommendationer från tillverkaren av vätska och lösningsmedel.
- Om ett membran brister sprutas vätska ut i utblåsluften. Om farliga vätskor pumpas ska pumpen placeras i lämplig behållare för uppsamling av vätskan vid membranbrott.

**FAROR MED RÖRLIGA DELAR**

Rörliga delar, t ex membranaxeln kan klämma eller slita av fingrar.

- Håll er på avstånd från rörliga delar när pumpen startas och körs.
- Följ **Anvisningar för tryckavlastning**, på sidan 9, innan du gör service på utrustningen så att den inte oväntat startar.

Inställning

Allmänt

- FIG. 3 på sidorna 7 är endast en vägledning för val och installation av systemkomponenter och tillbehör. Den visar inte ett verkligt system. Ta kontakt med er Graco-distributör som kan ge er råd och assistans vid utformning av ett system som passar era specifika behov.
- Använd alltid original Graco komponenter och tillbehör, som du kan beställa hos din Graco-återförsäljare. Se till att tillbehören passar och har tillräckligt märktryck för att kunna användas i ditt system, om du köper dem från annat håll.
- Referensnummer och -bokstäver inom parentes refererar till markeringar i figurerna och till reservdelslistorna på sidan 24.

Montering av pumpen

Montera pumpen så att luftintag, vätskeintag och vätskeutlopp är lätt åtkomliga så underlättas drift och service. Intagsporten måste peka nedåt och utloppsporten måste peka uppåt.

Montera med 16 mm träskruv eller bultar.



För att fungera korrekt ska pumpen monteras horisontellt.

Väggmontering

1. Väggmonteringssats 245875 finns att beställa. Se FIG. 1.
2. Se till att fästet som pumpen monteras på klarar vikten av pump, slangar och tillbehör och belastningen som uppstår under drift.
3. Använd väggfästet (B) som mall och borra 16 mm hål i väggen. Fästhålmönster finns på sidan 29. Montera fästet 1,2 – 1,5 m över golvet.
4. Montera fästet (B) på pumpen (A) med skruvarna (C) och brickorna (D) som finns i satsen.
5. Montera fästet på väggen. Använd tillräckligt långa skruvar (E) så att inte pumpen vibrerar loss under drift. Kontrollera att pumpen sitter rakt.

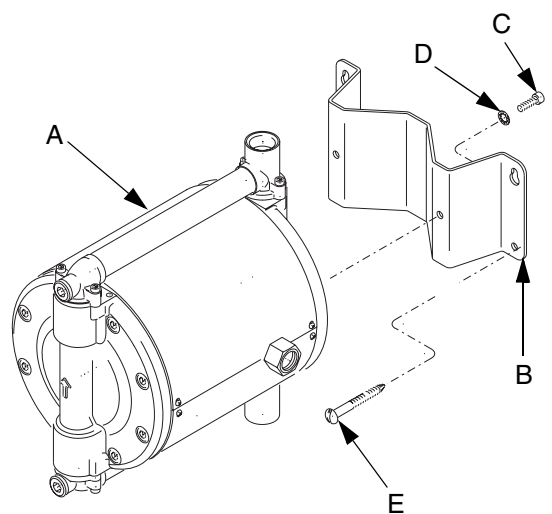


FIG. 1: Väggmonteringssats

Golvstativmontering

Golvstativssats 245874 finns att beställa. Monteringsanvisningar finns i FIG. 2.

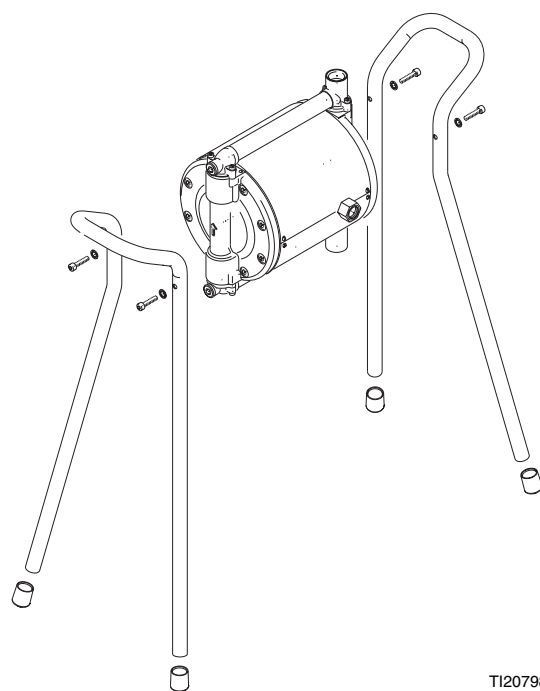


FIG. 2: Stativmontering

Tryckluft

1. Montera trycklufttillbehören enligt FIG. 3. Montera dem på väggen eller med fästen. Se till att tryckluftledningen till tillbehören är jordad.
 - a. Installera en tryckluftregulator (C) och manometer för reglering av vätsketrycket. Vätskans utloppstryck blir tre gånger tryckluftregulatorns inställning.
 - b. En avluftande luftkran (B) måste finnas i systemet för att släppa ut instängd luft mellan kranen och pumpen när kranen stängs. Instängd luft kan få pumpen att slå oväntat, vilket kan orsaka allvarliga skador, bland annat stänk i ögon och på hud eller skador av rörliga delar. Se till att kranen lätt kan nå från pumpen och att den placeras efter tryckluftregulatorn.
 - c. Luftfiltret (D) avlägsnar skadlig smuts och fukt ur tryckluften.
 - d. En andraavluftande luftkran (T) frigör tryckluftstillbehören från luftmatningen vid service. Monteras före alla övriga tryckluftstillbehör.

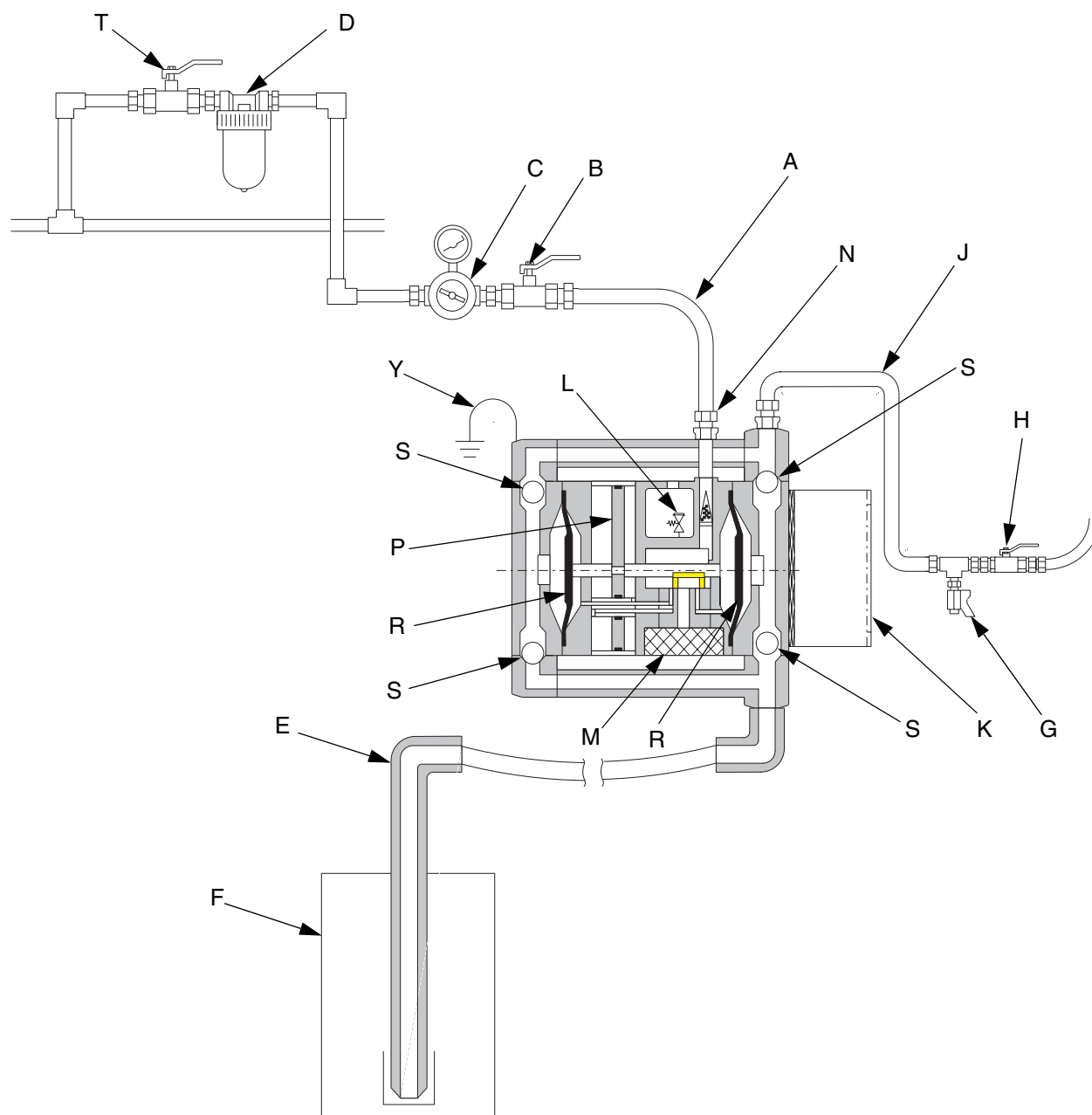
2. Montera en jordad och böjlig luftslang (A) mellan tillbehören och pumpluftintaget. Luftintagsdimensionen för er pump anges i **Tekniska data** på sidan 26. Använd en luftslang med minst 13 mm invändig diameter.
3. Skruva på en snabbkoppling (D) på änden på luftslangen (A) och in motsvarande anslutning i pumpluftintaget, inte alltför hårt. Anslut inte kopplingen ännu.

Vätskematning

- Använd elektriskt ledande slangar (E). Se FIG. 3.
- Se **Tekniska data** på sidan 26 för att bestämma vätskeintagsdimensionen för er pump.
- Tryckmata **inte** pumpen, membranens livslängd förkortas.
- Information om maximal sughöjd (våt och torr) finns i **Tekniska data** på sidan 26.

Vätskeutlopp

1. Använd elektriskt ledande vätskeslangar (J). Se FIG. 3. Se **Tekniska data** på sidan 26 för att bestämma vätskeutloppsdimensionen för er pump.
2. Montera en dräneringskran (G) intill vätskeutloppet. Dräneringskranen krävs för att avlasta trycket i slang och pistol. Dräneringskranen minskar risken för allvarliga skador bland annat av stänk i ögon och på hud och skador av giftiga vätskor.
3. Installera en avstängningskran (H) på vätskeutloppsledningen.



T11961B

Beteckningar:

- A Tryckluftledning
- B Avluftande huvudluftkran
- C Tryckluftsregulator
- D Tryckluftfilter
- E Vätskeledning
- F Vätskematning
- G Dräneringsventil för vätska
- H Avstängningskran för vätska
- J Vätskeledning

- K Fäste
- L Invändig lufttryckavlastningsventil
- M Ljuddämpare
- N Trycklufts snabbkoppling
- P Pumpluftkolv
- R Pumpmembran
- S Pumpkulventiler
- T Avstängningskran för luft
- Y Jordledning för pump

Fig. 3. Exempelinstallation

Jordning

⚠ VARNING

Denna pump måste jordas. Jorda systemet enligt anvisningarna nedan innan den tas i drift. Läs säkerhetsföreskrifterna på sidan 4.

Jorda dessa komponenter:

- *Pump:* Använd en jordledning och klämma. Se FIG. 4. Lossa jordskruven (X). Stick in ena änden av en jordningskabel med minst 1,5 mm² tvärsnittsarea (Y) i jordningsklämman på pumpen (8) och dra åt skruven (X) ordentligt. Anslut kabelns andra ände till jord. Beställningsnummer för jordkabel och klämma är 238909.
- *Luft- och färgslangar:* använd endast elektriskt ledande slangar.
- *Tryckluftskompressor:* enligt tillverkarens rekommendationer.
- *Färgbehållare:* enligt svenska föreskrifter.

- *Samtliga kärl som används vid renspolning:* jorda enligt gällande norm. Använd endast metalkärl som är ledande. Placera inte kärlet på icke ledande underlag såsom papper eller kartong, vilket bryter jordkretsen.

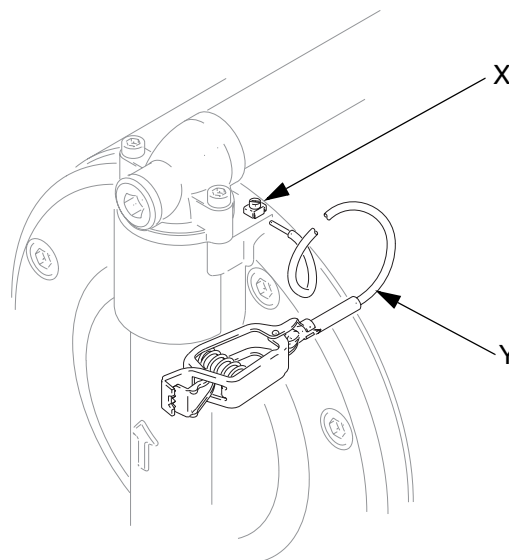





FIG. 4. Jordning av pump

T12085A

Drift

Anvisningar för tryckavlastning

 **VARNING**

Läs säkerhetsföreskrifterna på sidan 3 och följ Anvisningar för tryckavlastning varje gång du:

- uppmanas att avlasta trycket,
- slutar spruta,
- kontrollera eller utföra service på utrustningen
- och monterar eller rengör sprutmunstycket.

1. Stäng av luften till pumpen.
2. Öppna sprutmunstycket om sådant används.
3. Öppna vätskedräneringskranen så att trycket avlastas och fånga upp spillet i ett kärl.

Spola ren pumpen innan den tas i drift första gången

Pumpen provades med vatten. Spola genom pumpen ordentligt med lämpligt lösningsmedel innan den tas i drift om vattnet kan förorena vätskan du ska pumpa. Följ anvisningarna i avsnittet **Start och inställning av pumpen**.

Start och inställning av pumpen

1. Se till att pumpen är ordentligt jordad. Läs avsnittet **Jordning** på sidan 8.
2. Inspektera alla anslutningar och se efter att de är täta. Använd lämplig flytande gängtätning på alla hangångor. Dra åt vätskeinlopp- och utloppanslutningarna ordentligt.
3. Kontrollera alla skruvar och fästelement före varje start. Dra åt vätskelockets skruvar först och sedan grenrörsskruvarna.

4. Sänk ner sugröret, (E), i vätskan som ska pumpas.
5. Placera änden på vätskeslangen (J), se FIG. 3, i lämpligt kärl.
6. Stäng dräneringskranen (G). Öppna vätskekranen (H).
7. Öppna den avluftande huvudkranen, (B) med pistolluftregulatorn (C) stängd.
8. Håll sprutmunstycket öppet, om vätskeslangen är försett med ett sådant, under följande steg.
9. Öppna luftregulatorn (C) sakta tills pumpen börjar slå. Låt pumpen slå sakta tills all luft tryckts ut ur ledningarna och pumpen luftats.

Vid renspolning ska pumpen köras tillräckligt länge så att pump och slangar spolas ordentligt rena. Stäng luftregulatorn. Dra upp sugröret (E) ur lösningsmedlet och sätt ner det i vätskan som ska pumpas.



Membranens livslängd förkortas om pumpen körs med högre lufttryck än det maximala.

Kör inte pumpen torr under längre tid. Membranens livslängd förkortas.

Avstängning

Kortare avbrott

Avlasta trycket vid kortare avbrott (se anvisningarna till vänster).

Längre avbrott

Vid längre avbrott, flera timmar eller över natten:

1. Renspola pumpen ordentligt.
2. Låt lämpligt lösningsmedel vara kvar i pumpen.
3. Avlasta trycket (se anvisningarna till vänster).

Skötsel

Smörjning

FÖRSIKTIGHET

Pumpen behöver inte smörjas. Oljan blåses ut genom ljuddämparen och kan förorena din vätska eller annan utrustning. För mycket olja kan också göra att din pump inte fungerar på rätt sätt.

Renspolning och förvaring

Spola ren pumpen ofta med lämpligt lösningsmedel så att pumpad vätska inte torkar eller fryser i den och orsakar skador. Följ **Anvisningar för tryckavlastning** på sidan 9 innan den ställs undan en längre tid.

Dra åt gängade anslutningar

1. Inspektera alla slangar och se efter om de är slitna eller skadade och byt ut om nödvändigt före drift.
2. Se till att alla gängade anslutningar är åtdragna och täta.
3. Kontrollera och efterdra alla skruvar och fästelement minst varannan månad. Dra åt vätskelockets skruvar först och sedan grenrörsskruvarna.
ANM: Efterdra vätskelocksskruvarna (31) till 20 N.m innan pumpen tas i bruk.

Schema för förebyggande underhåll


Upprätta ett schema för förebyggande underhåll, utgående från hur pumpen körs. Detta är särskilt viktigt för att förhindra utsläpp eller läckage på grund av att membranet går sönder.



A series of horizontal lines for writing, starting from the top left and extending across the page.

Felsökning

 Avlasta trycket (sidan 9) före inspektion och service på utrustningen.

 Undersök samtliga möjliga fel och orsaker innan pumpen demonteras.

Problem	Orsak	Lösning
Pumpen slår efter att den stoppats av tryckregleringen eller den kan inte hålla trycket efter att den stoppats av tryckregleringen.	Slitna kulor (56) i kulventilerna, slitna säten (53) eller kulstyrningar (57).	Byt ut. Se sidan 20.
Pumpen slår inte eller slår ett slag och stannar.	Luftventilen kärvar eller är smutsig.	Demontera och rengör luftventilen. Se sidan 18. Använd filtrerad luft.
	Kula (56) i kulventil mycket sliten och fastkilad i sätet (53).	Byt ut kula och säte. Se sidan 20.
	Kulan (56) har kilats fast i sätet (53) på grund av övertryck.	Byt ut. Se sidan 20. Överskrid inte maximalt arbetstryck, se sidan 26.
	Sprutpistolen eller fördelningshandtag igensatt.	Avlasta trycket och gör ren pistolen.
	En slang har kommit i kläm.	Kontrollera slangarna.
Pumpen går ojämnt.	Igensatt sugledning.	Undersök, rensa.
	Backventilerna kärvar eller läcker.	Rengör eller byt ut kulorna (56) och sätena (53). Se sidan 20.
	Membranet (14) sprucket.	Byt ut. Se sidan 16. Överskrid inte maximala luftrycket.
	Igensatt luftutlopp.	Avlägsna hindret.
Luftbubblor i vätskan.	Sugröret har lossnat.	Dra åt.
	Membranet (14) sprucket.	Byt ut. Se sidan 16.
Pumpen går ojämnt. Slagfrekvensen går ner och den stannar helt.	Slitna delar.	Byt ut slitna delar. Kontrollera tryckluftmatningen.
	Nedisning orsakad av: alltför fuktig tryckluft, för hög slagfrekvens, för låg omgivningstemperatur.	Avlägsna isen genom att ändra driftbetingelserna.
Luft läcker kontinuerligt ur ljuddämparen.	Sliten luftventilkopp (47) eller säte (33).	Byt ut skadade delar. Se sidan 18.
	Främmande föremål inuti pumpen.	Kontrollera luftfiltret.
Pumpen startar inte eller trycket varierar.	Slitna backventilsäten (53).	Byt ut. Se sidan 20.
	Intagssilen igensatt, maximala sughöjden överskriden, trasig slang eller tätning.	Rengör silen. Byt ut trasiga delar.
	Vätskan förorenad. Pumpen är felinstallerad eller körs på ett felaktigt sätt.	Kontrollera vätskematningen. Följ installations- och drifanvisningarna i handboken.

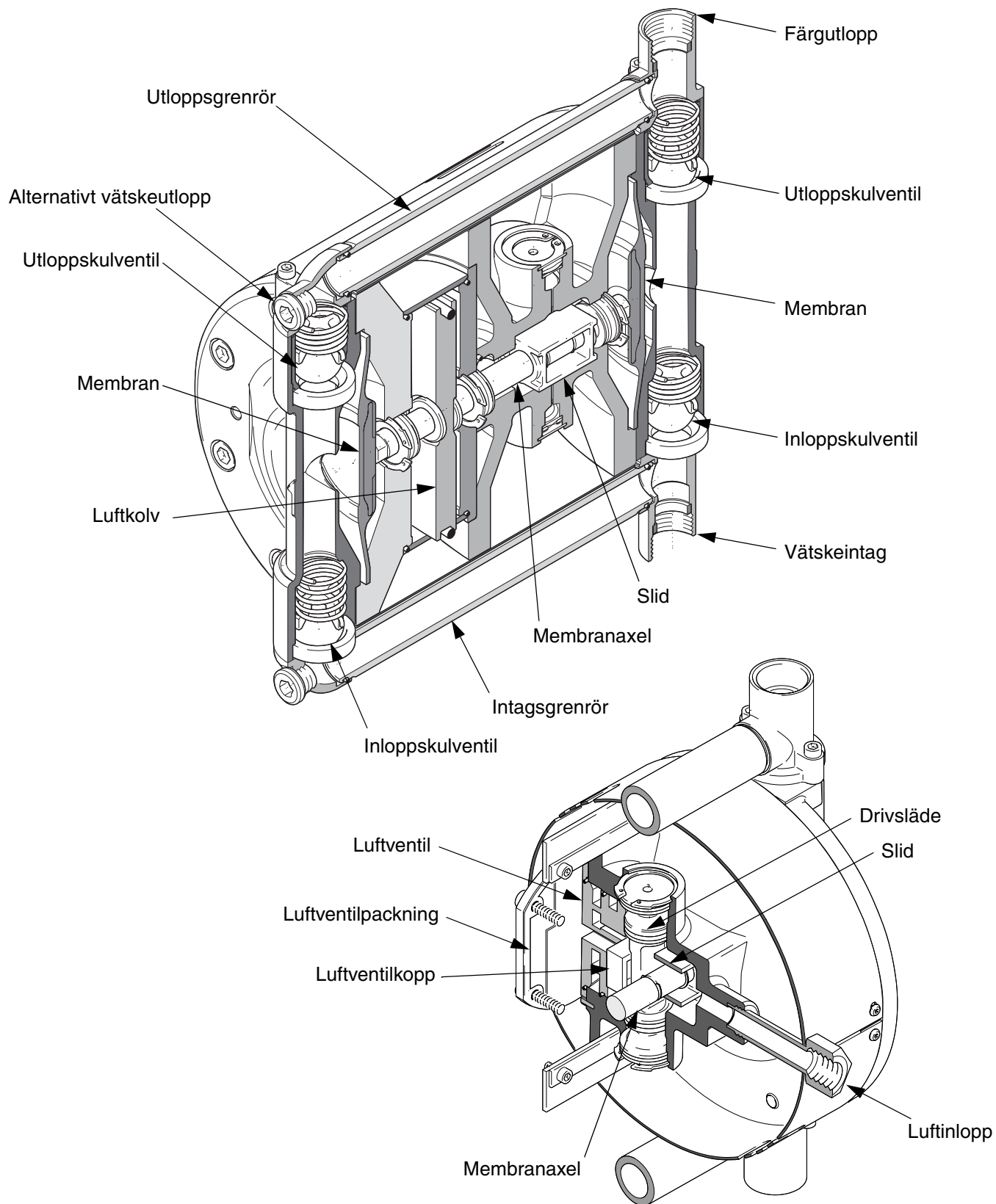


FIG. 5. Pump och luftventil i genomskärning



A series of horizontal lines for writing, starting from the top line and extending down to the bottom line.

Reparation

Förbered pumpen för reparation

1. Spola om möjligt ren pumpen, sidan 10.
2. Avlasta trycket, sidan 9.
3. Koppla loss luft- och färgslangarna från pistolen.
4. Ta bort pumpen från fästena och ställ den på en arbetsbänk.

Allmänna reparationsanvisningar



- Reparationer ska utföras av behörig tekniker.
- Inspektera och rengör alla delar nogga före montering.
- Använd alltid endast original Graco komponenter och tillbehör, som du kan beställa hos din Graco-återförsäljare.
- Var försiktig så att inte tätningstorna skadas.
- Byt ut alla o-ringar som tagits bort från pumpen.
- Följ alla smörjnings-, åtdragnings- och reparationsanvisningar som anges i reparationsprocedurerna.
- Använd inte silikonfett eller silikonbaserat fett.

Felindikeringar

Kontrollera under drift indikationer på slitna eller skadade delar, t.ex.:


- stora tryckvariationer.
- ändringar i pumppljudet.
- ojämn gång.


Reparera eller byt ut slitna eller skadade delar omedelbart så att inte ytterligare skador uppstår.

Nödvändiga verktyg

- 4, 5, 6, 8 och 10 mm insexnycklar
- 13 mm fast nyckel
- 28 mm fast nyckel eller skiftnyckel
- två spårskruvmejslar
- #2 Phillips stjärnmejsel
- låsringstång för invändiga låsringar
- dorn (trä eller plast)
- o-ringkrok

Byte av membran

 Reparationssats 243152 för membran finns att beställa. Delar som ingår i satsen är märkta med en asterisk, t ex (14*). Byt ut båda membranen och alla o-ringar (13*) för att få bästa resultat.

 Membranens livslängd förkortas om pumpen körs med högre lufttryck än det maximala.

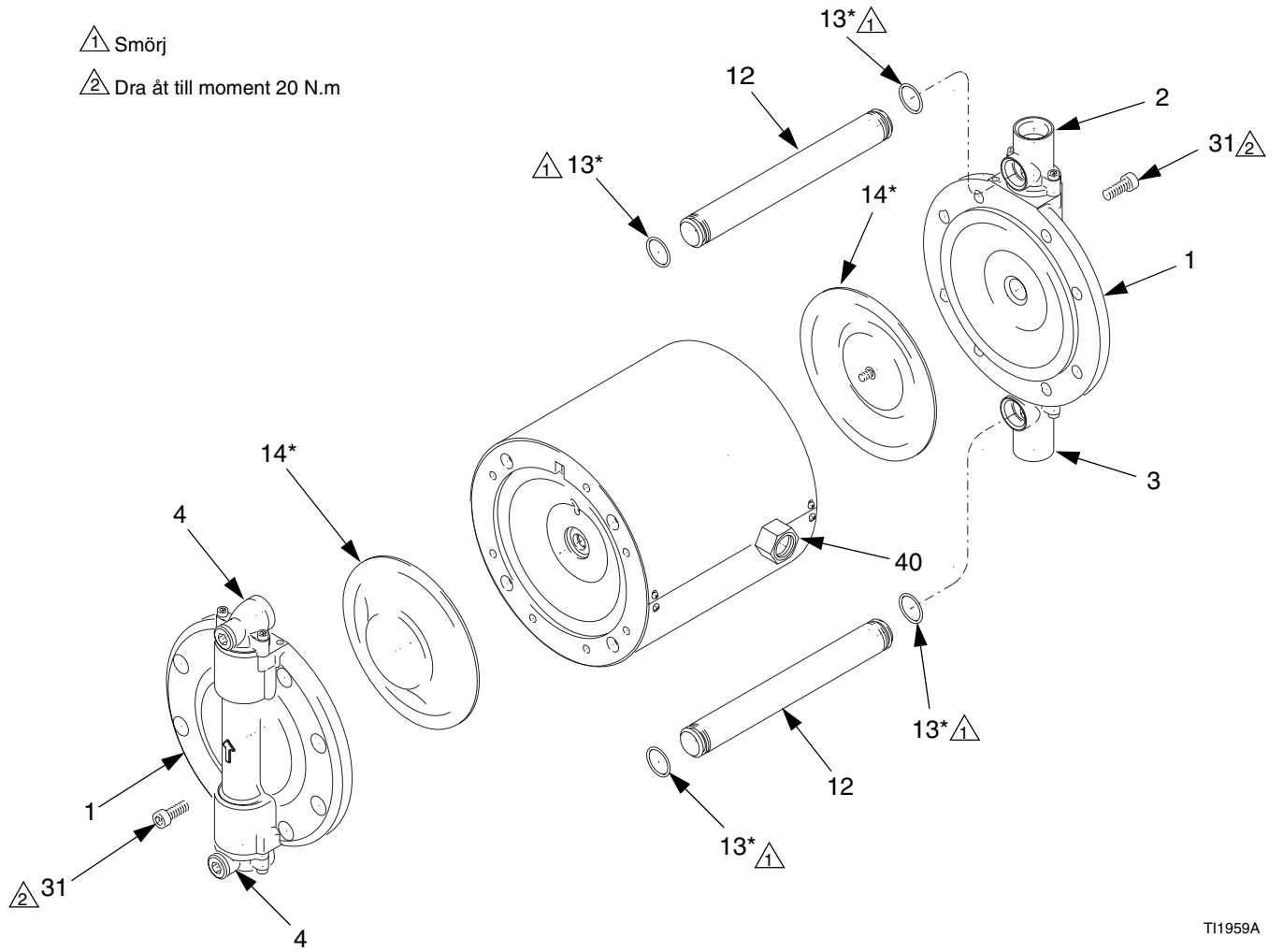
Kör inte pumpen torr under längre tid.
Membranens livslängd förkortas.

Demontering

1. Förbered pumpen för reparation, sidan 15.
2. Skruva bort skruvarna (31) på ena vätskelocket (1). Dra av locken och ta bort det från vätskerören (12). Se FIG. 6.
3. Ta bort vätskerören (12) från de andra locket.
4. Skruva bort skruvarna (31) och den andra vätskekåpan (1).
5. Tryck på ena membranet (14) så att axeln trycks helt åt ena sidan.
6. Skruva loss membranen (14) från axeln genom att med handen vrida dem moturs.

Hopmontering


1. Skruva i de nya membranen (14*) i axeln med handkraft.
2. Ta bort o-ringarna (13) från vätskerören (12) och byt ut mot nya o-ringar (13*) ur satsen.
3. Montera vätskelocket där rörhusen (4) sitter. Pilen måste peka mot översidan av pumpen och luftintaget (40) måste vara till höger om locket (1). Dra åt skruvarna (31) till moment 20 N.m.
4. Smörj in o-ringarna (13*) och ändarna på vätskerören (12) och tryck in rören i rörhusen (4) så att de bottnar helt.
5. Montera vätskelocket med vätskeintaghuset- (3) och utloppshuset (2). Pilen måste peka mot översidan av pumpen. Fäst locket ordentligt på vätskerören (12). Dra åt skruvarna (31) korsvis och jämnt till moment 20 N.m.



TI1959A

FIG. 6. Byte av membran

Reparation av luftventil

 Luftventilsats 243153 finns att beställa. Delar som ingår i satsen är märkta med en symbol, t ex (33†). Använd samtliga delar i satsen för bästa resultat.


Demontering

1. Förbered pumpen för reparation, sidan 15.
2. Skruva bort skruvarna (31) på ena vätskelocket (1). Dra av locken och ta bort det från vätskerören (12). Se FIG. 7.
3. Skruva bort skruvarna (31) och det andra vätskelocket (1) med vätskerören (12) sittande kvar.
4. Ta bort luftintagskopplingen (40).
5. Skruva bort skruvarna (68) och övre (67) och undre (66) locken.
6. Ta bort membranen (14), sidan 16.
7. Skruva bort de fyra skruvarna (38) och brickorna (37) luftventilkåpan (36) och packningen (35)
8. Vicka ut luftventilsätet (33) ur huset (5) med två skruvmejslar i urtagen på sätet. Ta bort o-ringarna (43, 44 och 80) från sätet.
9. Ta bort koppen (47) från mitthuset
10. Ta bort de två låsfjädrarna (46) från axeln (17).
11. Skruva bort skruvarna (30) utvändiga cylinderkåpan (11) och cylindern (7). Tappa inte bort o-ringarna (22).
12. Dra ur kolven (16) och axeln.
13. Skruva bort skruvarna (29) och inre kåpan (6).
14. Ta bort låsfjädrarna (50) från luftventilpluggarna (51). Gänga in en skruv (38) något i varje plugg och dra ut dem. Ta bort o-ringarna (52).
15. Tryck ut drivsläden (48) ur loppet. Ta bort o-ringarna (49).

16. Ta bort låsfjädrarna (21) och tryck ut lagren (18) ur mittsektionen (5) inre kåpan (6) och yttre kåpan (11). Ta bort o-ringarna (19, 20) från lagren.

17. Ta bort sliden (45).

Hopmontering

 Smörj in alla o-ringar när pumpen sätts ihop.

1. Montera o-ringarna (19†, 20†) på de tre lagren (18). Montera lagren i mittsektionen (5), inre cylinderkåpan (6) och yttre cylinderkåpan (11). Fäst med låsfjädrarna (21).
2. Montera sliden (45) i mittsektionen (5), vänd enligt bilden.
3. Montera o-ringarna (49†) på drivsläden (48†). Tryck in drivsläden i loppet, vänd enligt skissen.
4. Montera o-ringarna (52†) på luftventilpluggarna (51). Montera pluggarna och fäst med låsfjädrarna (50).
5. Kontrollera att o-ringarna (42 och 28) sitter på plats i mittsektionen (5).
6. Kontrollera att o-ringarna (22 och 25) sitter på plats på inre cylinderkåpan (6).
7. Kontrollera att o-ringen(23), tätningen (26) och fyrkantringen (32) sitter på plats på kolven (16).
8. Trä i luftventilröret (24) genom inre cylinderkåpan (6). Montera kåpan på mittsektionen (5). Botta luftventilröret ordentligt mittsektionen, inriktat med rörstiftet (27). Dra åt skruvarna (29) till moment 8 N.m.
9. Smörj in membranaxeln (17) och trä sedan in den i mittsektionen (5) och trä luftventilröret (24) genom hålet i kolven. Montera de två låsfjädrarna (46) på axeln.
10. Smörj in cylinderns (7) insida och kolv-o-ringen (23) ordentligt. Montera cylindern och kontrollera att den sitter an mot inre kåpan (6).
11. Montera o-ringen (22) på den yttre cylinderkåpan (11). Montera yttre kåpan. Dra åt skruvarna (30) till moment 15 N.m.

12. Montera koppen (47†) i mittsektionen.
13. Montera o-ringarna (43†, 44† och 80†) på luftventilsätet (33†). Smörj in o-ringarna. Montera sätet i mittsektionen (5), inpassad med rörstiftet (34).
14. Montera packningen (35†), kåpan (36) och skruvar och brickor (38, 37). Dra åt till moment 6 N.m.
15. Sätt tillbaka membranen (14), sidan 16.
16. Montera vätskelocken (1). Pilarna måste peka uppåt. Dra åt skruvarna (31) till moment 20 N.m.
17. Kontrollera att filtremsockna (71) sitter på plats inuti övre (67) och undre (66) kåporna. Montera kåporna. Hålet för luftintagskopplingen måste passa mot porten i mittsektionen (5). Dra åt skruvarna (68).
18. Montera luftintagskopplingen (40).

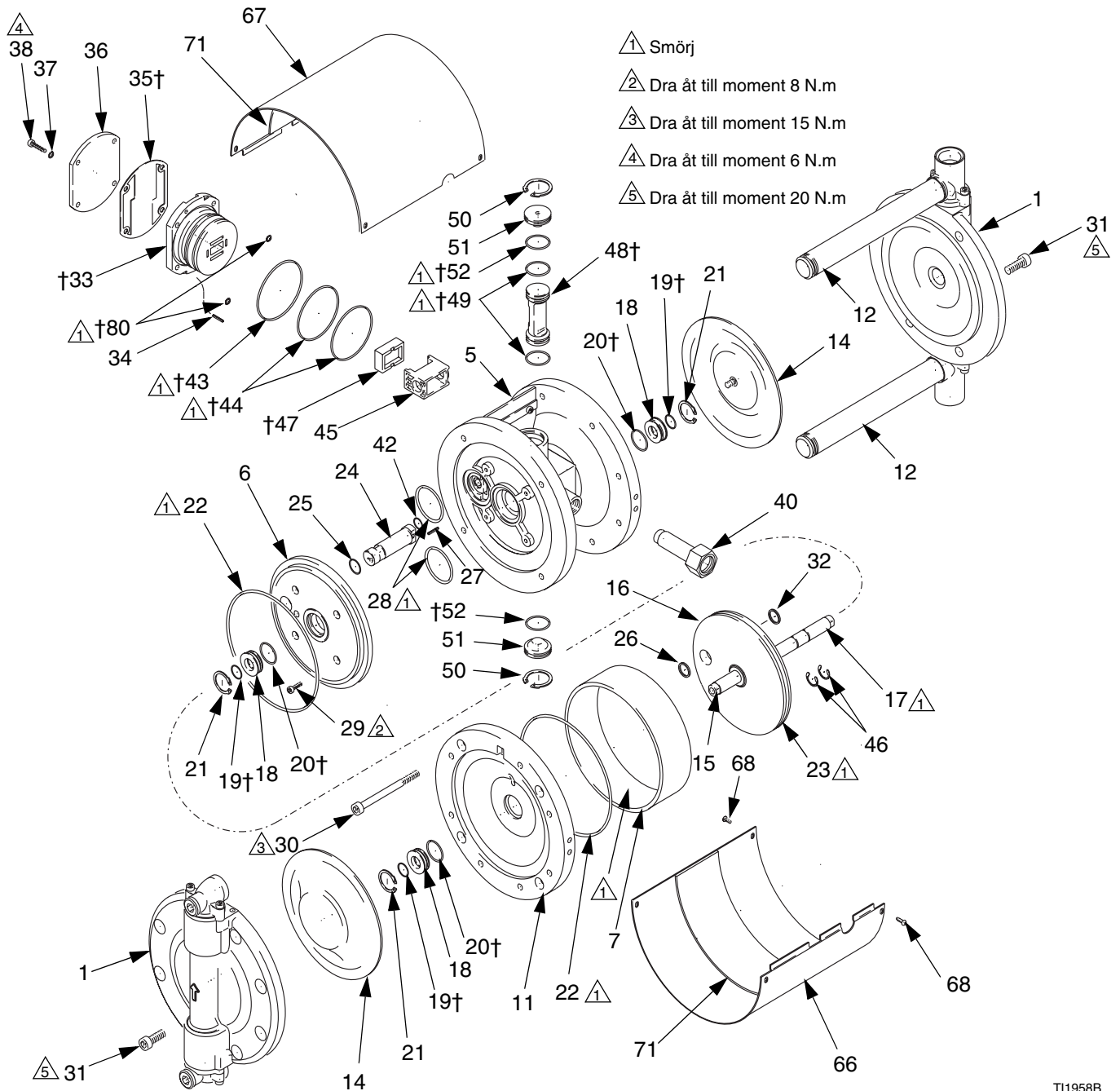




FIG. 7. Reparation av luftventil

T11958B


Byte av kulventiler


 Reservdelssats 243154 för kulventil finns tillgänglig. Delar som ingår i reservdelssatsen är märkta, t ex. (56‡). Använd alla delar i satsen för bästa resultat.

 Reservdelssats 243156 för tätningring finns tillgänglig. Delar som ingår i reservdelssatsen är märkta, t ex. (55★). Använd alla delar i satsen för bästa resultat.

Demontering

1. Förbered pumpen för reparation, sidan 15.
2. Skruva bort skruvarna (38) och ta bort rören från pumpen. Se FIG. 8.
3. Ta bort fjädrarna (65), kulstyrningarna (57) och kulorna (56) från utloppsbackventilerna (övre).

 Vicka loss kulan med en skruvmejsel om den har kilats fast.

 Vissa delar återanvänds, var noga med att inte tappa bort delar.

4. Trä in ett dorn genom utloppsätena (53) och tryck ut intagsventildelarna (undre) (65, 57, 56, 53, 58) ur pumpen. Ta bort den plana tätningen(59).
5. Trä in ett dorn genom intagsportarna och tryck ut utloppsventilsätena (53) och hylsorna (54) ur pumpen. Ta bort de plana tätningarna (55, 59).

Hopmontering

FÖRSIKTIGHET

Utloppskulventilerna måste monteras exakt enligt FIG. 8:

- fasade kanten på sätet (53) måste vända mot kulan (56)
- fasade kanten på hylsan (54) måste vända mot sätet (53)
- öppna änden på kulstyrningen (57) måste vända mot kulan (56)
- nedböjda änden på fjädern (65) måste vända mot kulstyrningen (57)

1. Montera utloppsbackventilierna i vätskelocken (1): en plan tätning (59★), säte (53‡), tätning (59★), hylsa (54), kula (56‡), kulstyrning (57‡), fjäder (65‡) och tätning (55★).
2. Montera utloppsrören. Dra åt skruvarna (38) till moment 10 N.m.


FÖRSIKTIGHET

Intagskulventilerna måste monteras exakt som visas i FIG. 8.

- nedböjda änden på fjädern (65) måste vända mot kulstyrningen (57)
- öppna änden på kulstyrningen (57) måste vända mot kulan (56)
- fasade kanten på sätet (53) måste vända mot kulan (56)
- stora änden av tätningen (58) måste vända mot sätet (53)


3. Montera intagsbackventilerna i vätskelocken (1): en fjäder (65‡), kulstyrning (57‡), kula (56‡), säte (53‡), plan tätning (59★) och tätning (58).
4. Montera intagsröret. Dra åt skruvarna (38) till moment 10 N.m.

Byte av cylinder- och kolvtätningar

 Reservdelssats 243155 för cylindertätning finns tillgänglig. Delar som ingår i reservdelssatsen är märkta, t ex. (22♦). Använd alla delar i satsen för bästa resultat.

Demontering

1. Förbered pumpen för reparation, sidan 15.
2. Skruva bort skruvarna (38) och rören. Se FIG. 9.
3. Demontera kulventilerna, sidan 20. De plana tätningarna (55, 59) ingår i denna reservdelssats.
4. Ta bort luftintagskopplingen (40).
5. Skruva bort skruvarna (68) och övre (67) och undre (66) locken.
6. Skruva bort skruvarna (31) och vätskelocken (1).
7. Ta bort membranen (14), sidan 16.
8. Skruva bort de fyra skruvarna (38), brickorna (37), luftventilkåpan (36) och tätningen (35).
9. Vicka ut luftventilsätet (33) ur mittsektionen (5) med två skruvmejslar insatta i urtagen på sätet.
10. Ta bort o-ringarna (80) från huset.
11. Ta bort koppen (47) från huset.

 Se sidan 18 om luftventilen ska demonteras ytterligare för reparation.

12. Ta bort de två låsfjädrarna (46) från axeln (17).
13. Skruva bort skruvarna (30), yttre cylinderkåpan (11), cylindern (7) och cylinder-o-ringarna (22). Kontrollera om cylinderns insida är skadad.
14. Dra ut kolven (16) och axeln ur mittsektionen (5). Ta bort kolv-o-ringens (23), fyrkantringen (32) och tätningen (26). Kontrollera om kolv och axel är skadade. Skruva bort kolvstången (15) från membranaxeln (17) och ta bort kolven (16) om dessa delar måste bytas ut.

15. Skruva bort skruvarna (29) och inre cylinderkåpan (6). Ta bort luftventilröret (24) och o-ringens (25) från inre kåpan. Tappa inte bort o-ringens (25).
16. Ta bort o-ringarna (28, 42) från mittsektionen (5). Tappa inte bort o-ringens (28).

Hopmontering

 Smörj in alla o-ringar vid monteringen.

1. Montera o-ringarna (42♦, 28) i huset (5).
2. Montera o-ringarna (22♦, 25) på inre kåpan (6).
3. Montera o-ringens (23♦), tätningen (26♦) och fyrkantringen (32♦) på kolven (16).
4. Trä luftventilröret (24) genom inre kåpan (6). Montera kåpan på huset (5). Bottna röret ordentligt i huset, inpassat med rörstiftet (27). Dra åt skruvarna (29) till moment 8 N.m.
5. Sätt tillbaka en bricka (61), kolven (16) och ännu en bricka på axeln om kolven demonterades från kolvaxeln (15). Skruva på membranaxeln (17) på kolvaxeln.
6. Smörj in axeln (17) och trä in den i huset (5) och trä röret (24) genom hålet i kolven. Montera de två låsfjädrarna (46) på axeln.
7. Smörj in cylinderns insida (7) och kolv-o-ringens (23♦) ordentligt. Passa in cylindern ordentligt på inre kåpan (6).
8. Montera o-ringens (22♦) på yttre kåpan (11). Montera den yttre kåpan och dra åt skruvarna (30) till moment 15 N.m.
9. Montera koppen (47) i mittsektionen (5).
10. Montera o-ringarna (80). Kontrollera att o-ringarna (43, 44) sitter på plats på luftventilsätet (33). Smörj in o-ringarna. Montera sätet i mittsektionen (5), inpassat med rörstiftet (34).
11. Montera packningen (35), kåpan (36) och skruvar och brickor (38, 37). Dra åt till moment 6 N.m.

12. Montera membranen (14), sidan 16.
13. Montera vätskelocken (1). Pilarna måste peka uppåt. Dra åt skruvarna (31) till moment 20 N.m.
14. Kontrollera att filtremssorna (71) sitter på plats inuti övre (67) och undre (66) kåporna. Montera kåporna. Hålet för luftintagskopplingen måste passa mot porten i mittsektionen (5). Dra åt skruvarna (68).
15. Montera luftintagskopplingen (40).
16. Montera de plana tätningarna (55♦, 59♦) och övriga kulventildelar, se sidan 20.
17. Montera rören. Dra åt skruvarna (38) till moment 10 N.m.

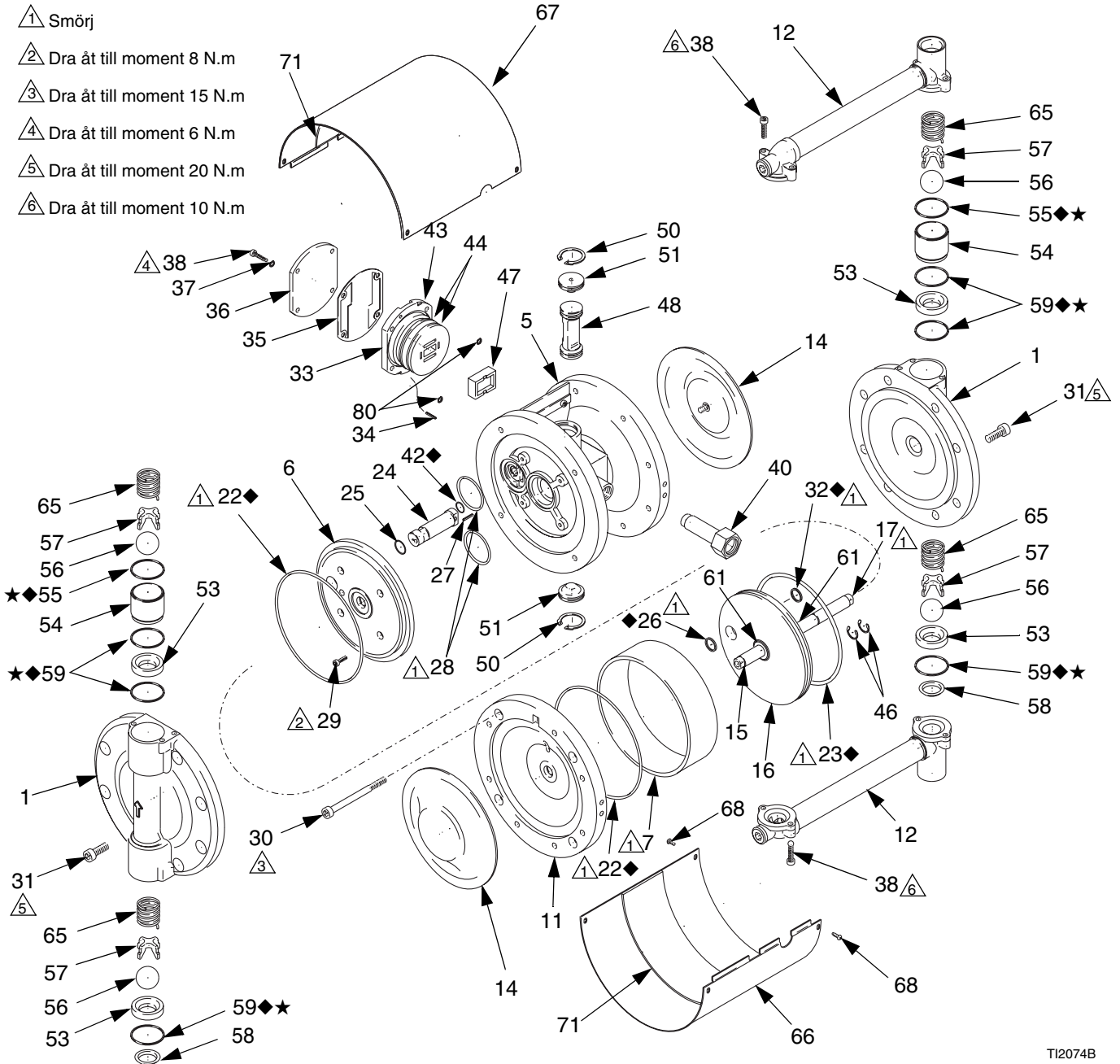


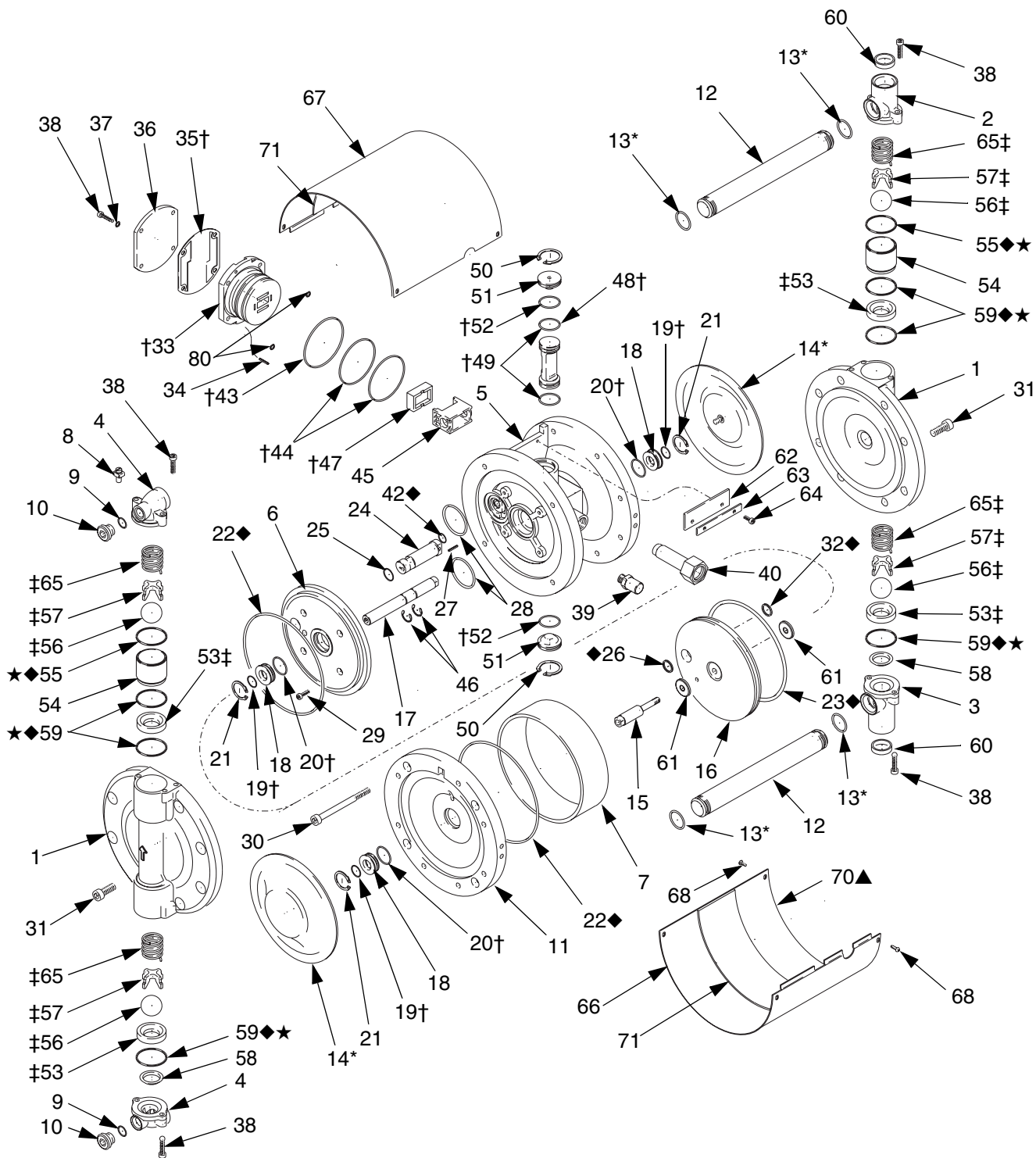
FIG. 9. Sätt tillbaka cylinder- och kolvtätningarna

T12074B

Reservdelar

Artikelnr. 233750 innehåller detaljerna 1-70

Artikelnr. 233751 innehåller detaljerna 1-8,10-59, 61-70



T11957B

Artikelnr. 233750 innehåller detaljerna 1-80

Artikelnr. 233751 innehåller detaljerna 1-8,10-59, 61-80

Ref nr.	Artikelnr.	Beskrivning	Antal	Ref nr.	Artikelnr.	Beskrivning	Antal
				37	117018	BRICKA	4
1	15A010	VÄTSKEKÅPA	2	38	117029	BULT, insex; M6 x 25	12
2	15A000	UTLOPPSHUS, vätska, till 233750	1	39	117019	SÄKERHETSVENTIL	1
	15A003	UTLOPPSHUS, vätska, till 233751	1	40	15A790	KOPPLING, luftintag; till 233750	1
					15A044	KOPPLING, luftintag; till 233751	1
				42◆		O-RING; nitril	1
3	15A002	INTAGSHUS, vätska, till 233750	1	43†		O-RING; nitril	1
	15A003	INTAGSHUS, vätska, till 233751	1	44†		O-RING; nitril	2
4	15A001	RÖRHUS, vätska, till 233750	2	45	15A033	SLID	1
	15A004	RÖRHUS, vätska, till 233751	2	46	117022	LÅSFJÄDER	2
5	15A032	MITTSEKTION	1	47†		KOPP, luftventil	1
6	15A051	CYLINDERKÅPA, inre	1	48†		DRIVSLÅDE	1
7	15A050	CYLINDER	1	49†		O-RING; nitril	2
8	197677	JORDKLÄMMA	1	50	117020	LÅSFJÄDER	2
9	116898	BRICKA; endast till 233750	2	51	15A009	PLUGG, luftventil	2
10	116902	INSEXPLUGG; till 233750	2	52†		O-RING; nitril	2
	112306	RÖRPLUGG; till 233751	2	53‡		VENTILSÄTE	4
11	15A052	CYLINDERKÅPA; inre	1	54	15A026	HYLSA, kulstyrning	2
12	15A037	RÖR, vätska	2	55◆		TÄTNING, plan; UHMWPE	2
13*		O-RING, Viton	4	★			
14*		MEMBRAN; PTFE	2	56‡		KULA, 30 mm; acetal	4
15	15A042	KOLVAXEL	1	57‡		KULSTYRNING	4
16	15A038	KOLV	1	58	15A036	TÄTNING; acetal homopolymer	2
17	15A043	MEMBRANAXEL	1	59◆		TÄTNING, plan; UHMWPE	6
18	15A006	LAGER	3	★			
19†		O-RING, Viton	3	60	15A005	BUSSNING; endast till 233750	2
20†		O-RING; nitril	3	61	15A482	BRICKA	2
21	117021	LÅSFJÄDER	3	62	15A016	LJUDDÄMPARE	2
22◆		O-RING; nitril	2	63	15A028	PLATTA	2
23◆		O-RING; nitril	1	64	117026	BULT, insex; M5 x 12	4
24	15A031	RÖR, luftventil	1	65‡		SPIRALFJÄDER	4
25	117006	O-RING; nitril	1	66	15A519	KÅPA, undre	1
26◆		TÄTNING, PTFE	1	67	15A520	KÅPA, övre	1
27	117023	STIFT, fjäder	1	68	116595	SKRUV; M4 x 0,7	8
28	117012	O-RING, Viton	2	70▲	188621	ETIKETT, varning	1
29	117028	BULT, insex; M6 x 16	4	71	15A008	DÄMPNING, filt	2
30	117034	BULT, insex; M8 x 100	4	80†	158486	O-ring; nitril	2
31	116900	BULT, insex; M10 x 25	16				
32◆		FYRKANTRING; nitril	1				
33†		SÄTE, luftventil	1				
34	117024	STIFT, fjäder	1				
35†		PACKNING	1				
36	15A035	KÅPA, luftventil	1				

* Ingår i reservdelssats 243152 för membran.

†† Ingår i reservdelssats, 243153 för luftventil.

‡‡ Ingår i reservdelssats 243154 för kulventil.

◆ Ingår i reservdelssats 243155 för cylindertätning.

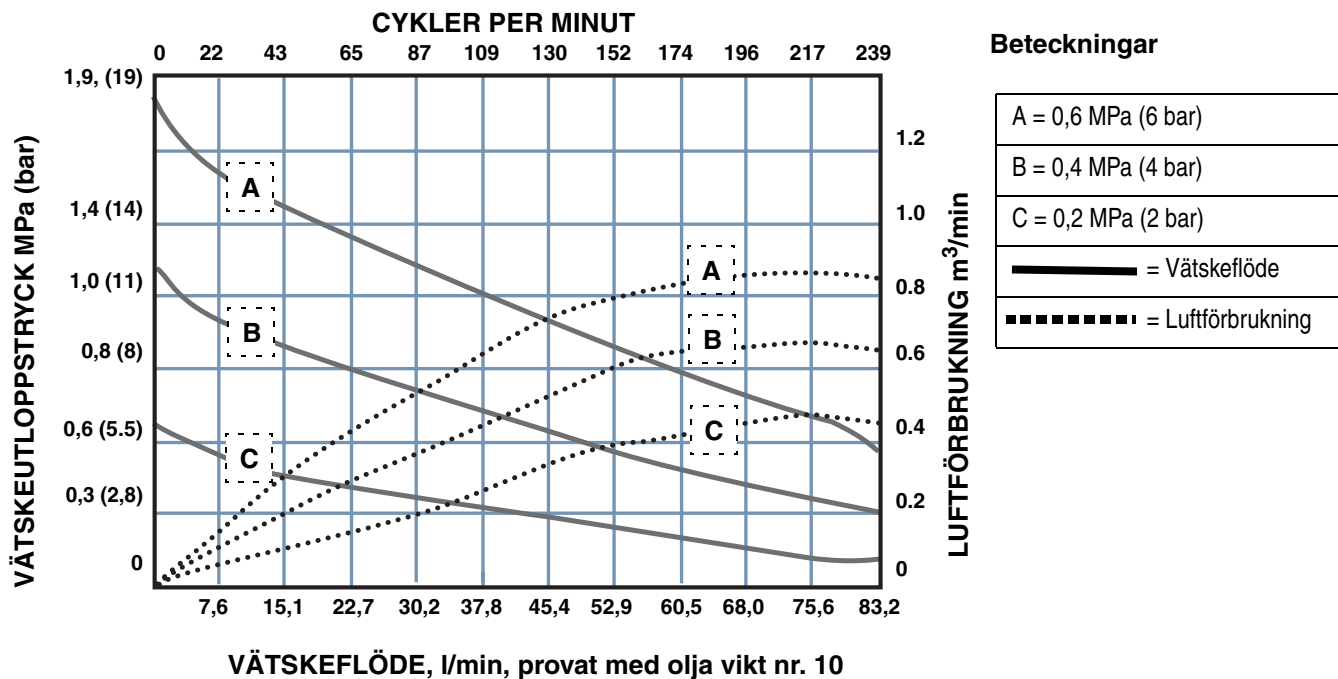
★ Ingår i reservdelssats 243156 för tätningssring.

▲ Ytterligare etiketter, skyltar och kort för varning och fara kan beställas kostnadsfritt.

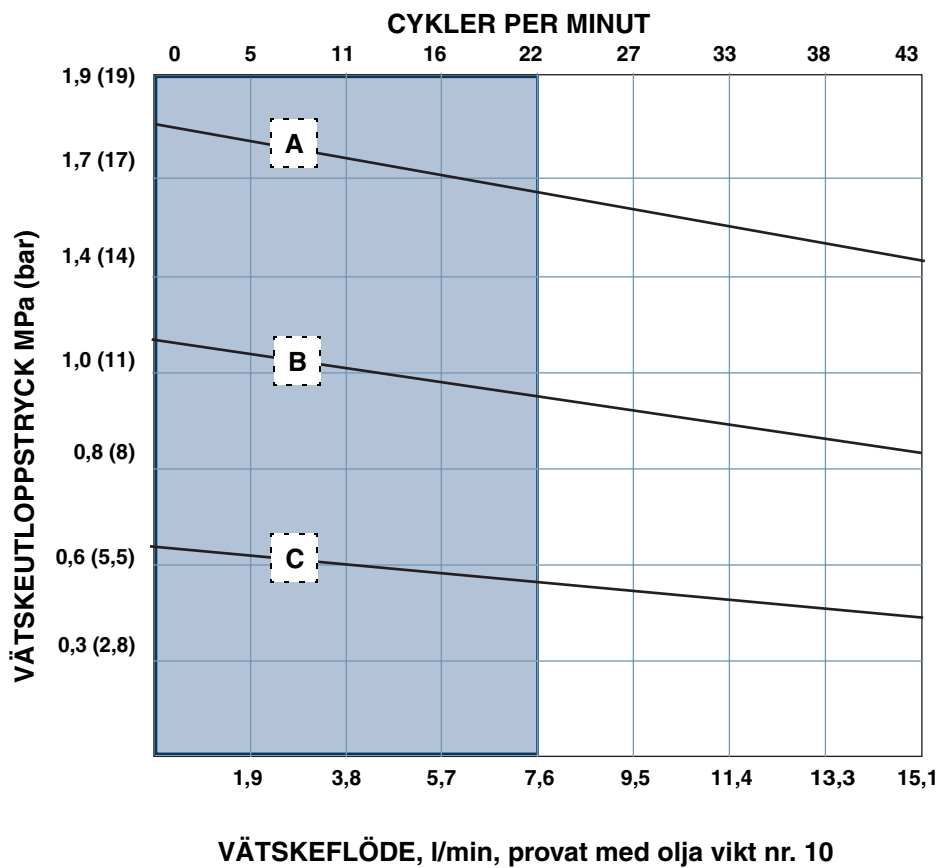
Tekniska data

Kategori	Data
Maximalt vätskearbetstryck	1,8 MPa, 18 bar
Maximalt lufttryck	0,6 MPa; 6 bar
Tryckförhållande	3:1
Maximalt rekommenderat flöde (kontinuerlig drift)	7,6 liter/min
Maximal rekommenderad slagfrekvens	20 cykler/minut
Maximalt vätskeflöde	114 liter/min
Volym per cykel (dubbelslag)	350 ml/cykel
Drifttemperaturområde	10-80°C
Sughöjd, torr	2,5 m
Sughöjd, våt	6,7 m
Dimension luftintag	<i>Modell 233750: 1/2 BSPP(f)</i> <i>Modell 233751: 1/2 npt(f)</i>
Dimension färgintag	<i>Modell 233750: 1 tum. BSPP(f)</i> <i>Modell 233751: 1 tum npt(f)</i>
Dimension färgutlopp	<i>Modell 233750: 1 tum. BSPP(f)</i> <i>Modell 233751: 1 tum npt(f)</i>
Ljudnivå vid 15 cykler/min, 0,6 MPa, 6 bar lufttryck. Provad enligt ISO 9614-2.	66 dBa
Vikt (ungefärlig)	29 kg
Material i delar som kommer i kontakt med vätskan	Rostfritt stål, 301 och 316, acetal, fluorkolplast, polyetylen med ultrahög molekylvikt, PTFE, rostfritt stål A4 (endast 233750)

Prestandadiagram



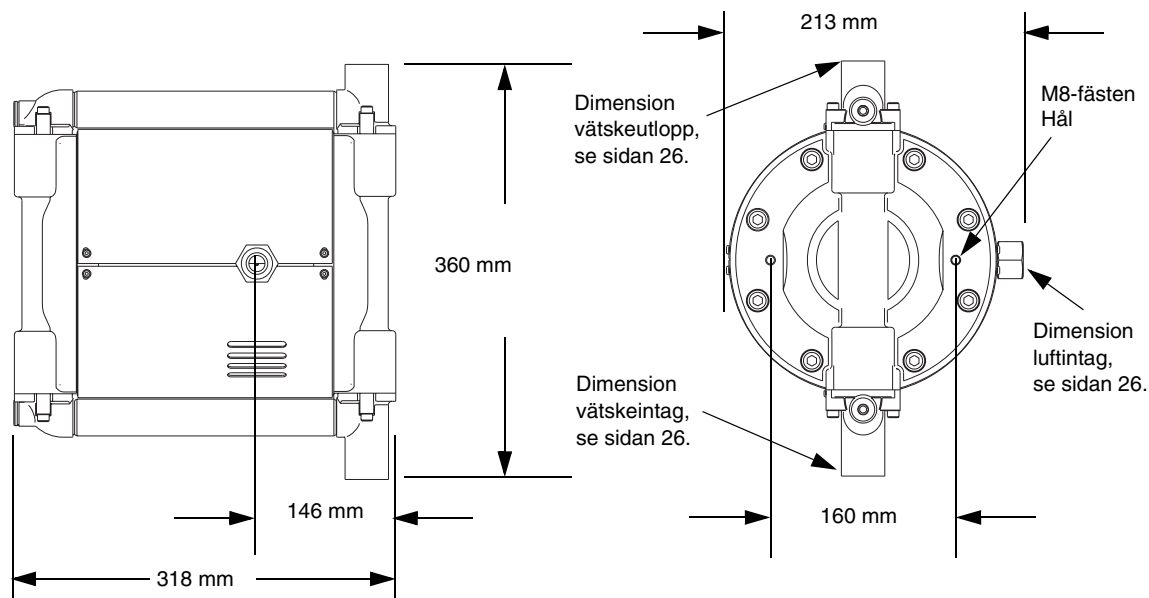
Rekommenderade prestanda för kontinuerlig drift





A series of horizontal lines for writing, starting from the top line and extending down to the bottom line.

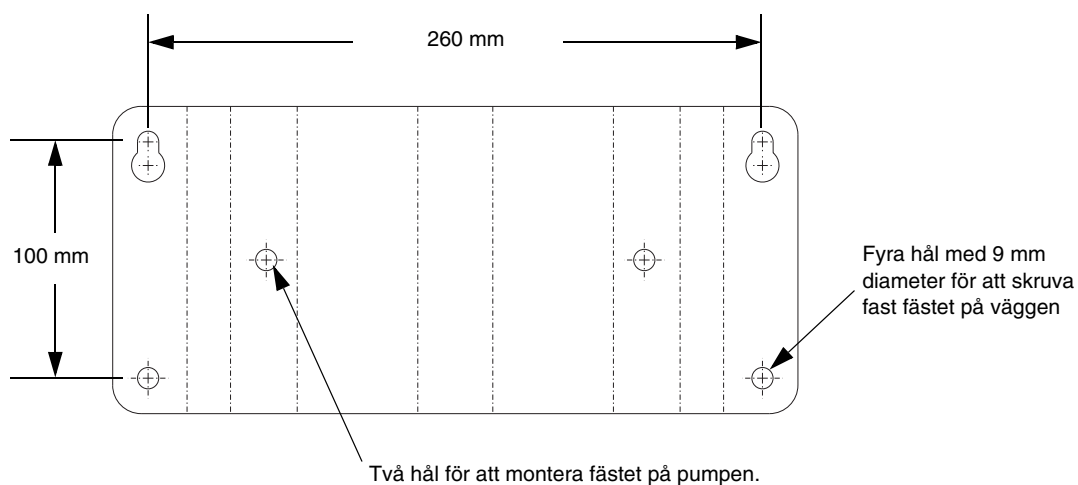
Mått



T11964A
T11963A

Fästhålmönster

Till tillbehöret väggmonteringssett 245875



T12118

Graco standardgaranti

Graco garanterar att all utrustning tillverkad av Graco och som bär dess namn är fritt från material- och tillverkningsfel vid tidpunkten för försäljningen av en auktoriserad Graco-distributör till förste användaren. Med undantag för speciella eller begränsade garantiåtaganden meddelade av Graco, åtar sig Graco att under en tolv månaders period från inköpet reparera eller byta ut del som av Graco befunnits felaktig. Garantin gäller under förutsättning att utrustningen installerats, körts och underhållits i enlighet med Gracos skrivna rekommendationer.

Garantin omfattar ej, och Graco ansvarar inte för allmän förslitning och skador, felfunktion, skador och slitage orsakad av felaktig installation, felaktig användning, slitning, korrosion, otillräckligt eller felaktigt underhåll, misskötsel, olyckor, ombyggnad eller utbyte mot icke Graco originaldelar. Inte heller ansvarar Graco för felfunktion, skada eller slitage orsakad av att Graco-utrustningen inte är lämplig för inbyggnader, tillbehör, utrustning eller material som inte levereras av Graco, eller felaktig konstruktion, tillverkning, installation, drift eller underhåll av inbyggnader, utrustning eller material som inte levererats av Graco.

Garantin gäller under förutsättning att utrustningen, som anses felaktig, sänds med frakten betald till en auktoriserad Graco-distributör för kontroll av det påstådda felet. Kan felet verifieras, reparerar eller byter Graco ut felaktiga delar kostnadsfritt. Utrustningen returneras till kunden med frakten betald. Påvisar kontrollen inga material- eller tillverkningsfel, utförs reparationer till rimlig kostnad, vilken kan innefatta kostnader för delar, arbete och frakt.

DENNA GARANTI UTESLUTER, OCH ERSÄTTER ALLA ANDRA GARANTIER, UTTRYCKLIGA OCH UNDERFÖRSTÅDDA, INRÄKNAT GARANTI FÖR ANVÄNDBARHET OCH ATT UTRUSTNINGEN PASSAR FÖR ETT GIVET ÄNDAMÅL.

Gracos enda åtagande och köparens enda ersättning när garantin utlöses är enligt ovan. Köpare medger att inga andra ersättningar (inräknat men ej begränsat till följdskador, förlorade förtjänster, förlorad försäljning, person- och materiella skador och andra följdskador) finns. Åtgärder för brott mot garantiåtagandet måste läggas fram inom två (2) år efter inköpet.

GRACO ANSVARAR INTE FÖR OCH ÅTAR SIG INGET ANSVAR FÖR ATT UTRUSTNINGEN ÄR LÄMPLIG FÖR ETT SPECIFIKT ÄNDAMÅL TILLSAMMANS MED TILLBEHÖR, UTRUSTNING, MATERIAL OCH KOMPONENTER SOM SÄLJS MEN EJ TILLVERKAS AV GRACO. Dessa som säljs men ej tillverkas av Graco (t. ex. elmotorer, strömbrytare, slang m. m.) omfattas i förekommande fall av respektive tillverkares garantiåtagande. Graco ger köparen rimlig assistans när dessa garantiåtaganden utlöses.

Under inga omständigheter ansvarar Graco för indirekta skador, följdskador eller speciella skador som uppkommit genom att Graco levererat sådan utrustning eller användning av produkter som sålts i samband med denna, oavsett om skadorna uppkommit genom kontraktsbrott, utlösning av garanti, förbiseende av Graco eller på annat sätt.

FOR GRACO CANADA CUSTOMERS

The parties acknowledge that they have required that the present document, as well as all documents, notices and legal proceedings entered into, given or instituted pursuant hereto or relating directly or indirectly hereto, be drawn up in English. Les parties reconnaissent avoir convenu que la rédaction du présent document sera en Anglais, ainsi que tous documents, avis et procédures judiciaires exécutés, donnés ou intentés à la suite de ou en rapport, directement ou indirectement, avec les procédures concernées.

Alla text- och billdata i detta dokument följer den senaste produktinformationen som fanns tillgänglig vid publiceringen.
Graco förbehåller sig rätten till ändringar utan särskilt meddelande.

Försäljningskontor i USA: Minneapolis, MN; Plymouth
Övriga världen: Belgien, Kina, Japan, Korea

**GRACO N.V.; Industrieterrein - Oude Bunders;
Slakweidestraat 31, 3630 Maasmechelen, Belgium
Tel.: 32 89 770 700 - Fax: 32 89 770 777**